

Wenig Aufwand – Große Wirkung

Vertrauen Sie der richtigen Technik



Meinbau Sprühgeräte

Ihre Vorteile als Besitzer



Robust

Effizient

Bedienerfreundlich

Behälter: Polyethylen - stoßfest, UV resistent, 12 mm Wandstärke

Pumpen: Membranpumpe, selbst ansaugend, trockenlaufsicher

Rahmen: Robuste Konstruktion für schwierigste Bedingungen

Luftunterstützung: Sie haben die Wahl zwischen folgenden Gebläsen:
L-540, HF-540, HF-540D und HF-600D

Sprühsysteme: IRIS sowie das pneumatische und hydropneumatische System in Abhängigkeit von der Formulierung der Pflanzenschutzmittel

Gebläse: Verschiedene Gebläse, an Ihre Bedürfnisse angepasst.

Einzigartige Vielseitigkeit

Mit dieser Auswahl an Sprühgeräten können Sie alle Arten und Anbauformen von Wein- und Beerenkulturen optimal und effizient behandeln - ohne Kompromisse eingehen zu müssen. Beachten Sie die Auswahl an verschiedenen Radial-Gebläsen, alle mit 2-Gang-Getriebe und Fliehkraftkupplung, für jede Kundenanforderung die optimale Durchdringung. Sie wählen - wir liefern.

Leistung ohne Stillstand

Aus der Sicherheit und dem Komfort ihrer Traktorkabine heraus können sie als Wahlausrüstung ganz einfach wichtige Einstellungen der Maschine elektrisch vornehmen, wie beispielsweise die Verstellung des Luftwinkels oder der Aufwandmenge - so erzielen Sie eine unübertroffene Genauigkeit Ihrer Behandlung.



Einfach und Robust

Im gesamten Aufbau und Design unserer Sprühgeräte spiegelt sich die jahrelange und einzigartige Erfahrung des weltweiten Vertriebes des Unternehmens HARDI von Sprühgeräten wieder. Angefangen vom Tank mit Innenreinigung, über verschiedene Gestänge, über die elektronische Regelung und die Düsen bis hin zum perfekten Belag auf der Zielfläche.

Entscheidend sind Details

Immer wieder und auch für die Zukunft haben wir zugehört und setzen ihre Kundenbedürfnisse um! Zum Beispiel sind alle Gebläse mit einer Fliehkraft-Kupplung ausgestattet. Diese gewährleistet einen reibungslosen Start/Stop des Gebläses und schützt Ihren Antriebsstrang unter schwierigsten Fahrbedingungen, wenn z.B. die Drehzahl nicht konstant gehalten werden kann. Unsere Sprühgeräte sind ein Ergebnis Ihrer Anforderungen.



TurboFiller

Befüllen Sie Ihre Spritze mit unserem einzigartigen TurboFiller. Pulverförmige Mittel und Granulate können trocken eingefüllt werden. Der patentierte Deflektor sorgt für einen Strudel und löst das Mittel schon im TurboFiller komplett auf.

Unübertroffene Luftunterstützung mit IRIS

Die kontrollierte Bestandesdurchdringung ohne Drift sorgt für eine optimale Benetzung der Zielfläche. Bei geringer Vegetation können einzelne Luftauslässe einschließlich Düsen geschlossen werden. Im Gegensatz dazu sorgt die hohe Luftgeschwindigkeit (50m/sec) bei voller Laubwand für eine perfekte Durchdringung, auch wenn Laub die Trauben verdeckt.

Um auf ständig wechselnde Herausforderungen reagieren zu können, benötigen Sie ein flexibel einsetzbares Sprühgerät mit Luftunterstützung - IRIS

Bediener- und Umweltschutz stehen bei HARDI an erster Stelle.

ZEBRA

Unsere ZEBRA ist nur ein kleines Dreipunktsprühgerät, aber mit großen inneren Werten! Einfach im Design mit solider Konstruktion und einfach zu bedienen. Damit ist sie sehr beliebt bei vielen Winzern.

Die wichtigsten Merkmale:

A 321/10 Membranpumpe 73 l / min bei 25 bar Druck. Eine handbediente Armatur M70/02 und eine elektrische Armatur SV / 2 mit Magnetventilen sowie einer Bedienbox in der Traktorkabine stehen zur Verfügung, um Ihre Bedürfnisse zu erfüllen.

Tankgrößen: 300, 400, 600 und 800 Liter.



SV / 2 Bedieneinheit

Bewährte Teilbreitenschaltung, die bequem vom Fahrersitz bedient wird. Rührwerk und Druckverstellung werden manuell bedient.

Magnetventilsteuerung

Schnelle und einfache Bedienung der Teilbreitenventile vom Fahrersitz.

ATLAS-Gestänge

Einfache Einstellung und Bedienung in Verbindung mit niedrigen Wartungskosten.

Das Einstellen des ATLAS-Gestänges und der IRIS-Droplegs ist selbsterklärend. Es wird weder spezielles Werkzeug benötigt noch sind lange Erklärungen erforderlich. Jeder Benutzer wird schnell die richtige Einstellung für seine Erfordernisse finden um eine perfekte Benetzung seiner Zielfläche zu erlangen.

Früh in der Saison, wenn die Vegetation sehr offen ist, kann von nur einer Seite die Zeile behandelt werden. Somit wird bei einem Überzeilengestänge (ATLAS EXTEND) eine vierreihige Behandlung zur gängigen Praxis.

Später in der Saison, bei voller Vegetation, werden die Droplegs verstellt und somit eine zweireihige Überzeilenspritzung vollzogen. So wird trotz starker Zunahme der Blattmasse, eine vollständige und einheitliche Benetzung gewährleistet.

ATLAS EXTEND Gestänge haben eine Breite von 4,15 Metern und eine Höhenverstellung von 0,5 Meter.



Das ATLAS EXTEND - Gestänge kann einfach und schnell in die Transportverriegelung "eingeklickt" werden. Der "Anfahrerschutz" ist neu entwickelt worden um sicher zu sein, dass die Ausleger immer fest in ihrer vorgesehenen Position bleiben.

SOLID

Das SOLID-Gestänge ist ideal für den Einsatz im Weinbau mit schmalen Zeilen. Die Droplegs sind angepasst, um auch in engen Zeilen eine gleichmäßige Luft und Tropfenverteilung über die gesamte Laubwand zu garantieren. Höhe und Winkel können individuell verstellt werden.

EXTEND

Das EXTEND-Gestänge ist ein Überzeilengestänge zur Erhöhung der Schlagkraft. Alle Droplegs können individuell in Breite und Winkel verstellt werden. Die Höhe kann um 0,50 m angepasst werden.

BOXER Gestänge sind in zwei Ausführungen erhältlich;

SOLID und VARIA

Beide Varianten arbeiten mit einer Teleskopverstellung aus hochfestem 4 mm Trommelstahl. Im Verschiebebereich schützen Gleitkufen aus Nylon die Oberflächen vor Verschleiß und Verunreinigung, um einen reibungslosen Arbeitsablauf unter allen Bedingungen zu gewährleisten.

Alle metallischen Oberflächen sind mit einer Pulverbeschichtung lackiert, um einen langjährigen Korrosionsschutz zu garantieren. Alle Teile werden vor der Lackierung gereinigt, gestrahlt und mit einer Titan-Grundierung überzogen.

BOXER SOLID

Teleskopierbarer Ausleger links/rechts um jeweils 0 - 65 cm je Seite. Die inneren Droplegs können manuell um jeweils 45 cm links/rechts verstellt werden. Die äußeren Flügelarme klappen aus, wenn der Teleskopausleger seine Endposition erreicht hat.

Die maximale Gesamtbreite des BOXER SOLID beträgt 4,85 m für Zeilenweiten von 1,0 m - 2,85 m.

Hinweis: Die Y3 Hydraulik benötigt zwei doppelt wirkende Steuerventile.



Elektrohydraulische Bedienung benötigt nur ein doppelt wirkendes Ventil. Ein multifunktionaler Schaltkasten befindet sich in der Kabine des Traktors, wo alle hydraulischen Bedienungen integriert sind.

Die äußeren Teilbreiten werden manuell eingestellt, als Option kann eine elektrische Verstellung angeboten werden.

BOXER VARIA

Teleskopierbarer Ausleger links/rechts um jeweils 65cm in 5 cm Schritten sind die wesentlichen Merkmale von VARIA. Die äußeren Flügelarme klappen automatisch in der Endposition aus.

Die inneren Droplegs können hydraulisch um jeweils 45 cm links/rechts vom Schlepper aus verstellt werden. Die Mittelsektion ist serienmäßig mit einer RIDER - Federung ausgestattet.

Die maximale Gesamtbreite des BOXER VARIA beträgt 4,85 m für Zeilenweiten von 1,0 m - 2,85 m.

Hinweis: Die V5 Hydraulik benötigt ein doppelt wirkendes Ventil.

Die BOXER Gestänge

BOXER Gestänge sind sowohl für Dreipunkt- als auch für Anhängespritzen erhältlich:

ZENIT, ZATURN und MERCURY.



BOXER SOLID

Horizontaler Teleskopausleger mit Flügel. Die inneren Droplegs sind in einer festen Position und können nur manuell verstellt werden. Die äußeren Flügel klappen in Arbeitsposition, wenn der Teleskopausleger seine Endposition erreicht hat. Höhenverstellung um 0,50 m.

BOXER VARIA

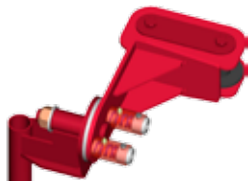
Horizontaler Teleskopausleger mit Flügel. Die inneren Droplegs können hydraulisch per Schaltbox aus der Kabine um jeweils 45 cm links/rechts verstellt werden. Die äußeren Flügel klappen in Arbeitsposition, wenn der Teleskopausleger seine Endposition erreicht hat. Höhenverstellung um 0,50 m. Die Mittelsektion ist gefedert (RIDER). Techn. Daten wie SOLID.

CRONOS VARIA V

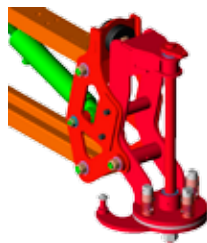
Ausbaufähiges Gestänge zum behandeln von 2 - 3 Zeilen mit verschiedenen Sprühsystemen - hier mit pneumatischen Sprühköpfen.

CRONOS bietet die breiteste Palette von Auslegern. Ausgehend von einer grundlegenden Konfiguration bietet diese Gestängevariante Spielraum für alle Bedingungen. Ausführungen mit einer Vollhydraulik und einer Breite von 8,2 m sind möglich.

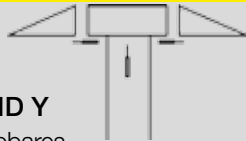
Verfügbar für gezogene Sprühgeräte: ZATURN, ARROW und MERCURY.



Vertikaler Anfahrerschutz

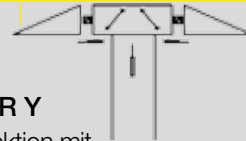


Horizontaler Anfahrerschutz



CRONOS SOLID Y

Hydraulisch klappbares Gestänge mit einer Höhenverstellung um 0,65 m. Die Gesamtbreite des ausgeklappten Gestänges beträgt 4,9 m. Es ist geeignet für Behandlungen in Zeilenweiten von 1,3 m - 2,9 m. Die Y3-Hydraulik benötigt 2 doppelt wirkende Steuerventile.



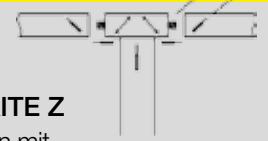
CRONOS RIDER Y

Gefederte Mittelsection mit Trapezpendel und einer Federung der Auslegerarme. Hydraulisch klappbares Gestänge mit einer Höhenverstellung um 0,65m. Die Gesamtbreite des ausgeklappten Gestänges beträgt 4,9m. Es ist geeignet für Behandlungen in Zeilenweiten von 1,3 m - 2,9 m. Die Y3-Hydraulik benötigt 2 doppelt wirkende Steuerventile.



CRONOS VARIA V

Gefederte Mittelsection mit Trapezpendel und einer Federung der Auslegerarme. Hydraulische Zeilenweitenverstellung der äußeren Ausleger links/rechts um 0,65 m, der inneren Ausleger um links/rechts 0,35 m. Hydraulisch klappbares Gestänge mit einer Höhenverstellung um 0,65 m. Die Gesamtbreite des ausgeklappten Gestänges beträgt (4,9 m + 1,3 m = 6,2 m). Es ist geeignet für Behandlungen in Zeilenweiten von 1,3 m - 4,2 m. Die V7-Hydraulik benötigt 1 doppelt wirkendes Steuerventil.



CRONOS RIDER KITE Z

Gefederte Mittelsection mit Trapezpendel und einer Federung der Auslegerarme. Hydraulisch klappbares Gestänge mit einer Höhenverstellung um 0,65 m. Die Gesamtbreite des ausgeklappten Gestänges beträgt 4,9 m. Es ist geeignet für Behandlungen in Zeilenweiten von 1,3 m - 2,9 m. Zusätzlich können die Ausleger (z.B. in hügeligem Gelände) angewinkelt werden. Die Z5-Hydraulik benötigt 1 doppelt wirkendes Steuerventil.

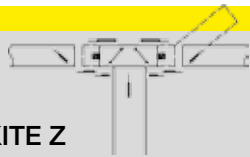
VARIA Technologie wird verwendet, um in unterschiedlichen Zeilenweiten immer eine optimale Entfernung der Droplegs zur Laubwand zu garantieren. Jeder Ausleger, also innen und außen, kann unabhängig von den anderen eingestellt werden. Jeder Dropleg ist individuell einstellbar. Somit ist man jeder Herausforderung gewachsen.

RIDER, Federung

Schwieriges Gelände, unebener Untergrund und schnelle Arbeitsgeschwindigkeiten sind nur mit einem gefederten Gestänge ohne Schäden möglich - deshalb RIDER.



Sehen Sie sich "HARDI CRONOS" auf YouTube an!



CRONOS VARIA KITE Z

Gefederte Mittelsektion mit Trapezpendel sowie einer Federung der Auslegerarme. Hydraulische Zeilenweitenverstellung der äußeren Ausleger links/rechts um 0,65 m und der inneren Ausleger um links/rechts 0,35 m. Hydraulisch klappbares Gestänge mit einer Höhenverstellung um 0,65 m. Die Gesamtbreite des ausgeklappten Gestänges beträgt (4,9 m + 1,3 m = 6,2 m). Es ist geeignet für Behandlungen in Zeilenweiten von 1,3 m - 4,2 m. Zusätzlich können die Ausleger (z.B. in hügeligem Gelände) angewinkelt werden. Die Z9-Hydraulik benötigt 1 doppelt wirkendes Steuerventil.



CRONOS RIDER EXTEND Z

Gefederte Mittelsektion mit Trapezpendel und einer Federung der Auslegerarme. Hydraulisch klappbares Gestänge mit einer Höhenverstellung um 0,65 m. EXTEND bedeutet eine Gestänge - Erweiterung links/rechts um jeweils 1 m. Die Gesamtbreite des ausgeklappten Gestänges beträgt 6,9 m. Es ist geeignet für Behandlungen in Zeilenweiten von 1,8 m - 4,9 m. Zusätzlich können die Ausleger (z.B. in hügeligem Gelände) angewinkelt werden. Die Z5-Hydraulik benötigt 1 doppelt wirkendes Steuerventil.



CRONOS VARIA EXTEND Z

Gefederte Mittelsektion mit Trapezpendel und einer Federung der Auslegerarme. Hydraulische Zeilenweitenverstellung der äußeren Ausleger links/rechts um 0,65 m und der inneren Ausleger um links/rechts 0,35 m. Hydraulisch klappbares Gestänge mit einer Höhenverstellung um 0,65 m. EXTEND bedeutet eine Gestänge - Erweiterung links/rechts um jeweils 1 m. Die Gesamtbreite des ausgeklappten Gestänges beträgt (6,9 m + 1,3 m = 8,2 m). Es ist geeignet für Behandlungen in Zeilenweiten von 1,8 m - 6,2 m. Zusätzlich können die Ausleger (z.B. in hügeligem Gelände) angewinkelt werden. Die Z9-Hydraulik benötigt 1 DW Steuerventil.

IRIS

IRIS 2- Dropleg aus 100 % schlagfestem Polyethylen. Der Standard Dropleg hat einen \varnothing 150 mm, eine Länge von 1500 mm mit 4 verstellbaren Luftleit-Kassetten (30x240mm). Die IRIS 2 XL-Version gibt es mit einer Länge von 1800 mm und 5 Kassetten.

Die Luftauslässe sind verstellbar und können bei Bedarf komplett verschlossen werden.

IRIS basiert auf dem bekannten TWIN-System. Das heißt die Droplegs sind nach vorne und hinten verstellbar, um eine optimale Durchdringung der Laubwand zu gewährleisten. Die Düsen sind in einem Winkel von 10° vor den Luftaustritten montiert und einzeln abstellbar. Standardmäßig sind 2 Düsen pro Kassette montiert. Die Düsen sind im Dropleg eingelassen und vor Beschädigungen geschützt.

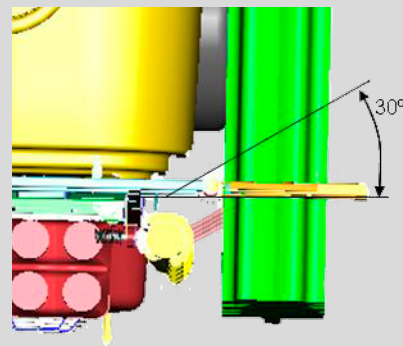


Folgende Optionen sind verfügbar:

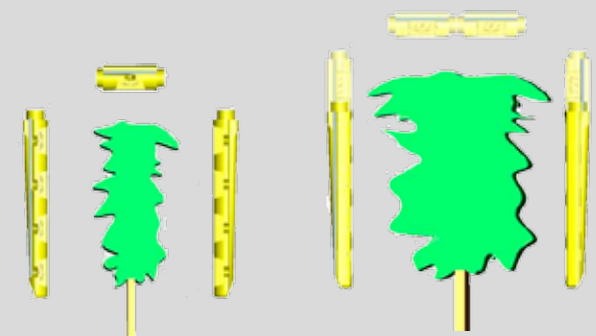
- Zwei halbe Reihen (einzeilig) IRIS 2-2
- Vier halbe Reihen (zweizeilig) IRIS2-4
- sechs halbe Reihen (dreizeilig) IRIS 2-6
- Optional gibt es für IRIS 2-4 ein TOP Spray Kit, ein zusätzlicher Dropleg oberhalb der Reihe für minimale Abdrift und optimale Durchdringung.

Winzer, Berater und Forscher unterstützen die Markteinführung von IRIS. Anpassungsfähig an alle unterschiedlichen Bedürfnisse. Benutzerfreundlich und intuitiv für den Anwender.

Verstellbare Luftauslässe machen es einfach und schnell den Luftstrom in Richtung der Laubwand in Verbindung mit einer optimierten Luftgeschwindigkeit einzustellen. Alle kritischen Merkmale einer Behandlung sowie die Sicherstellung einer guten Benetzung mittels Eindringen des Tropfens in die Laubwand ohne Drift, sind durch IRIS sicher gestellt.



Verstellbarer Winkel



IRIS 2-4 mit Top Spray

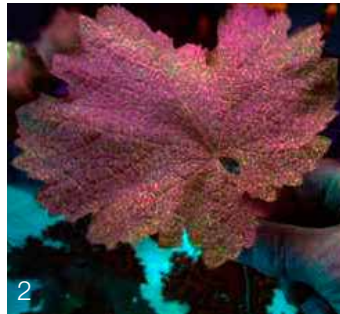
IRIS 2-4XL mit Double Top Spray

IRIS: Getestet, bewährt und von Winzern gefeiert!

Feldversuche durch unabhängige Sachverständige und Anbauern beurteilen Spritzqualitäten nach unterschiedlichen Verfahren.

Wasser-Sensitives Papier: An der Zielfläche angebracht, werden die speziellen Papierstreifen benutzt, um aufzuzeigen, wohin der Tropfen gelangt. Anzahl, Verteilung und Größe der Tropfen können so an der Zielfläche bestimmt werden. [Bild 1].

Fluoreszierender Farbstoff: Ein spezieller Farbstoff wird dem Spritzmittel hinzugefügt. Dieser Farbstoff wird dann unter einem UV-Licht sichtbar. So können die Beläge der Zielfläche, z.B. auf Trauben, nach einer Behandlung genau gescannt werden, um eine Mittelanalyse durchzuführen. [Bild 2] zur Frucht selbst [Bild 3].



Pneumatisches System und Paraflow-System

Entwickelt um hoch konzentrierte Pulvermischungen mit geringem Wasservolumen zu applizieren. Pneumatische (Paraflow-Scherung) Düsen sind nicht geeignet, Abdrift zu reduzieren. Tropfengröße und Ausbringmenge werden bestimmt vom Spritzdruck und der Luftgeschwindigkeit im Paraflow-Dropleg.

Fein- bis mittelgroße Tropfen
Volumen von bis zu 170 l / ha.
Paraflow-Dropleg erhältlich mit 1 bis 4 oder 4, 5 oder 6 Zerstäubern auf dem Dropleg.



Düsen



1099
Keramik

1299
Keramische
Hohlkegel

MINIDRIFT
Syntal ISO
Flachstrahl

1553
Syntal
Hohlkegel

Hydropneumatisches Spritzsystem

Hydropneumatische Sprühköpfe können mit 3 oder 5 Keramikdüsen im Luftstrom bestückt werden. Die Applikation kann mit mittel- oder groben Tropfengrößen erfolgen. Aufwandsmengen bis zu 800 l / ha sind möglich.



Gebläse / Luftsysteme

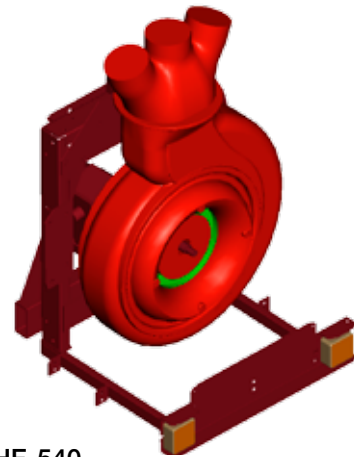
Entwickelt von Spezialisten für Aerodynamik, sind diese Gebläse der Schlüssel zum Erfolg für gleichmäßigere Luftverteilung, geringeres Geräuschniveau sowie geringerem Leistungsbedarf; all diese Vorteile münden in verbesserter Effizienz im Spritzeinsatz, höherer Einsparung an Kraftstoff sowie verminderter Belastung der Umwelt. Die verschiedenen Gebläse sind an ihre Kulturen und Wuchstechniken angepasst.

HARDI's umfassendes Programm an Gebläsen, Lüfterflügeln und Turbinen ist aus hochwertigem Stahl und Aluminium hergestellt. Ein so wichtiges Merkmal wie die patentierte Zentrifugalkupplung hilft ihnen nicht nur den Verschleiß an Traktor und Gerät zu minimieren, sondern auch den Kraftstoffverbrauch zu reduzieren und die Sicherheit zu erhöhen.



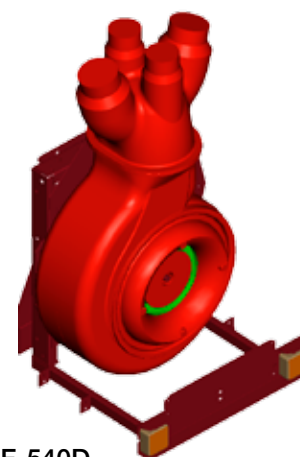
L-540

- 10.000 cbm/h
- Geeignet für Einsätze sowohl in Weinkulturen als auch in Beerenobst
- Antrieb über Keilriemen
- Abschaltbar
- Zentrifugalkupplung
- Lufteintritt von der Rückseite
- Lüftergehäuse aus Polyethylen
- Leistungsbedarf 10 kW



HF-540

- 14.000 cbm/h, Luftgeschwindigkeit bis 50m/s
- Geeignet für Einsätze sowohl in Weinkulturen als auch in Beerenobst
- 2-Gang-Getriebe mit Neutralposition
- Zentrifugalkupplung
- Lufteintritt von der Rückseite
- Lüftergehäuse aus Polyethylen
- Beleuchtung (optional bei ZENIT)
- Leistungsbedarf 16 kW



HF-540D

- 18.000 cbm/h, Luftgeschwindigkeit bis 50m/s
- Geeignet für Einsätze sowohl in Weinkulturen als auch in Beerenobst
- 2-Gang-Getriebe mit Neutralposition
- Zentrifugalkupplung
- Lufteintritt von der Rückseite und von Vorne
- Lüftergehäuse aus Polyethylen
- Beleuchtung (optional bei ZENIT)
- Leistungsbedarf 22 kW



HF-640D

- 37.000 cbm/h
- Geeignet für Wein in abgesicherten Lagen
- 2-Gang-Getriebe mit Neutralposition
- Zentrifugalkupplung
- Beleuchtung
- Lufteintritt von Vorder- und Rückseite
- Lüftergehäuse aus Polyester
- Leistungsbedarf 36 kW

Getriebe und Pumpe



Das schwere HARDI Hochleistungs-Getriebe wurde entwickelt für die extremen Bedingungen wie sie in Obstbaukulturen auftreten können, sowohl unter sehr warmen Klimabedingungen wie auch in schwierigem Gelände, wo die Motordrehzahl nicht konstant gehalten werden kann.

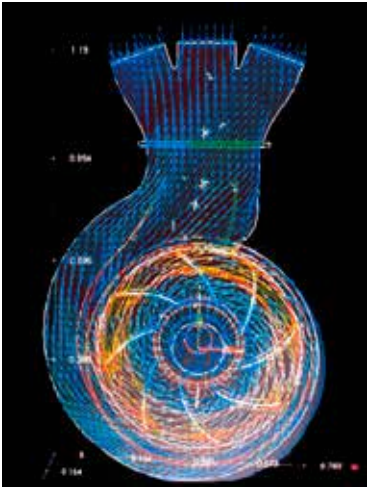
- Schutzvorrichtung um ungewollte Inbetriebnahme zu vermeiden
- Schweres einteiliges Gehäuse mit vereinfachter Schmiertechnologie
- Leicht zugänglich



HARDI Membranpumpen sind selbsterklärend! Von Anfang an wurden diese Pumpen für den Spritzeinsatz in Landwirtschaft und Gartenbau konstruiert und haben in Jahrzehnten ihre weltweite Marktposition ausgebaut. Jegliche Kundenerwartungen werden erreicht. Als Beispiel MODELL 363 mit 6 Membranen – liefert zwischen 140 und 195 l/min mit einem Druck von bis zu 20 bar, während Modell 321 mit 2 Membranen 70 l/min leistet bei einem Druck von bis zu 25 bar.

Merkmale:

- Selbstansaugend
- Trockenlaufsicher
- Fettgeschmiertes Kurbelgehäuse
- Chemikalienresistente Membranen und Ventile
- Laufrichtung im oder gegen den Uhrzeigersinn
- Einfache Wartung ohne Spezialwerkzeug



Entwickelt von Spezialisten für Aerodynamik, sind diese Gebläse der Schlüssel zum Erfolg für gleichmäßigere Luftverteilung, geringeres Geräuschniveau sowie geringerer Leistungsbedarf; all diese Vorteile münden in verbesserter Effizienz im Spritzeinsatz, höherer Einsparung an Kraftstoff sowie verminderter Belastung der Umwelt.

Bedienarmaturen CB/2 und CB/4

Präzision im Pflanzenschutz hängt davon ab – die besten ventilgesteuerten Gleichdruckarmaturen zu verwenden! Der Einsatz von Spritzcomputern wird durch die Verwendung von Ultraschall-Durchflussmessern unterstützt.



M70

Leicht zu handhabende und sehr effektive manuelle Regel- und Kontrolleinheit. Die M70/2 Einheit umfasst das AN/AUS-Hauptventil, ein gut ablesbares Druckmanometer sowie die Ventile für 2 Teilbreiten.

Beachten sie bitte, dass hier auch Spritzpistolen direkt angeschlossen werden können.



SV/2

Elektrisch bediente Magnetventile in der SV/2-Bedieneinheit erlauben dem Nutzer die Bedienung des Hauptventils sowie der Teilbreiten aus der Sicherheit und Bequemlichkeit der Kabine heraus.



Diese Messingarmatur ist mit einem Präzisionsdruckmanometer ausgestattet. Der Spitzdruck wird vom Bediener manuell über Kalibrierung eingestellt.

Monitore



Gestänge mit Z-Hydraulik bieten Nutzen und Extra-Komfort mit einer Joystick-Bedienung. Die wesentlichen Gestängefunktionen sowie die Spritzfunktion kann bequem aus der Traktorkabine angesteuert werden.



Der HC 3100-Kontrollmonitor ist leicht anzubauen und wird im Schalter-Funktionsbereich des Traktors platziert.

Obwohl die Bedienbox HC 3200 nur etwas größer ist, umfasst sie alle Funktionen des Sprühgerätes in einer Einheit; ein Vorteil, der vertretbar erscheint in den heute oft überfrachteten Traktorkabinen. Diese Monitore sind Standard in Verbindung mit den V- und Z-Hydraulik-Ausstattungen.



LB



Wie geschaffen für den Kunden mit kleineren Weinbergen bietet sie ein großes Maß an Sicherheit für den Anwender in bergigen Regionen. Diese beliebten Sprühgeräte sind mit oder ohne den Wein-Deflektor erhältlich, der eine sehr gleichmäßige Luftverteilung ermöglicht.

ZEBRA



Es gibt keinen Zweifel daran, dass die ZEBRA professionelle Lösungen für alle Herausforderungen des Pflanzenschutzes im Weinberg bietet, vor allem hat sie den besten Zugang zu individuell gewachsenen Weinreben.

ZENIT



Große Weingüter und Lohnunternehmer verlangen die Vorteile der ZENIT Baureihe. Tankgrößen bis zu 1200 Litern in Verbindung mit den BOXER-Gestängen ermöglichen es, dass diese Profis damit jede Herausforderung in Sachen Applikation im Weinbau meistern können. Leicht zu verstellende Gestänge sind nur ein Merkmal dieser Baureihe um schnelle und sichere Anpassungen von einem Spritzeinsatz zum anderen vornehmen zu können.

MERCURY



Kein anderes Weinbausprühgerät wurde in solchen Stückzahlen auf den Markt gebracht wie die MERCURY. Eine Erfolgsgeschichte, die die Maschine ihrem Aufbau, ihrer unübertroffenen Stabilität sowie ihrer Vielseitigkeit zu verdanken hat, z.B. Tankgrößen von fast 4000 Litern.

ZATURN



Kulturen mit ganz schmalen Zeilen von nur 0,94 m können mit der 800 Liter oder 1000 Liter fassenden ZATURN COMPACT behandelt werden. Die größeren und geringfügig breiteren ZATURN mit Behältern von 1000, 1500, 2000 oder 3000 Litern sind maßgeschneidert für größere Weinberge oder Obst-Plantagen. Wählen sie die beste ZATURN für ihre Bedürfnisse aus der JET-, BOXER-, oder CRONOS-Baureihe.

ZATURN



Die ZATURN-Baureihe hat auf Anhieb den Spitzenplatz in der Welt der Weinbausprühgeräte erreicht. Design und Ausstattungen dieser Maschinen setzen Maßstäbe um nahezu jeden Kundenanspruch zu erfüllen. Jedes Detail ist ein Gewinn für den Kunden. Beachten sie den klaren Aufbau und die unübertroffene Gewichtsverteilung; Merkmale die notwendig sind um jeden Kundenanspruch zu erfüllen. Halten sie sich die Vorteile der Maschinen vor Augen, z.B. den vorn integrierten Reinwasertank, dessen Vorteile sich im Detail erschließen; bessere Reinigung der Spritze=größere Sicherheit für die Kultur; bessere Gewichtsverteilung=größere Hangstabilität, das ist bereits jetzt in der ZATURN Baureihe umgesetzt.



*Høje Taastrup,
Dänemark*



*Nørre Alslev,
Dänemark*



*Savigny,
Frankreich*



*Beaurainville,
Frankreich*



*Davenport,
USA*



*Lleida,
Spanien*



*Adelaide,
Australien*

HARDI - The Sprayer

HARDI INTERNATIONAL A/S ist eine internationale Gruppe, deren Grundidee es ist, den Wünschen der Anwender nach Qualitätsprodukten, für eine effiziente, zielgenaue und präzise Ausbringung von Pflanzenschutzmitteln, gerecht zu werden. Unser weltweites Vertriebs- und Servicenetzwerk arbeitet in mehr als 100 Ländern. Tochtergesellschaften befinden sich in Schweden, Norwegen, Dänemark, Großbritannien, Frankreich, Spanien, Nordamerika, Deutschland und Australien.

Forschung und Entwicklung sind die Schlüsselworte, um die weltweit führende Position im Bereich Pflanzenschutztechnik zu behaupten. Bei der Entwicklung neuer Geräte oder Komponenten, sind folgende Punkte von höchster Wichtigkeit: Stabilität, Zuverlässigkeit, Leistung, Ökonomie, Anwenderfreundlichkeit, Service, Präzision und Preis. Jede Entwicklung muss sich diesen Punkten stellen.

Seit 1957 hat sich HARDI den immer weiter steigenden Anforderungen, nach mehr Effizienz und höchster Präzision im Pflanzenschutz, verpflichtet gefühlt. HARDI ist ein Trendsetter in der Applikation von Pflanzenschutzmitteln. HARDI steht für eine lange und leistungsfähige Zukunft des Pflanzenschutzes.



Hervorragende Oberflächenbehandlung

Die hochmoderne Oberflächenbehandlung besteht aus 13 Behandlungen, inklusive Oxsilan als Vorbehandlung und einer Pulverbeschichtung aller wichtigen Komponenten. Zusammen mit einer Delta/Magni Behandlung der Muttern, Bolzen und Schrauben, ergibt sich ein hervorragender Korrosionsschutz unserer Produkte.

HARDI GmbH

Schaumburger Str. 17, D-30900 Wedemark-Mellendorf
Tel. +49 5130 9768-0 Fax +49 5130 976868
E-Mail: hardi@hardi-gmbh.com • www.hardi-gmbh.com



The Sprayer

Gerätetest und Kontrolle

Feldspritzen werden bei Hardi International A/S, entsprechend genau festgelegter Qualitätsstandards, getestet. Das Personal in der Endmontage ist ausgebildet, um sowohl nach NSTS (National Sprayer Testing Scheme) für GB, als auch nach JKI (Julius Kühn Institut Braunschweig - vormals BBA) Kriterien für Deutschland, Gerätekontrollen durchzuführen. Dies garantiert, dass die Geräte komplett montiert und einsatzbereit, zum Kunden versandt werden.



Mehr Informationen unter www.hardi-gmbh.com

HARDI behält sich das Recht vor, technische Daten jederzeit, ohne Mitteilung zu ändern. Abgebildete Geräte können Sonderausstattungen enthalten.