

MASCAR



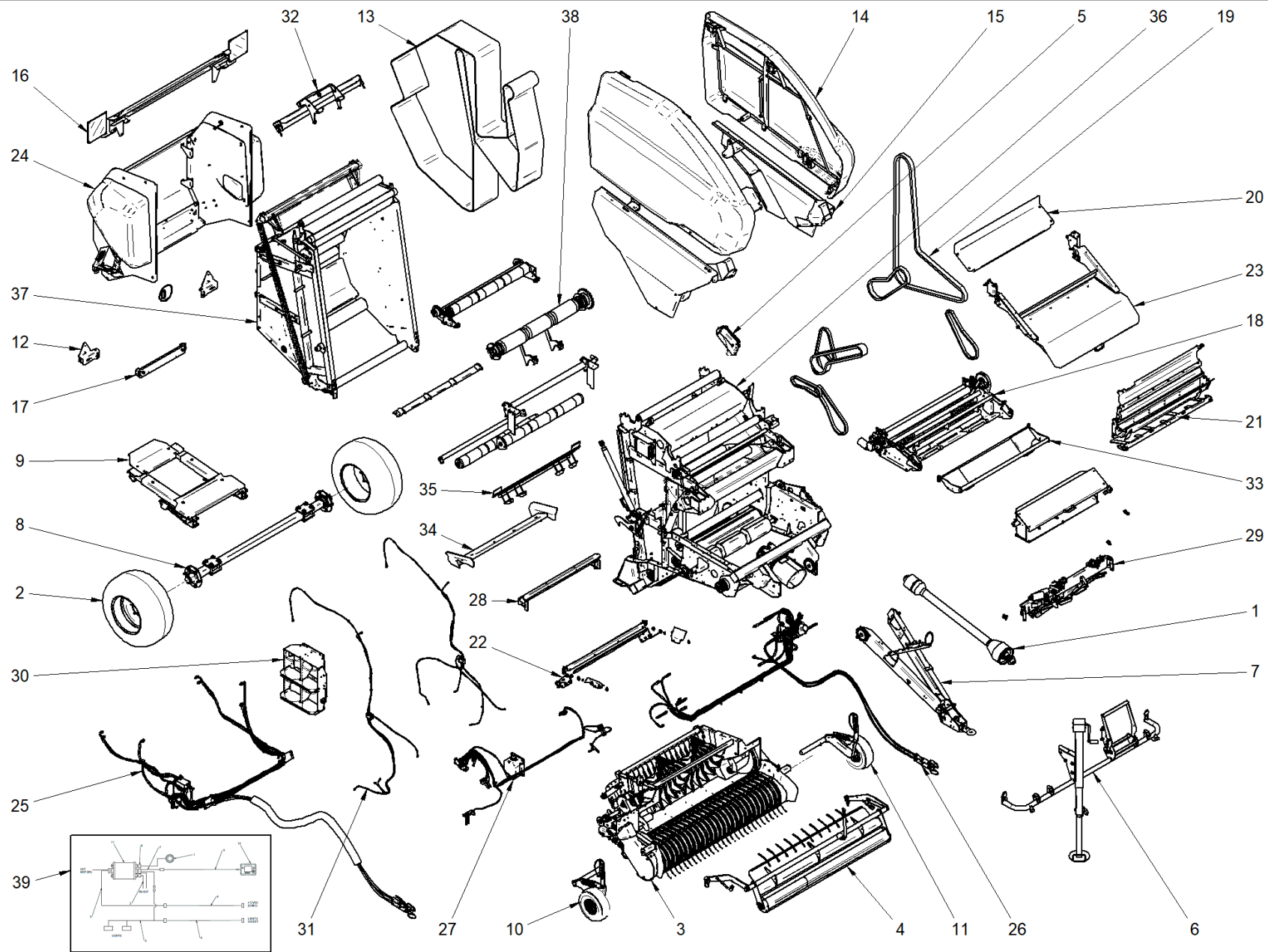
Catalogo ricambi



Rotopressa **MONSTER 870**

CODICE	DESCRIZIONE	PAGINA			
	ASSIEME MONSTER 870/XL/EASYCUT/CUT	4	51000044	COMP. M. RUOTA PK FISSA DX	82
032.066	ALBERO CARDANICO 1210mm 2100Nm	4	51000045	COMP. M. RUOTA PK FISSA SX	84
032.064	CARDANO 7G4R121CEWR71R2 (2000 Nm)	4	51000020	C.M.K.RUOTA PK DX	86
032.067	ALB. CARD. G. 8C. LT. 2100 NM	4	51000021	C.M.K.RUOTA PK SX	88
032.068	ALB. CARD. G. 6C. LT+RL 2100 NM	4	51000048	C.M.K.RUOTA PK FISSA ANTIFORATURA DX	90
040.178	RUOTA 15-55/17	4	51000049	C.M.K.RUOTA PK FISSA ANTIFORATURA SX	92
040.179	RUOTA 19.0/45-17 PR10 6F TL16.00	4	51000029	COMP. M. PROTEZIONE PK	94
040.170	RUOTA 500/50-17 6F PR10 TL16.0 6-161/205	4	51000046	C.M.K.TIMONE LUNGO "SMART"	96
040.172	RUOTA 500/50-17 CERCHIO 6F OFFSET=0	4	51000030	COMP. M. TIMONE LUNGO	98
51000196	CINGHIA GRAFFATA + BARRETTA RV01	4	51002010	COMP. M. CASSA ANTERIORE RV01 2022	100
51000182	CINGHIA GRAFF. + BARRETTA "DIAMOND TOP"	4	51002011	COMP. M. PORTELLONE RV01 2022	104
51000180	CINGHIA UNITA RV01 TRE	4	51002012	COMP. M. CONFIGURAZIONE 5 CINGHIE RV01	106
51000181	CINGHIA ENDLESS RV01 "MRT"	4	51002013	COMP. M. CONFIGURAZIONE 3 CINGHIE RV01	108
51000036	COMP. M. RACCOLTA E ALIMENTAZIONE	8	51001027	COMP. M. CATENE TRASMISSIONE	112
51000060	COMP. M. RACCOLTA E ALIMENTAZIONE XL	10	51002014	COMP. M. CATENE TRASMISSIONE RV01 HP	114
51000077	COMP. M. RACCOLTA E ALIM. EASYCUT	12	51001099	COMP. M. RASCHIETTO RULLO INFERIORE	168
51000078	COMP. M. RACCOLTA E ALIM. EASYCUT XL	14	51001047	COMP. M. SCIVOLO INFERIORE	170
51000010	COMP. M. RACCOLTA E ALIMENTAZIONE CUT	16	51000037	COMP. M. ESPULSORE	172
51000061	COMP. M. RACCOLTA E ALIM. CUT XL	18	51001098	COMP. M. CONTENIMENTO LATERALE SCIVOLO	174
51001033	COMP. M. COLLEGAMENTO CASSA ANTERIORE-INFERIORE	58	51000026	COMP. M. SUPPORTO COLTELLI	176
51000018	COMP. M. PREMIFALDA	76	51001096	COMP. M. SBILANCIAMENTO RV01 TRE	178
51000019	COMP. M. PREMIFALDA CON RULLO	78	51001038	C.M.K.SBILANCIAMENTO CINGHIE	180
51000062	COMP. M. PREMIFALDA CON RULLO XL	80	51001030	COMP. M. PARATIE RETE	182
			51001012	COMP. M. LEGATORE RETE RV01	184

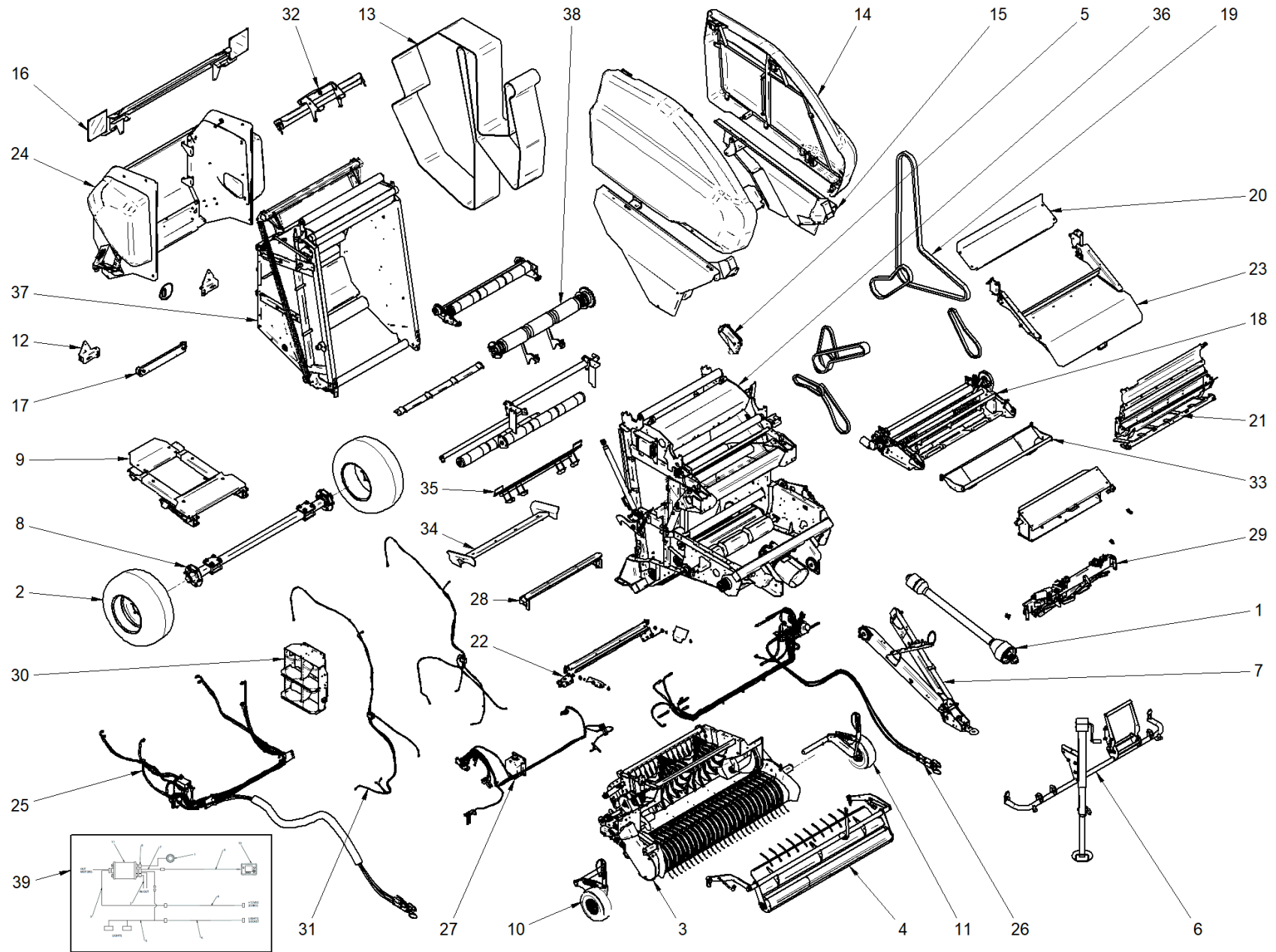
51001097	COMP. M. BOBINA AGGIUNTIVA RETE	202	51001004	C.M.K.FRENI PNEUMATICI RV01 EU	288
51001064	COMP. M. LEGATORE A SPAGO A CERBOTTANE	204	51001005	COMP. M. OMOLOG. RV01 EU-ITA	312
51001065	COMP. M. BOX BOBINE	220	51001006	COMP. M. OMOLOG. RV01 EU-STD	314
51001000	COMP. M. CARTER ANTERIORI RV01	222	51001003	COMP. M. TABELLE INGOMBRO RV01	322
51001001	COMP. M. CARTER INFERIORI RV01	224			
51001002	COMP. M. CARTER INFERIORI RV01 XL	226			
51001078	COMP. M. CARTER PORTELLONE SMART	228			
51001036	COMP. M. CARTER PORTELLONE	230			
51001034	COMP. M. CARTER BOBINE	232			
51001029	COMP. M. CARTER SUPERIORE CINGHIE	234			
51000074	COMP. M. FARI STD RV01	236			
51000075	C.M.K.FARI LED RV01	238			
51001080	COMP. M. IMPIANTO IDR. TENDITORE SMART	240			
51001042	COMP. M. IMPIANTO IDR. PORTELLONE-TENDITORE	242			
51001046	COMP. M. IMPIANTO IDR. FONDO-PK	246			
51001082	COMP. M. IMPIANTO IDR. FONDO-PK XL	248			
51001043	COMP. M. IMPIANTO IDR. COLTELLI-FONDO-PK RV01	250			
51001083	COMP. M. IMP. IDR. COLTELLI-FONDO-PK XL	254			
51001045	COMP. M. LUBRIFICAZIONE RV01	264			
51001075	COMP. M. IMPIANTO INGRASSAGGIO SMART	270			
51001074	COMP. M. IMPIANTO INGRASSAGGIO RV01	274			
51000031	COMP. M. ASSALE STANDARD RV01	278			
51001057	C.M.K.FRENI IDRAULICI ITALIA	284			
51001049	C.M.K.FRENI PNEUMATICI	286			



S.N.

Pos.	Codice	Descrizione	Quantità
1	032.064	ALB.CARD. G. "MONSTER SMART 6 C.LT."2000	1
1	032.066	ALB. CARD. G. 6C. LT. 2100 NM	1
1	032.067	ALB. CARD. G. 8C. LT. 2100 NM	1
1	032.068	ALB. CARD. G. 6C. LT+RL 2100 NM	1
2	040.170	RUOTA 500/50-17 6F PR10 TL16.0 6-161/205	2
2	040.172	RUOTA 500/50-17 CERCHIO 6F OFFSET=0	2
2	040.178	RUOTA 15.0/55-17 PR10 6F TL.13.00	2
2	040.179	RUOTA 19.0/45-17 PR10 6F TL16.00	2
3	51000010	C.M.K.RACCOLTA E ALIMENTAZIONE CUT	1
3	51000036	C.M.K.RACCOLTA E ALIMENTAZIONE	1
3	51000060	C.M.K.RACCOLTA E ALIM. XL	1
3	51000061	C.M.K.RACCOLTA E ALIM. CUT XL	1
3	51000077	C.M.K.RACCOLTA E ALIM. CUT.07	1
3	51000078	C.M.K.RACCOLTA E ALIM. CUT.07 XL	1
4	51000018	C.M.K.PREMIFALDA	1
4	51000019	C.M.K.PREMIFALDA CON RULLO	1
4	51000062	C.M.K.PREMIFALDA CON RULLO XL	1
5	51000026	C.M.K.SUPPORTO COLTELLI	1
6	51000029	C.M.K.PROTEZIONE PK	1
7	51000030	C.M.K.TIMONE LUNGO	1
7	51000046	C.M.K.TIMONE LUNGO "SMART"	1
8	51000031	C.M.K.ASSALE STANDARD RV01	1
8	51001004	C.M.K.FRENI PNEUMATICI RV01 EU	1
8	51001049	C.M.K.FRENI PNEUMATICI	1
8	51001057	C.M.K.FRENI IDRAULICI ITALIA	1
9	51000037	C.M.K.ESPULSORE	1
10	51000020	C.M.K.RUOTA PK DX	1
10	51000044	C.M.K.RUOTA PK FISSA DX	1
10	51000048	C.M.K.RUOTA PK FISSA ANTIFORATURA DX	1
11	51000021	C.M.K.RUOTA PK SX	1
11	51000045	C.M.K.RUOTA PK FISSA SX	1
11	51000049	C.M.K.RUOTA PK FISSA ANTIFORATURA SX	1
12	51000074	C.M.K.FARI STD RV01	1
12	51000075	C.M.K.FARI LED RV01	1
13	51000180	CINGHIA UNITA RV01 TRE	1
13	51000181	CINGHIA ENDLESS RV01 "MRT"	1
13	51000182	CINGHIA GRAFF.+BARRETTA "DIAMOND TOP"	1
13	51000196	CINGHIA GRAFFATA + BARRETTA (RV01)	1
14	51001000	C.M.K.CARTER ANTERIORI RV01	1
15	51001001	C.M.K.CARTER INFERIORI RV01	1

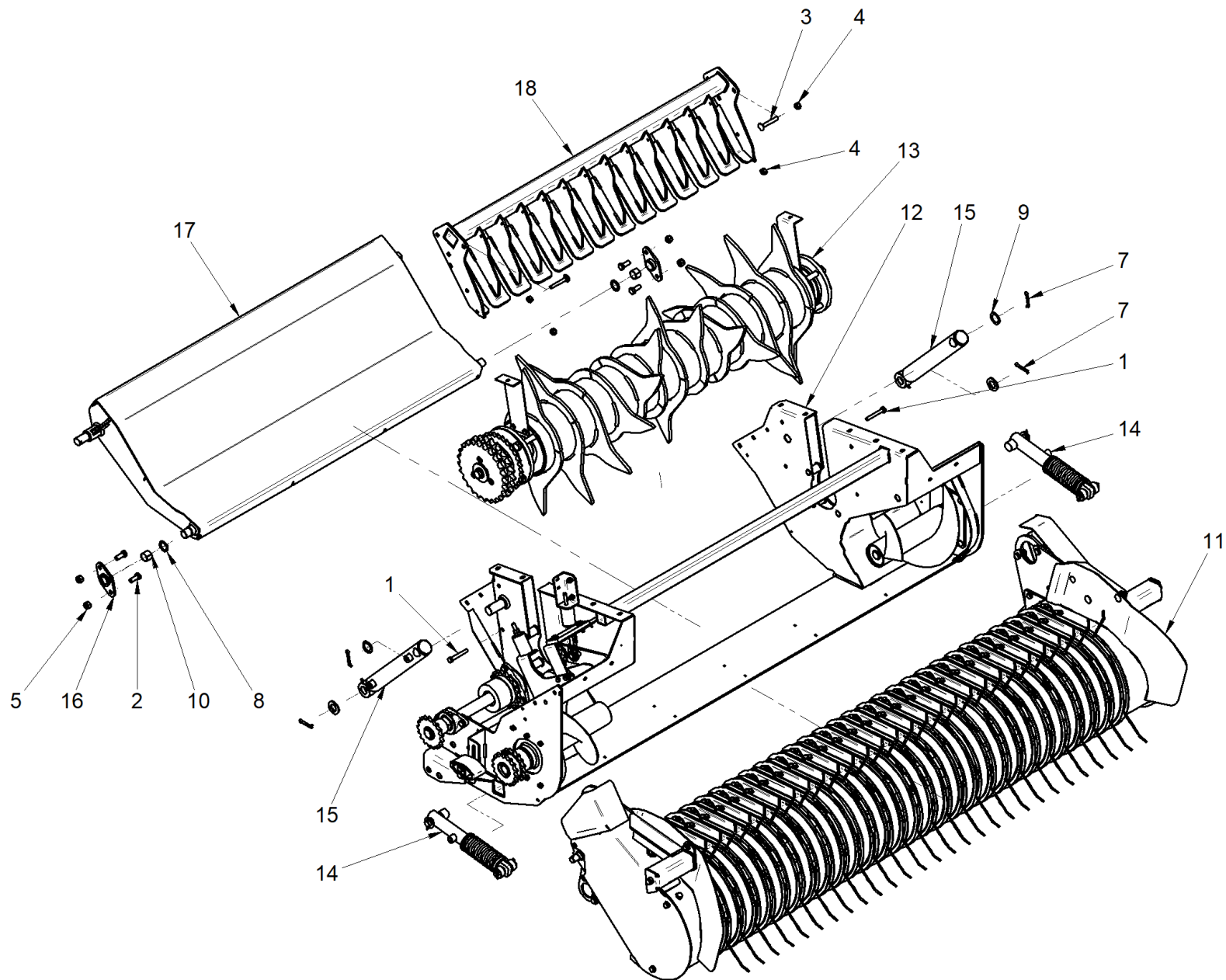
S.N.



S.N.

Pos.	Codice	Descrizione	Quantità
15	51001002	C.M.K.CARTER INFERIORI RV01 XL	1
16	51001003	C.M.K.TABELLE INGOMBRO RV01	1
17	51001005	C.M.K.OMOLOG. RV01 EU-ITA	1
17	51001006	C.M.K.OMOLOG. RV01 EU-STD	1
18	51001012	C.M.K.LEGATORE A RETE	1
19	51001027	C.M.K.CATENE TRASMISSIONE	1
19	51002014	C.M.K.CATENE TRASMISSIONE RV01 HP	1
20	51001029	C.M.K.CARTER SUPERIORE CINGHIE	1
21	51001030	C.M.K.PARATIE RETE	1
22	51001033	C.M.K.COLLEGAMENTO CASSA ANT.-INF.	1
23	51001034	C.M.K.CARTER BOBINE	1
24	51001036	C.M.K.CARTER PORTELLONE	1
24	51001078	C.M.K.CARTER PORTELLONE SMART	1
25	51001042	C.M.K.IMP.IDR. PORTELLONE-TENDITORE	1
25	51001080	C.M.K.IMP. IDR. TENDITORE SMART	1
26	51001043	C.M.K.IMPIANTO IDR. COLTELLI-FONDO-PK	1
26	51001046	C.M.K.IMPIANTO IDR. FONDO-PK	1
26	51001082	C.M.K.IMPIANTO IDR. FONDO-PK XL	1
26	51001083	C.M.K.IMP.IDR. COLTELLI-FONDO-PK XL	1
27	51001045	C.M.K.LUBRIFICAZIONE RV01	1
28	51001047	C.M.K.SCIVOLO INFERIORE	1
29	51001064	C.M.K.LEGATORE A SPAGO A CERBOTTANE	1
30	51001065	C.M.K.BOX BOBINE	1
31	51001074	C.M.K.IMPIANTO INGRASSAGGIO RV01	1
31	51001075	C.M.K.IMPIANTO INGRASSAGGIO SMART	1
32	51001038	C.M.K.SBILANCIAMENTO CINGHIE	1
32	51001096	C.M.K.SBILANCIAMENTO RV01 TRE	1
33	51001097	C.M.K.BOBINA AGGIUNTIVA RETE	1
34	51001098	COMP.M. CONTENIMENTO LATERALE SCIVOLO	1
35	51001099	C.M.K.RASCHIETTO RULLO INFERIORE	1
36	51002010	C.M.K.CASSA ANTERIORE RV01 2022	1
37	51002011	C.M.K.PORTELLONE RV01 2022	1
38	51002012	C.M.K.CONFIGURAZIONE 5 CINGHIE RV01	1
38	51002013	C.M.K.CONFIGURAZIONE 3 CINGHIE RV01	1
39	51000051	C.M.K.CABLAGGI M700 SMART	1
39	51001056	C.M.K.CABLAGGI M700 STD	1

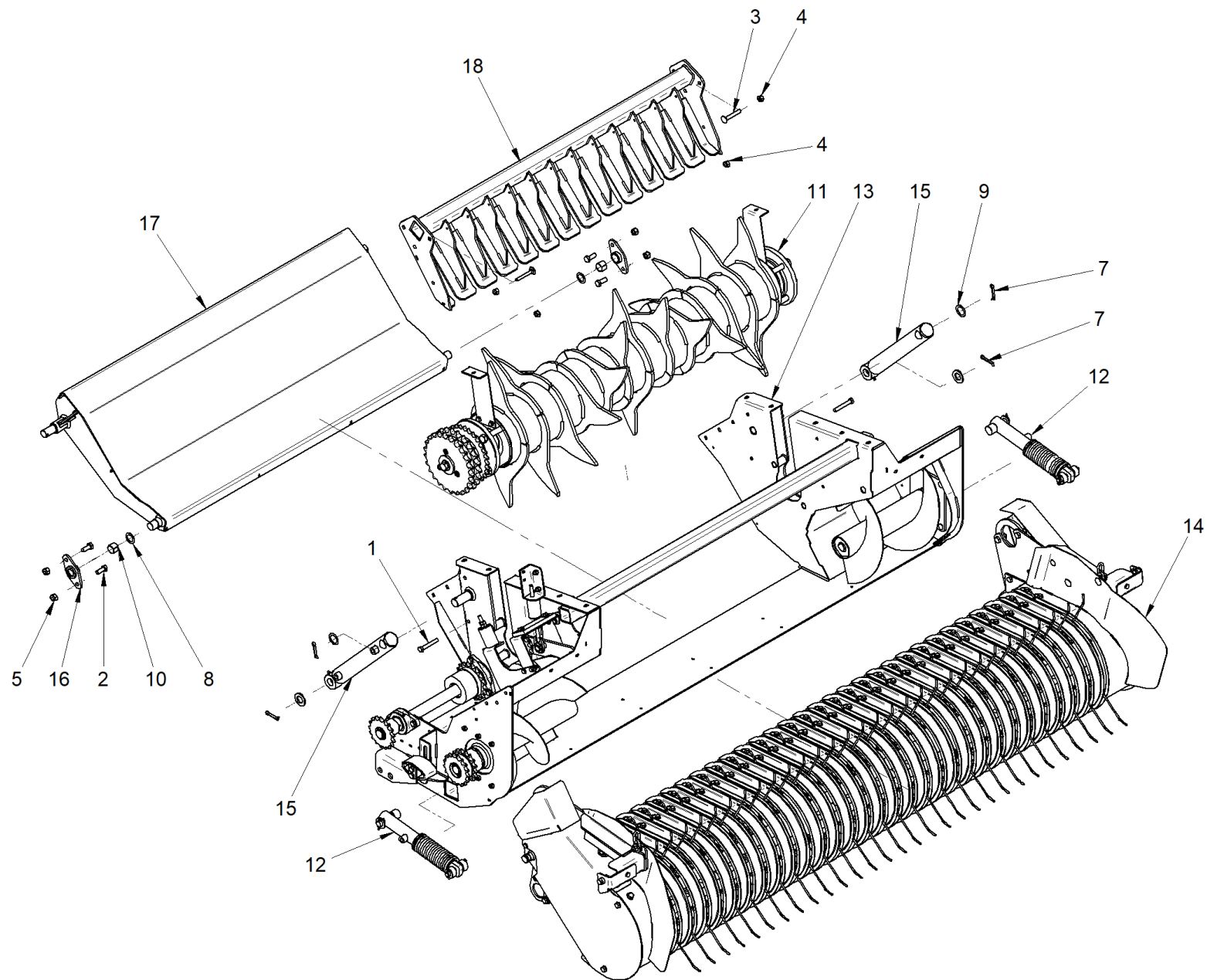
S.N.



S.N.

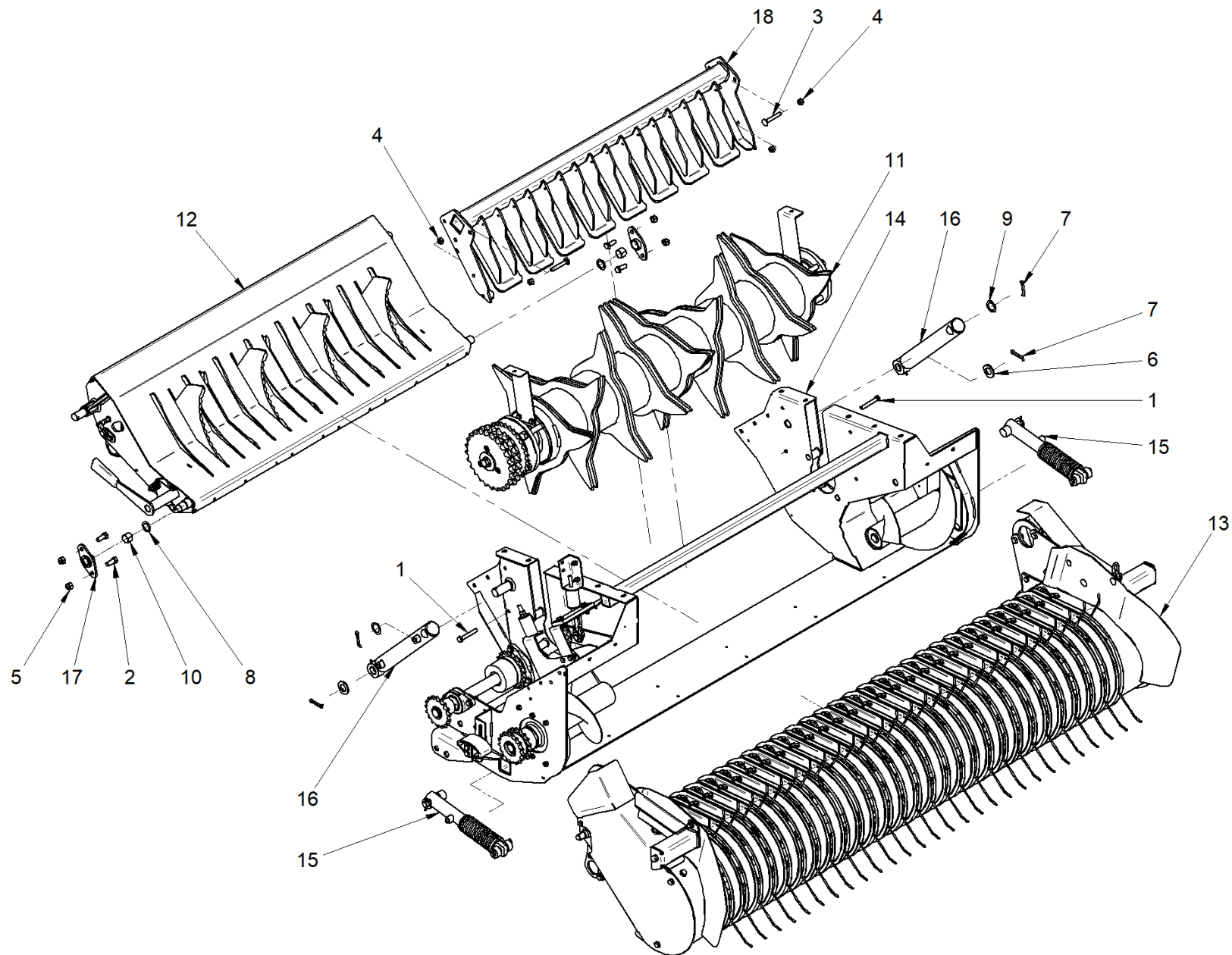
Pos.	Codice	Descrizione	Quantità
1	020.127	VITE TE M10X 70 8.8 5737 ZB	2
2	020.152	VITE TE M12X 30 8.8 5739 ZB	4
3	020.596	VITE TTQST M10X 70 4.6 5731 ZB	2
4	021.112	DADO AUTOBL. M 10 7473 ZB	4
5	021.113	DADO AUTOBL. M 12 7473 ZB	4
6	023.085	RONDELLA PIANA M24=25 X44X4 6592 ZB	2
7	024.249	COPIGLIA D. 6,3X 40 ZB 1336	4
8	028.305	ANELLO TIPO "PS" 25X36X1,5 DIN988	2
9	028.337	ANELLO TIPO "PS" 28X40X1 DIN988	2
10	052.430	BOCCOLA MU-B P252820	2
11	51000011	C.M.K.PICK UP	1
12	51000013	C.M.K.CASSA INFERIORE	1
13	51000015	C.M.K.ROTORE SENZA TAGLIO	1
14	51000040	C.M.K.CILINDRO PK	2
15	51000101	CILINDRO CASSETTO RV01 VEN	2
16	51000530	C.S. CERNIERA CASSETTO ZB	2
17	51000710	C.S. CASSETTO SENZA COLTELLI VIN	1
18	51000848	C.S. RASCHIETTO 2 DENTI VIN	1

S.N.

**S.N.**

Pos.	Codice	Descrizione	Quantità
1	020.127	VITE TE M10X 70 8.8 5737 ZB	2
2	020.152	VITE TE M12X 30 8.8 5739 ZB	4
3	020.596	VITE TTQST M10X 70 4.6 5731 ZB	2
4	021.112	DADO AUTOBL. M 10 7473 ZB	4
5	021.113	DADO AUTOBL. M 12 7473 ZB	4
6	023.085	RONDELLA PIANA M24=25 X44X4 6592 ZB	2
7	024.249	COPIGLIA D. 6,3X 40 ZB 1336	4
8	028.305	ANELLO TIPO "PS" 25X36X1,5 DIN988	2
9	028.337	ANELLO TIPO "PS" 28X40X1 DIN988	2
10	052.430	BOCCOLA MU-B P252820	2
11	51000015	C.M.K.ROTORE SENZA TAGLIO	1
12	51000040	C.M.K.CILINDRO PK	2
13	51000064	C.M.K.CASSA INFERIORE XL	1
14	51000065	C.M.K.PICK UP XL	1
15	51000101	CILINDRO CASSETTO RV01 VEN	2
16	51000530	C.S. CERNIERA CASSETTO ZB	2
17	51000710	C.S. CASSETTO SENZA COLTELLI VIN	1
18	51000848	C.S. RASCHIETTO 2 DENTI VIN	1

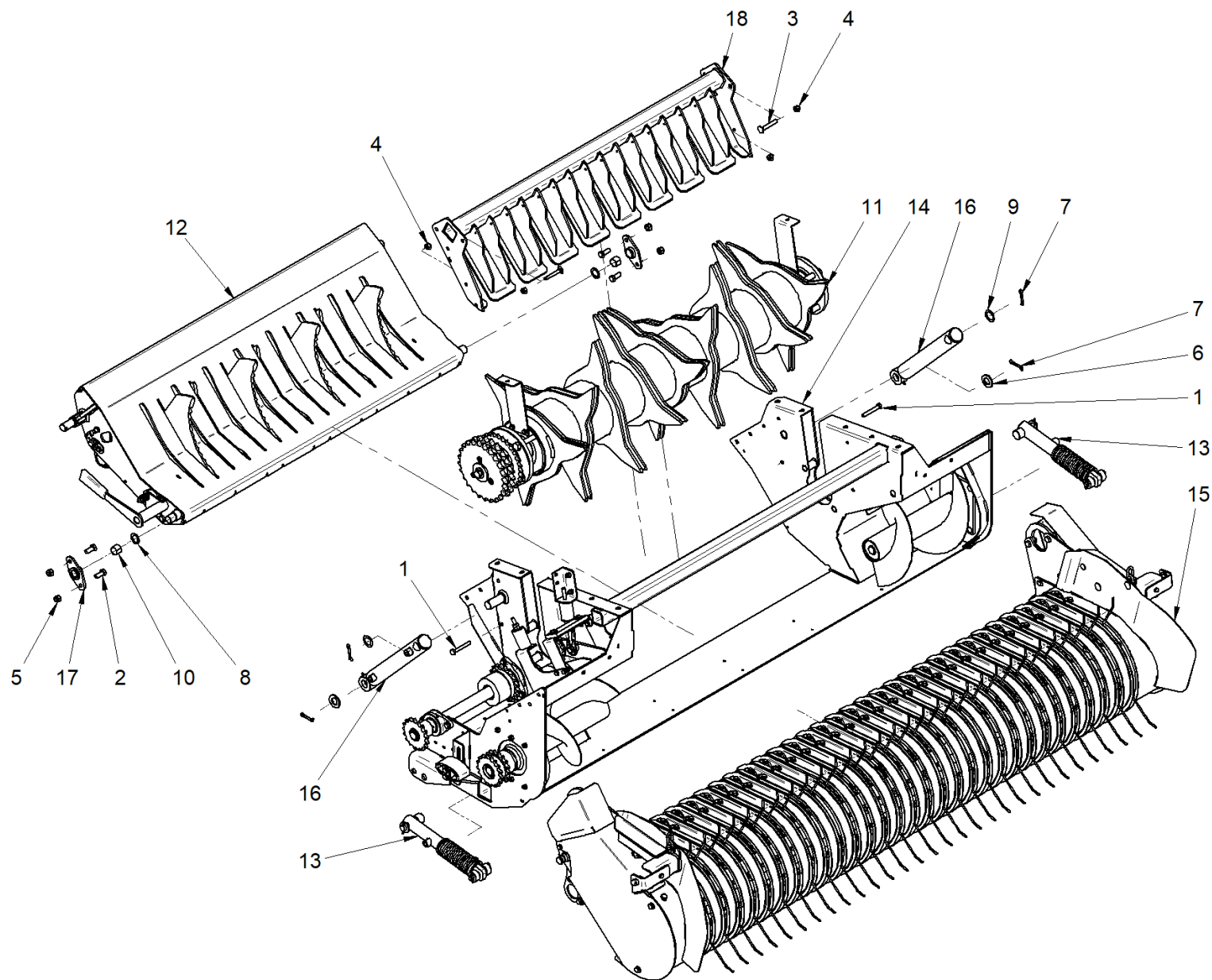
S.N.



S.N.

Pos.	Codice	Descrizione	Quantità
1	020.127	VITE TE M10X 70 8.8 5737 ZB	2
2	020.152	VITE TE M12X 30 8.8 5739 ZB	4
3	020.596	VITE TTQST M10X 70 4.6 5731 ZB	2
4	021.112	DADO AUTOBL. M 10 7473 ZB	4
5	021.113	DADO AUTOBL. M 12 7473 ZB	4
6	023.085	RONDELLA PIANA M24=25 X44X4 6592 ZB	2
7	024.249	COPIGLIA D. 6,3X 40 ZB 1336	4
8	028.305	ANELLO TIPO "PS" 25X36X1,5 DIN988	2
9	028.337	ANELLO TIPO "PS" 28X40X1 DIN988	2
10	052.430	BOCCOLA MU-B P252820	2
11	51000005	C.M.K.ROTORE CUT.07	1
12	51000009	C.M.K.CASSA 7 COLTELLI	1
13	51000011	C.M.K.PICK UP	1
14	51000013	C.M.K.CASSA INFERIORE	1
15	51000040	C.M.K.CILINDRO PK	2
16	51000101	CILINDRO CASSETTO RV01 VEN	2
17	51000530	C.S. CERNIERA CASSETTO ZB	2
18	51000849	C.S. RASCHIETTO 7 COLTELLI VIN	1

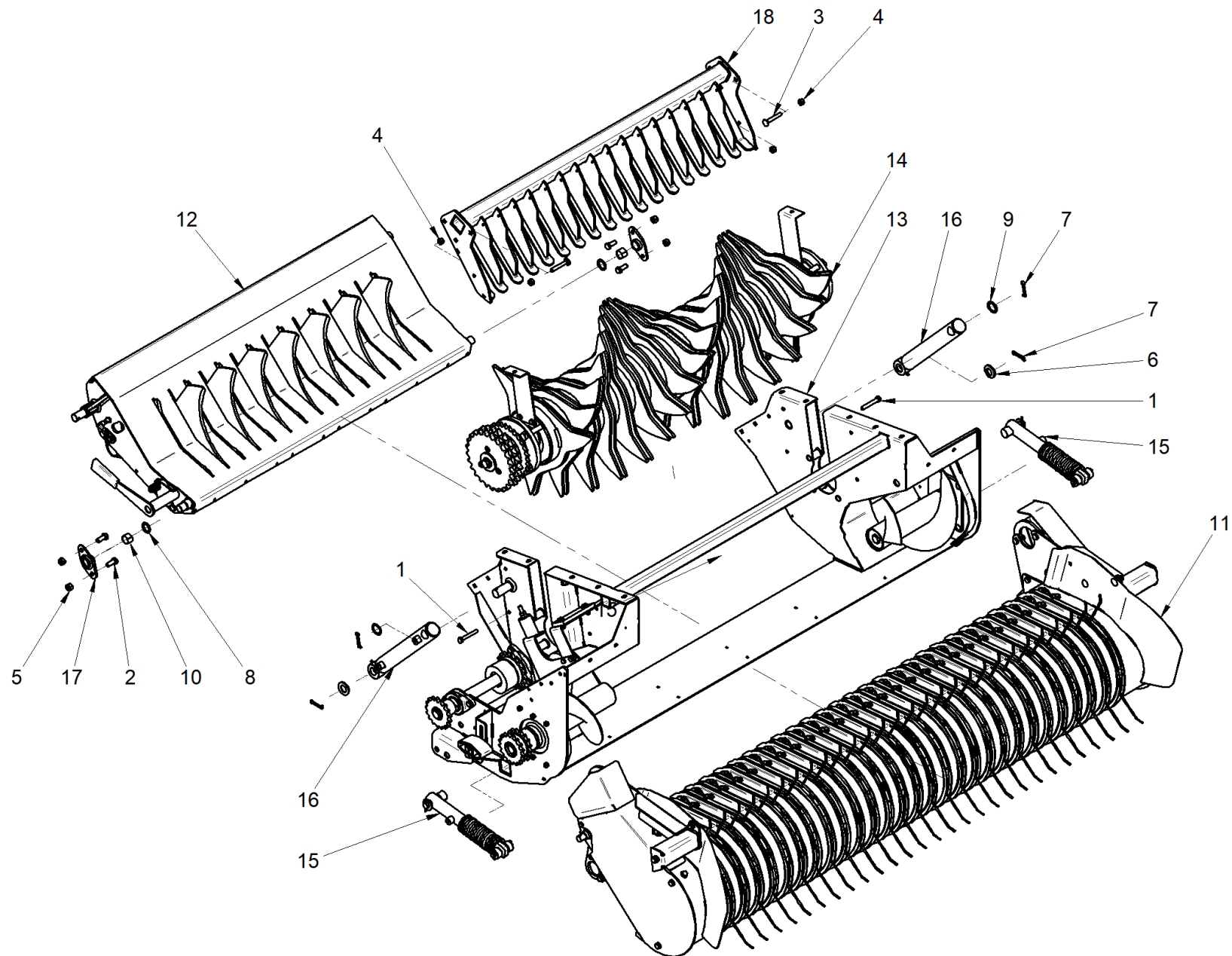
S.N.



S.N.

Pos.	Codice	Descrizione	Quantità
1	020.127	VITE TE M10X 70 8.8 5737 ZB	2
2	020.152	VITE TE M12X 30 8.8 5739 ZB	4
3	020.596	VITE TTQST M10X 70 4.6 5731 ZB	2
4	021.112	DADO AUTOBL. M 10 7473 ZB	4
5	021.113	DADO AUTOBL. M 12 7473 ZB	4
6	023.085	RONDELLA PIANA M24=25 X44X4 6592 ZB	2
7	024.249	COPIGLIA D. 6,3X 40 ZB 1336	4
8	028.305	ANELLO TIPO "PS" 25X36X1,5 DIN988	2
9	028.337	ANELLO TIPO "PS" 28X40X1 DIN988	2
10	052.430	BOCCOLA MU-B P252820	2
11	51000005	C.M.K.ROTORE CUT.07	1
12	51000009	C.M.K.CASSA 7 COLTELLI	1
13	51000040	C.M.K.CILINDRO PK	2
14	51000064	C.M.K.CASSA INFERIORE XL	1
15	51000065	C.M.K.PICK UP XL	1
16	51000101	CILINDRO CASSETTO RV01 VEN	2
17	51000530	C.S. CERNIERA CASSETTO ZB	2
18	51000849	C.S. RASCHIETTO 7 COLTELLI VIN	1

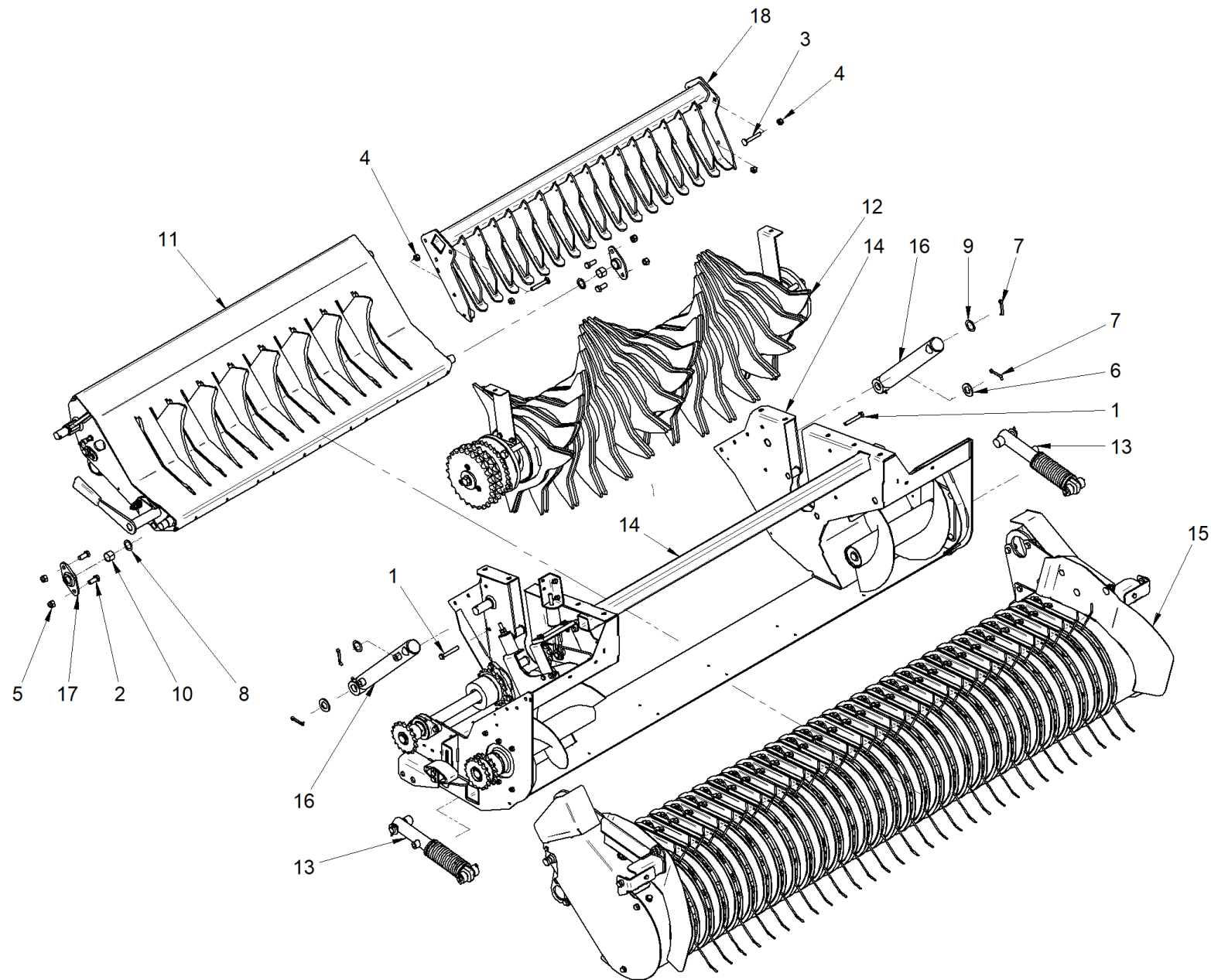
S.N.



S.N.

Pos.	Codice	Descrizione	Quantità
1	020.127	VITE TE M10X 70 8.8 5737 ZB	2
2	020.152	VITE TE M12X 30 8.8 5739 ZB	4
3	020.596	VITE TTQST M10X 70 4.6 5731 ZB	2
4	021.112	DADO AUTOBL. M 10 7473 ZB	4
5	021.113	DADO AUTOBL. M 12 7473 ZB	4
6	023.085	RONDELLA PIANA M24=25 X44X4 6592 ZB	2
7	024.249	COPIGLIA D. 6,3X 40 ZB 1336	4
8	028.305	ANELLO TIPO "PS" 25X36X1,5 DIN988	2
9	028.337	ANELLO TIPO "PS" 28X40X1 DIN988	2
10	052.430	BOCCOLA MU-B P252820	2
11	51000011	C.M.K.PICK UP	1
12	51000012	C.M.K.CASSA COLTELLI	1
13	51000013	C.M.K.CASSA INFERIORE	1
14	51000014	C.M.K.ROTORE CUT	1
15	51000040	C.M.K.CILINDRO PK	2
16	51000101	CILINDRO CASSETTO RV01 VEN	2
17	51000530	C.S. CERNIERA CASSETTO ZB	2
18	51000846	C.S. RASCHIETTO CUT 2015 VIN	1

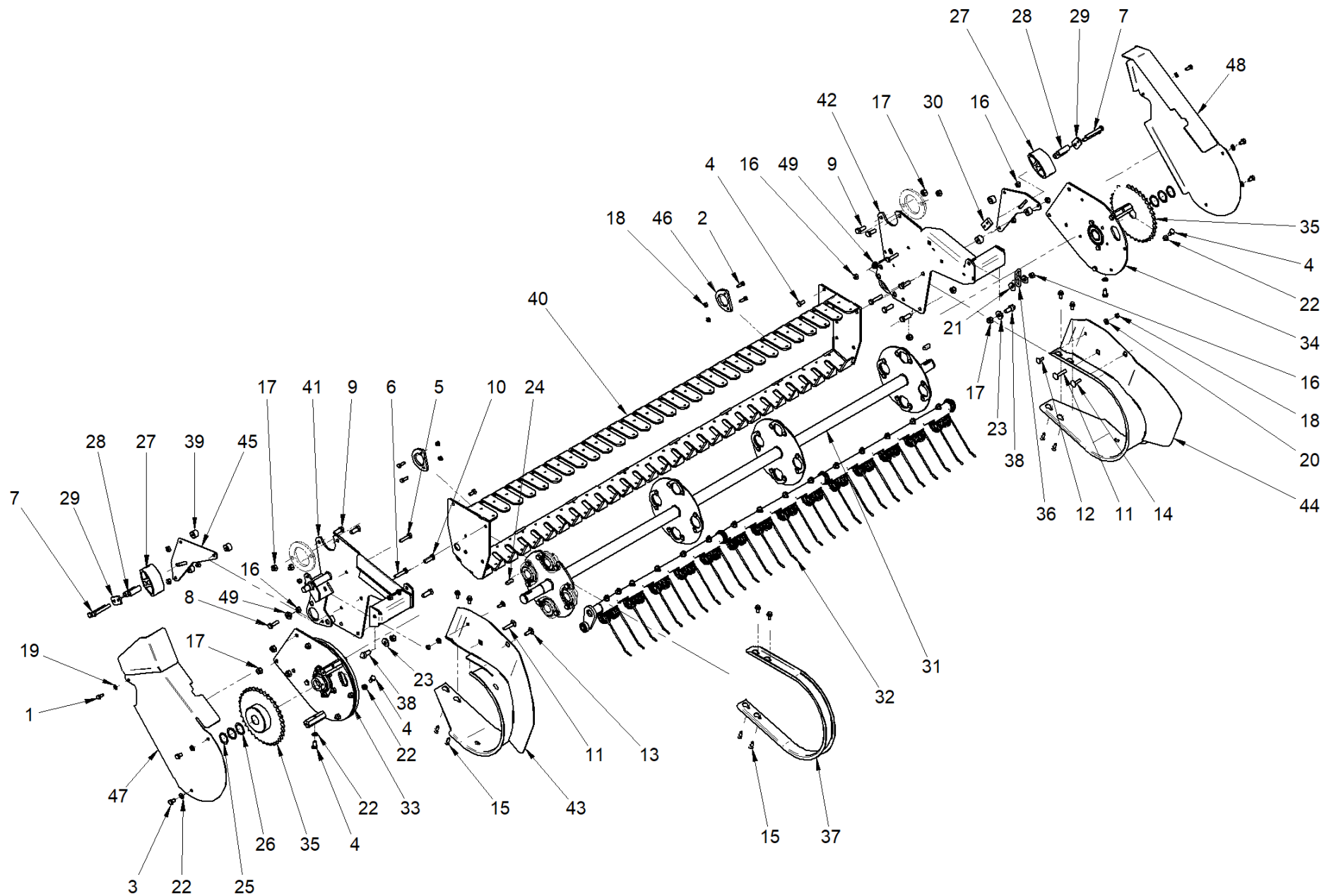
S.N.



S.N.

Pos.	Codice	Descrizione	Quantità
1	020.127	VITE TE M10X 70 8.8 5737 ZB	2
2	020.152	VITE TE M12X 30 8.8 5739 ZB	4
3	020.596	VITE TTQST M10X 70 4.6 5731 ZB	2
4	021.112	DADO AUTOBL. M 10 7473 ZB	4
5	021.113	DADO AUTOBL. M 12 7473 ZB	4
6	023.085	RONDELLA PIANA M24=25 X44X4 6592 ZB	2
7	024.249	COPIGLIA D. 6,3X 40 ZB 1336	4
8	028.305	ANELLO TIPO "PS" 25X36X1,5 DIN988	2
9	028.337	ANELLO TIPO "PS" 28X40X1 DIN988	2
10	052.430	BOCCOLA MU-B P252820	2
11	51000009	C.M.K.CASSA 7 COLTELLI	1
11	51000012	C.M.K.CASSA COLTELLI	1
12	51000014	C.M.K.ROTORE CUT	1
12	51000562	C.S. ROTORE 7 COLTELLI VIN	1
13	51000040	C.M.K.CILINDRO PK	2
14	51000064	C.M.K.CASSA INFERIORE XL	1
15	51000065	C.M.K.PICK UP XL	1
16	51000101	CILINDRO CASSETTO RV01 VEN	2
17	51000530	C.S. CERNIERA CASSETTO ZB	2
18	51000846	C.S. RASCHIETTO CUT 2015 VIN	1
18	51000849	C.S. RASCHIETTO 7 COLTELLI VIN	1

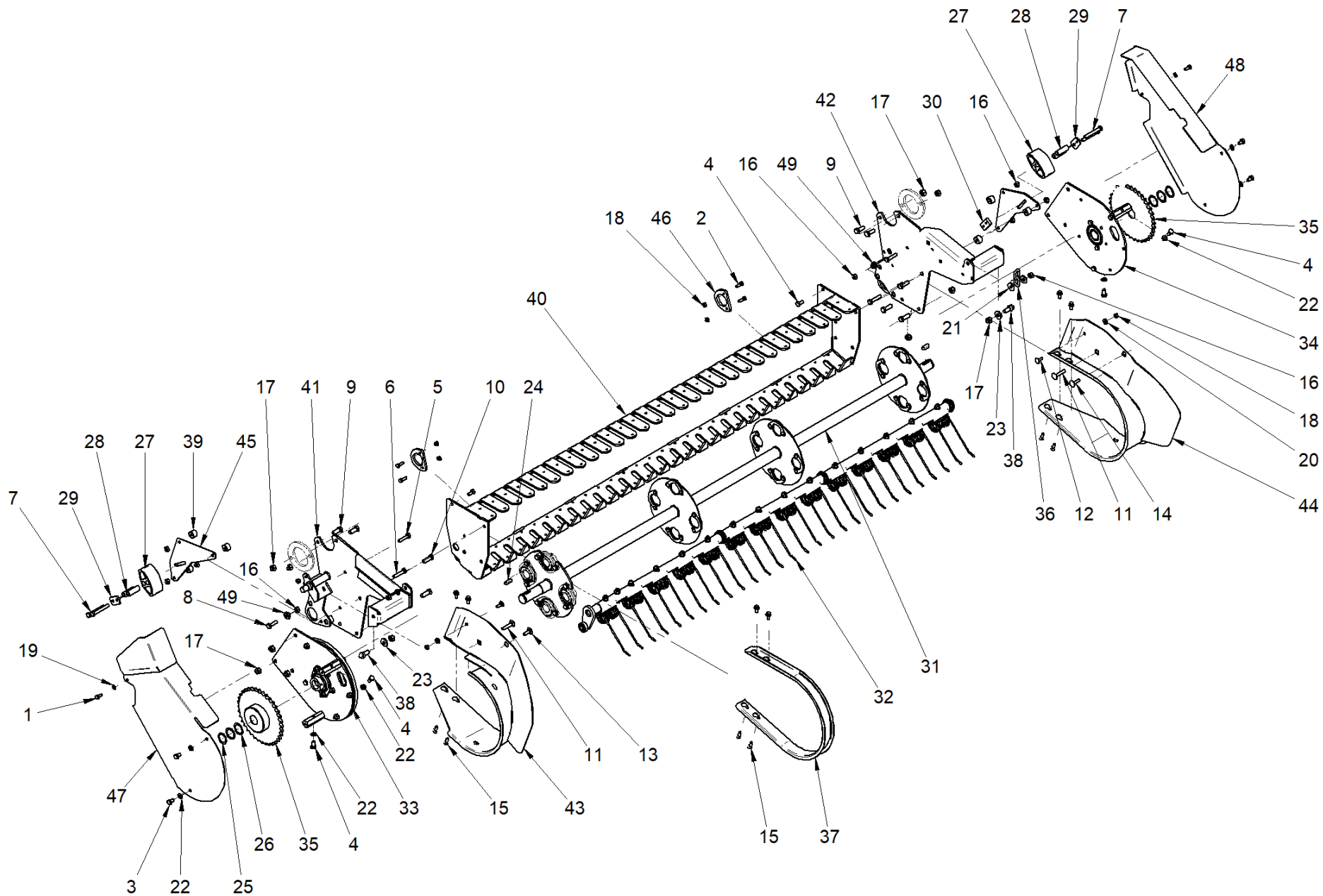
S.N.



S.N.

Pos.	Codice	Descrizione	Quantità
1	020.051	VITE TE M 8X 20 8.8 5739 ZB	2
2	020.052	VITE TE M 8X 25 8.8 5739 ZB	4
3	020.098	VITE TE M10X 16 8.8 5739 ZB	4
4	020.100	VITE TE M10X 20 8.8 5739 ZB	6
5	020.105	VITE TE M10X 45 8.8 5737 ZB	2
6	020.106	VITE TE M10X 50 8.8 5737 ZB	2
7	020.108	VITE TE M10X 75 8.8 5737 ZB	4
8	020.129	VITE TE M10X 35 8.8 5737 ZB	2
9	020.152	VITE TE M12X 30 8.8 5739 ZB	4
10	020.153	VITE TE M12X 35 8.8 5739 ZB	6
11	020.597	VITE TTQST M10X 50 4.6 5731 ZB	2
12	020.601	VITE TTQST M 8X 25 4.6 5731 ZB	2
13	020.605	VITE TTQST M10X 30 4.6 5731 ZB	1
14	020.612	VITE TTQST M10X 35 4.6 5731 ZB	1
15	020.965	VITE TE M 8X 20 8.8 6921 ZB	116
16	021.112	DADO AUTOBL. M 10 7473 ZB	10
17	021.113	DADO AUTOBL. M 12 7473 ZB	12
18	021.114	DADO AUTOBL. M 8 7473 ZB	8
19	023.020	RONDELLA PIANA M 8= 8,4X16X1,6 6592 ZB	2
20	023.023	ROSETTA 8.5X20X3	2
21	023.027	RONDELLA PIANA M10=11 X30X2,5 6593 ZB	2
22	023.030	RONDELLA PIANA M10=10,5X20X2 6592 ZB	9
23	023.180	RONDELLA SPEC. M12=12,5X30X4 ZB	2
24	027.306	LINGUETTA INCASTRO 10X 8X 32 6604/A	2
25	028.112	ANELLO SEEGER E D. 35 7435/471	2
26	028.311	ANELLO TIPO "PS" 35X45X1 DIN988	4
27	095.062	TENDICATENA	2
28	343.795	DISTANZIALE TENDICATENA ZB	4
29	50001412	PIATTO SUPERIORE PATTINO ZB	2
30	50001414	PIATTO INFERIORE PATTINO ZB	2
31	51000022	C.M.K.ALBERO PK	1
32	51000023	C.M.K.ALBERO PORTAMOLLE	4
33	51000024	C.M.K.FLANGIA PK DX	1
34	51000025	C.M.K.FLANGIA PK SX	1
35	51000121	PIGNONE PICK-UP ZB	2
36	51000163	CATENA SICUREZZA PK ZB	1
37	51000190	FASCIA PICK-UP ZB	27
38	51000204	PERNO REGOLAZIONE RUOTA ZB	2
39	51000206	DISTANZIALE TENDICATENA ZB	6
40	51000300	C.S. TELAIO PK AN	1

S.N.



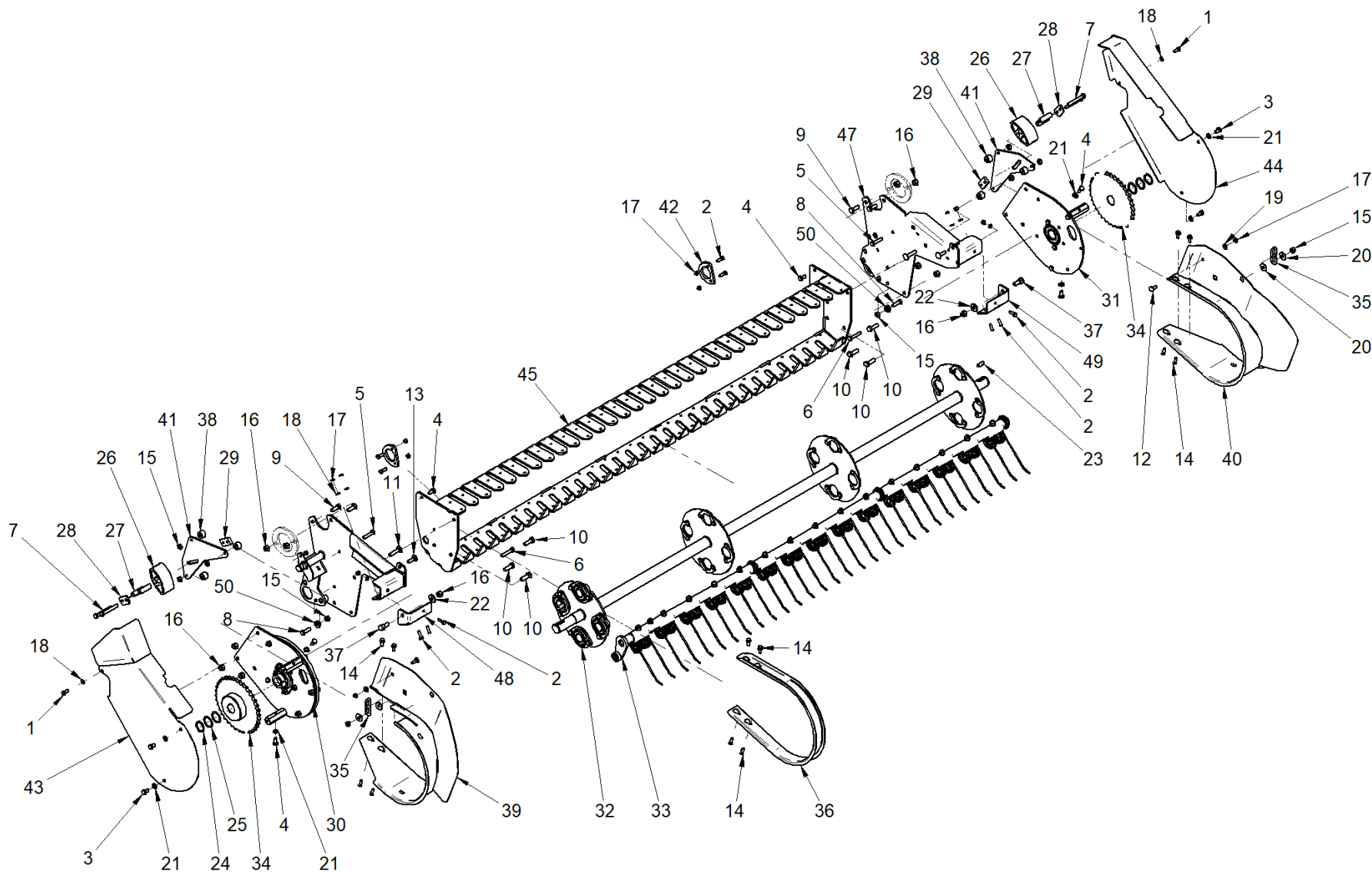
S.N.

Pos.	Codice	Descrizione	Quantità
41	51000310	C.S. AGGANCIO PICKUP DX AN	1
42	51000311	C.S. AGGANCIO PICKUP SX AN	1
43	51000324	C.S. FIANCO PK DX VIN	1
44	51000325	C.S. FIANCO PK SX VIN	1
45	51000363	PIASTRA TENDICATENA ZB	2
46	51000369	PIASTRA INSERIMENTO RUOTA PK ZB	2
47	51000900	C.S. CARTER PK DX VIN	1
48	51000903	CARTER PK SX VIN	1
49	53001627	PERNO D.16-25 FORO 10 ZBD	2

S.N.

Pos.	Codice	Descrizione	Quantità
1	020.051	VITE TE M 8X 20 8.8 5739 ZB	2
2	020.052	VITE TE M 8X 25 8.8 5739 ZB	10
3	020.098	VITE TE M10X 16 8.8 5739 ZB	4
4	020.100	VITE TE M10X 20 8.8 5739 ZB	6
5	020.105	VITE TE M10X 45 8.8 5737 ZB	2
6	020.106	VITE TE M10X 50 8.8 5737 ZB	2
7	020.108	VITE TE M10X 75 8.8 5737 ZB	4
8	020.129	VITE TE M10X 35 8.8 5737 ZB	2
9	020.152	VITE TE M12X 30 8.8 5739 ZB	4
10	020.153	VITE TE M12X 35 8.8 5739 ZB	6
11	020.597	VITE TTQST M10X 50 4.6 5731 ZB	2
12	020.601	VITE TTQST M 8X 25 4.6 5731 ZB	2
13	020.612	VITE TTQST M10X 35 4.6 5731 ZB	2
14	020.965	VITE TE M 8X 20 8.8 6921 ZB	124
15	021.112	DADO AUTOBL. M 10 7473 ZB	10
16	021.113	DADO AUTOBL. M 12 7473 ZB	12
17	021.114	DADO AUTOBL. M 8 7473 ZB	14
18	023.020	RONDELLA PIANA M 8= 8,4X16X1,6 6592 ZB	8
19	023.023	ROSETTA 8.5X20X3	2
20	023.027	RONDELLA PIANA M10=11 X30X2,5 6593 ZB	4
21	023.030	RONDELLA PIANA M10=10,5X20X2 6592 ZB	8
22	023.180	RONDELLA SPEC. M12=12,5X30X4 ZB	2
23	027.306	LINGUETTA INCASTRO 10X 8X 32 6604/A	2
24	028.112	ANELLO SEEGER E D. 35 7435/471	2
25	028.311	ANELLO TIPO "PS" 35X45X1 DIN988	4
26	095.062	TENDICATENA	2
27	343.795	DISTANZIALE TENDICATENA ZB	4
28	50001412	PIATTO SUPERIORE PATTINO ZB	2
29	50001414	PIATTO INFERIORE PATTINO ZB	2
30	51000024	C.M.K.FLANGIA PK DX	1
31	51000025	C.M.K.FLANGIA PK SX	1
32	51000068	C.M.K.ALBERO PK XL	1
33	51000069	C.M.K.ALBERO PORTAMOLLE XL	4
34	51000121	PIGNONE PICK-UP ZB	2
35	51000163	CATENA SICUREZZA PK ZB	2
36	51000190	FASCIA PICK-UP ZB	29
37	51000204	PERNO REGOLAZIONE RUOTA ZB	2
38	51000206	DISTANZIALE TENDICATENA ZB	6
39	51000324	C.S. FIANCO PK DX VIN	1
40	51000325	C.S. FIANCO PK SX VIN	1

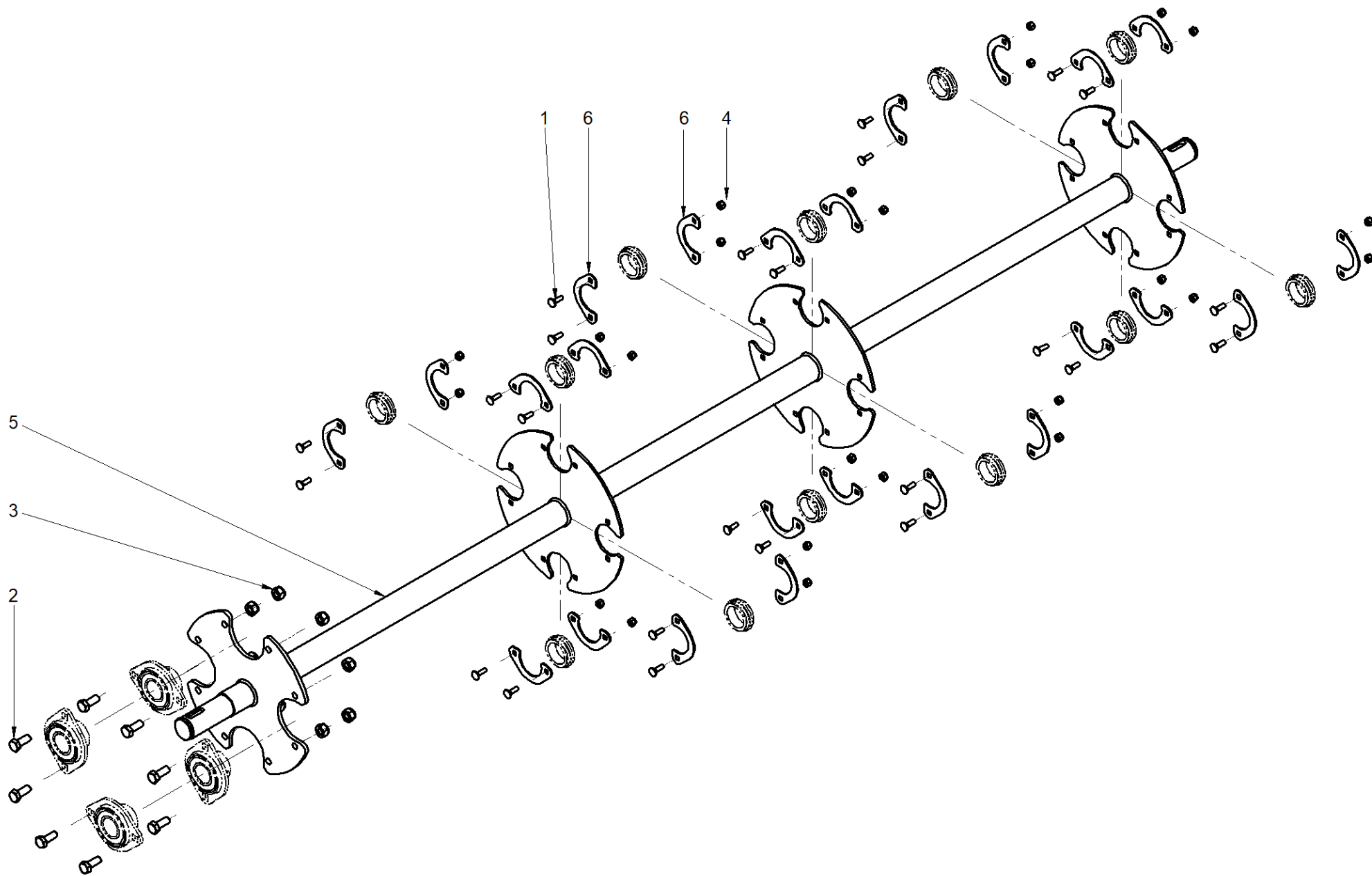
S.N.



S.N.

Pos.	Codice	Descrizione	Quantità
41	51000363	PIASTRA TENDICATENA ZB	2
42	51000369	PIASTRA INSERIMENTO RUOTA PK ZB	2
43	51000900	C.S. CARTER PK DX VIN	1
44	51000903	CARTER PK SX VIN	1
45	51002700	C.S. TELAIO PK XL AN	1
46	51002710	C.S. AGGANCIO PK XL DX	1
47	51002711	C.S. AGGANCIO PK XL SX	1
48	51002722	PROLUNGA SOSTEGNO ANT. PK DX ZB	1
49	51002723	PROLUNGA SOSTEGNO ANT. PK SX ZB	1
50	53001627	PERNO D.16-25 FORO 10 ZBD	2

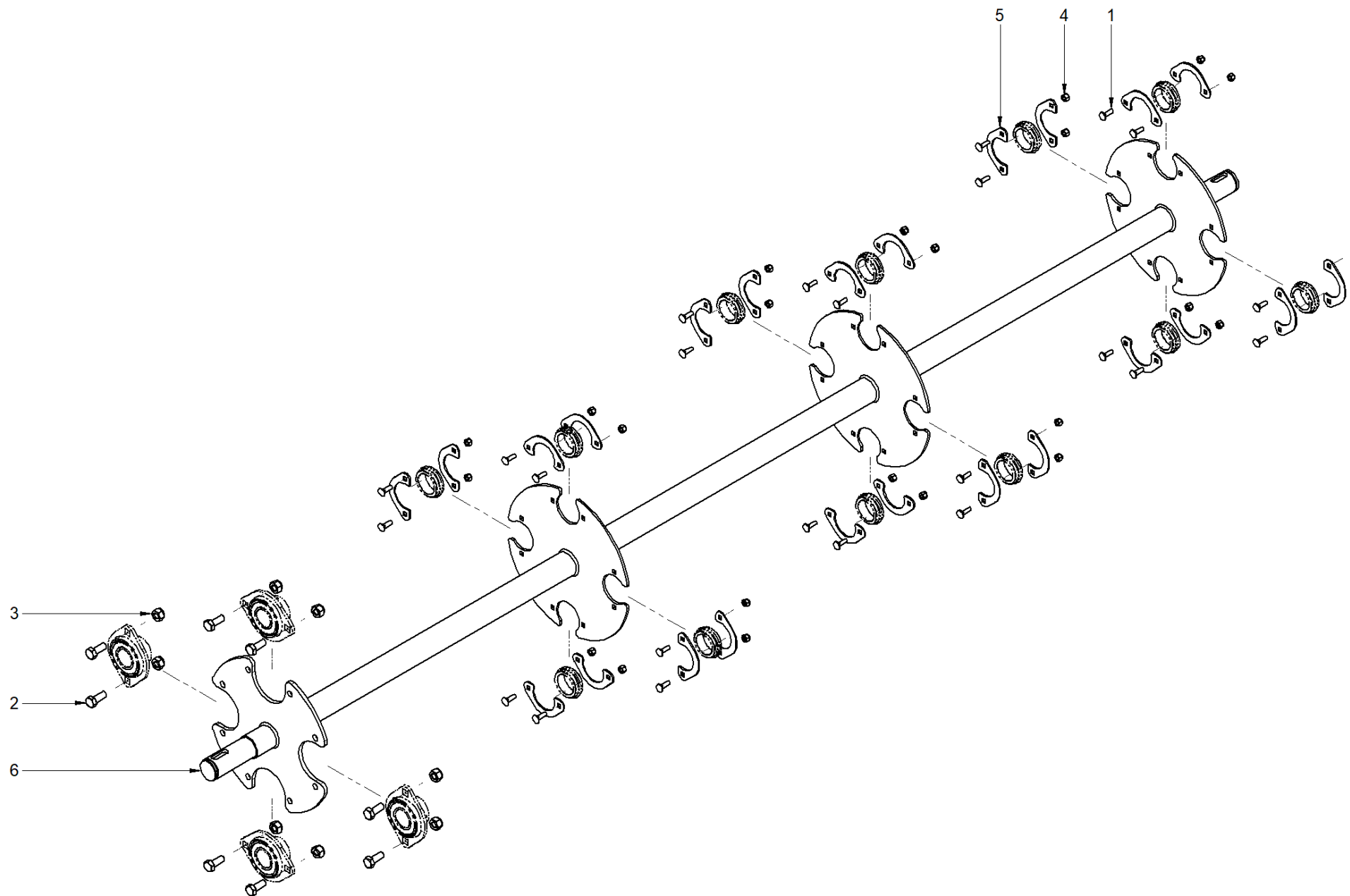
S.N.



S.N.

Pos.	Codice	Descrizione	Quantità
1	020.082	VITE TTQST M 6X 20 4.6 5731 ZB	24
2	020.101	VITE TE M10X 25 8.8 5739 ZB	8
3	021.112	DADO AUTOBL. M 10 7473 ZB	8
4	021.115	DADO AUTOBL. M 6 7473 ZB	24
5	51000334	C.S. ALBERO PK AN	1
6	51000360	FISSAGGIO BOCCOLA AN	24

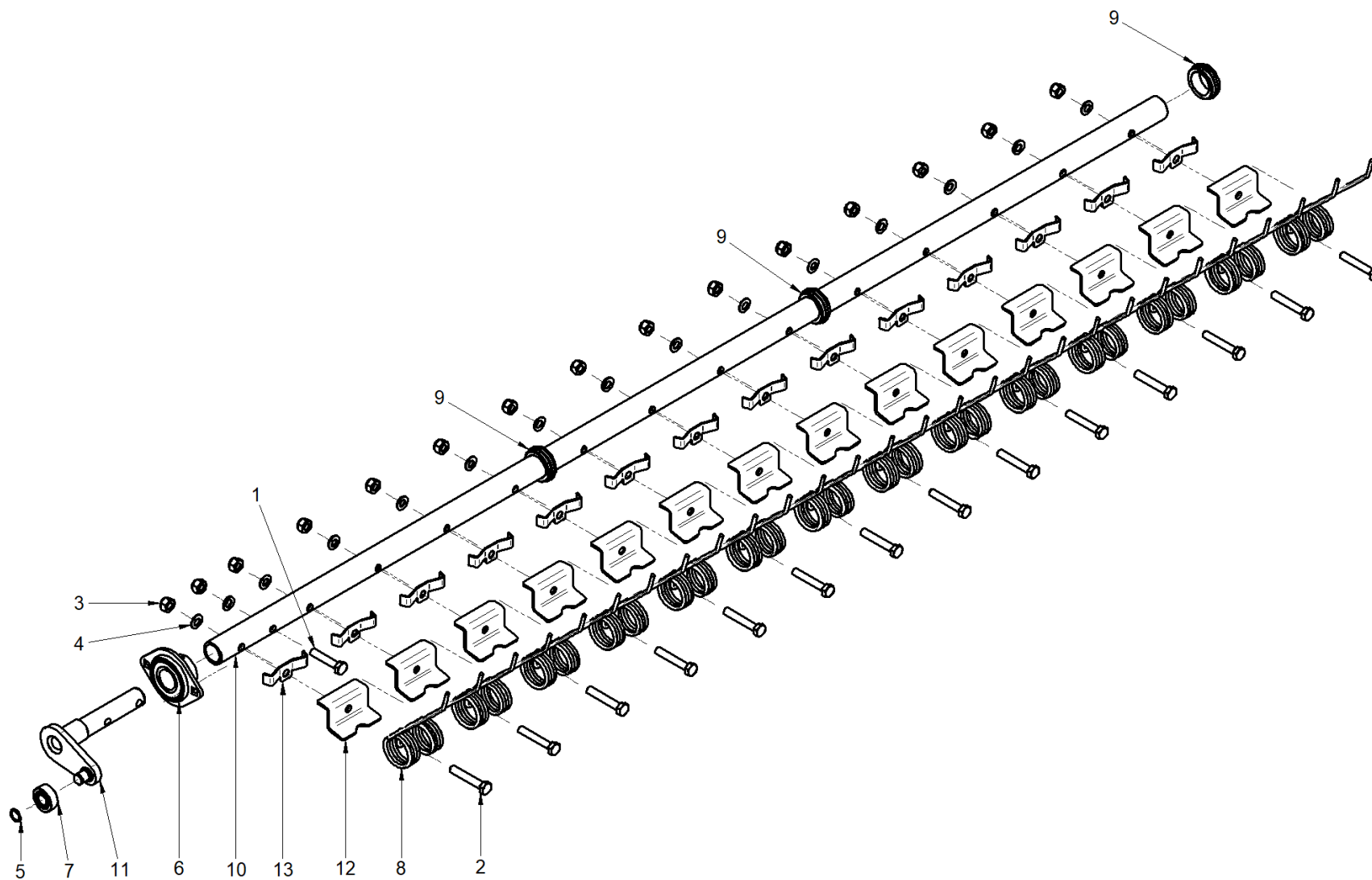
S.N.



S.N.

Pos.	Codice	Descrizione	Quantità
1	020.082	VITE TTQST M 6X 20 4.6 5731 ZB	24
2	020.101	VITE TE M10X 25 8.8 5739 ZB	8
3	021.112	DADO AUTOBL. M 10 7473 ZB	8
4	021.115	DADO AUTOBL. M 6 7473 ZB	24
5	51000360	FISSAGGIO BOCCOLA AN	24
6	51002706	C.S. ALBERO PK XL	1

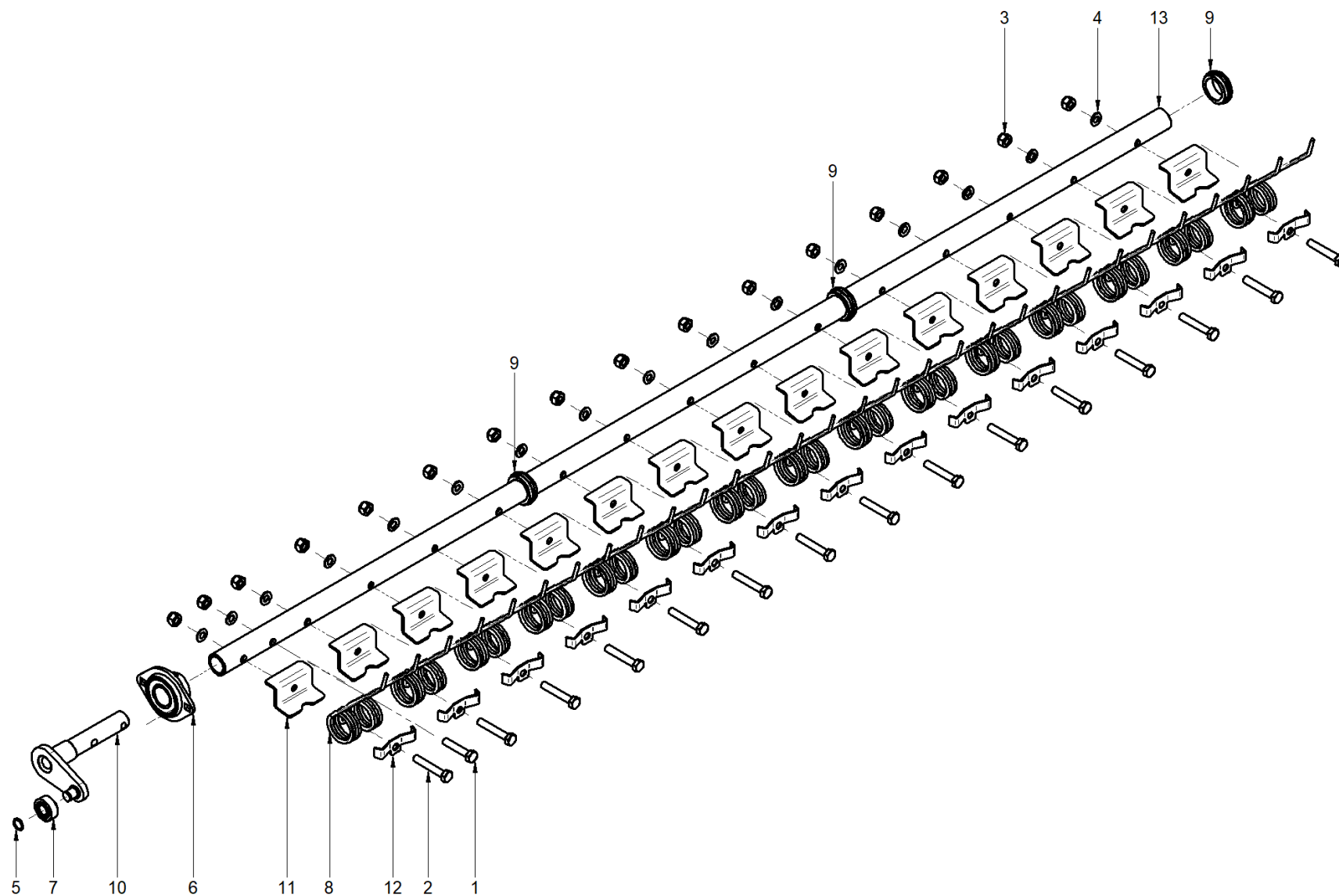
S.N.



S.N.

Pos.	Codice	Descrizione	Quantità
1	020.106	VITE TE M10X 50 8.8 5737 ZB	1
2	020.107	VITE TE M10X 60 8.8 5737 ZB	14
3	021.112	DADO AUTOBL. M 10 7473 ZB	15
4	023.030	RONDELLA PIANA M10=10,5X20X2 6592 ZB	15
5	028.100	ANELLO SEEGER E D. 15 7435/471	1
6	051.090	SUPP.A FLANGIA LAM. F.2 RAT30	1
7	051.096	ROTELLA 2 CORONE SFERE LR5002-2RS	1
8	51000170	MOLLA DENTE PICK UP VEN	14
9	51000202	BOCCOLA PK D.34 POM C	3
10	51000203	ALBERO PORTAMOLLE AN	1
11	51000340	C.S. ALBERO MANOVELLA AN	1
12	51000361	PIASTRINA FISSAGGIO DENTE ZB	14
13	51000368	PIASTRINA INTERNA DENTE PK ZB	14

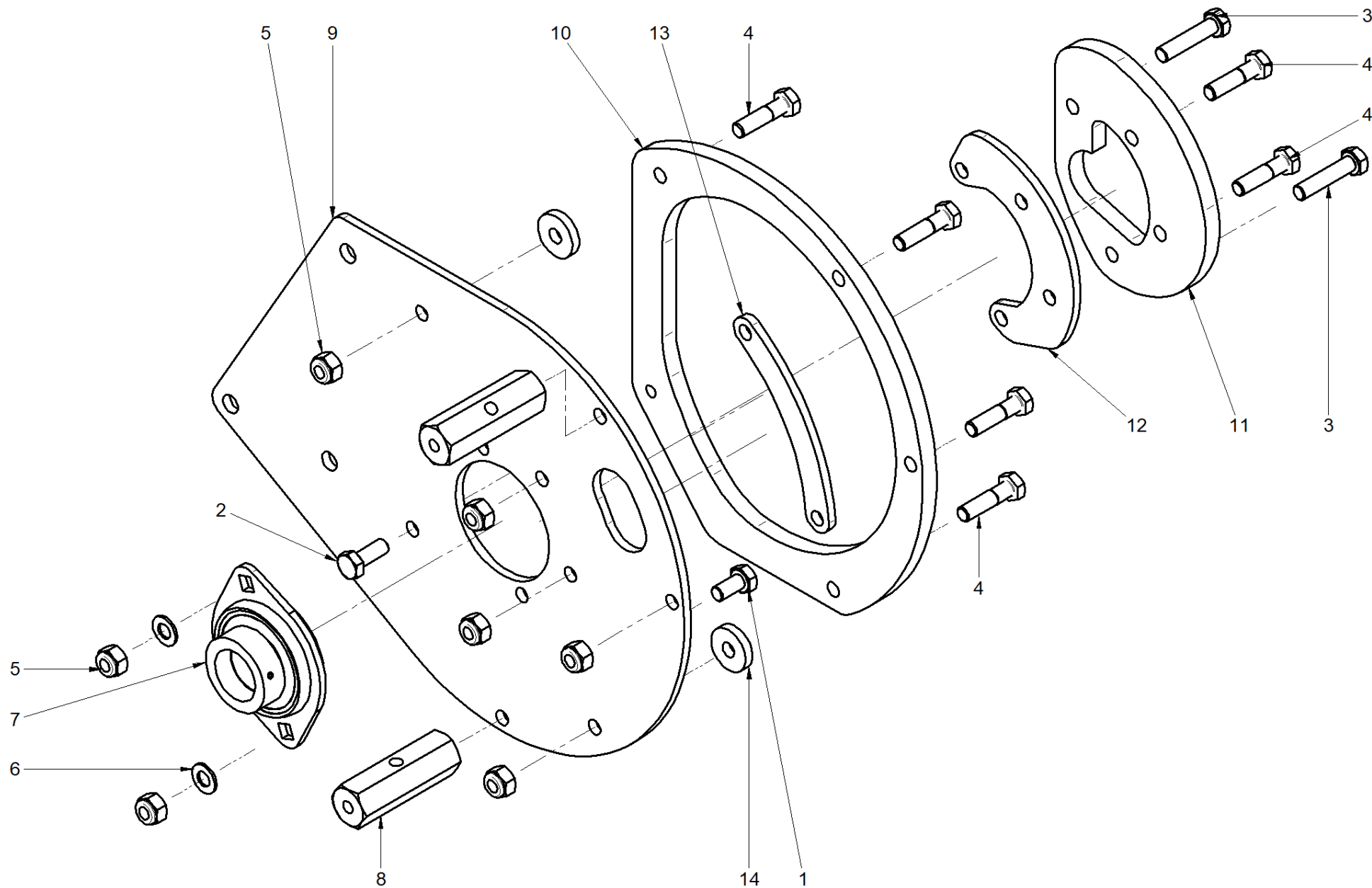
S.N.



S.N.

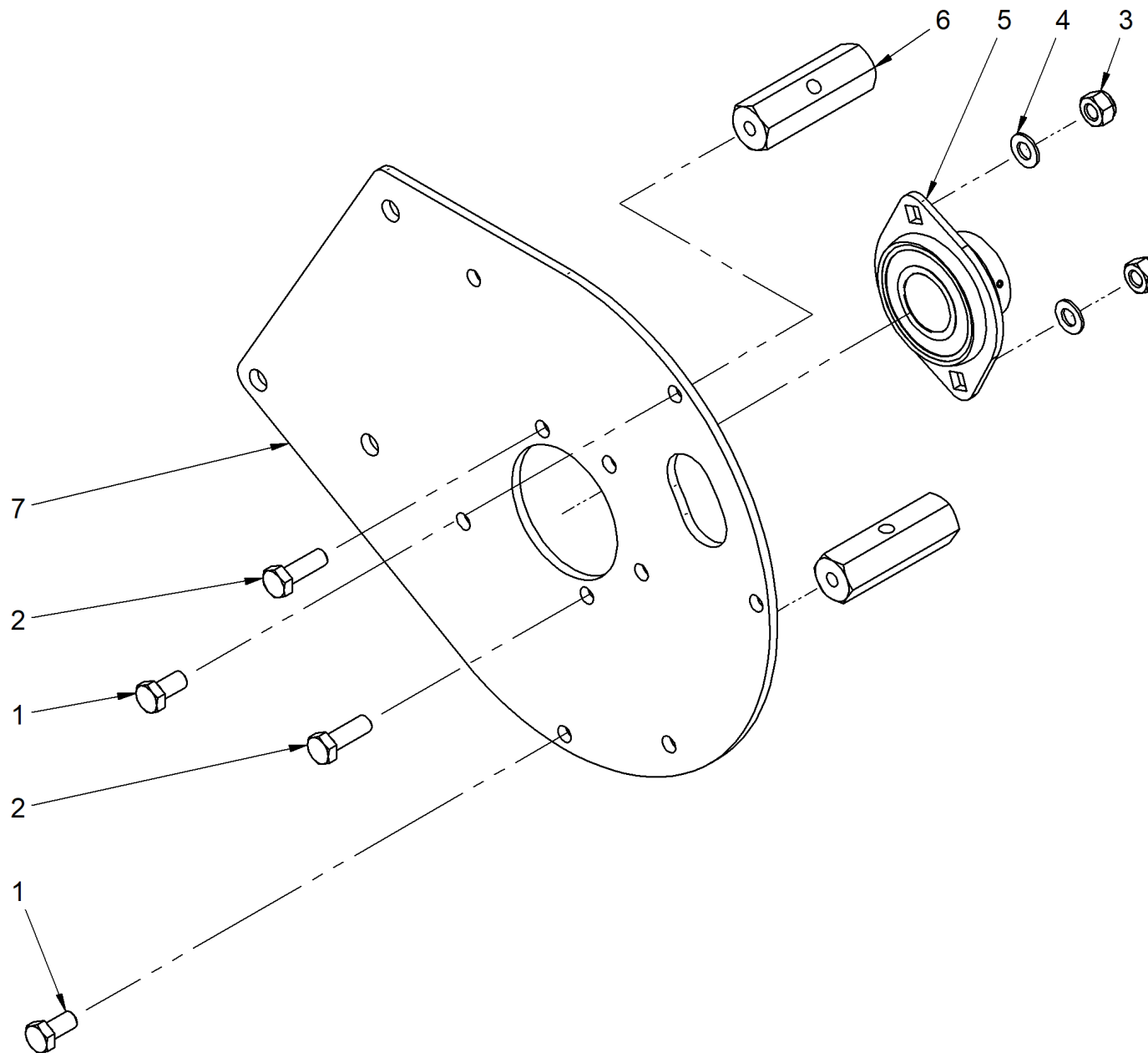
Pos.	Codice	Descrizione	Quantità
1	020.106	VITE TE M10X 50 8.8 5737 ZB	1
2	020.107	VITE TE M10X 60 8.8 5737 ZB	15
3	021.112	DADO AUTOBL. M 10 7473 ZB	16
4	023.030	RONDELLA PIANA M10=10,5X20X2 6592 ZB	16
5	028.100	ANELLO SEEGER E D. 15 7435/471	1
6	051.090	SUPP.A FLANGIA LAM. F.2 RAT30	1
7	051.096	ROTELLA 2 CORONE SFERE LR5002-2RS	1
8	51000170	MOLLA DENTE PICK UP VEN	15
9	51000202	BOCCOLA PK D.34 POM C	3
10	51000340	C.S. ALBERO MANOVELLA AN	1
11	51000361	PIASTRINA FISSAGGIO DENTE ZB	15
12	51000368	PIASTRINA INTERNA DENTE PK ZB	15
13	51002709	ALBERO PORTAMOLLE PK XL	1

S.N.

**S.N.**

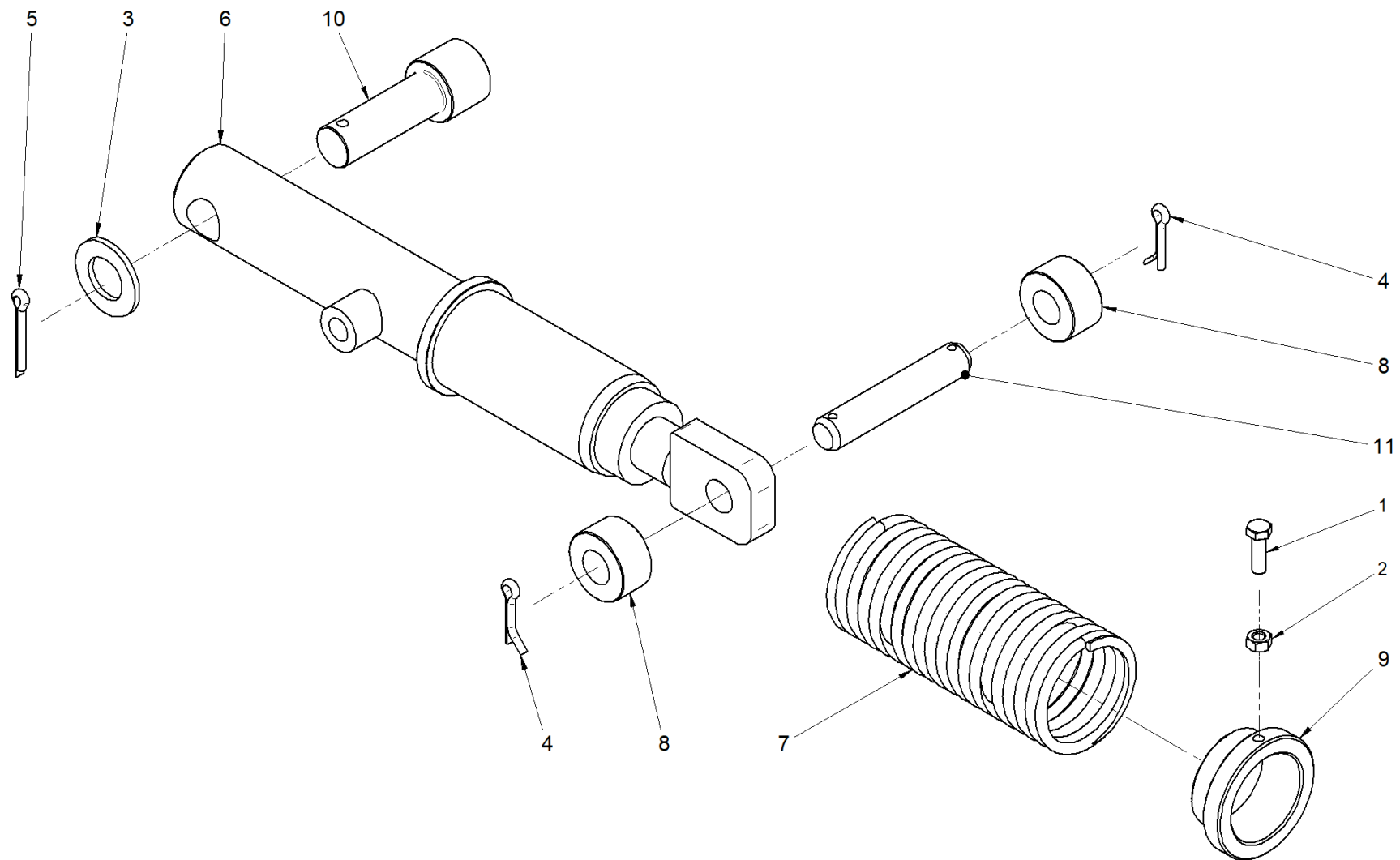
Pos.	Codice	Descrizione	Quantità
1	020.100	VITE TE M10X 20 8.8 5739 ZB	1
2	020.101	VITE TE M10X 25 8.8 5739 ZB	1
3	020.105	VITE TE M10X 45 8.8 5737 ZB	2
4	020.115	VITE TE M10X 40 8.8 5737 ZB	6
5	021.112	DADO AUTOBL. M 10 7473 ZB	7
6	023.030	RONDELLA PIANA M10=10,5X20X2 6592 ZB	2
7	051.088	SUPP.A FLANGIA LAM. F.2 RAT35	1
8	51000201	DISTANZIALE CARTER H84 AN	2
9	51000350	FLANGIA PK AN	1
10	51000351	CAMMA ESTERNA AN	1
11	51000352	CAMMA INTERNA AN	1
12	51000353	DISTANZIALE CAMMA INTERNO AN	1
13	51000354	DISTANZIALE CAMMA ESTERNO AN	1
14	51000355	RONDELLA D.10-30-6 ZB	3

S.N.

**S.N.**

Pos.	Codice	Descrizione	Quantità
1	020.100	VITE TE M10X 20 8.8 5739 ZB	2
2	020.102	VITE TE M10X 30 8.8 5739 ZB	2
3	021.112	DADO AUTOBL. M 10 7473 ZB	2
4	023.030	RONDELLA PIANA M10=10,5X20X2 6592 ZB	2
5	051.088	SUPP.A FLANGIA LAM. F.2 RAT35	1
6	51000201	DISTANZIALE CARTER H84 AN	2
7	51000350	FLANGIA PK AN	1

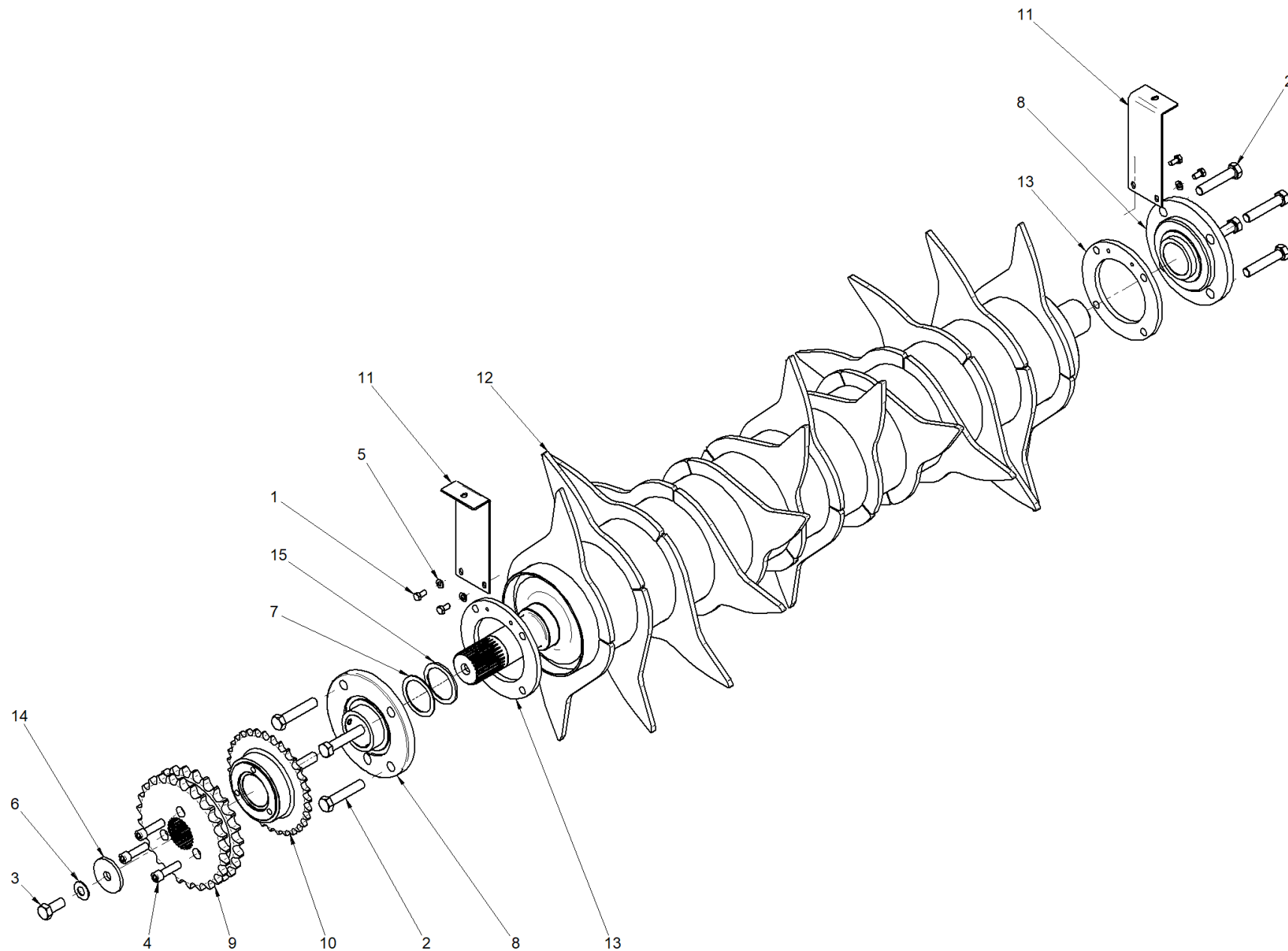
S.N.



S.N.

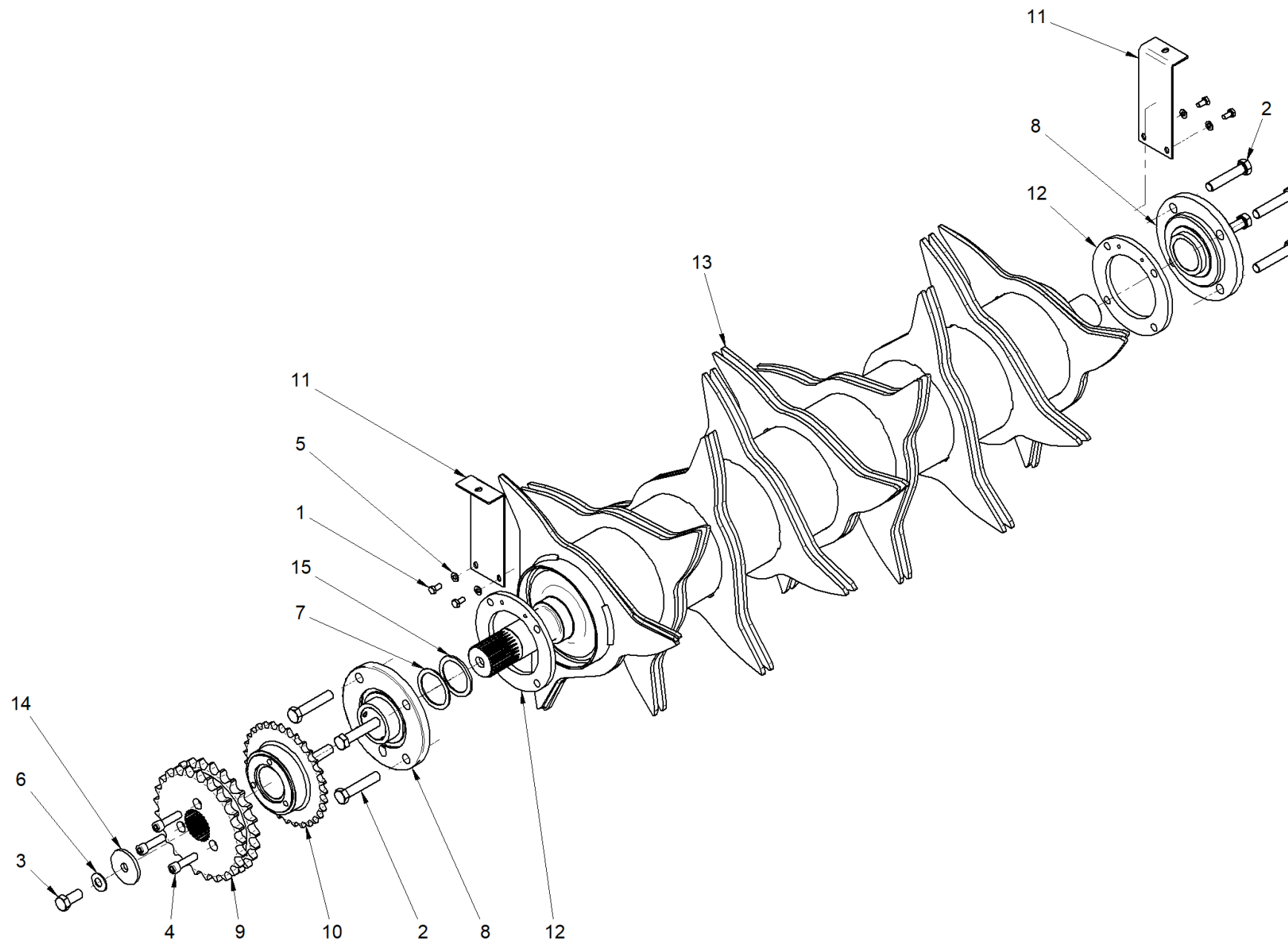
Pos.	Codice	Descrizione	Quantità
1	020.012	VITE TE M 6X 20 8.8 5739 ZB	1
2	021.002	DADO E 6S M 6 5588 ZB	1
3	023.080	RONDELLA PIANA M20=21 X37X3 6592 ZB	1
4	024.228	COPIGLIA D. 4 X 22 ZB 1336	2
5	024.236	COPIGLIA D. 5 X 32 ZB 1336	1
6	51000100	CILINDRO PK RV01 VEN	1
7	51000177	MOLLA COMPRESSIONE 5X58X360 ZB	1
8	51000207	DISTANZIALE PERNO CILINDRO ZB	2
9	51000211	TUBO RISCONTRO MOLLA ZB	1
10	51000227	PERNO CILINDRO PK ZB	1
11	51000228	PERNO D.16 L=86 ZB	1

S.N.

**S.N.**

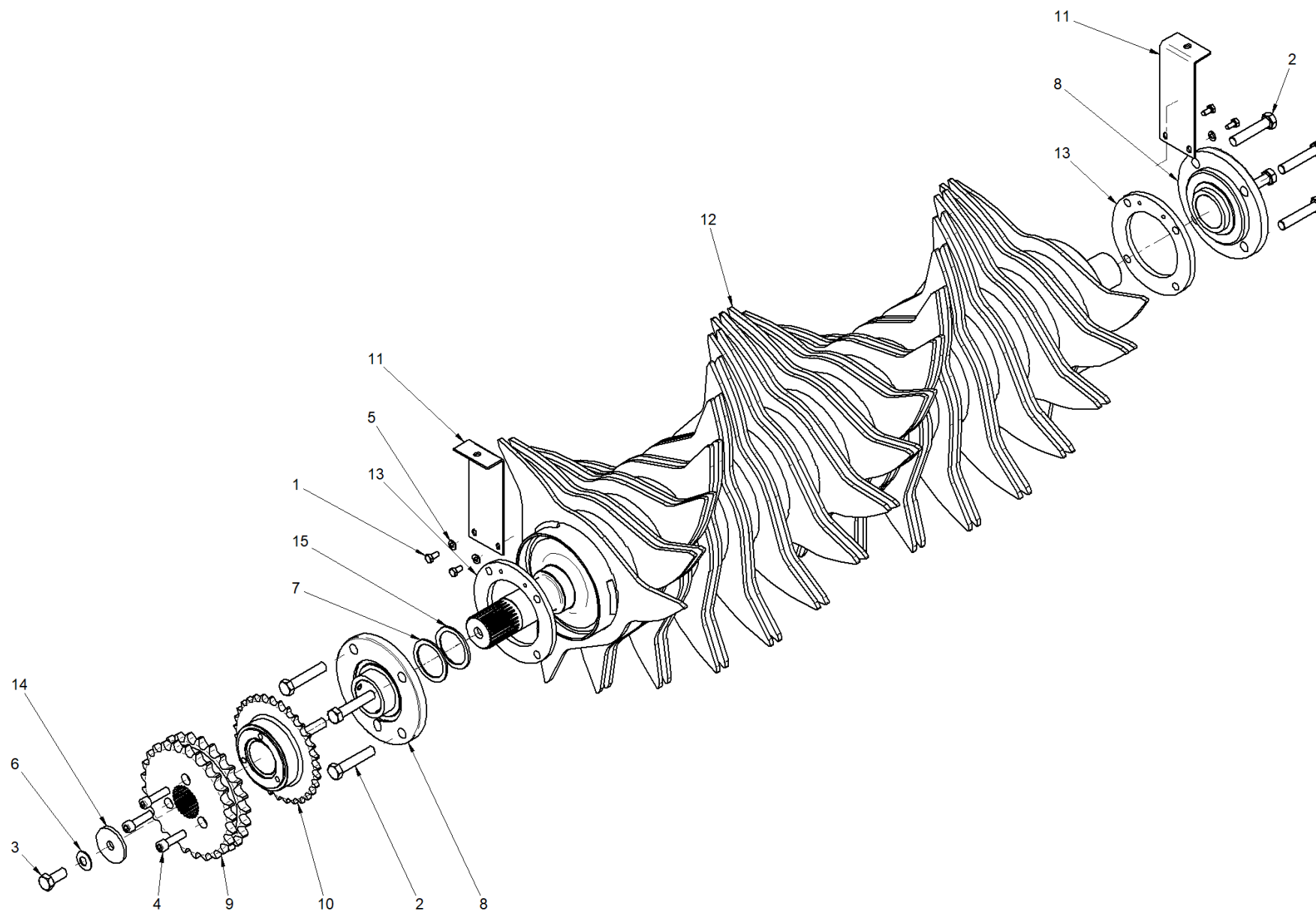
Pos.	Codice	Descrizione	Quantità
1	020.050	VITE TE M 8X 16 8.8 5739 ZB	4
2	020.263	VITE TE M16X 80 8.8 5737 ZB	8
3	020.267	VITE TE M16X 35 8.8 5739 ZB	1
4	020.566	VITE TCEI M12X 45 8.8 5931 ZB	3
5	023.020	RONDELLA PIANA M 8= 8,4X16X1,6 6592 ZB	4
6	023.776	ROSETTA CONICA EL. D.16,5X34X3,8 ZBD ***	1
7	028.333	ANELLO TIPO "PS" 60X76X2 DIN988	1
8	051.084	SUPPORTO A FLANGIA RMEY60-XL-N	2
9	51000123	CORONA DOPPIA ROTORE ZB	1
10	51000124	C.S. PIGNONE ROTORE ZB	1
11	51000524	COPERTURA FERITOIA ROTORE ZB	2
12	51000550	C.S. ROTORE SENZA TAGLIO 2 DENTI VIN	1
13	51000560	SCHERMO ROTORE ZB	2
14	51001377	RONDELLA DI.16,5 DE.64 S.6 ZB	1
15	53002018	ANELLO COMPENSAZIONE ZB	1

S.N.

**S.N.**

Pos.	Codice	Descrizione	Quantità
1	020.050	VITE TE M 8X 16 8.8 5739 ZB	4
2	020.263	VITE TE M16X 80 8.8 5737 ZB	8
3	020.267	VITE TE M16X 35 8.8 5739 ZB	1
4	020.566	VITE TCEI M12X 45 8.8 5931 ZB	3
5	023.020	RONDELLA PIANA M 8= 8,4X16X1,6 6592 ZB	4
6	023.776	ROSETTA CONICA EL. D.16,5X34X3,8 ZBD ***	1
7	028.333	ANELLO TIPO "PS" 60X76X2 DIN988	1
8	051.084	SUPPORTO A FLANGIA RMEY60-XL-N	2
9	51000123	CORONA DOPPIA ROTORE ZB	1
10	51000124	C.S. PIGNONE ROTORE ZB	1
11	51000524	COPERTURA FERITOIA ROTORE ZB	2
12	51000560	SCHERMO ROTORE ZB	2
13	51000562	C.S. ROTORE 7 COLTELLI VIN	1
14	51001377	RONDELLA DI.16,5 DE.64 S.6 ZB	1
15	53002018	ANELLO COMPENSAZIONE ZB	1

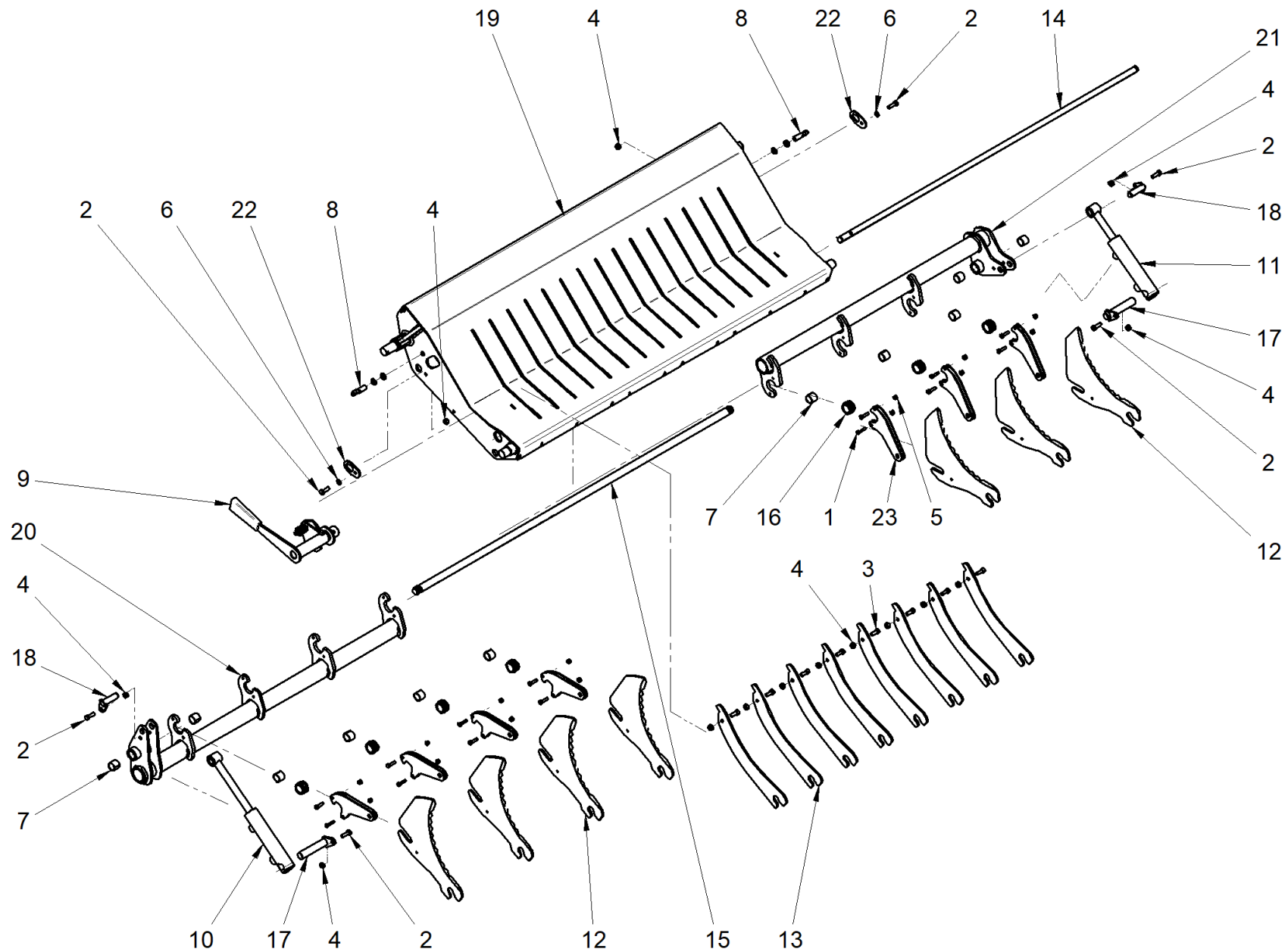
S.N.



S.N.

Pos.	Codice	Descrizione	Quantità
1	020.050	VITE TE M 8X 16 8.8 5739 ZB	4
2	020.263	VITE TE M16X 80 8.8 5737 ZB	8
3	020.267	VITE TE M16X 35 8.8 5739 ZB	1
4	020.566	VITE TCEI M12X 45 8.8 5931 ZB	3
5	023.020	RONDELLA PIANA M 8= 8,4X16X1,6 6592 ZB	4
6	023.776	ROSETTA CONICA EL. D.16,5X34X3,8 ZBD ***	1
7	028.333	ANELLO TIPO "PS" 60X76X2 DIN988	1
8	051.084	SUPPORTO A FLANGIA RMEY60-XL-N	2
9	51000123	CORONA DOPPIA ROTORE ZB	1
10	51000124	C.S. PIGNONE ROTORE ZB	1
11	51000524	COPERTURA FERITOIA ROTORE ZB	2
12	51000559	C.S. ROTORE CUT 2013 VIN	1
13	51000560	SCHERMO ROTORE ZB	2
14	51001377	RONDELLA DI.16,5 DE.64 S.6 ZB	1
15	53002018	ANELLO COMPENSAZIONE ZB	1

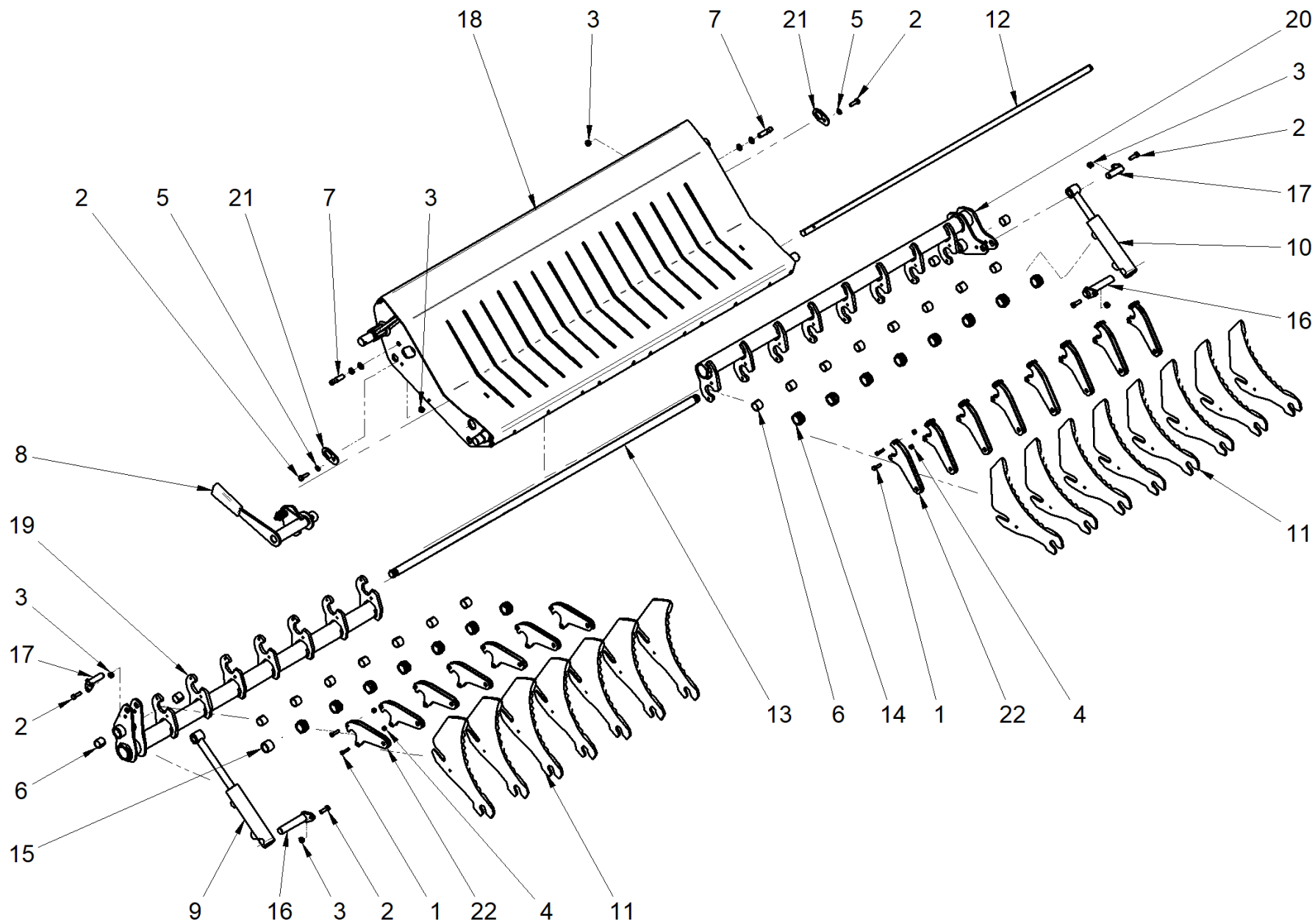
S.N.



S.N.

Pos.	Codice	Descrizione	Quantità
1	020.013	VITE TE M 6X 25 8.8 5739 ZB	14
2	020.052	VITE TE M 8X 25 8.8 5739 ZB	6
3	020.520	VITE TCEI M 8X 20 8.8 5931 ZB	8
4	021.114	DADO AUTOBL. M 8 7473 ZB	14
5	021.115	DADO AUTOBL. M 6 7473 ZB	14
6	023.020	RONDELLA PIANA M 8= 8,4X16X1,6 6592 ZB	2
7	052.186	BOCCOLA MU-B P222520	11
8	076.444	SENSORE INDUTTIVO M12X51 NO CONN. *	2
9	51000028	C.M.K.LEVA AGGANCIO COLTELLI	1
10	51000102	CILINDRO COLTELLI RV01 VEN	1
11	51000102	CILINDRO COLTELLI RV01 VEN	1
12	51000191	COLTELLO RV01 VEN	7
13	51000214	CHIUSURA FERITOIA COLTELLO ZB	8
14	51000220	ALBERO AGGANCIO COLTELLI ZB	1
15	51000221	ALBERO FULCRO BILANCIERI ZB	1
16	51000223	PERNO FULCRO BILANCIERE ZB	7
17	51000278	C.S. PERNO D.20 L=98 ZB	2
18	51000282	C.S. PERNO D.16 L=50 ZB	2
19	51000446	C.S. CASSA COLTELLI VIN	1
20	51000458	C.S. BARRA 7 COLTELLI DX VIN	1
21	51000459	C.S. BARRA 7 COLTELLI SX VIN	1
22	51000481	PIASTRINA FERMO PERNO D.22 ZB	2
23	51000484	C.S. BILANCIERE COLTELLO ZB	7

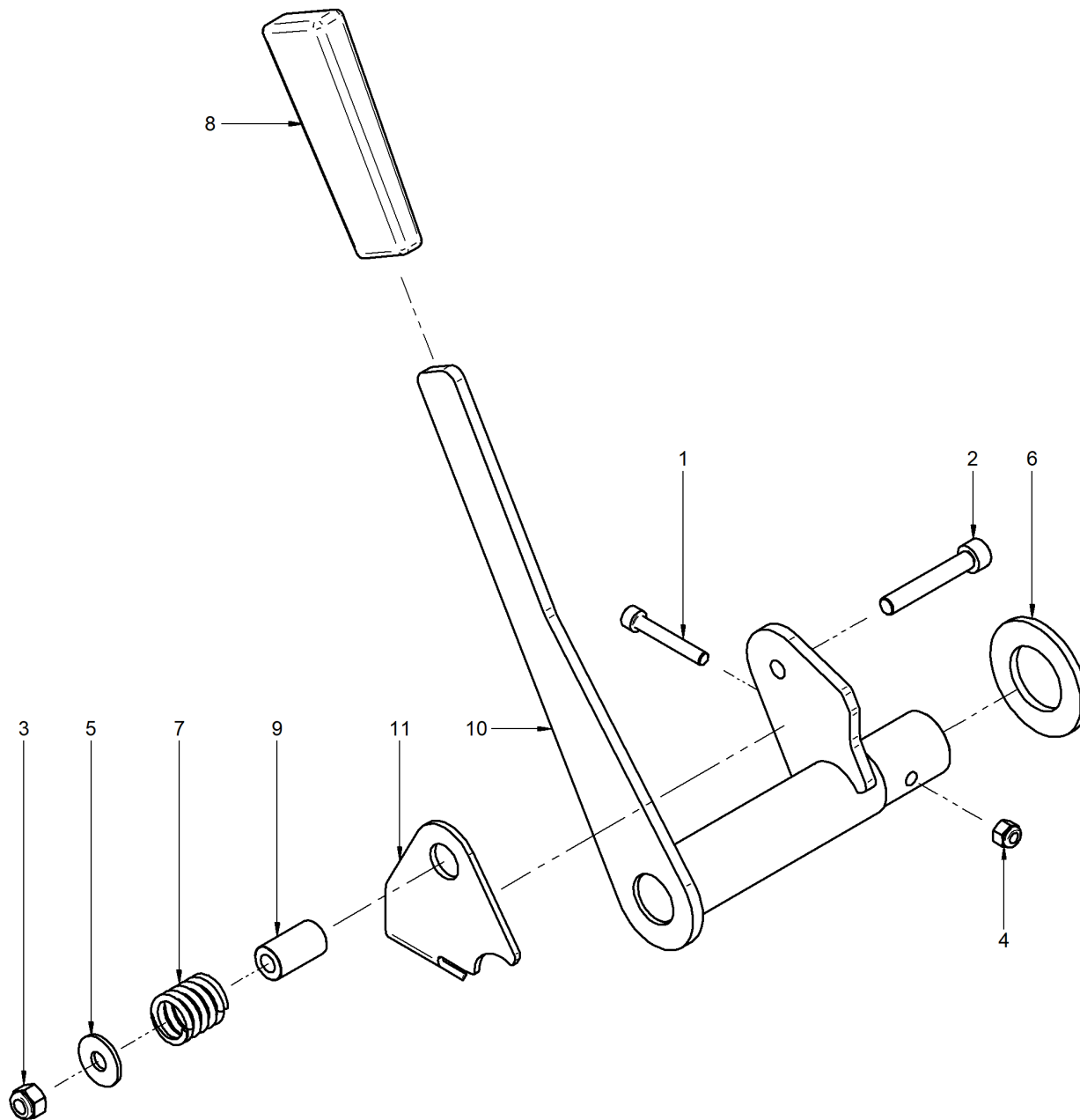
S.N.



S.N.

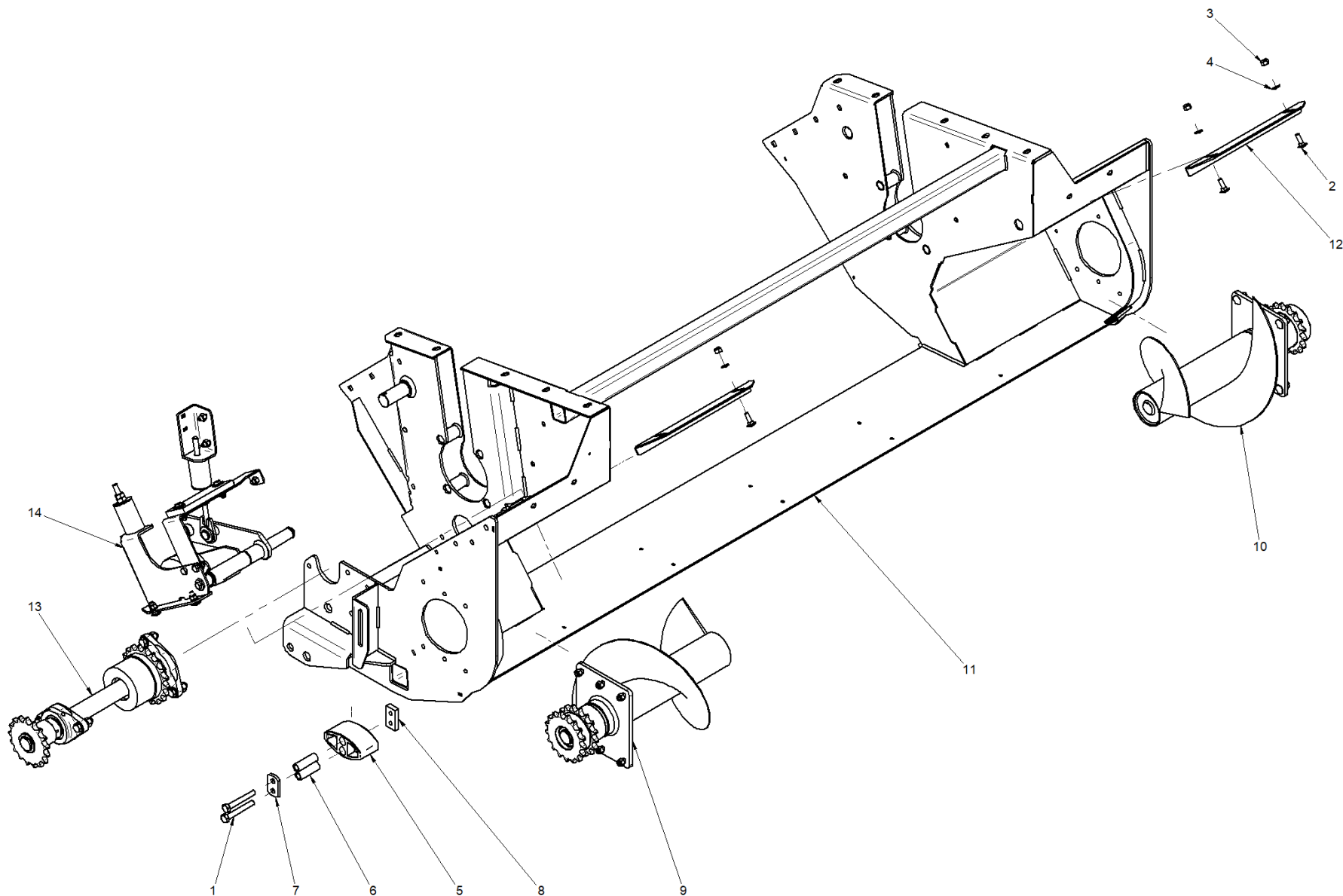
Pos.	Codice	Descrizione	Quantità
1	020.013	VITE TE M 6X 25 8.8 5739 ZB	30
2	020.052	VITE TE M 8X 25 8.8 5739 ZB	6
3	021.114	DADO AUTOBL. M 8 7473 ZB	6
4	021.115	DADO AUTOBL. M 6 7473 ZB	30
5	023.020	RONDELLA PIANA M 8= 8,4X16X1,6 6592 ZB	2
6	052.186	BOCCOLA MU-B P222520	19
7	076.444	SENSORE INDUTTIVO M12X51 NO CONN. *	2
8	51000028	C.M.K.LEVA AGGANCIO COLTELLI	1
9	51000102	CILINDRO COLTELLI RV01 VEN	1
10	51000102	CILINDRO COLTELLI RV01 VEN	1
11	51000191	COLTELLO RV01 VEN	15
12	51000220	ALBERO AGGANCIO COLTELLI ZB	1
13	51000221	ALBERO FULCRO BILANCIERI ZB	1
14	51000223	PERNO FULCRO BILANCIERE ZB	15
15	51000266	DISTANZIALE ASSE BILANCIERI ZB	1
16	51000278	C.S. PERNO D.20 L=98 ZB	2
17	51000282	C.S. PERNO D.16 L=50 ZB	2
18	51000446	C.S. CASSA COLTELLI VIN	1
19	51000460	C.S. BARRA COLTELLI DX VIN	1
20	51000461	C.S. BARRA COLTELLI SX VIN	1
21	51000481	PIASTRINA FERMO PERNO D.22 ZB	2
22	51000484	C.S. BILANCIERE COLTELLO ZB	15

S.N.

**S.N.**

Pos.	Codice	Descrizione	Quantità
1	020.505	VITE TCEI M 6X 40 8.8 5931 ZB	1
2	020.528	VITE TCEI M 8X 50 8.8 5931 ZB	1
3	021.114	DADO AUTOBL. M 8 7473 ZB	1
4	021.115	DADO AUTOBL. M 6 7473 ZB	1
5	023.017	RONDELLA PIANA M 8= 9 X24X2 6593 ZB	1
6	023.101	RONDELLA PIANA M30=31 X56X4 6592 ZB	1
7	055.110	MOLLA COMPRESS. 3X23X30 ZBD	1
8	095.069	MANOPOLA PIATTA MPV 41 X 111 D.25 X 6 *	1
9	51000226	PERNO D.8-16 L=28 ZB	1
10	51000470	C.S. LEVA AGGANCIAMENTO COLTELLI ZB	1
11	51000480	FERMO GANCIO COLTELLI ZB	1

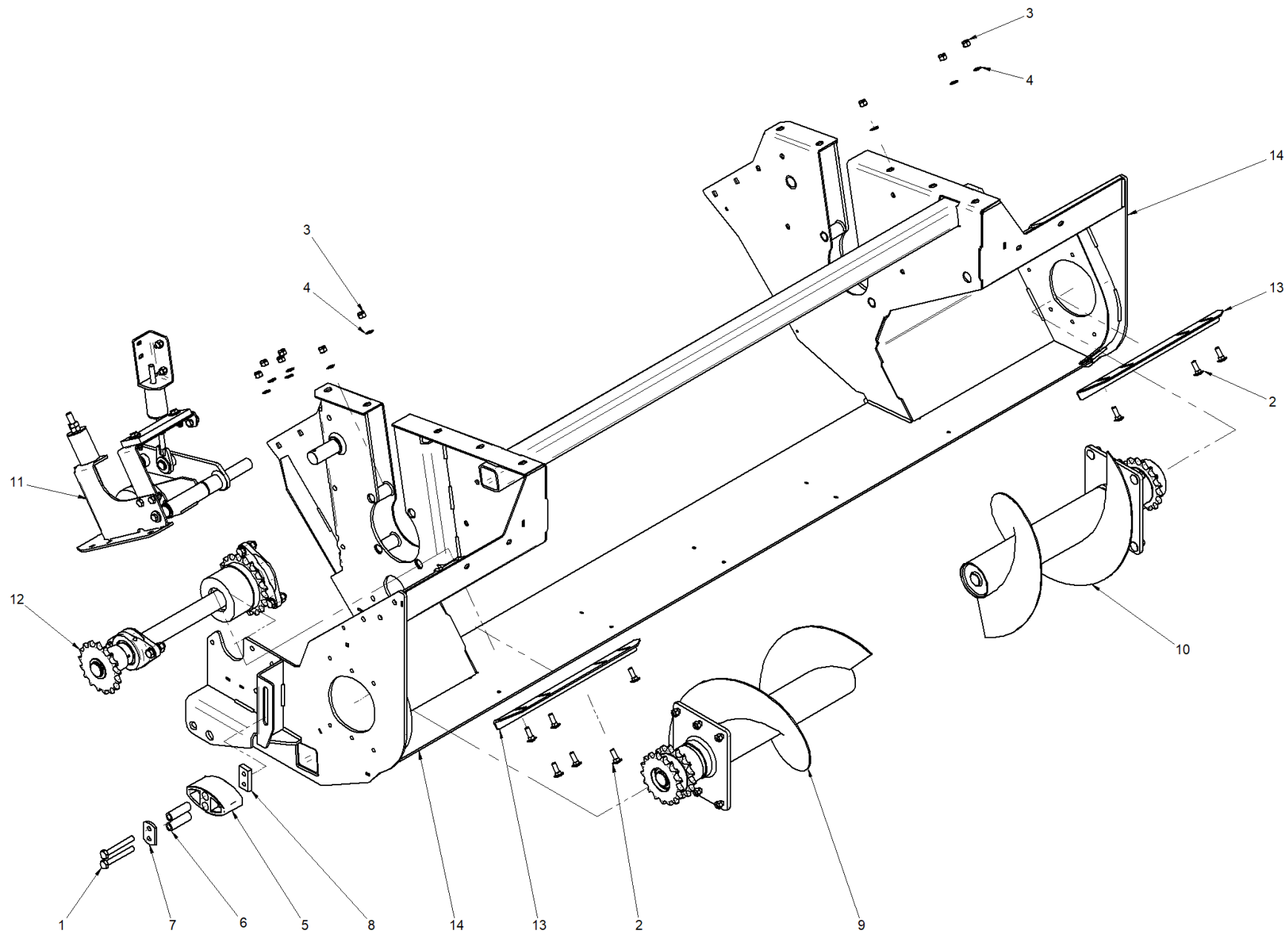
S.N.



S.N.

Pos.	Codice	Descrizione	Quantità
1	020.108	VITE TE M10X 75 8.8 5737 ZB	2
2	020.601	VITE TTQST M 8X 25 4.6 5731 ZB	3
3	021.114	DADO AUTOBL. M 8 7473 ZB	3
4	023.020	RONDELLA PIANA M 8= 8,4X16X1,6 6592 ZB	3
5	095.062	TENDICATENA	1
6	343.795	DISTANZIALE TENDICATENA ZB	2
7	50001412	PIATTO SUPERIORE PATTINO ZB	1
8	50001414	PIATTO INFERIORE PATTINO ZB	1
9	51000016	C.M.K.COCLEA DX	1
10	51000017	C.M.K.COCLEA SX	1
11	51000490	C.S. CASSA INFERIORE VIN	1
12	51000525	RASCHIETTO COCLEA ZB	2
13	51001025	C.M.K.ALBERO DI RINVIO	1
14	51001028	C.M.K.TENDICATENA DX	1

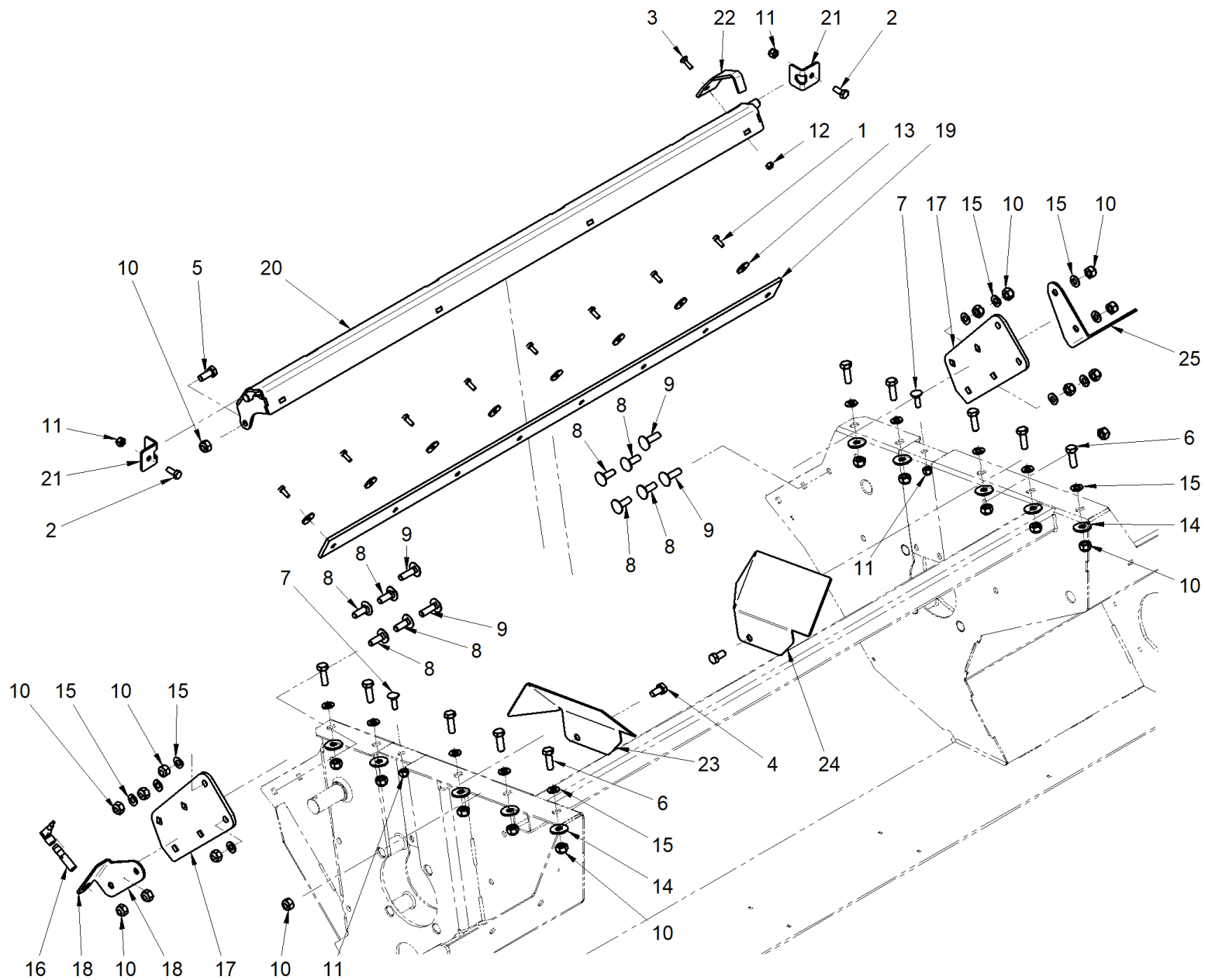
S.N.



S.N.

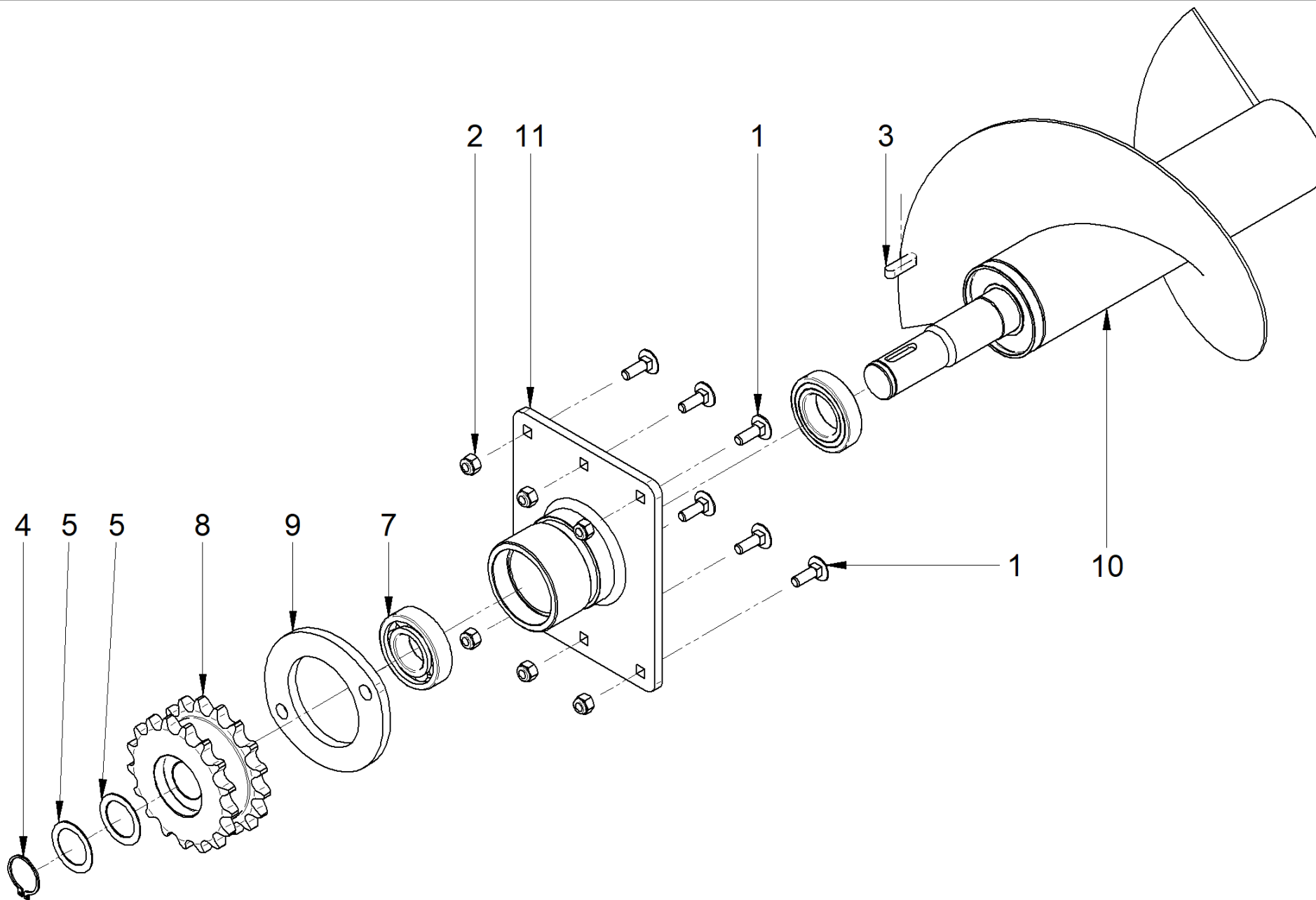
Pos.	Codice	Descrizione	Quantità
1	020.108	VITE TE M10X 75 8.8 5737 ZB	2
2	020.601	VITE TTQST M 8X 25 4.6 5731 ZB	9
3	021.114	DADO AUTOBL. M 8 7473 ZB	9
4	023.020	RONDELLA PIANA M 8= 8,4X16X1,6 6592 ZB	9
5	095.062	TENDICATENA	1
6	343.795	DISTANZIALE TENDICATENA ZB	2
7	50001412	PIATTO SUPERIORE PATTINO ZB	1
8	50001414	PIATTO INFERIORE PATTINO ZB	1
9	51000066	C.M.K.COCLEA XL DX	1
10	51000067	C.M.K.COCLEA XL SX	1
11	51000070	C.M.K.TENDICATENA DX XL	1
12	51000071	C.M.K.ALBERO DI RINVIO XL	1
13	51002763	RASCHIETTO COCLEA XL	2
14	51002770	COMP.S. CASSA INFERIORE XL VIN	1

S.N.

**S.N.**

Pos.	Codice	Descrizione	Quantità
1	020.011	VITE TE M 6X 16 8.8 5739 ZB	8
2	020.051	VITE TE M 8X 20 8.8 5739 ZB	2
3	020.082	VITE TTQST M 6X 20 4.6 5731 ZB	1
4	020.100	VITE TE M10X 20 8.8 5739 ZB	2
5	020.101	VITE TE M10X 25 8.8 5739 ZB	1
6	020.102	VITE TE M10X 30 8.8 5739 ZB	10
7	020.601	VITE TTQST M 8X 25 4.6 5731 ZB	2
8	020.605	VITE TTQST M10X 30 4.6 5731 ZB	8
9	020.612	VITE TTQST M10X 35 4.6 5731 ZB	4
10	021.112	DADO AUTOBL. M 10 7473 ZB	25
11	021.114	DADO AUTOBL. M 8 7473 ZB	4
12	021.115	DADO AUTOBL. M 6 7473 ZB	1
13	023.006	RONDELLA PIANA M 6= 6,6X24X2 6593 ZB	8
14	023.027	RONDELLA PIANA M10=11 X30X2,5 6593 ZB	10
15	023.030	RONDELLA PIANA M10=10,5X20X2 6592 ZB	20
16	076.444	SENSORE INDUTTIVO M12X51 NO CONN. *	1
17	51000526	PIASTRA COLLEGAMENTO CASSE ZB	2
18	51000527	STAFFA FISSAGGIO SENSORE ZB	1
19	51000766	GOMMA PER RASCHIETTO MONSTER 2018	1
20	51000840	C.S. PROFILO RIMOVIBILE VIN	1
21	51000912	STAFFA BLOCCAGGIO PROFILO RIMOVIBILE ZB	2
22	51000913	PROLUNGA PROFILO RIMOVIBILE ZB	1
23	51000918	SCIVOLO COLLEGAMENTO CASSA DX ZB	1
24	51000919	SCIVOLO COLLEGAMENTO CASSA SX ZB	1
25	51001676	STAFFA CARTER RULLO INFERIORE ZB	1

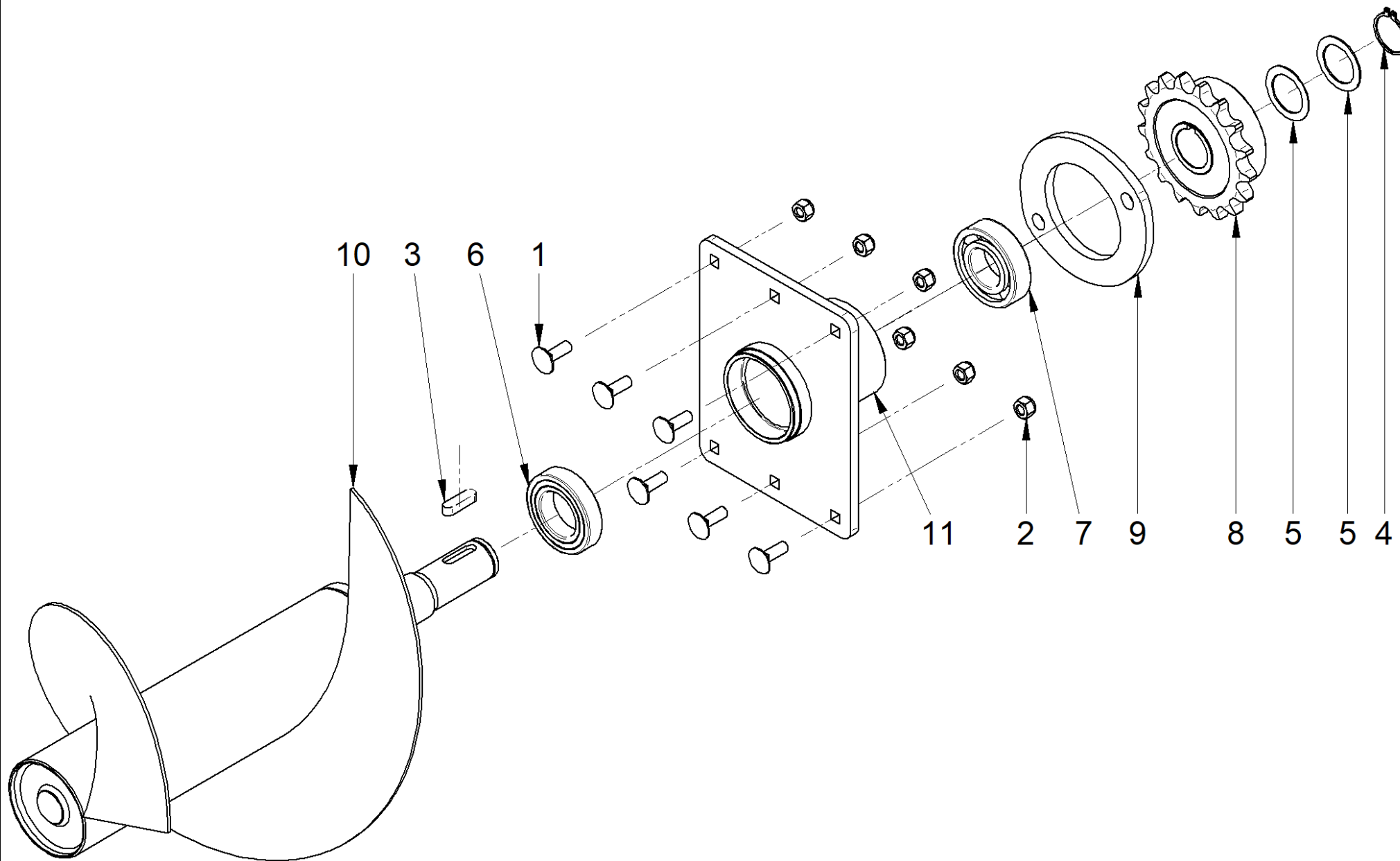
S.N.



S.N.

Pos.	Codice	Descrizione	Quantità
1	020.601	VITE TTQST M 8X 25 4.6 5731 ZB	6
2	021.114	DADO AUTOBL. M 8 7473 ZB	6
3	027.200	LINGUETTA INCASTRO 8X 7X 30 6604/A	1
4	028.110	ANELLO SEEGER E D. 30 7435/471	1
5	028.322	ANELLO TIPO "PS" 30X42X1 DIN988	2
6*	050.003	CUSCINETTO 6007-2RS	1
7	050.103	CUSCINETTO 30X62X13 6206-2RS1	1
8	51000119	CORONA DOPPIA COCLEA DX ZB	1
9	51000362	PIASTRA AGGANCIO PICK UP ZB	1
10	51000424	C.S. COCLEA DX VIN	1
11	51000436	C.S. SEDE COCLEA VIN	1

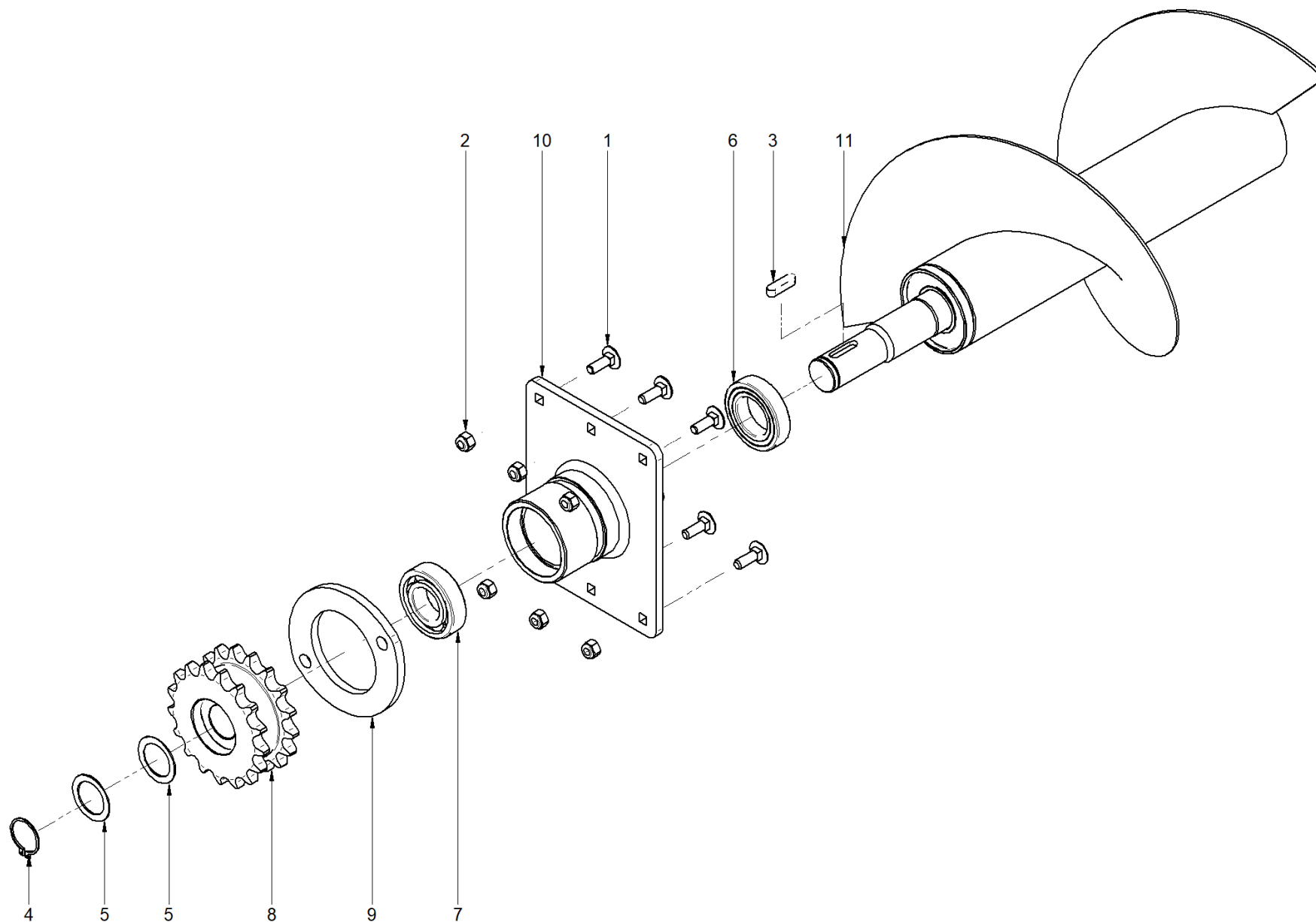
S.N.



S.N.

Pos.	Codice	Descrizione	Quantità
1	020.601	VITE TTQST M 8X 25 4.6 5731 ZB	6
2	021.114	DADO AUTOBL. M 8 7473 ZB	6
3	027.200	LINGUETTA INCASTRO 8X 7X 30 6604/A	1
4	028.110	ANELLO SEEGER E D. 30 7435/471	1
5	028.322	ANELLO TIPO "PS" 30X42X1 DIN988	2
6	050.003	CUSCINETTO 6007-2RS	1
7	050.103	CUSCINETTO 30X62X13 6206-2RS1	1
8	51000120	PIGNONE COCLEA SX ZB	1
9	51000362	PIASTRA AGGANCIO PICK UP ZB	1
10	51000425	C.S. COCLEA SX VIN	1
11	51000436	C.S. SEDE COCLEA VIN	1

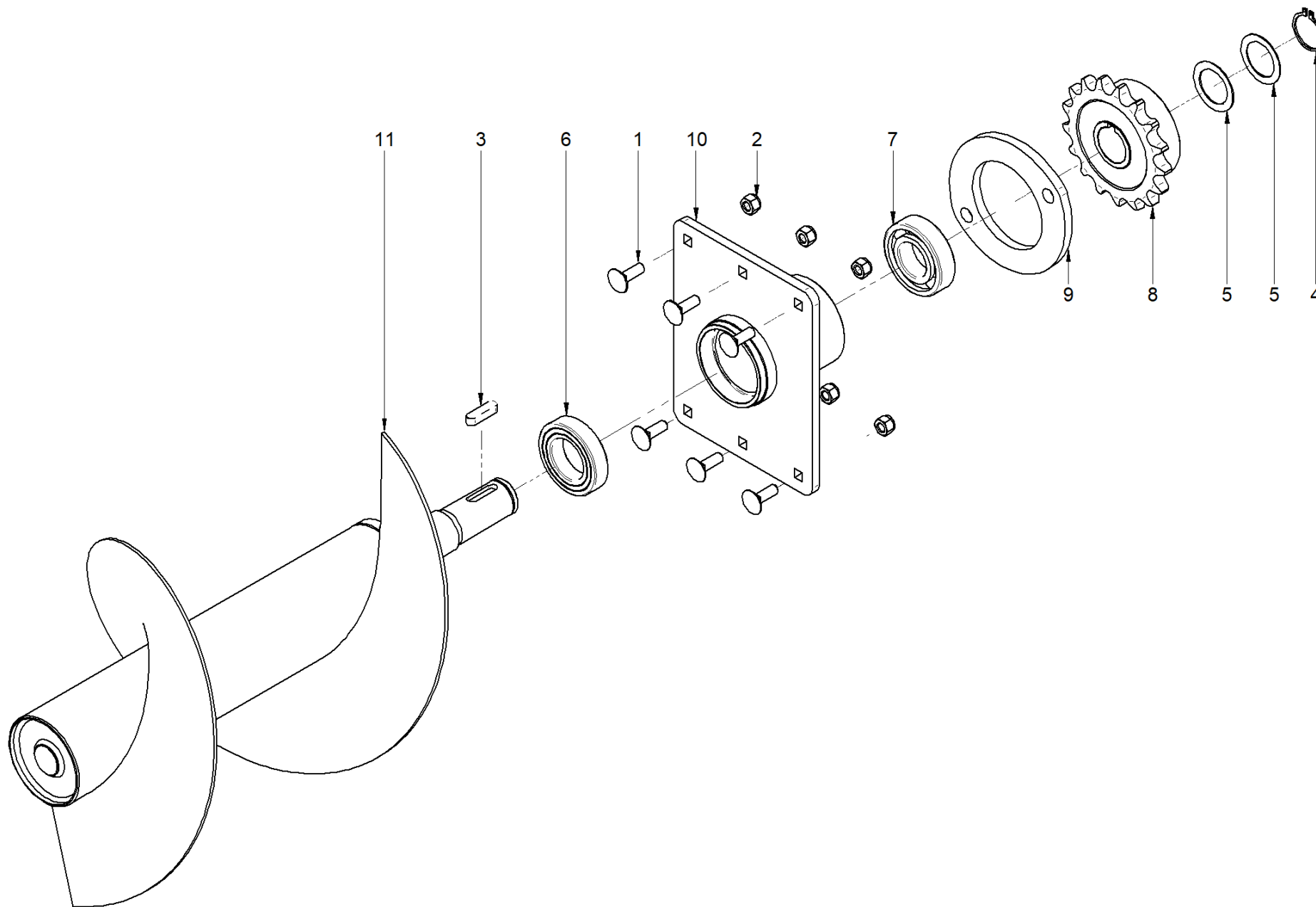
S.N.



S.N.

Pos.	Codice	Descrizione	Quantità
1	020.601	VITE TTQST M 8X 25 4.6 5731 ZB	6
2	021.114	DADO AUTOBL. M 8 7473 ZB	6
3	027.200	LINGUETTA INCASTRO 8X 7X 30 6604/A	1
4	028.110	ANELLO SEEGER E D. 30 7435/471	1
5	028.322	ANELLO TIPO "PS" 30X42X1 DIN988	2
6	050.003	CUSCINETTO 6007-2RS	1
7	050.103	CUSCINETTO 30X62X13 6206-2RS1	1
8	51000119	CORONA DOPPIA COCLEA DX ZB	1
9	51000362	PIASTRA AGGANCIO PICK UP ZB	1
10	51000436	C.S. SEDE COCLEA VIN	1
11	51002724	C.S. COCLEA XL DX VIN	1

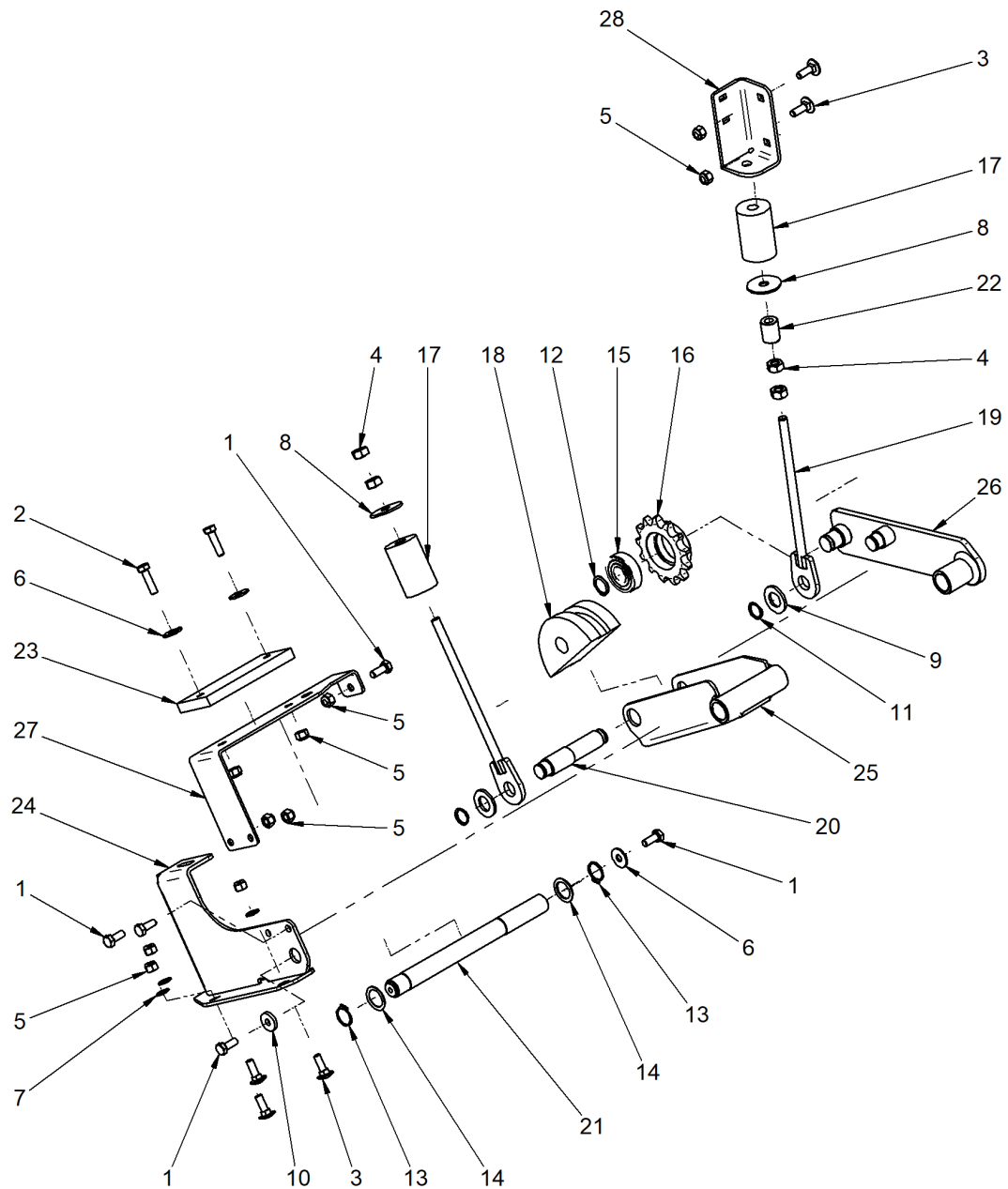
S.N.



S.N.

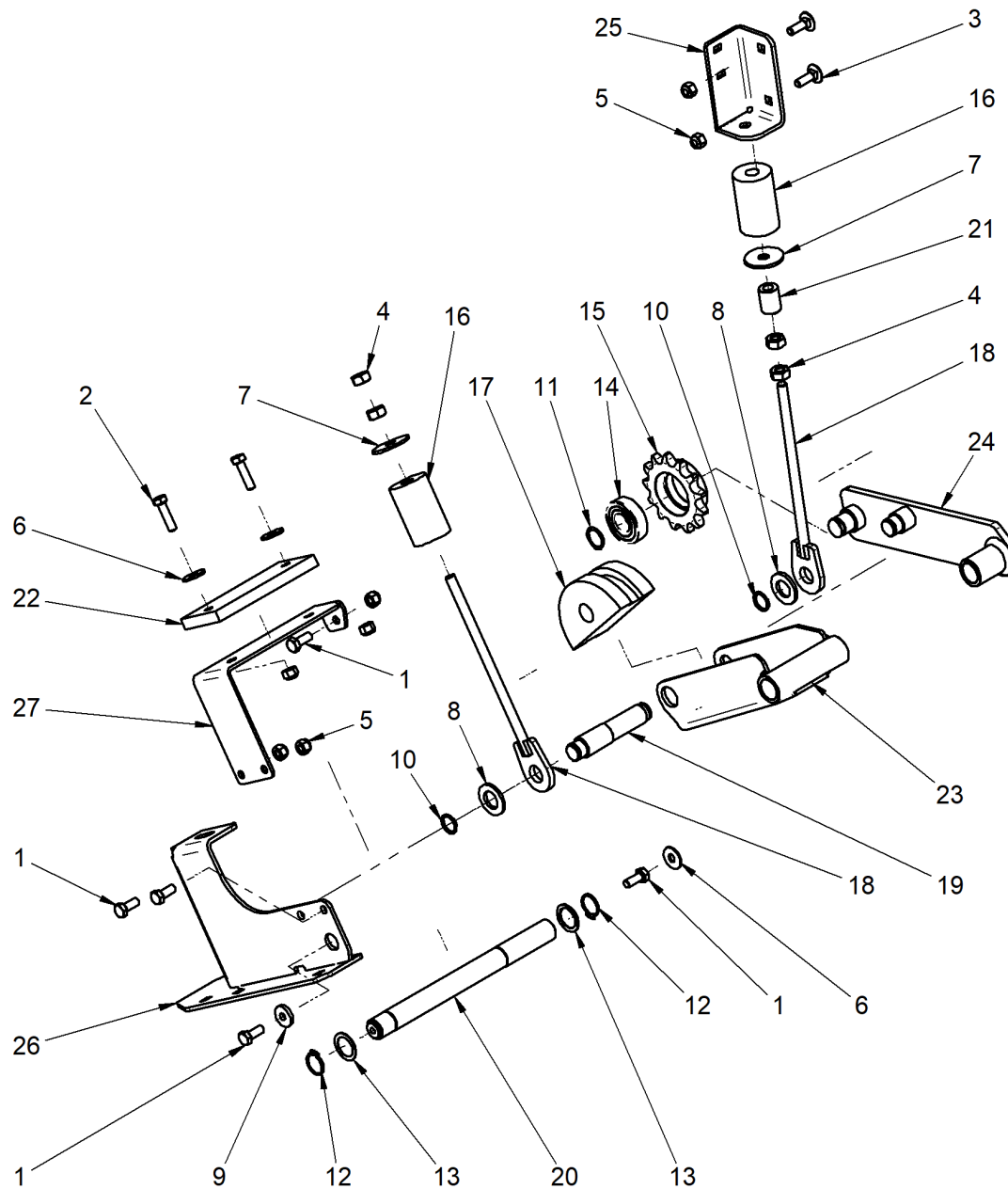
Pos.	Codice	Descrizione	Quantità
1	020.601	VITE TTQST M 8X 25 4.6 5731 ZB	6
2	021.114	DADO AUTOBL. M 8 7473 ZB	6
3	027.200	LINGUETTA INCASTRO 8X 7X 30 6604/A	1
4	028.110	ANELLO SEEGER E D. 30 7435/471	1
5	028.322	ANELLO TIPO "PS" 30X42X1 DIN988	2
6	050.003	CUSCINETTO 6007-2RS	1
7	050.103	CUSCINETTO 30X62X13 6206-2RS1	1
8	51000120	PIGNONE COCLEA SX ZB	1
9	51000362	PIASTRA AGGANCIO PICK UP ZB	1
10	51000436	C.S. SEDE COCLEA VIN	1
11	51002725	C.S. COCLEA XL SX VIN	1

S.N.

**S.N.**

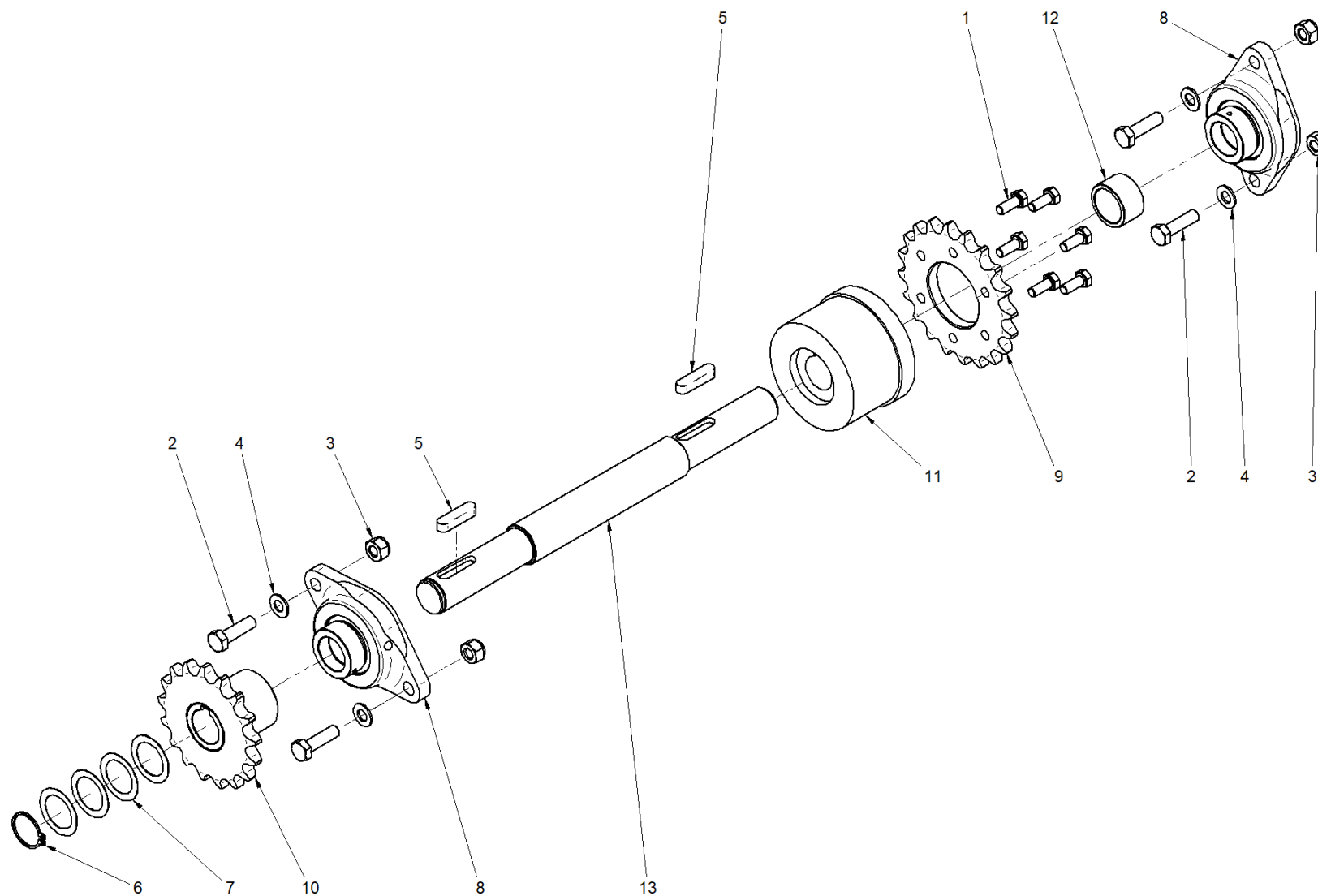
Pos.	Codice	Descrizione	Quantità
1	020.051	VITE TE M 8X 20 8.8 5739 ZB	5
2	020.053	VITE TE M 8X 30 8.8 5739 ZB	2
3	020.601	VITE TTQST M 8X 25 4.6 5731 ZB	5
4	021.004	DADO E 6S M 10 5588 ZB	4
5	021.114	DADO AUTOBL. M 8 7473 ZB	10
6	023.017	RONDELLA PIANA M 8= 9 X24X2 6593 ZB	3
7	023.020	RONDELLA PIANA M 8= 8,4X16X1,6 6592 ZB	3
8	023.028	RONDELLA PIANA M10=11 X40X2,5 6593 ZB	2
9	023.070	RONDELLA PIANA M18=19 X34X3 6592 ZB	2
10	023.608	RONDELLA PIANA 8 X23X4 D6340 ZB	1
11	028.104	ANELLO SEEGER E D. 18 7435/471	3
12	028.105	ANELLO SEEGER E D. 20 7435/471	1
13	028.106	ANELLO SEEGER E D. 22 7435/471	2
14	028.299	ANELLO TIPO "PS" 22X30X1 DIN988	2
15	050.007	CUSCINETTO 20X47X14 6204-2RS	1
16	51000126	PIGNONE TENDICATENA 12B Z=13	1
17	51000173	MOLLA NEOPRENE DE.40 DI.13,5 H.63	2
18	51000200	PATTINO TENDICATENA ISO 16B-2 PE1000	1
19	51000546	C.S. ASTA TENDICATENA M10 ZB	2
20	51001222	PERNO TENDICATENA ROTORE ZB	1
21	51001223	ALBERO TENDITORI ZB	1
22	51001239	BOCCOLA DI.10,5 DE.20 L=25 ZB	1
23	51001244	PATTINO CATENA ROTORE (PE 1000)	1
24	51001336	C.S. SUPPORTO TENDICATENA ZB	1
25	51001340	C.S. TENDICATENA ROTORE ZB	1
26	51001346	C.S. TENDICATENA RINVIO ZB	1
27	51001353	SUPPORTO PATTINO CATENA ROTORE ZB	1
28	51001354	SUPPORTO TENDICATENA ZB	1

S.N.

**S.N.**

Pos.	Codice	Descrizione	Quantità
1	020.051	VITE TE M 8X 20 8.8 5739 ZB	5
2	020.053	VITE TE M 8X 30 8.8 5739 ZB	2
3	020.601	VITE TTQST M 8X 25 4.6 5731 ZB	2
4	021.004	DADO E 6S M 10 5588 ZB	4
5	021.114	DADO AUTOBL. M 8 7473 ZB	7
6	023.017	RONDELLA PIANA M 8= 9 X24X2 6593 ZB	3
7	023.028	RONDELLA PIANA M10=11 X40X2,5 6593 ZB	2
8	023.070	RONDELLA PIANA M18=19 X34X3 6592 ZB	2
9	023.608	RONDELLA PIANA 8 X23X4 D6340 ZB	1
10	028.104	ANELLO SEEGER E D. 18 7435/471	3
11	028.105	ANELLO SEEGER E D. 20 7435/471	1
12	028.106	ANELLO SEEGER E D. 22 7435/471	2
13	028.299	ANELLO TIPO "PS" 22X30X1 DIN988	2
14	050.007	CUSCINETTO 20X47X14 6204-2RS	1
15	51000126	PIGNONE TENDICATENA 12B Z=13	1
16	51000173	MOLLA NEOPRENE DE.40 DI.13,5 H.63	2
17	51000200	PATTINO TENDICATENA ISO 16B-2 PE1000	1
18	51000546	C.S. ASTA TENDICATENA M10 ZB	2
19	51001222	PERNO TENDICATENA ROTORE ZB	1
20	51001223	ALBERO TENDITORI ZB	1
21	51001239	BOCCOLA DI.10,5 DE.20 L=25 ZB	1
22	51001244	PATTINO CATENA ROTORE (PE 1000)	1
23	51001340	C.S. TENDICATENA ROTORE ZB	1
24	51001346	C.S. TENDICATENA RINVIO ZB	1
25	51001354	SUPPORTO TENDICATENA ZB	1
26	51002756	C.S. SUPPORTO TENDICATENA XL ZB	1
27	51002759	SUPPORTO PATTINO CATENA ROTORE XL ZB	1

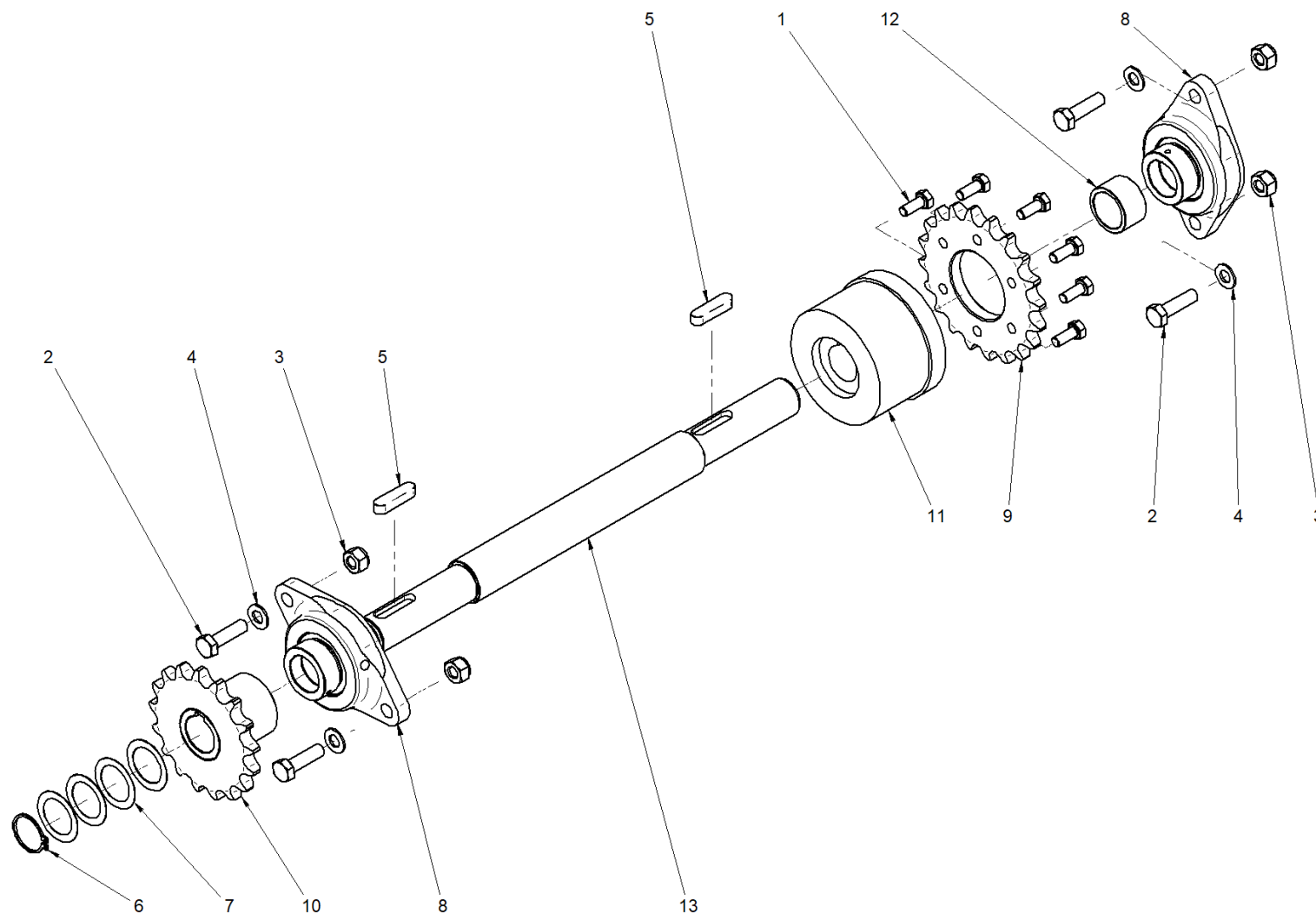
S.N.



S.N.

Pos.	Codice	Descrizione	Quantità
1	020.051	VITE TE M 8X 20 8.8 5739 ZB	6
2	020.103	VITE TE M10X 35 8.8 5739 ZB	4
3	021.112	DADO AUTOBL. M 10 7473 ZB	4
4	023.030	RONDELLA PIANA M10=10,5X20X2 6592 ZB	4
5	027.302	LINGUETTA INCASTRO 10X 8X 40 6604/A	2
6	028.110	ANELLO SEEGER E D. 30 7435/471	1
7	028.320	ANELLO TIPO "PS" 30X42X0,5 DIN988	4
8	051.086	SUPPORTO A FLANGIA PCJT30-XL-N	2
9	51000114	CORONA RINVIO ZB	1
10	51000115	COMP.S. PIGNONE RINVIO ZB	1
11	51000150	C.M. LIMITATORE EK32-D30 400NM	1
12	51000212	DISTANZIALE ALBERO RINVIO ZB	1
13	51000213	ALBERO RINVIO ZB	1

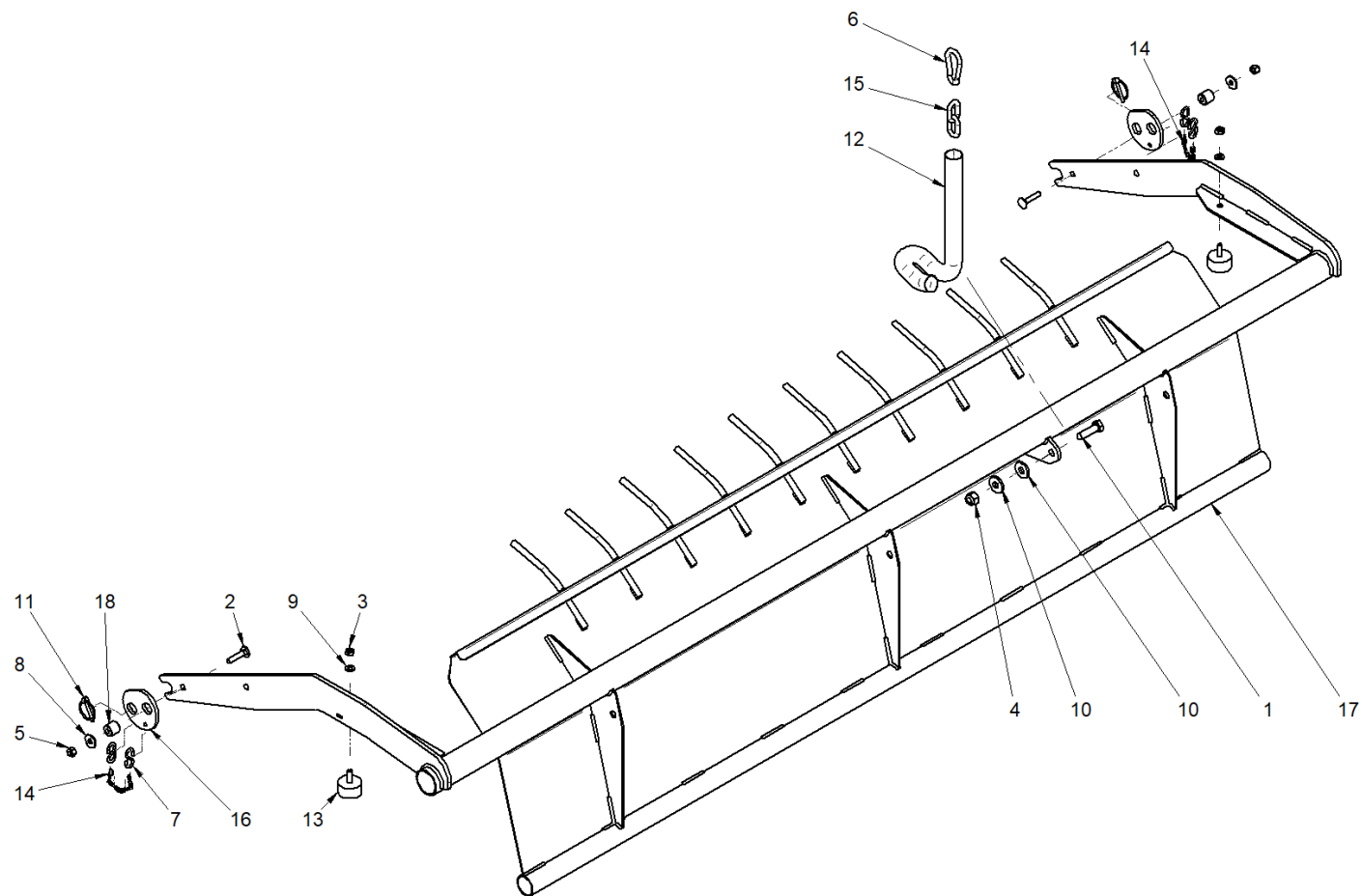
S.N.



S.N.

Pos.	Codice	Descrizione	Quantità
1	020.051	VITE TE M 8X 20 8.8 5739 ZB	6
2	020.103	VITE TE M10X 35 8.8 5739 ZB	4
3	021.112	DADO AUTOBL. M 10 7473 ZB	4
4	023.030	RONDELLA PIANA M10=10,5X20X2 6592 ZB	4
5	027.302	LINGUETTA INCASTRO 10X 8X 40 6604/A	2
6	028.110	ANELLO SEEGER E D. 30 7435/471	1
7	028.320	ANELLO TIPO "PS" 30X42X0,5 DIN988	4
8	051.086	SUPPORTO A FLANGIA PCJT30-XL-N	2
9	51000114	CORONA RINVIO ZB	1
10	51000115	COMP.S. PIGNONE RINVIO ZB	1
11	51000150	C.M. LIMITATORE EK32-D30 400NM	1
12	51000212	DISTANZIALE ALBERO RINVIO ZB	1
13	51002762	ALBERO RINVIO PK XL ZB	1

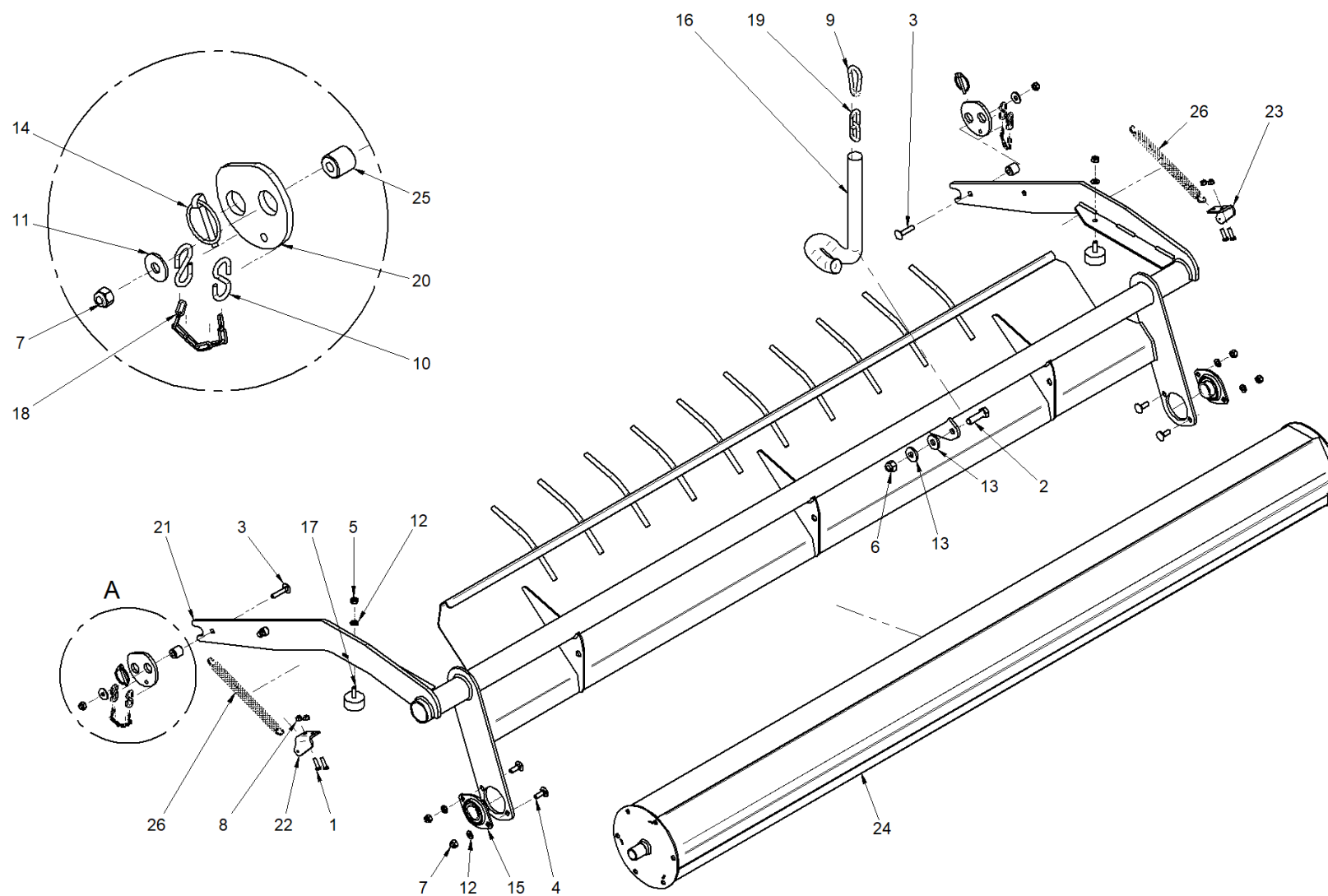
S.N.



S.N.

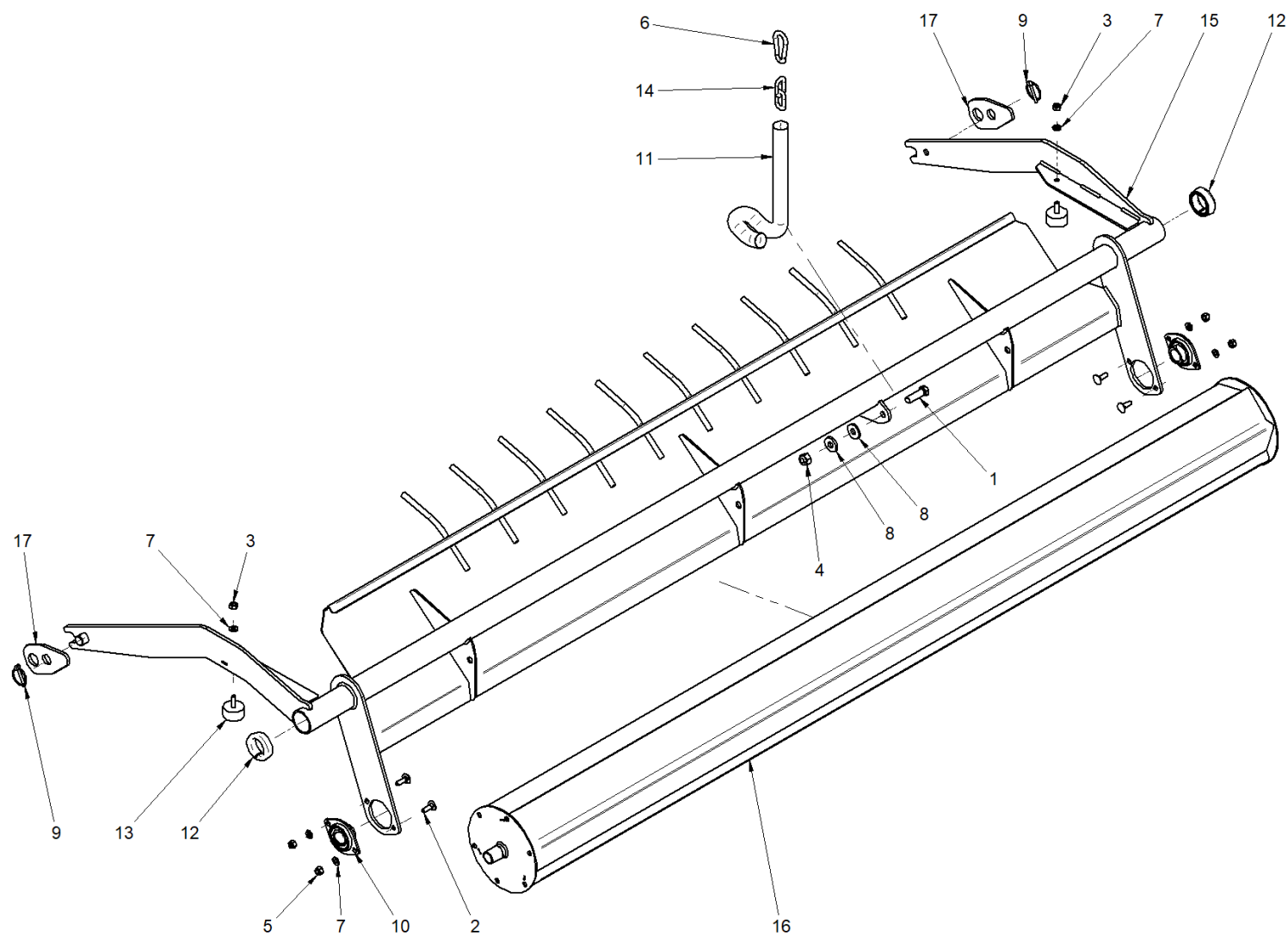
Pos.	Codice	Descrizione	Quantità
1	020.149	VITE TE M12X 40 8.8 5739 ZB	1
2	020.576	VITE TTQST M 8X 40 4.6 5731 ZB	2
3	021.003	DADO E 6S M 8 5588 ZB	2
4	021.113	DADO AUTOBL. M 12 7473 ZB	1
5	021.114	DADO AUTOBL. M 8 7473 ZB	2
6	022.210	MOSCHETTONE D 7X70	1
7	022.250	ESSE DIAM. 3,5 ZB	4
8	023.017	RONDELLA PIANA M 8= 9 X24X2 6593 ZB	2
9	023.020	RONDELLA PIANA M 8= 8,4X16X1,6 6592 ZB	2
10	023.180	RONDELLA SPEC. M12=12,5X30X4 ZB	2
11	024.016	SPINOTTO A SCATTO D. 4,5 ZG	2
12	061.171	GUAINA TESSILE PROTEZIONE TUBO D.28	1
13	096.300	ANTIVIBRANTE D.40 H=20 M8 X 32	2
14	51000161	CATENA FERMO PREMIFALDA ZB	2
15	51000162	CATENA PREMIFALDA ZB	1
16	51000364	FERMO PREMIFALDA ZB	2
17	51000370	C.S. PREMIFALDA VIN	1
18	54005272	PERNO D8-20 L=20 ZB	2

S.N.

**S.N.**

Pos.	Codice	Descrizione	Quantità
1	020.012	VITE TE M 6X 20 8.8 5739 ZB	4
2	020.149	VITE TE M12X 40 8.8 5739 ZB	1
3	020.576	VITE TTQST M 8X 40 4.6 5731 ZB	2
4	020.601	VITE TTQST M 8X 25 4.6 5731 ZB	4
5	021.003	DADO E 6S M 8 5588 ZB	2
6	021.113	DADO AUTOBL. M 12 7473 ZB	1
7	021.114	DADO AUTOBL. M 8 7473 ZB	6
8	021.115	DADO AUTOBL. M 6 7473 ZB	4
9	022.210	MOSCHETTONE D 7X70	1
10	022.250	ESSE DIAM. 3,5 ZB	4
11	023.017	RONDELLA PIANA M 8= 9 X24X2 6593 ZB	2
12	023.020	RONDELLA PIANA M 8= 8,4X16X1,6 6592 ZB	6
13	023.180	RONDELLA SPEC. M12=12,5X30X4 ZB	2
14	024.016	SPINOTTO A SCATTO D. 4,5 ZG	2
15	051.101	SUPP.A FLANGIA LAM. F.2 PFL205/RATY25	2
16	061.171	GUAINA TESSILE PROTEZIONE TUBO D.28	1
17	096.300	ANTIVIBRANTE D.40 H=20 M8 X 32	2
18	51000161	CATENA FERMO PREMIFALDA ZB	2
19	51000162	CATENA PREMIFALDA ZB	1
20	51000364	FERMO PREMIFALDA ZB	2
21	51000380	C.S. PREMIFALDA CON RULLO VIN	1
22	51000388	STAFFA MOLLA PREMIFALDA DX ZB	1
23	51000389	STAFFA MOLLA PREMIFALDA SX ZB	1
24	51000390	COMP.S. RULLO PREMIFALDA VIN	1
25	54005272	PERNO D8-20 L=20 ZB	2
26	54008240	MOLLA SBILANCIAMENTO ZB	2

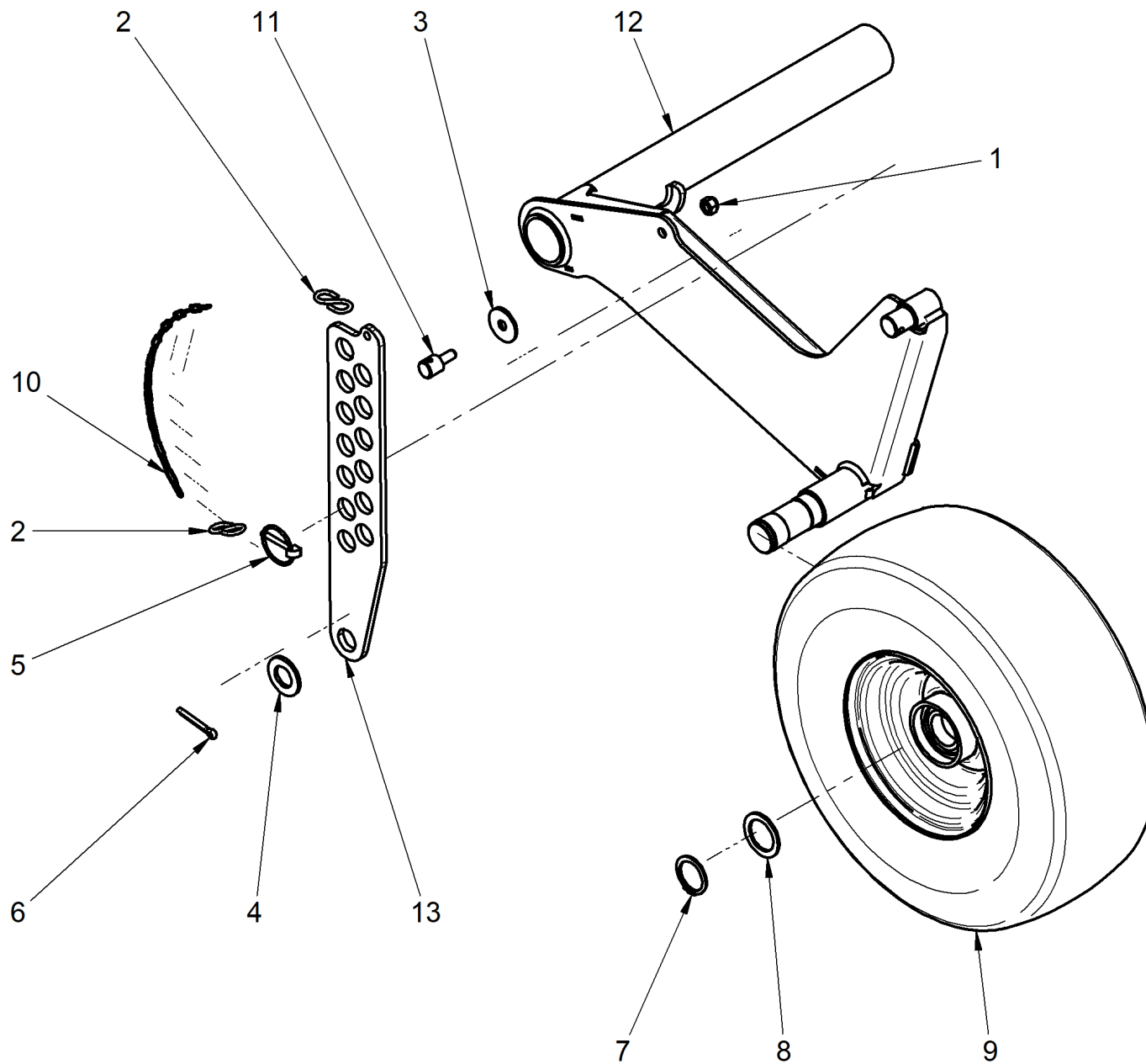
S.N.



S.N.

Pos.	Codice	Descrizione	Quantità
1	020.149	VITE TE M12X 40 8.8 5739 ZB	1
2	020.601	VITE TTQST M 8X 25 4.6 5731 ZB	4
3	021.003	DADO E 6S M 8 5588 ZB	2
4	021.113	DADO AUTOBL. M 12 7473 ZB	1
5	021.114	DADO AUTOBL. M 8 7473 ZB	4
6	022.210	MOSCHETTONE D 7X70	1
7	023.020	RONDELLA PIANA M 8= 8,4X16X1,6 6592 ZB	6
8	023.180	RONDELLA SPEC. M12=12,5X30X4 ZB	2
9	024.016	SPINOTTO A SCATTO D. 4,5 ZG	2
10	051.101	SUPP.A FLANGIA LAM. F.2 PFL205/RATY25	2
11	061.171	GUAINA TESSILE PROTEZIONE TUBO D.28	1
12	072.113	CANALINO GOMMA ANIMATO AD U 10X14	2
13	096.300	ANTIVIBRANTE D.40 H=20 M8 X 32	2
14	51000162	CATENA PREMIFALDA ZB	1
15	51002730	C.S. PREMIFALDA CON RULLO XL VIN	1
16	51002740	C.S. RULLO PREMIFALDA XL VIN	1
17	51002764	FERMO PREMIFALDA XL ZB	2

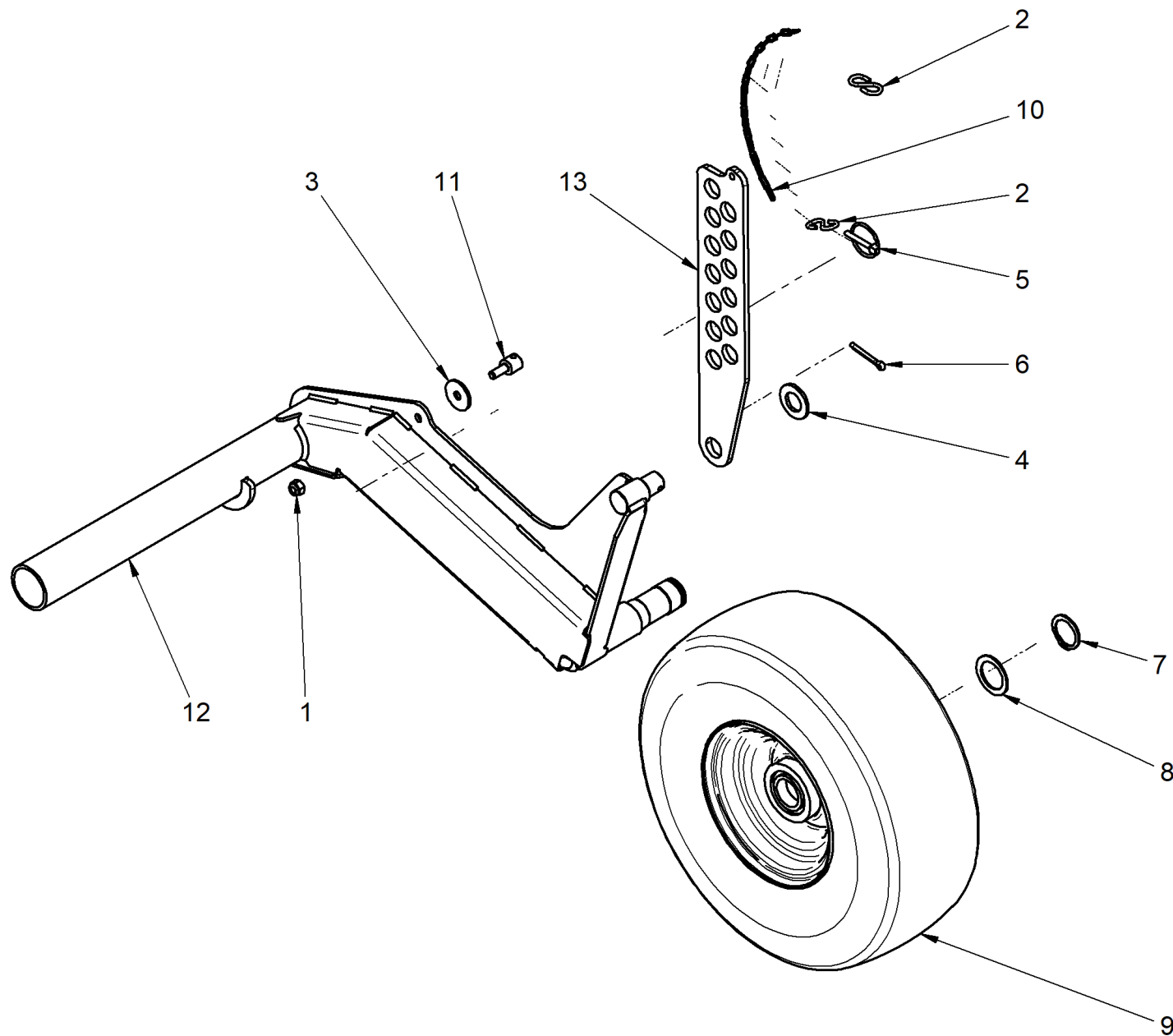
S.N.



S.N.

Pos.	Codice	Descrizione	Quantità
1	021.114	DADO AUTOBL. M 8 7473 ZB	1
2	022.250	ESSE DIAM. 3,5 ZB	2
3	023.019	RONDELLA PIANA M 8= 9 X32X2,5 6593 ZB	1
4	023.080	RONDELLA PIANA M20=21 X37X3 6592 ZB	1
5	024.016	SPINOTTO A SCATTO D. 4,5 ZG	1
6	024.236	COPIGLIA D. 5 X 32 ZB 1336	1
7	028.255	ANELLO SEEGER E D. 30 7436 (PESANTE)	1
8	028.324	ANELLO TIPO "PS" 30X42X2 DIN988	1
9	50001514	COMP. RUOTA PICK-UP	1
10	51000160	CATENA ASTA PK ZB	1
11	51000367	PERNO AGGANCIO ASTA ZB	1
12	51000790	C.S. SUPP. RUOTA PK FISSO 2015 DX VIN	1
13	51000798	ASTA REGOLAZIONE PK RUOTA FISSA ZB	1

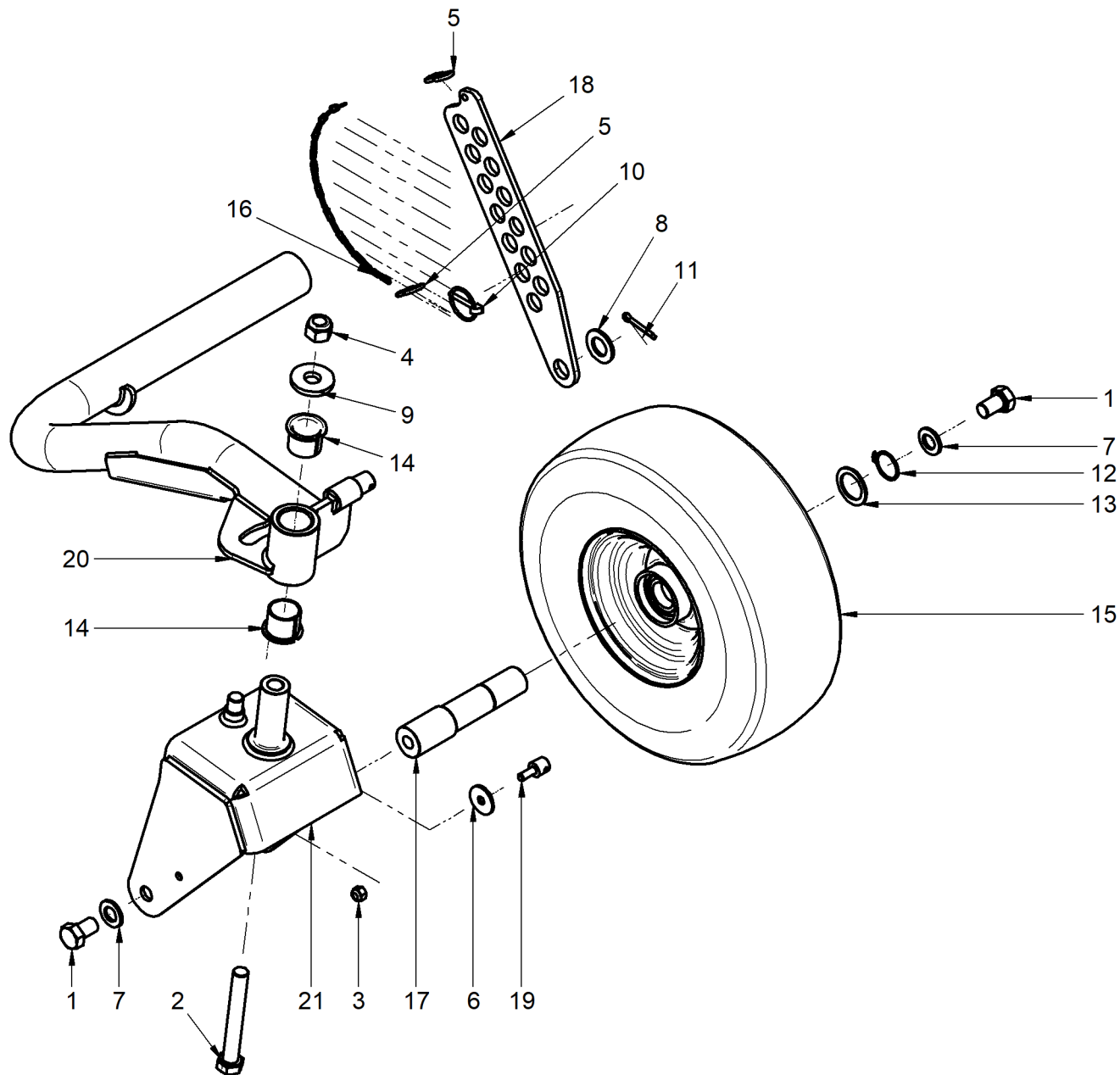
S.N.



S.N.

Pos.	Codice	Descrizione	Quantità
1	021.114	DADO AUTOBL. M 8 7473 ZB	1
2	022.250	ESSE DIAM. 3,5 ZB	2
3	023.019	RONDELLA PIANA M 8= 9 X32X2,5 6593 ZB	1
4	023.080	RONDELLA PIANA M20=21 X37X3 6592 ZB	1
5	024.016	SPINOTTO A SCATTO D. 4,5 ZG	1
6	024.236	COPIGLIA D. 5 X 32 ZB 1336	1
7	028.255	ANELLO SEEGER E D. 30 7436 (PESANTE)	1
8	028.324	ANELLO TIPO "PS" 30X42X2 DIN988	1
9	50001514	COMP. RUOTA PICK-UP	1
10	51000160	CATENA ASTA PK ZB	1
11	51000367	PERNO AGGANCIO ASTA ZB	1
12	51000791	C.S. SUPP. RUOTA PK FISSO 2015 SX VIN	1
13	51000798	ASTA REGOLAZIONE PK RUOTA FISSA ZB	1

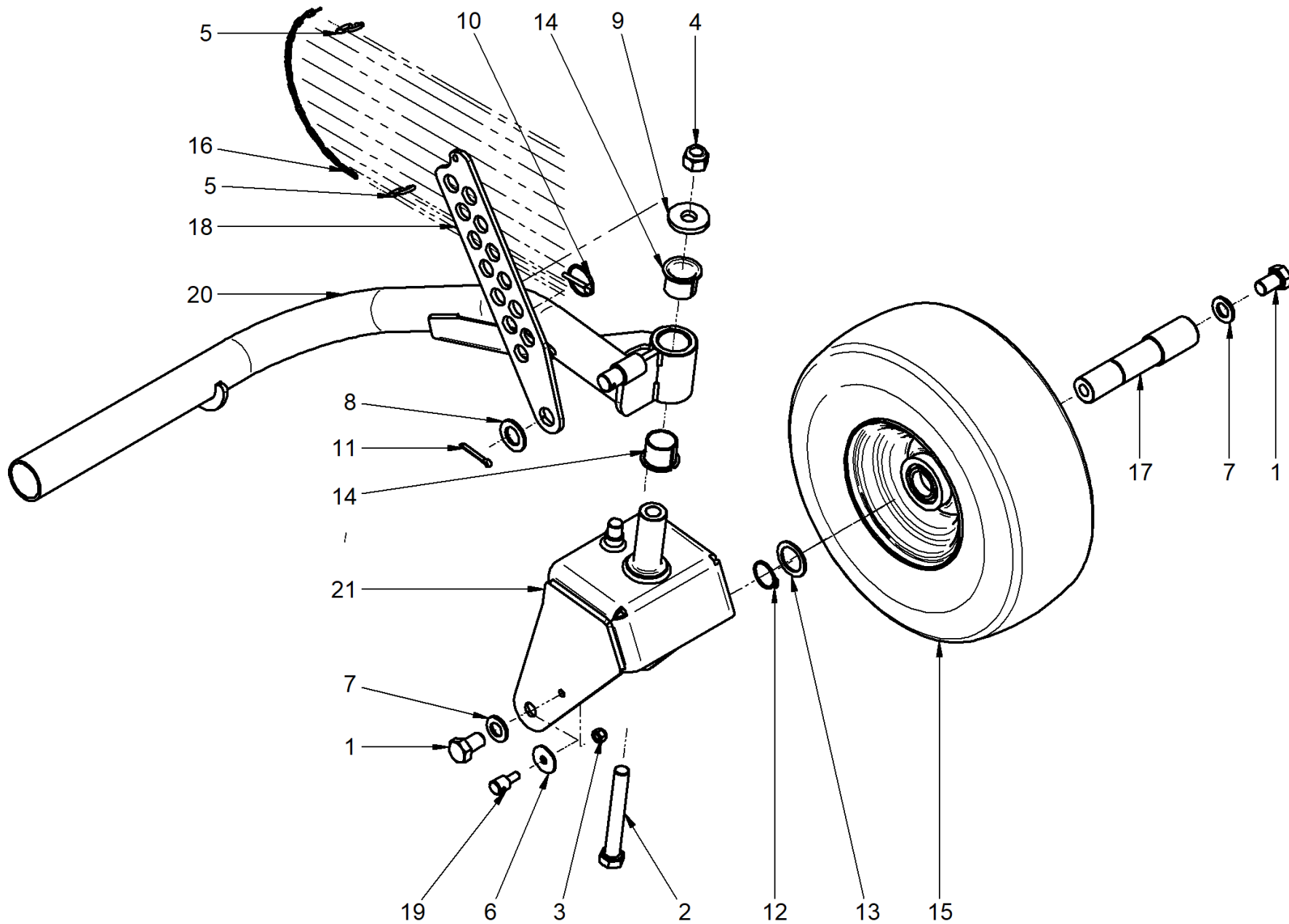
S.N.



S.N.

Pos.	Codice	Descrizione	Quantità
1	020.251	VITE TE M16X 25 8.8 5739 ZB	2
2	020.259	VITE TE M16X120 8.8 5737 ZB	1
3	021.114	DADO AUTOBL. M 8 7473 ZB	1
4	021.123	DADO AUTOBL. M 16 7473 ZB	1
5	022.250	ESSE DIAM. 3,5 ZB	2
6	023.019	RONDELLA PIANA M 8= 9 X32X2,5 6593 ZB	1
7	023.045	RONDELLA PIANA M16=17 X30X3 6592 ZB	2
8	023.080	RONDELLA PIANA M20=21 X37X3 6592 ZB	1
9	023.612	RONDELLA PIANA M16=17 X45X6 D6340 ZB	1
10	024.016	SPINOTTO A SCATTO D. 4,5 ZG	1
11	024.236	COPIGLIA D. 5 X 32 ZB 1336	1
12	028.110	ANELLO SEEGER E D. 30 7435/471	1
13	028.324	ANELLO TIPO "PS" 30X42X2 DIN988	1
14	052.420	BOCCOLA CON COLLETTO MU-B 30-34-42-26	2
15	50001514	COMP. RUOTA PICK-UP	1
16	51000160	CATENA ASTA PK ZB	1
17	51000208	ALBERO RUOTA ZB	1
18	51000366	ASTA DI REGOLAZIONE PICKUP ZB	1
19	51000367	PERNO AGGANCIAMENTO ASTA ZB	1
20	51000400	C.S. TUBO PORTARUOTA PK DX VIN	1
21	51000416	C.S. SUPPORTO RUOTA PK VIN	1

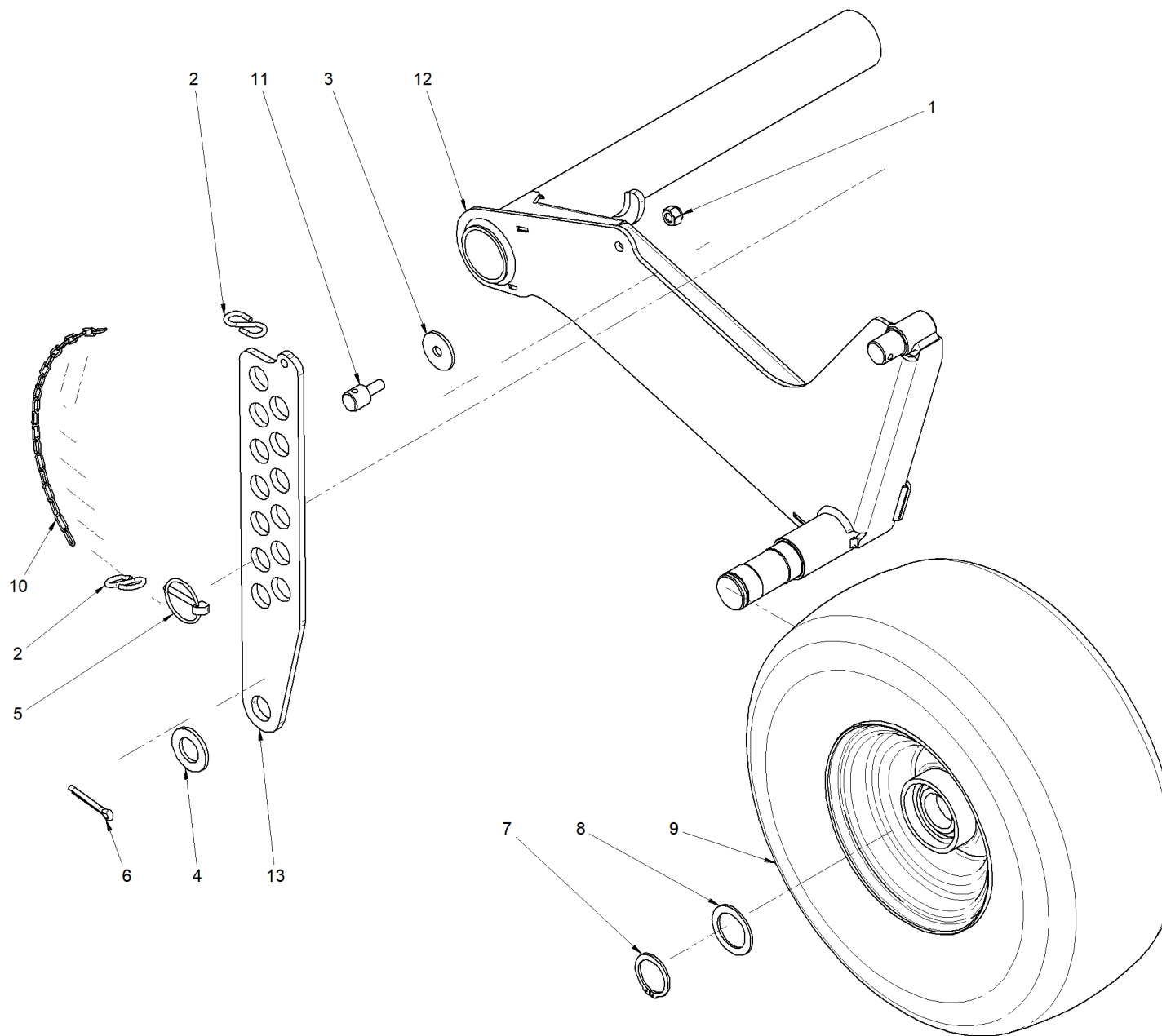
S.N.



S.N.

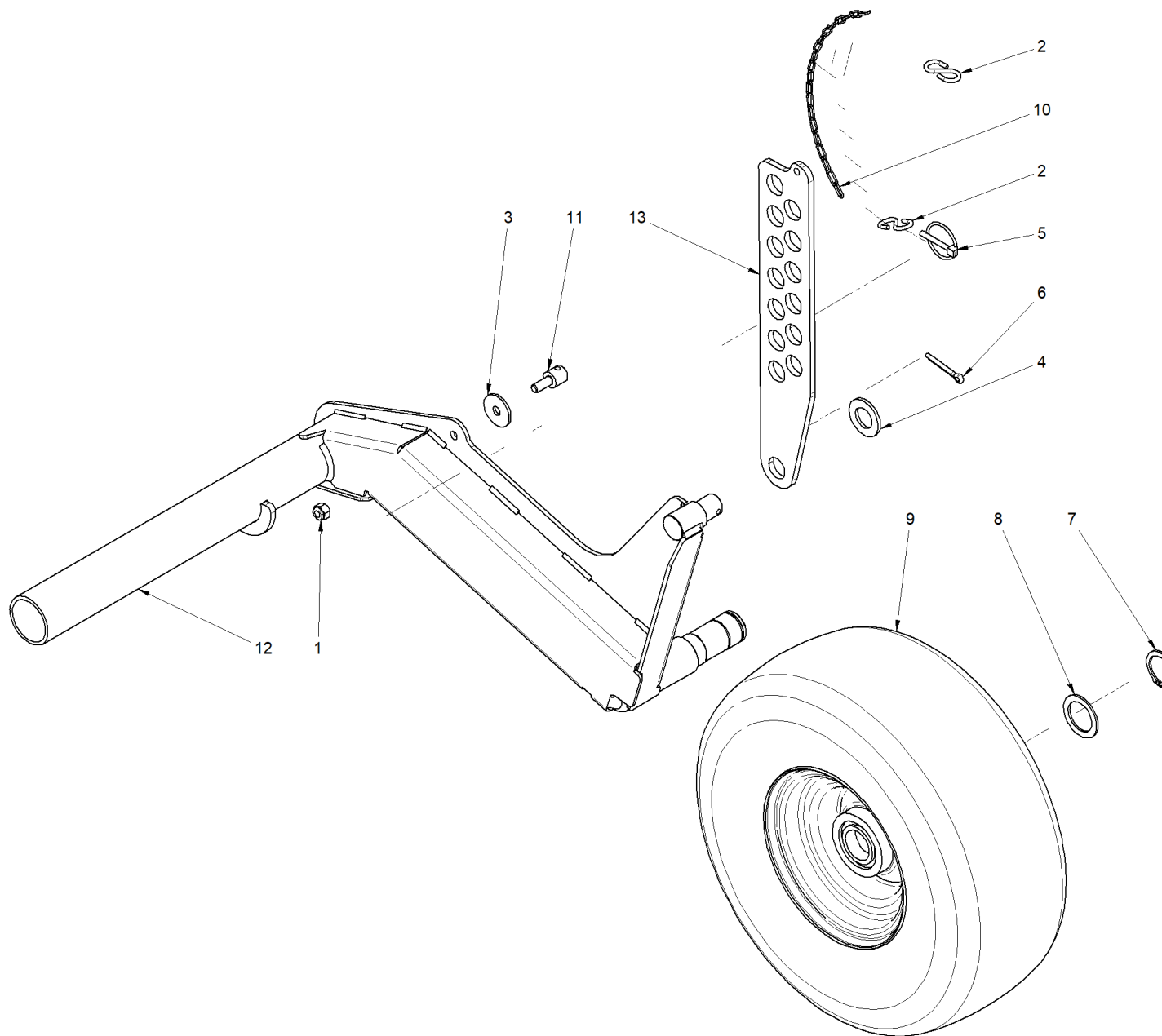
Pos.	Codice	Descrizione	Quantità
1	020.251	VITE TE M16X 25 8.8 5739 ZB	2
2	020.259	VITE TE M16X120 8.8 5737 ZB	1
3	021.114	DADO AUTOBL. M 8 7473 ZB	1
4	021.123	DADO AUTOBL. M 16 7473 ZB	1
5	022.250	ESSE DIAM. 3,5 ZB	2
6	023.019	RONDELLA PIANA M 8= 9 X32X2,5 6593 ZB	1
7	023.045	RONDELLA PIANA M16=17 X30X3 6592 ZB	2
8	023.080	RONDELLA PIANA M20=21 X37X3 6592 ZB	1
9	023.612	RONDELLA PIANA M16=17 X45X6 D6340 ZB	1
10	024.016	SPINOTTO A SCATTO D. 4,5 ZG	1
11	024.236	COPIGLIA D. 5 X 32 ZB 1336	1
12	028.110	ANELLO SEEGER E D. 30 7435/471	1
13	028.324	ANELLO TIPO "PS" 30X42X2 DIN988	1
14	052.420	BOCCOLA CON COLLETTO MU-B 30-34-42-26	2
15	50001514	COMP. RUOTA PICK-UP	1
16	51000160	CATENA ASTA PK ZB	1
17	51000208	ALBERO RUOTA ZB	1
18	51000366	ASTA DI REGOLAZIONE PICKUP ZB	1
19	51000367	PERNO AGGANCIAMENTO ASTA ZB	1
20	51000401	C.S. TUBO PORTARUOTA PK SX VIN	1
21	51000416	C.S. SUPPORTO RUOTA PK VIN	1

S.N.

**S.N.**

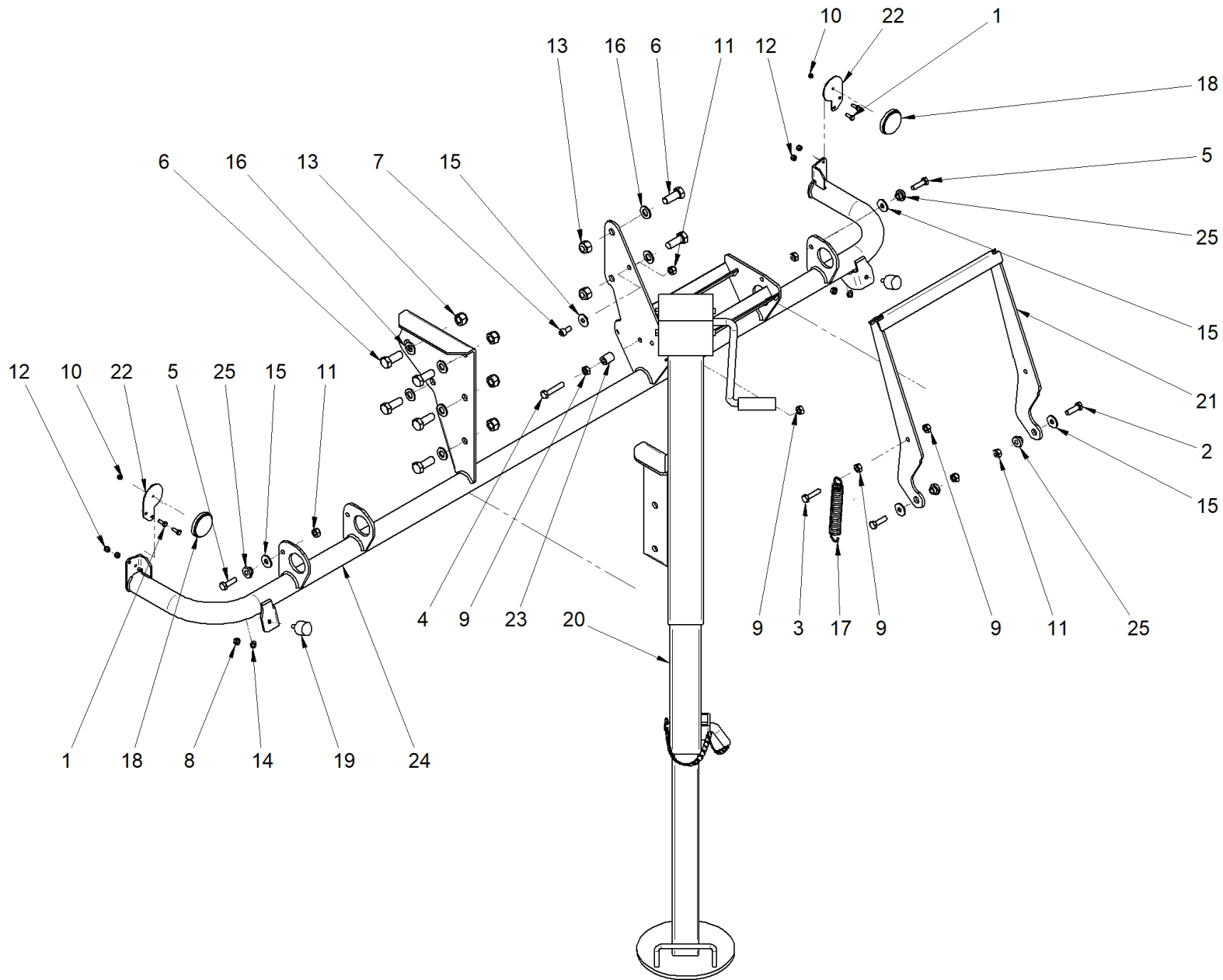
Pos.	Codice	Descrizione	Quantità
1	021.114	DADO AUTOBL. M 8 7473 ZB	1
2	022.250	ESSE DIAM. 3,5 ZB	2
3	023.019	RONDELLA PIANA M 8= 9 X32X2,5 6593 ZB	1
4	023.080	RONDELLA PIANA M20=21 X37X3 6592 ZB	1
5	024.016	SPINOTTO A SCATTO D. 4,5 ZG	1
6	024.236	COPIGLIA D. 5 X 32 ZB 1336	1
7	028.255	ANELLO SEEGER E D. 30 7436 (PESANTE)	1
8	028.324	ANELLO TIPO "PS" 30X42X2 DIN988	1
9	040.130	COMP. RUOTA PICK-UP POLIURETANO	1
10	51000160	CATENA ASTA PK ZB	1
11	51000367	PERNO AGGANCIO ASTA ZB	1
12	51000790	C.S. SUPP. RUOTA PK FISSO 2015 DX VIN	1
13	51000798	ASTA REGOLAZIONE PK RUOTA FISSA ZB	1

S.N.

**S.N.**

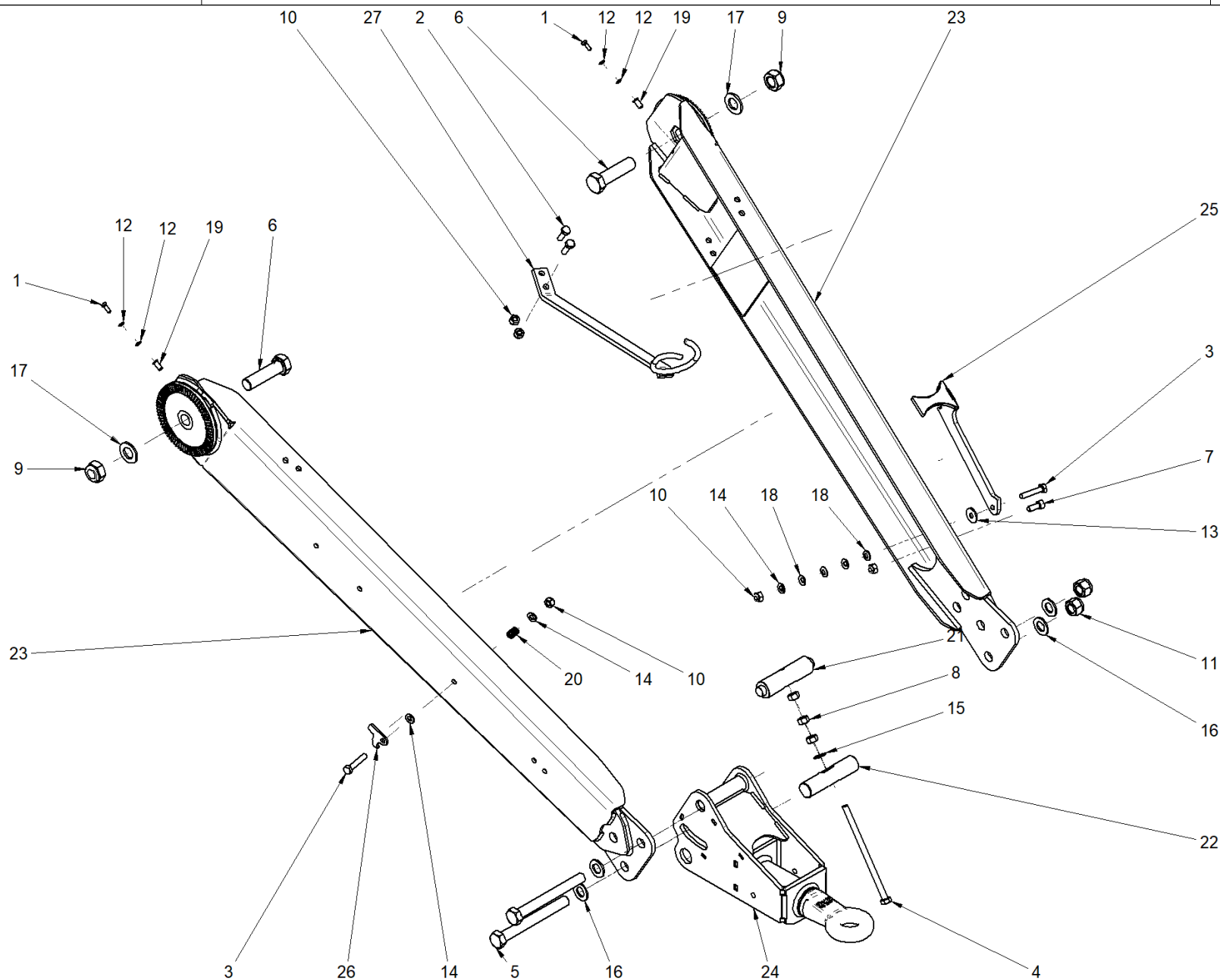
Pos.	Codice	Descrizione	Quantità
1	021.114	DADO AUTOBL. M 8 7473 ZB	1
2	022.250	ESSE DIAM. 3,5 ZB	2
3	023.019	RONDELLA PIANA M 8= 9 X32X2,5 6593 ZB	1
4	023.080	RONDELLA PIANA M20=21 X37X3 6592 ZB	1
5	024.016	SPINOTTO A SCATTO D. 4,5 ZG	1
6	024.236	COPIGLIA D. 5 X 32 ZB 1336	1
7	028.255	ANELLO SEEGER E D. 30 7436 (PESANTE)	1
8	028.324	ANELLO TIPO "PS" 30X42X2 DIN988	1
9	040.130	COMP. RUOTA PICK-UP POLIURETANO	1
10	51000160	CATENA ASTA PK ZB	1
11	51000367	PERNO AGGANCIO ASTA ZB	1
12	51000791	C.S. SUPP. RUOTA PK FISSO 2015 SX VIN	1
13	51000798	ASTA REGOLAZIONE PK RUOTA FISSA ZB	1

S.N.

**S.N.**

Pos.	Codice	Descrizione	Quantità
1	020.011	VITE TE M 6X 16 8.8 5739 ZB	4
2	020.103	VITE TE M10X 35 8.8 5739 ZB	2
3	020.104	VITE TE M10X 40 8.8 5739 ZB	1
4	020.123	VITE TE M10X 55 8.8 5739 ZB	1
5	020.129	VITE TE M10X 35 8.8 5737 ZB	2
6	020.253	VITE TE M16X 40 8.8 5739 ZB	7
7	020.539	VITE TCEI M10X 20 8.8 5931 ZB	1
8	021.003	DADO E 6S M 8 5588 ZB	2
9	021.004	DADO E 6S M 10 5588 ZB	4
10	021.100	DADO AUTOBL. M 5 7474 ZB	2
11	021.112	DADO AUTOBL. M 10 7473 ZB	5
12	021.115	DADO AUTOBL. M 6 7473 ZB	4
13	021.123	DADO AUTOBL. M 16 7473 ZB	7
14	023.020	RONDELLA PIANA M 8= 8,4X16X1,6 6592 ZB	2
15	023.027	RONDELLA PIANA M10=11 X30X2,5 6593 ZB	5
16	023.045	RONDELLA PIANA M16=17 X30X3 6592 ZB	7
17	056.206	MOLLA TRAZIONE 3X25X116 ZBD	1
18	076.111	GEMMA D.60 BIANCA I A E3 02 52379	2
19	096.305	ANTIVIBRANTE D.30 H=25 M8 X 23	2
20	51000586	C.S. PIEDINO VEN	1
21	51000610	C.S. SCALETTA 2013 ZB	1
22	51000914	STAFFA CATADIOTTRO ANTERIORE ZB	2
23	51001239	BOCCOLA DI.10,5 DE.20 L=25 ZB	1
24	51002750	C.S. PROTEZIONE PK XL VIN	1
25	53001627	PERNO D.16-25 FORO 10 ZBD	4

S.N.

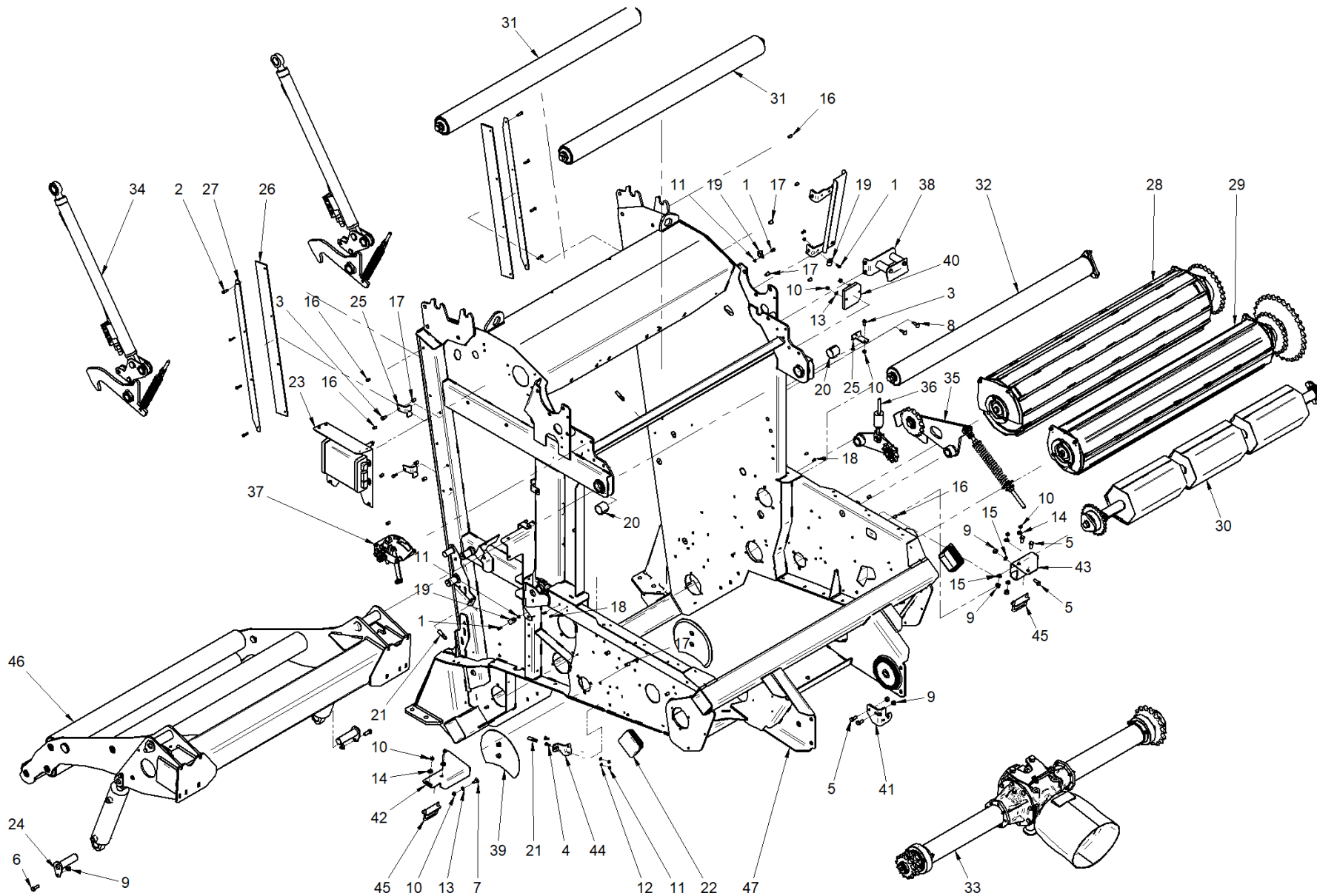
**S.N.**

Pos.	Codice	Descrizione	Quantità
1	020.011	VITE TE M 6X 16 8.8 5739 ZB	2
2	020.102	VITE TE M10X 30 8.8 5739 ZB	2
3	020.106	VITE TE M10X 50 8.8 5737 ZB	2
4	020.184	VITE TE M12X200 8.8 5739 ZB	1
5	020.385	VITE TE M20X180 8.8 5737 ZB	2
6	020.401	VITE TE M24X 90 8.8 5737 ZB	2
7	020.540	VITE TCEI M10X 25 8.8 5931 ZB	1
8	021.005	DADO E 6S M 12 5588 ZB	3
9	021.110	DADO AUTOBL. M 24 7474 ZB	2
10	021.112	DADO AUTOBL. M 10 7473 ZB	5
11	021.153	DADO AUTOBL. M 20 7473 ZB	2
12	023.010	RONDELLA PIANA M 6= 6,3X12X1,6 6592 ZB	4
13	023.027	RONDELLA PIANA M10=11 X30X2,5 6593 ZB	1
14	023.030	RONDELLA PIANA M10=10,5X20X2 6592 ZB	3
15	023.040	RONDELLA PIANA M12=13 X24X2,5 6592 ZB	1
16	023.080	RONDELLA PIANA M20=21 X37X3 6592 ZB	4
17	023.085	RONDELLA PIANA M24=25 X44X4 6592 ZB	2
18	023.770	ROSETTA CONICA EL. D.10,2X20X2,7 ZBD ***	4
19	023.925	RIVETTO TC UNI 9201-B M6-8	2
20	47003088	MOLLA COMPRESSIONE 2X14,5X30 CAT.NERA	1
21	51000229	PERNO TIMONE SUPERIORE ZB	1
22	51000230	PERNO TIMONE INFERIORE ZB	1
23	51000620	C.S. TIMONE LUNGO VIN	2
24	51000630	C.S. OCCHIONE OMOLOGATO LUNGO VIN	1
25	51000643	C.S. SUPPORTO CARDANO 2022 ZB	1
26	51000647	FERMO SUPPORTO CARDANO 2022 ZB	1
27	52000156	C.S. SUPPORTO TUBAZIONI ZB	1

S.N.

Pos.	Codice	Descrizione	Quantità
1	020.011	VITE TE M 6X 16 8.8 5739 ZB	2
2	020.052	VITE TE M 8X 25 8.8 5739 ZB	3
3	020.082	VITE TTQST M 6X 20 4.6 5731 ZB	2
4	020.101	VITE TE M10X 25 8.8 5739 ZB	3
5	020.106	VITE TE M10X 50 8.8 5737 ZB	2
6	020.184	VITE TE M12X200 8.8 5739 ZB	1
7	020.385	VITE TE M20X180 8.8 5737 ZB	2
8	020.401	VITE TE M24X 90 8.8 5737 ZB	2
9	020.540	VITE TCEI M10X 25 8.8 5931 ZB	1
10	021.005	DADO E 6S M 12 5588 ZB	3
11	021.110	DADO AUTOBL. M 24 7474 ZB	2
12	021.112	DADO AUTOBL. M 10 7473 ZB	6
13	021.114	DADO AUTOBL. M 8 7473 ZB	3
14	021.115	DADO AUTOBL. M 6 7473 ZB	2
15	021.153	DADO AUTOBL. M 20 7473 ZB	2
16	023.010	RONDELLA PIANA M 6= 6,3X12X1,6 6592 ZB	4
17	023.027	RONDELLA PIANA M10=11 X30X2,5 6593 ZB	1
18	023.030	RONDELLA PIANA M10=10,5X20X2 6592 ZB	3
19	023.040	RONDELLA PIANA M12=13 X24X2,5 6592 ZB	1
20	023.080	RONDELLA PIANA M20=21 X37X3 6592 ZB	4
21	023.085	RONDELLA PIANA M24=25 X44X4 6592 ZB	2
22	023.770	ROSETTA CONICA EL. D.10,2X20X2,7 ZBD ***	4
23	023.925	RIVETTO TC UNI 9201-B M6-8	2
24	47003088	MOLLA COMPRESSIONE 2X14,5X30 CAT.NERA	1
25	51000229	PERNO TIMONE SUPERIORE ZB	1
26	51000230	PERNO TIMONE INFERIORE ZB	1
27	51000620	C.S. TIMONE LUNGO VIN	2
28	51000630	C.S. OCCHIONE OMOLOGATO LUNGO VIN	1
29	51000643	C.S. SUPPORTO CARDANO 2022 ZB	1
30	51000647	FERMO SUPPORTO CARDANO 2022 ZB	1
31	51000830	C.S. BRACCIO TUBAZIONI VIN	1
32	51000833	RASTRELLIERA TUBAZIONI ZB	1
33	51000834	STAFFA BRACCIO TUBAZIONI VIN	1
34	51000835	PIASTRA REGOLAZIONE BRACCIO TUBAZIONI ZB	1
35	51000836	PIASTRINA AGGANCIO CATENA CARDANO ZB	1

S.N.

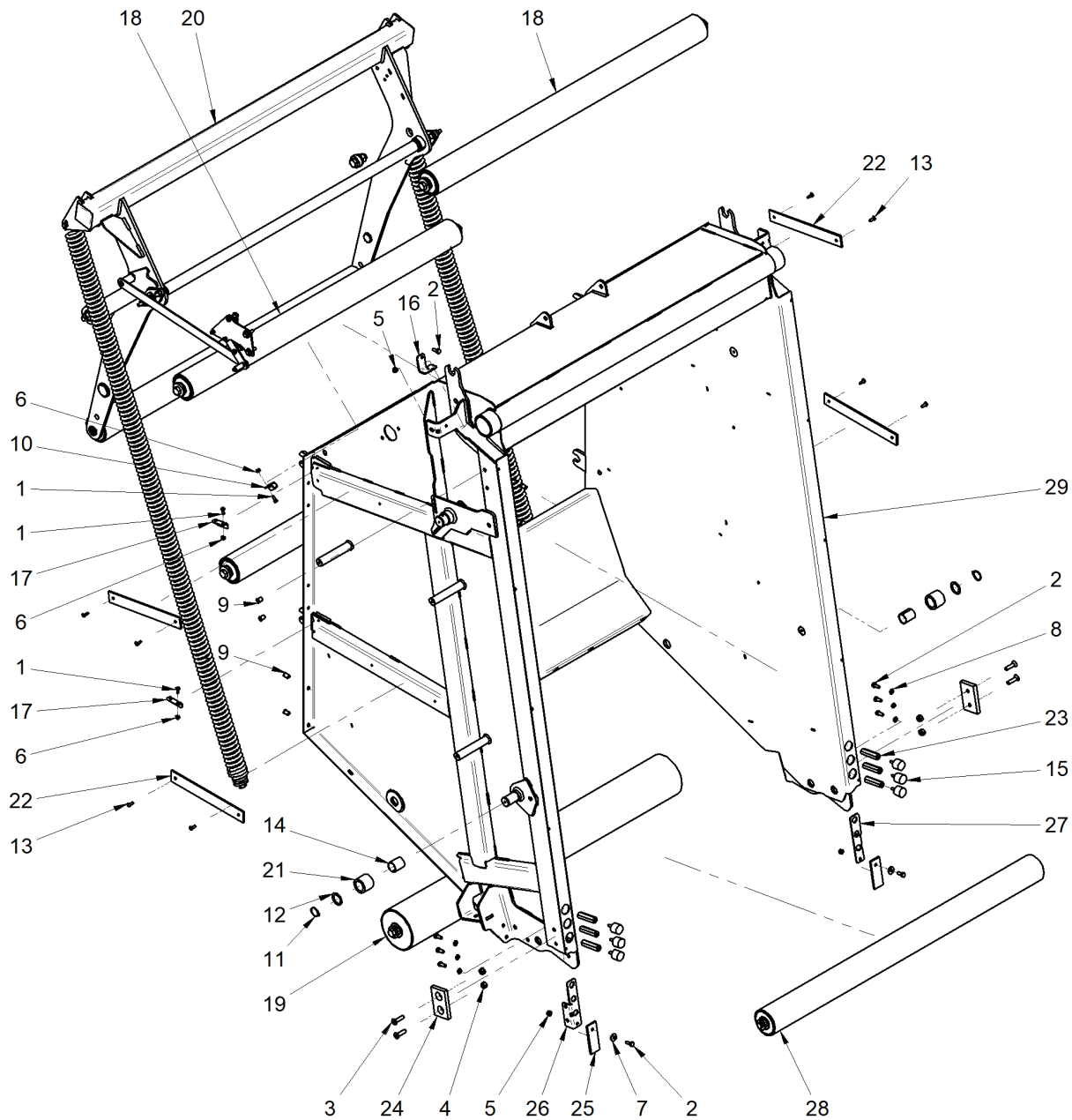
**S.N.**

Pos.	Codice	Descrizione	Quantità
1	020.011	VITE TE M 6X 16 8.8 5739 ZB	4
2	020.013	VITE TE M 6X 25 8.8 5739 ZB	8
3	020.051	VITE TE M 8X 20 8.8 5739 ZB	5
4	020.082	VITE TTQST M 6X 20 4.6 5731 ZB	2
5	020.101	VITE TE M10X 25 8.8 5739 ZB	5
6	020.102	VITE TE M10X 30 8.8 5739 ZB	2
7	020.601	VITE TTQST M 8X 25 4.6 5731 ZB	2
8	020.602	VITE TTQST M 8X 30 4.6 5731 ZB	2
9	021.112	DADO AUTOBL. M 10 7473 ZB	7
10	021.114	DADO AUTOBL. M 8 7473 ZB	10
11	021.115	DADO AUTOBL. M 6 7473 ZB	6
12	023.010	RONDELLA PIANA M 6= 6,3X12X1,6 6592 ZB	2
13	023.020	RONDELLA PIANA M 8= 8,4X16X1,6 6592 ZB	4
14	023.023	ROSETTA 8.5X20X3	4
15	023.030	RONDELLA PIANA M10=10,5X20X2 6592 ZB	3
16	023.921	RIVETTO TC UNI 9201-A M6-8	13
17	023.922	RIVETTO TC UNI 9201-A M8-8	13
18	023.923	RIVETTO TC UNI 9201-B M5-8	4
19	025.402	COLLARE STRINGITUBO GOMMA D.14 F.6,5 *	4
20	052.194	BOCCOLA MU-B P404440	2
21	076.444	SENSORE INDUTTIVO M12X51 NO CONN. *	3
22	095.094	TAPPO X TUBO Q.100X100 S.1-4 POL.NERO	2
23	51000038	C.M.K.ECU M700	1
24	51000288	C.S. PERNO D.30 L=105 ZB	2
25	51000706	STAFFETTA FERMA CAVI ZB	5
26	51000910	GOMMA LATERALE FIANCHI	2
27	51000911	BLOCCAGGIO GOMMA LATERALE FIANCHI ZB	2
28	51001014	C.M.K.RULLO INFERIORE	1
29	51001015	C.M.K.RULLO ANTERIORE	1
30	51001017	C.M.K.RULLO RETE	1
31	51001018	C.M.K.+RULLO D.90 ESTERNO	2
32	51001019	C.M.K.RULLO D.90 ESTRAIBILE	1
33	51001024	C.M.K.RIDUTTORE	1
34	51001039	C.M.K.GANCI PORTELLONE	1
35	51001040	C.M.K.TENDICATENA CINGHIE	1
36	51001041	C.M.K.TENDICATENA INFERIORE	1
37	51001044	C.M.K.SENSORE BRACCIO	1
38	51001054	C.M.K.PROTEZIONE CATENA SUPERIORE	1
39	51001073	C.M.K.DISCHI COMPRESSIONE BALLA	1
40	51001240	PATTINO VERTICALE PER CATENA PE1000	1

S.N.

Pos.	Codice	Descrizione	Quantità
41	51001645	AGGANCIIO CATENA PREMIFALDA ZB	1
42	51001646	STAFFA PERNO SERRATURA DX ZB	1
43	51001647	STAFFA PERNO SERRATURA SX ZB	1
44	51001685	STAFFA SENSORE RULLO RETE ZB	1
45	51001690	C.S. RISCONTRO SERRATURA ZB	2
46	51002050	C.M.K.TENDITORE PRINCIPALE 2022	1
47	51003100	C.S. CASSA ANTERIORE RV01 2021 VIN	1

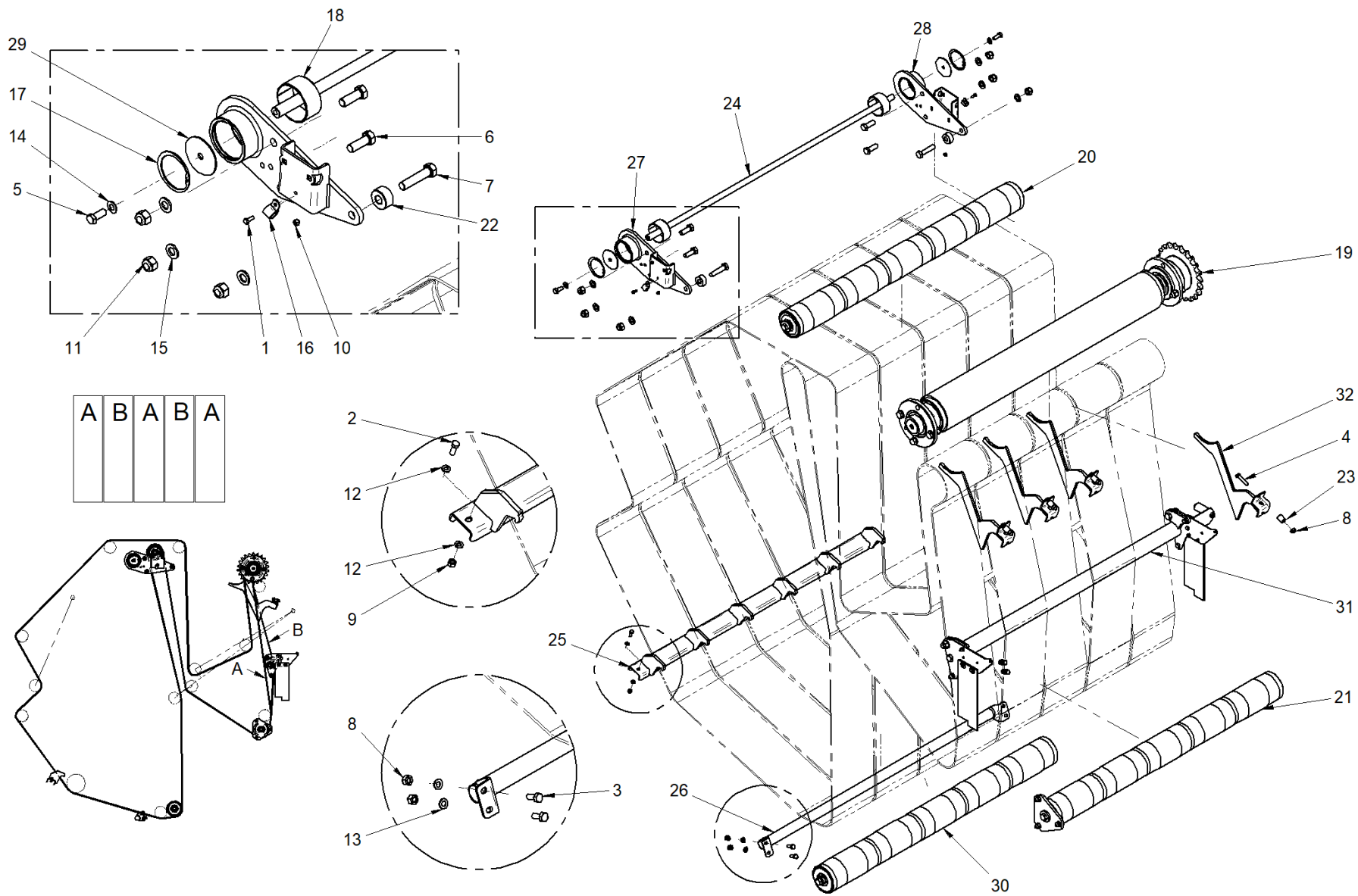
S.N.



S.N.

Pos.	Codice	Descrizione	Quantità
1	020.011	VITE TE M 6X 16 8.8 5739 ZB	3
2	020.051	VITE TE M 8X 20 8.8 5739 ZB	9
3	020.638	VITE TSPEI M10X 40 10.9 5933 ZB	4
4	021.112	DADO AUTOBL. M 10 7473 ZB	4
5	021.114	DADO AUTOBL. M 8 7473 ZB	3
6	021.115	DADO AUTOBL. M 6 7473 ZB	3
7	023.017	RONDELLA PIANA M 8= 9 X24X2 6593 ZB	2
8	023.020	RONDELLA PIANA M 8= 8,4X16X1,6 6592 ZB	6
9	023.922	RIVETTO TC UNI 9201-A M8-8	6
10	025.402	COLLARE STRINGITUBO GOMMA D.14 F.6,5 *	1
11	028.110	ANELLO SEEGER E D. 30 7435/471	2
12	028.322	ANELLO TIPO "PS" 30X42X1 DIN988	2
13	029.605	RIVETTO A STRAPPO UNI9200-A-6-18-P-ALMG5	8
14	052.190	BOCCOLA MU-B P303440	2
15	096.305	ANTIVIBRANTE D.30 H=25 M8 X 23	6
16	51000706	STAFFETTA FERMA CAVI ZB	1
17	51000709	STAFFETTA FERMA CAVI PORTELLONE ZB	2
18	51001018	C.M.K.+RULLO D.90 ESTERNO	3
19	51001023	C.M.K.RULLO D.140	1
20	51001032	C.M.K.TENDITORE POSTERIORE	1
21	51001227	BOCCOLA GANCIO PORTELLONE ZB	2
22	51001229	PATTINO SCORRIMENTO MOLLA (PE 1000)	4
23	51001230	DISTANZIALE BATTUTA PORTELLONE ZB	6
24	51001234	PATTINO GUIDA PORTELLONE (PE 1000)	2
25	51001317	GOMMA PORTELLONE	2
26	51001318	SUPPORTO GOMMA PORTELLONE DX ZB	1
27	51001319	SUPPORTO GOMMA PORTELLONE SX ZB	1
28	51003050	C.M.K.RULLO D.90 PORTELLONE INFERIORE	1
29	51003180	C.S. PORTELLONE 2021 VIN	1

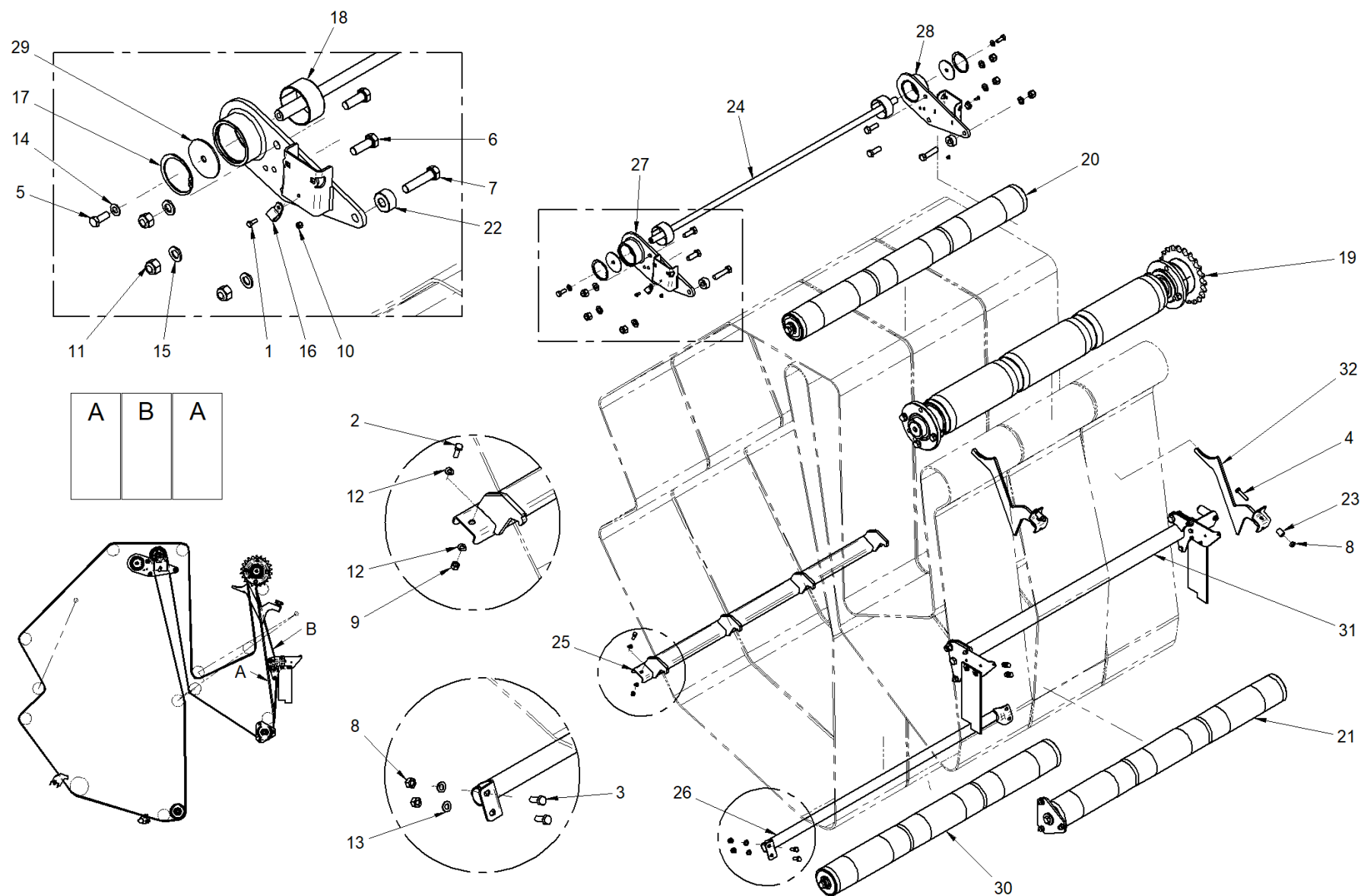
S.N.



S.N.

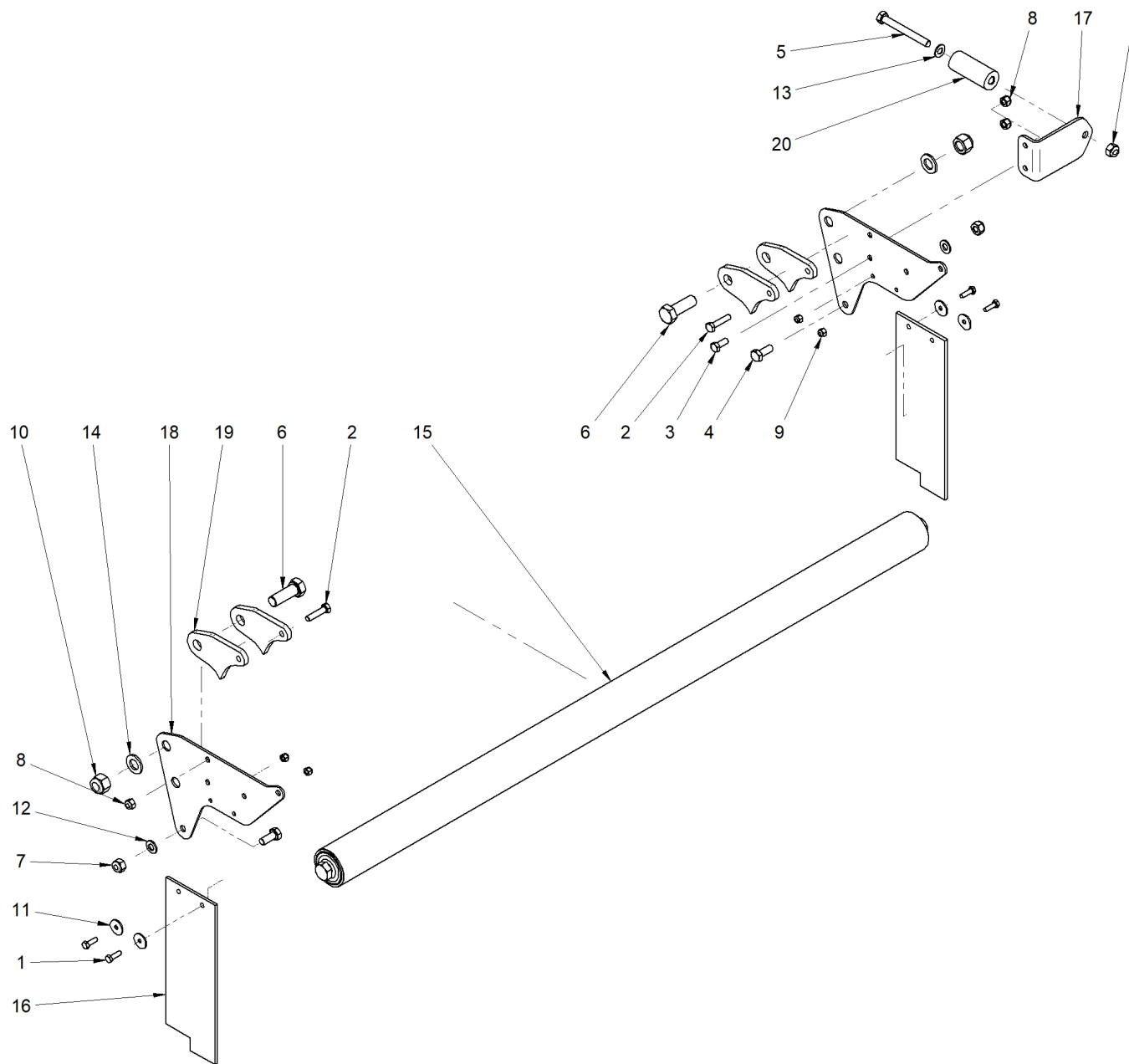
Pos.	Codice	Descrizione	Quantità
1	020.011	VITE TE M 6X 16 8.8 5739 ZB	2
2	020.052	VITE TE M 8X 25 8.8 5739 ZB	2
3	020.101	VITE TE M10X 25 8.8 5739 ZB	4
4	020.106	VITE TE M10X 50 8.8 5737 ZB	4
5	020.152	VITE TE M12X 30 8.8 5739 ZB	2
6	020.266	VITE TE M16X 45 8.8 5739 ZB	4
7	020.269	VITE TE M16X 70 8.8 5737 ZB	2
8	021.112	DADO AUTOBL. M 10 7473 ZB	8
9	021.114	DADO AUTOBL. M 8 7473 ZB	2
10	021.115	DADO AUTOBL. M 6 7473 ZB	2
11	021.123	DADO AUTOBL. M 16 7473 ZB	6
12	023.020	RONDELLA PIANA M 8= 8,4X16X1,6 6592 ZB	4
13	023.030	RONDELLA PIANA M10=10,5X20X2 6592 ZB	4
14	023.040	RONDELLA PIANA M12=13 X24X2,5 6592 ZB	2
15	023.045	RONDELLA PIANA M16=17 X30X3 6592 ZB	6
16	025.402	COLLARE STRINGITUBO GOMMA D.14 F.6,5 *	2
17	028.030	ANELLO SEEGER I D. 80 7437/472	2
18	052.192	BOCCOLA MU-B P758040	2
19	51001016	C.M.K.RULLO SUPERIORE	1
20	51001086	C.M.K.RULLO D.115 ESTERNO BOMBATO	1
21	51001087	C.M.K.RULLO D.115 ESTRAIBILE BOMBATO	1
22	51001228	DISTANZIALE D.17-40 L=20 ZB	2
23	51001239	BOCCOLA DI.10,5 DE.20 L=25 ZB	4
24	51001265	ASSE COLLEGAMENTO INTERNO ZB	1
25	51001480	C.S. SEPARATORE POSTERIORE VIN	1
26	51001491	C.S. BARRA INFERIORE PORTELLONE VIN	1
27	51001510	C.S. CERNIERA PORTELLONE DX VIN	1
28	51001511	C.S. CERNIERA PORTELLONE SX VIN	1
29	51001674	DISCO COPERTURA CERNIERA ZB	2
30	51003052	C.M.K.RULLO D.115 PORTELLONE BOMBATO	1
31	51003055	C.M.K.SEPARAZIONE CINGHIE MONO RULLO 21	1
32	51003230	C.S. SEPARATORE ANTERIORE 2021 ZB	4

S.N.

**S.N.**

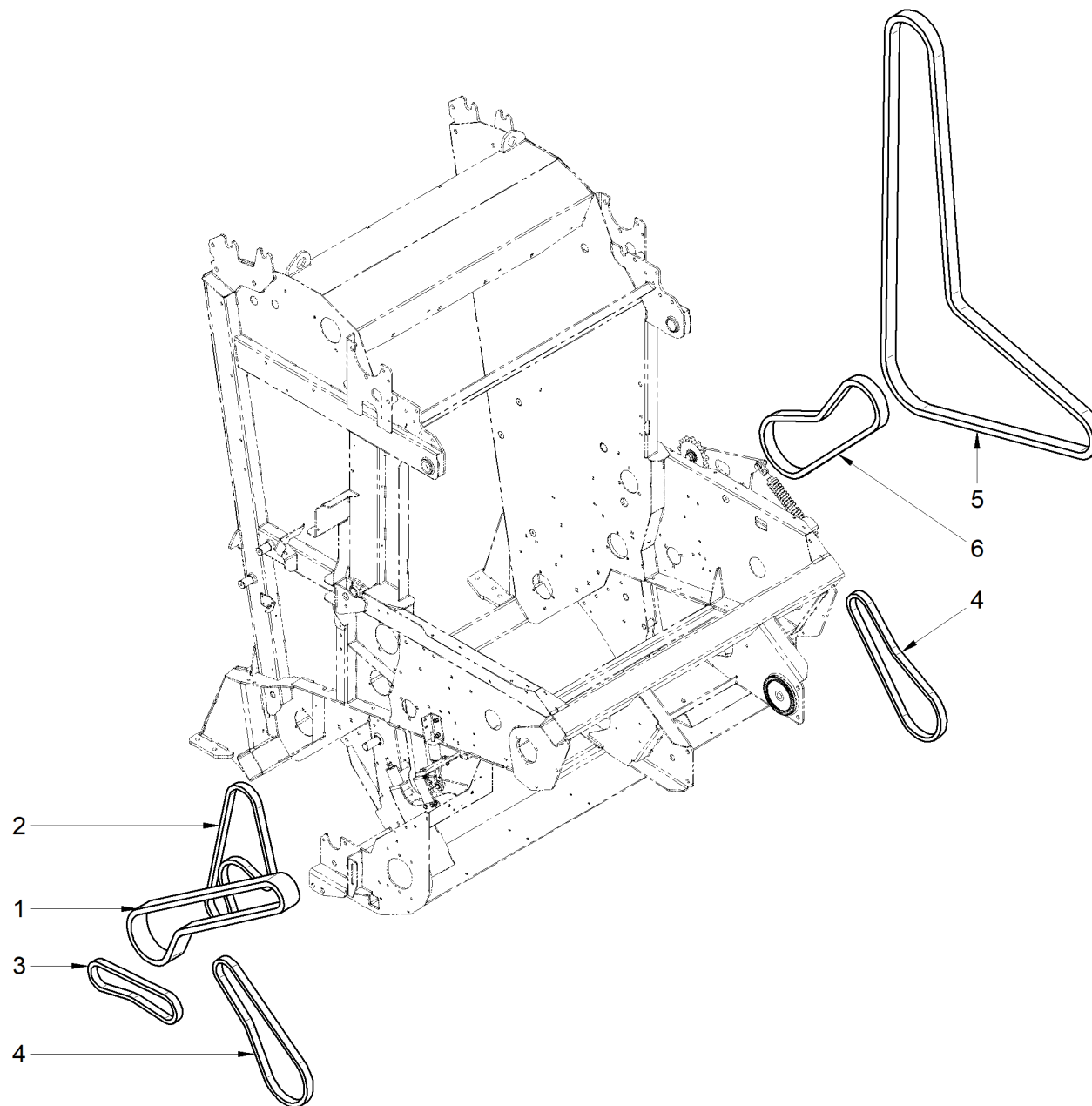
Pos.	Codice	Descrizione	Quantità
1	020.011	VITE TE M 6X 16 8.8 5739 ZB	2
2	020.052	VITE TE M 8X 25 8.8 5739 ZB	2
3	020.101	VITE TE M10X 25 8.8 5739 ZB	4
4	020.106	VITE TE M10X 50 8.8 5737 ZB	2
5	020.152	VITE TE M12X 30 8.8 5739 ZB	2
6	020.266	VITE TE M16X 45 8.8 5739 ZB	4
7	020.269	VITE TE M16X 70 8.8 5737 ZB	2
8	021.112	DADO AUTOBL. M 10 7473 ZB	6
9	021.114	DADO AUTOBL. M 8 7473 ZB	2
10	021.115	DADO AUTOBL. M 6 7473 ZB	2
11	021.123	DADO AUTOBL. M 16 7473 ZB	6
12	023.020	RONDELLA PIANA M 8= 8,4X16X1,6 6592 ZB	4
13	023.030	RONDELLA PIANA M10=10,5X20X2 6592 ZB	4
14	023.040	RONDELLA PIANA M12=13 X24X2,5 6592 ZB	2
15	023.045	RONDELLA PIANA M16=17 X30X3 6592 ZB	6
16	025.402	COLLARE STRINGITUBO GOMMA D.14 F.6,5 *	2
17	028.030	ANELLO SEEGER I D. 80 7437/472	2
18	052.192	BOCCOLA MU-B P758040	2
19	51001093	C.M.K.RULLO SUPERIORE TRE	1
20	51001094	C.M.K.RULLO D.115 ESTERNO TRE	1
21	51001095	C.M.K.RULLO D.115 ESTRAIBILE TRE	1
22	51001228	DISTANZIALE D.17-40 L=20 ZB	2
23	51001239	BOCCOLA DI.10,5 DE.20 L=25 ZB	2
24	51001265	ASSE COLLEGAMENTO INTERNO ZB	1
25	51001484	C.S. SEPARATORE POSTERIORE TRE VIN	1
26	51001491	C.S. BARRA INFERIORE PORTELLONE VIN	1
27	51001510	C.S. CERNIERA PORTELLONE DX VIN	1
28	51001511	C.S. CERNIERA PORTELLONE SX VIN	1
29	51001674	DISCO COPERTURA CERNIERA ZB	2
30	51003051	C.M.K.RULLO D.115 PORTELLONE TRE	1
31	51003055	C.M.K.SEPARAZIONE CINGHIE MONO RULLO 21	1
32	51003230	C.S. SEPARATORE ANTERIORE 2021 ZB	2

S.N.

**S.N.**

Pos.	Codice	Descrizione	Quantità
1	020.012	VITE TE M 6X 20 8.8 5739 ZB	4
2	020.035	VITE TE M 8X 35 8.8 5737 ZB	2
3	020.051	VITE TE M 8X 20 8.8 5739 ZB	1
4	020.101	VITE TE M10X 25 8.8 5739 ZB	2
5	020.110	VITE TE M10X 90 8.8 5737 ZB	1
6	020.266	VITE TE M16X 45 8.8 5739 ZB	2
7	021.112	DADO AUTOBL. M 10 7473 ZB	3
8	021.114	DADO AUTOBL. M 8 7473 ZB	3
9	021.115	DADO AUTOBL. M 6 7473 ZB	4
10	021.123	DADO AUTOBL. M 16 7473 ZB	2
11	023.006	RONDELLA PIANA M 6= 6,6X24X2 6593 ZB	4
12	023.030	RONDELLA PIANA M10=10,5X20X2 6592 ZB	2
13	023.030	RONDELLA PIANA M10=10,5X20X2 6592 ZB	1
14	023.045	RONDELLA PIANA M16=17 X30X3 6592 ZB	2
15	51001013	C.M.K.RULLO D.60 SEPARATORE	1
16	51001898	GOMMA FIANCO PARATIE RETE	2
17	51001990	STAFFA CONTENIMENTO CATENA CINGHIE ZB	1
18	51002890	STAFFA PARATIA SUPERIORE 2021 ZB	2
19	51002891	FERMO TENDITORE PRINCIPALE 2021 ZB	4
20	61004166	DISTANZIALE CINGHIE (PA 6 BIANCO)	1

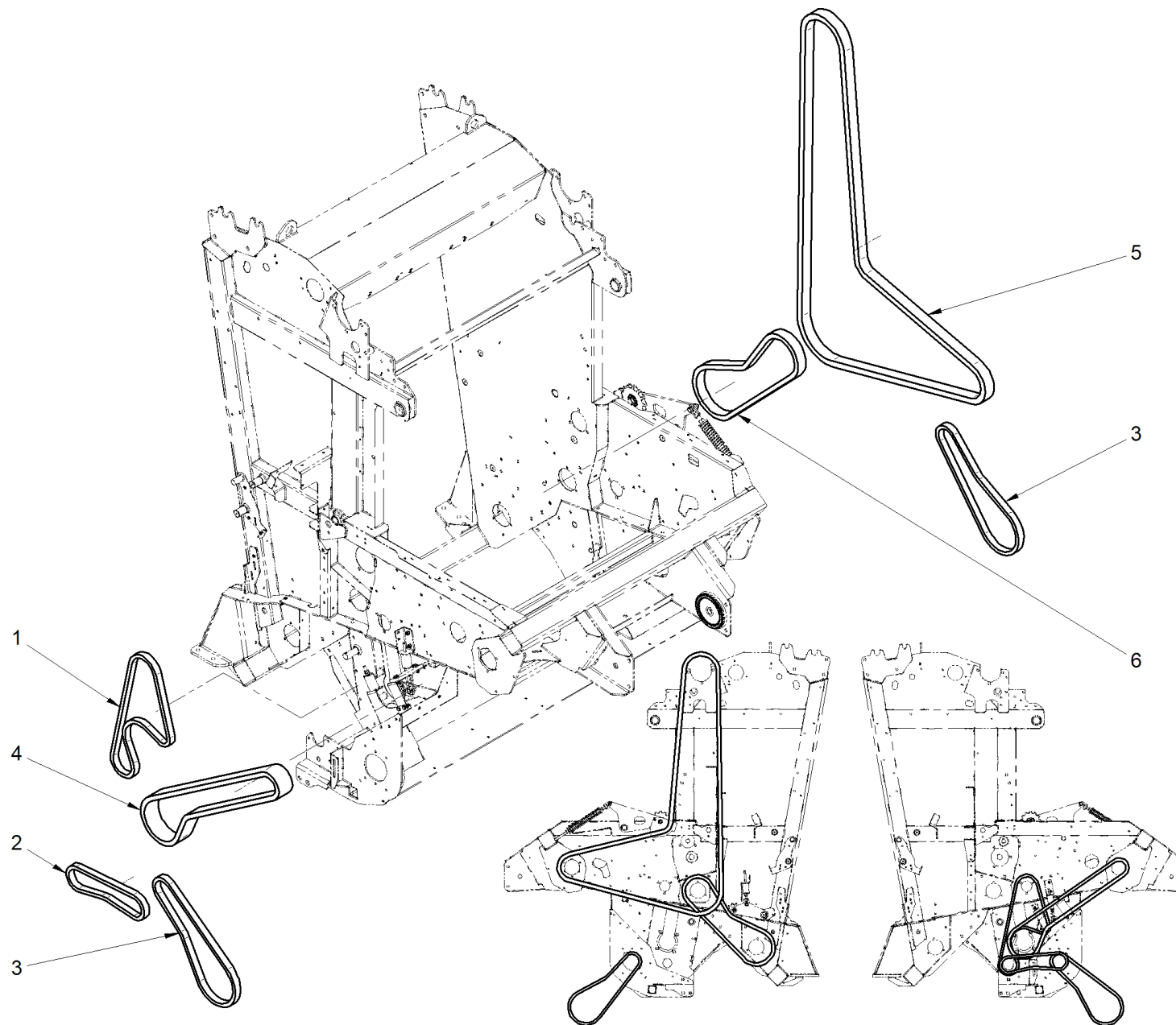
S.N.



S.N.

Pos.	Codice	Descrizione	Quantità
1	51000140	CATENA ISO 16 B-2 81 PASSI + GIUNTO	1
2	51000141	CATENA ISO 12 B-1 89 PASSI + GIUNTO	1
3	51000142	CATENA ISO 12 B-1 51 PASSI + GIUNTO	1
4	51000143	CATENA ISO 12 B-1 71 PASSI + GIUNTO	2
5	51000144	CATENA ISO 20 B-1 151 PASSI + GIUNTO	1
6	51000145	CATENA ISO 16 B-1 67 PASSI + GIUNTO	1

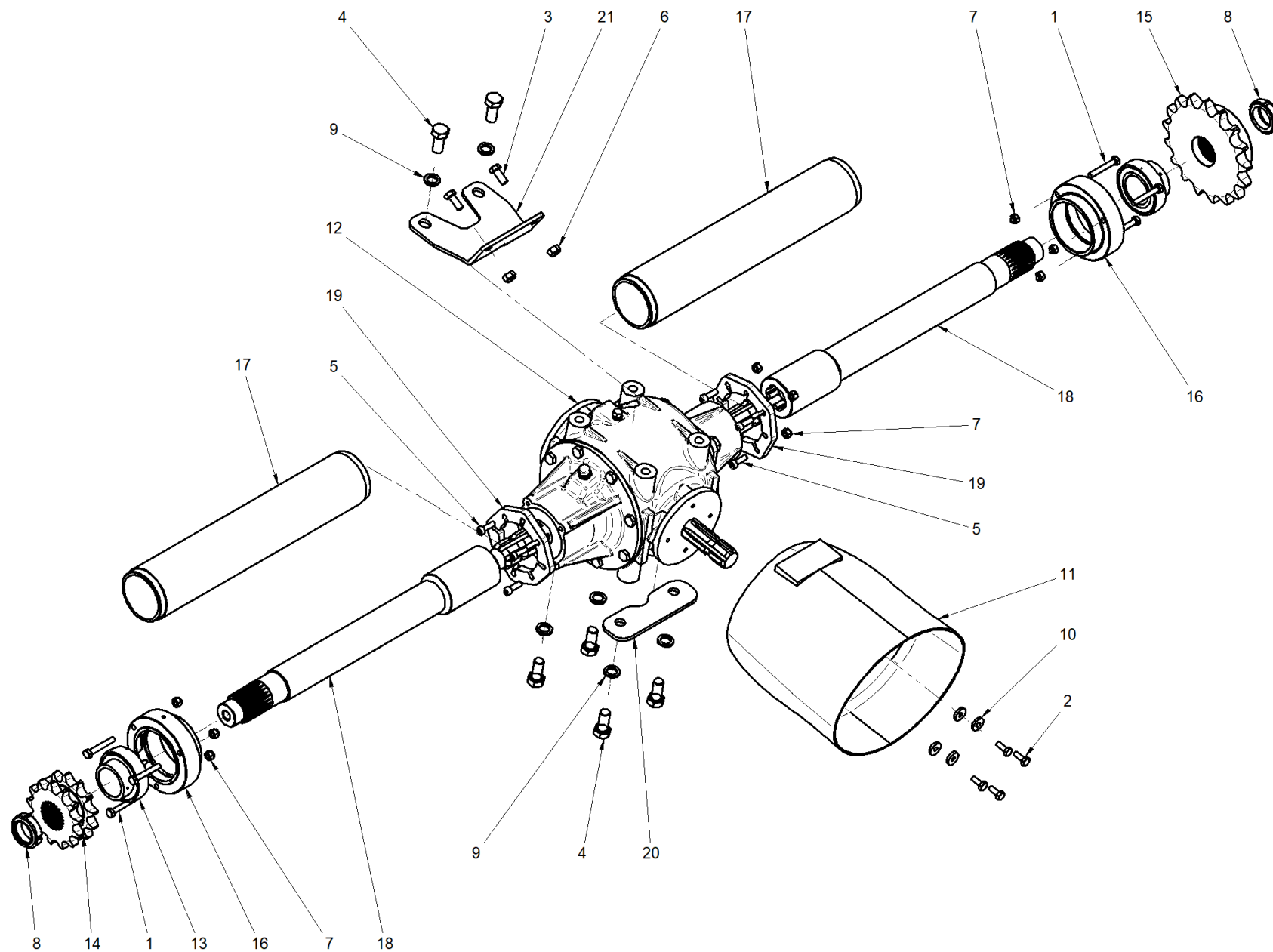
S.N.



S.N.

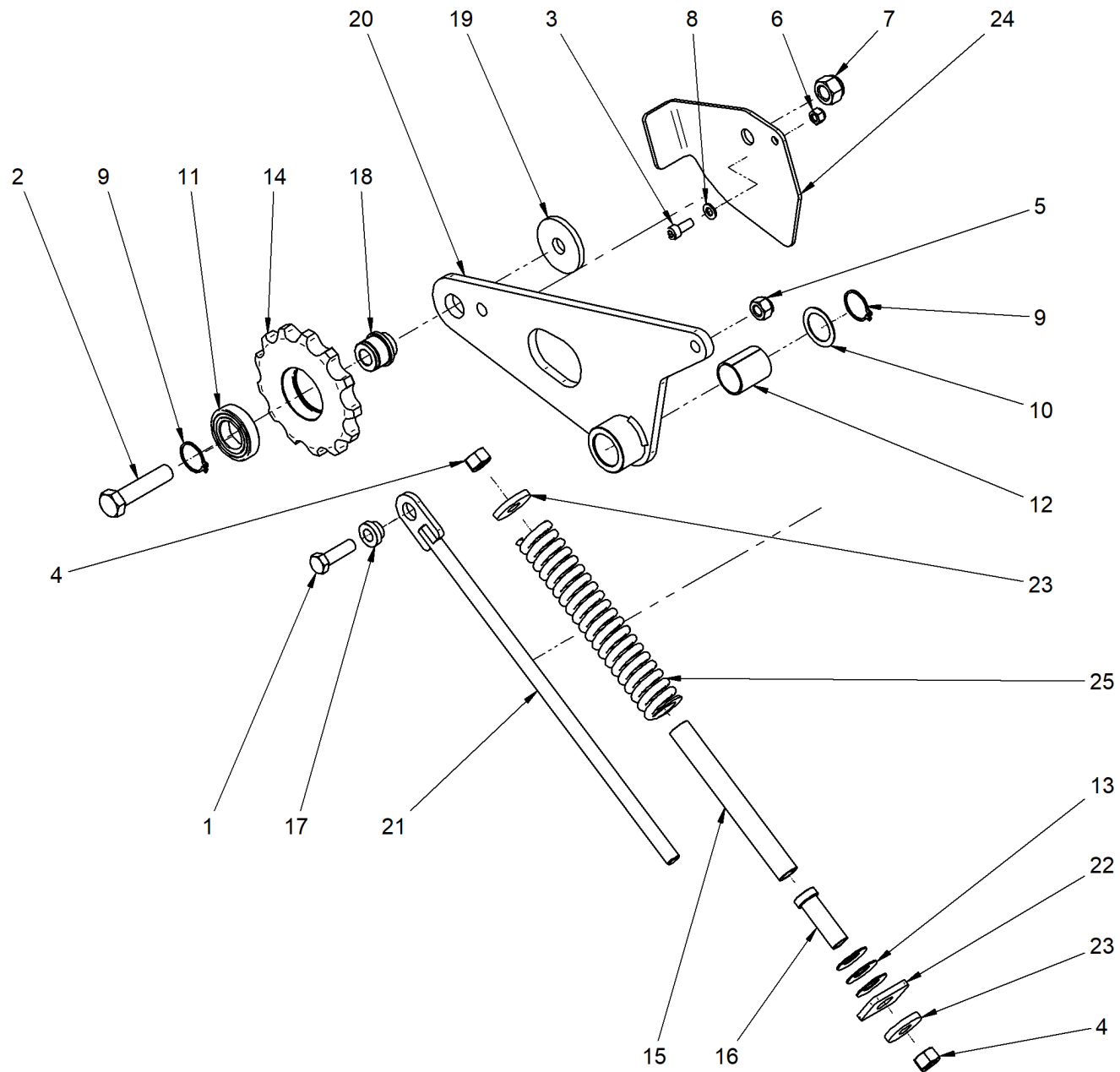
Pos.	Codice	Descrizione	Quantità
1	51000141	CATENA ISO 12 B-1 89 PASSI + GIUNTO	1
2	51000142	CATENA ISO 12 B-1 51 PASSI + GIUNTO	1
3	51000143	CATENA ISO 12 B-1 71 PASSI + GIUNTO	2
4	51000146	CATENA DIAMOND ISO 16 B-2 81 PASSI + G.	1
5	51000147	CATENA DIAMOND ISO 20 B-1 151 PASSI + G.	1
6	51000148	CATENA DIAMOND ISO 16 B-1 67 PASSI + G.	1

S.N.

**S.N.**

Pos.	Codice	Descrizione	Quantità
1	020.026	VITE TE M 8X 55 8.8 5737 ZB	6
2	020.051	VITE TE M 8X 20 8.8 5739 ZB	4
3	020.101	VITE TE M10X 25 8.8 5739 ZB	2
4	020.267	VITE TE M16X 35 8.8 5739 ZB	6
5	020.521	VITE TCEI M 8X 25 8.8 5931 ZB	8
6	021.112	DADO AUTOBL. M 10 7473 ZB	2
7	021.114	DADO AUTOBL. M 8 7473 ZB	10
8	021.244	GHIERA AUTOBL.M40X1,5 GUK ZG	2
9	023.511	RONDELLA NL 16 NORD-LOCK	6
10	023.608	RONDELLA PIANA 8 X23X4 D6340 ZB	4
11	032.412	CUFFIA PROTEZIONE OVALE 2 FINESTRE L.280	1
12	036.014	COMP.M. RIDUTTORE T-292B VEN	1
13	051.124	CUSC. SFERICO *INA* GAY 50 NPPB *	2
14	51000110	PIGNONE RIDUTTORE DX ZB	1
15	51000111	PIGNONE RIDUTTORE SX ZB	1
16	51001221	SUPPORTO RULLO INFERIORE SX VIN	2
17	51001226	TUBO PROTEZIONE ALBERO PVC	2
18	51001408	COMP.S. PROLUNGA RIDUTTORE VIN	2
19	51001414	FLANGIA DI CENTRAGGIO ZB	2
20	51001664	STAFFA FISSAGGIO RIDUTTORE INFERIORE ZB	1
21	51004730	STAFFA FISSAGGIO RIDUTTORE STD VIN	1

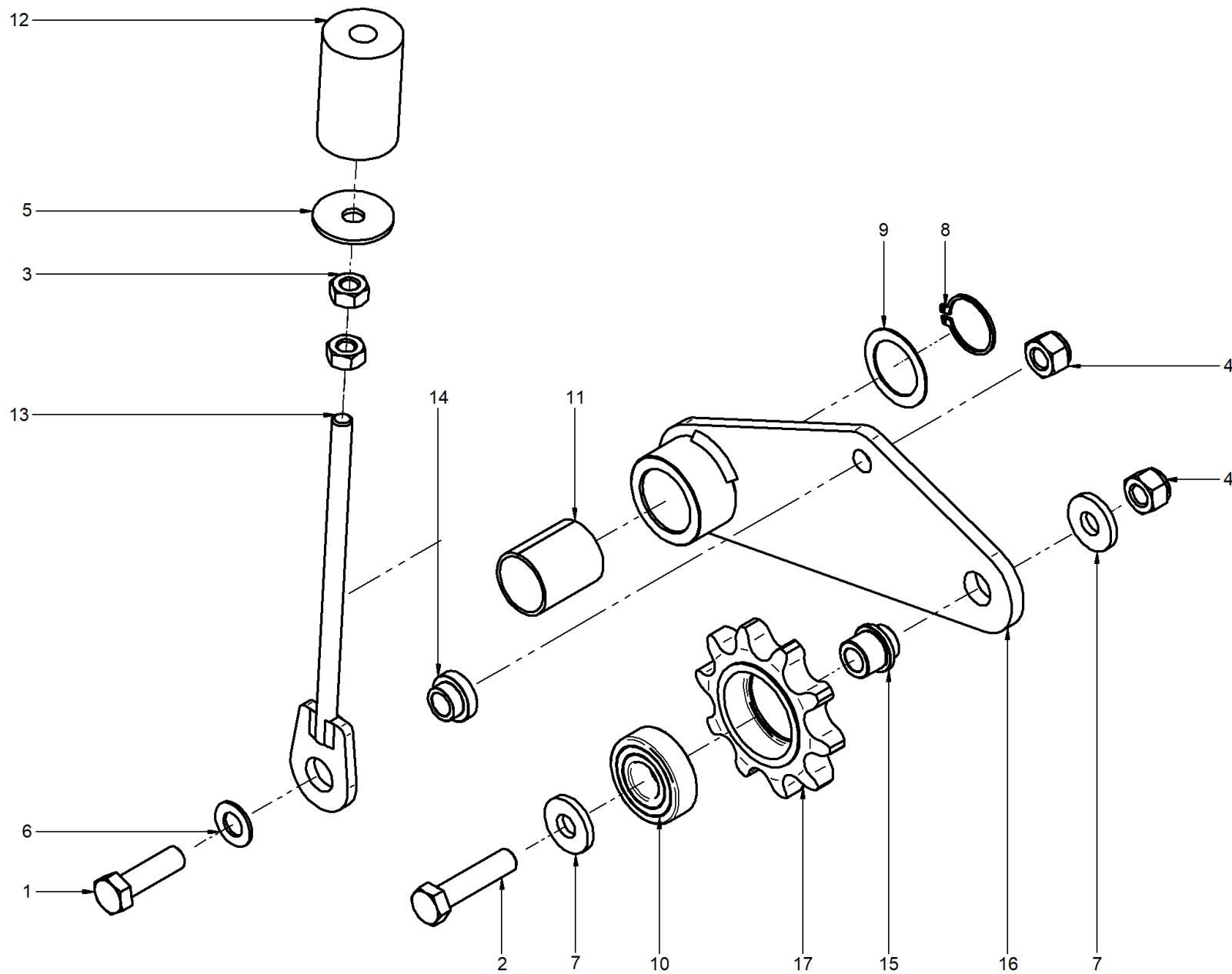
S.N.



S.N.

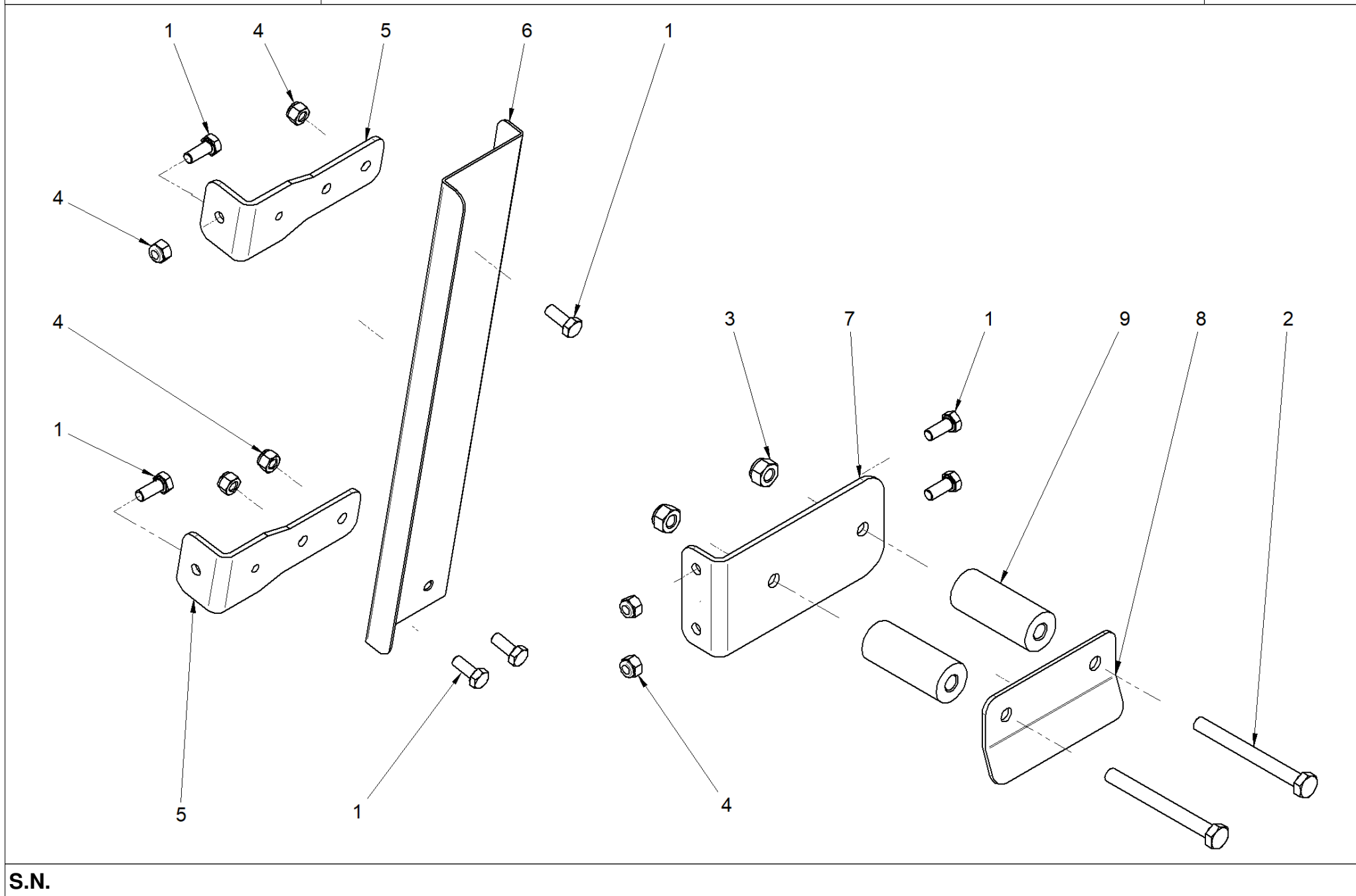
Pos.	Codice	Descrizione	Quantità
1	020.147	VITE TE M12X 40 8.8 5737 ZB	1
2	020.269	VITE TE M16X 70 8.8 5737 ZB	1
3	020.520	VITE TCEI M 8X 20 8.8 5931 ZB	1
4	021.006	DADO E 6S M 14 5588 ZB	2
5	021.113	DADO AUTOBL. M 12 7473 ZB	1
6	021.114	DADO AUTOBL. M 8 7473 ZB	1
7	021.123	DADO AUTOBL. M 16 7473 ZB	1
8	023.020	RONDELLA PIANA M 8= 8,4X16X1,6 6592 ZB	1
9	028.110	ANELLO SEEGER E D. 30 7435/471	2
10	028.322	ANELLO TIPO "PS" 30X42X1 DIN988	1
11	050.002	CUSCINETTO 6006-2RS	1
12	052.190	BOCCOLA MU-B P303440	1
13	056.600	MOLLA A TAZZA De35,5 Di18,3 Sp1,25	3
14	51000127	CORONA TENDICATENA 20B Z=13 2021 ZB	1
15	51001237	FINECORSO TENDITORE CINGHIE ZB	1
16	51001238	BOCCOLA ESTREMI MOLLA ZB	1
17	51001241	PERNO D.18-25 FORO 12 ZB	1
18	51001259	PERNO TENDICATENA CINGHIE ZB	1
19	51001376	RONDELLA DI.16,5 DE.58 S.6 ZB	1
20	51001650	C.S. TENDICATENA CINGHIA VIN	1
21	51001654	C.S. ASTA TENDICATENA CINGHIE ZB	1
22	51001687	PASTIGLIA TENDICATENA CINGHIE ZB	1
23	51001688	RONDELLA D.14-40-6 ZB	2
24	51001689	PIASTRINA ANTIDERAGL. TENDICATENA ZB	1
25	61008033	MOLLA C.BASCULA ZBD	1

S.N.

**S.N.**

Pos.	Codice	Descrizione	Quantità
1	020.147	VITE TE M12X 40 8.8 5737 ZB	1
2	020.155	VITE TE M12X 50 8.8 5737 ZB	1
3	021.004	DADO E 6S M 10 5588 ZB	2
4	021.113	DADO AUTOBL. M 12 7473 ZB	2
5	023.028	RONDELLA PIANA M10=11 X40X2,5 6593 ZB	1
6	023.040	RONDELLA PIANA M12=13 X24X2,5 6592 ZB	1
7	023.180	RONDELLA SPEC. M12=12,5X30X4 ZB	2
8	028.110	ANELLO SEEGER E D. 30 7435/471	1
9	028.322	ANELLO TIPO "PS" 30X42X1 DIN988	1
10	050.007	CUSCINETTO 20X47X14 6204-2RS	1
11	052.190	BOCCOLA MU-B P303440	1
12	51000173	MOLLA NEOPRENE DE.40 DI.13,5 H.63	1
13	51000546	C.S. ASTA TENDICATENA M10 ZB	1
14	51001241	PERNO D.18-25 FORO 12 ZB	1
15	51001260	PERNO TENDICATENA INFERIORE ZB	1
16	51001660	C.S. TENDICATENA INFERIORE ZB	1
17	53002650	PIGNONE 26 Z=10 ZB	1

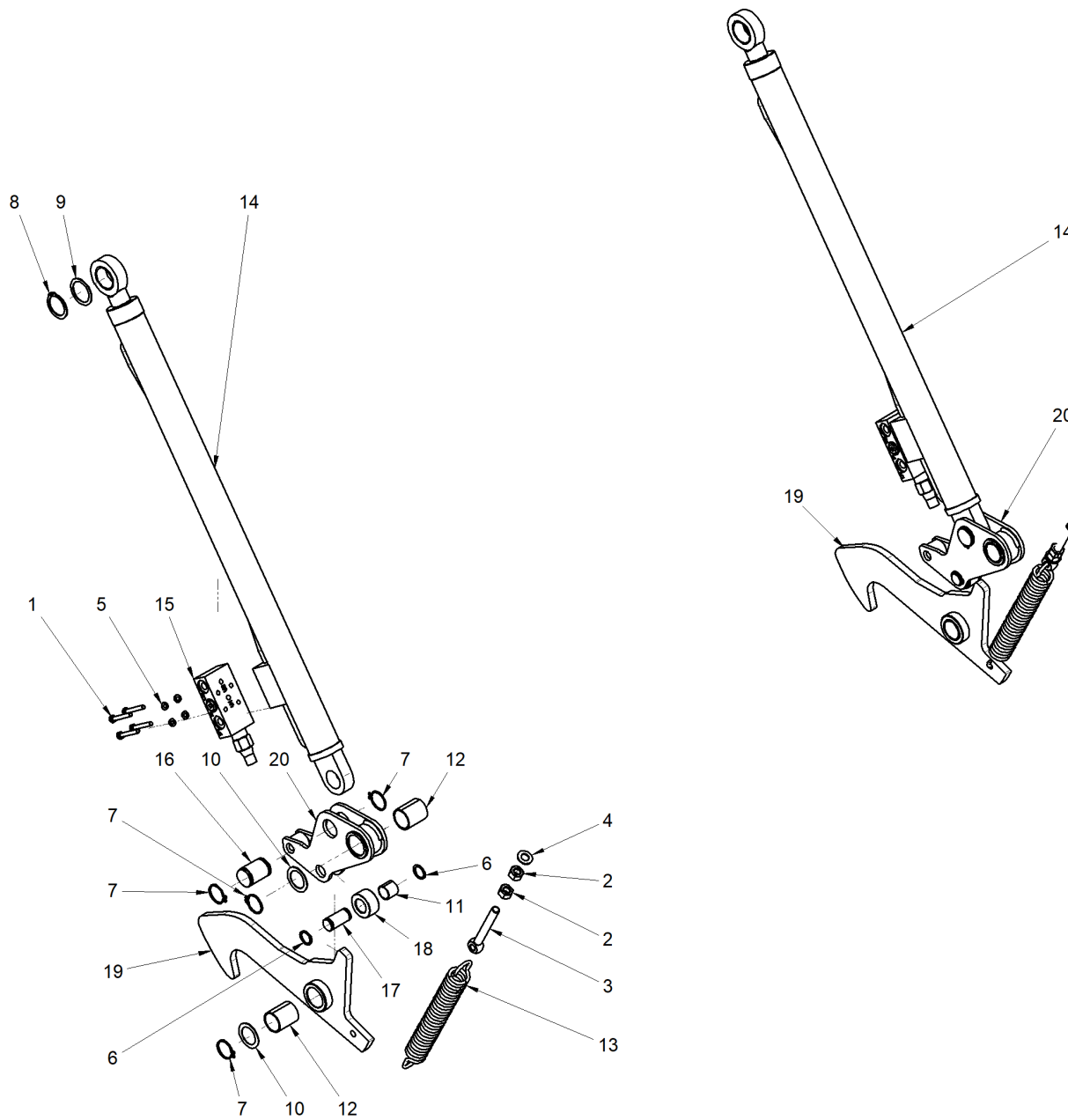
S.N.



S.N.

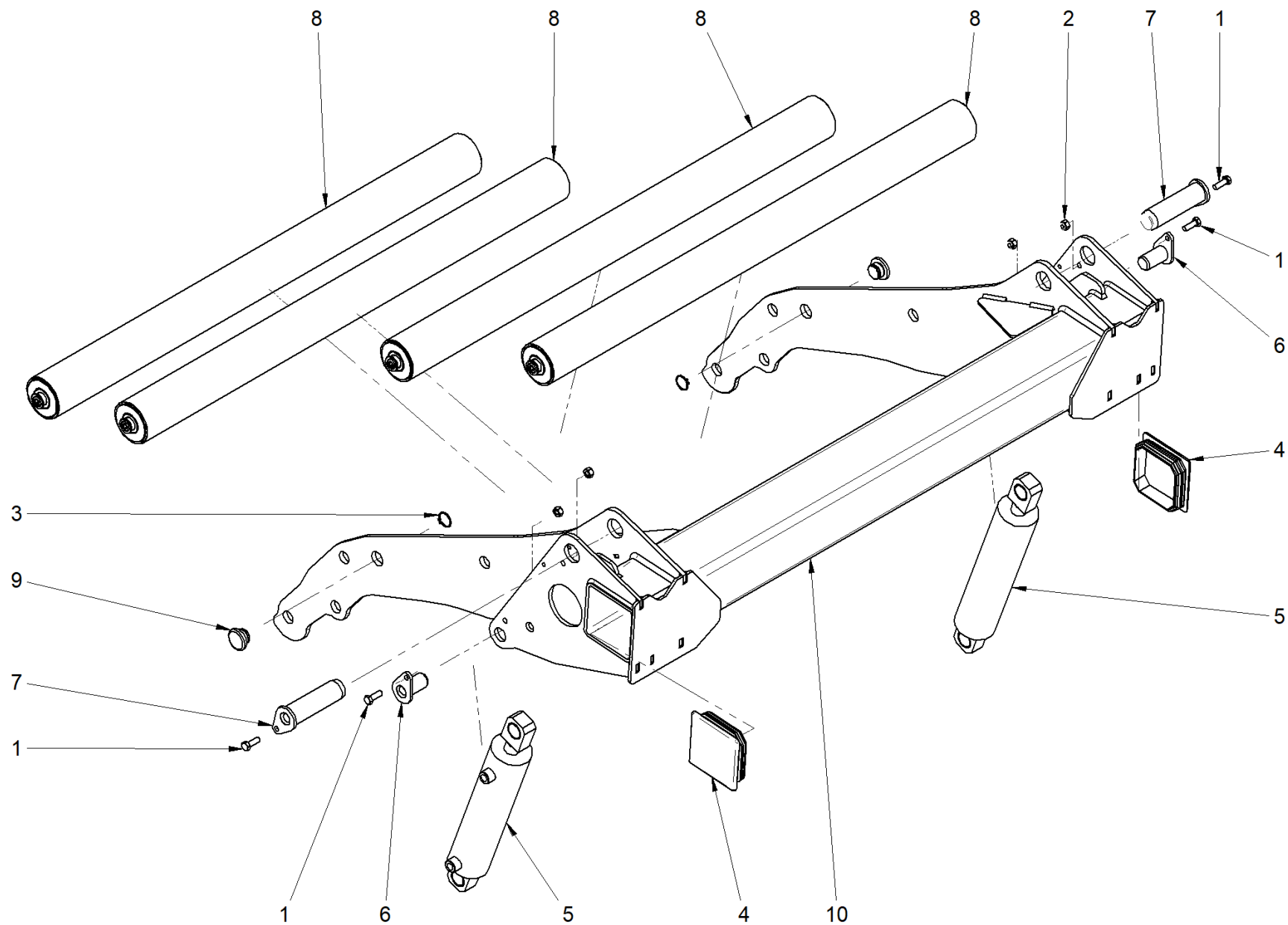
Pos.	Codice	Descrizione	Quantità
1	020.051	VITE TE M 8X 20 8.8 5739 ZB	9
2	020.111	VITE TE M10X100 8.8 5737 ZB	3
3	021.112	DADO AUTOBL. M 10 7473 ZB	3
4	021.114	DADO AUTOBL. M 8 7473 ZB	8
5	023.030	RONDELLA PIANA M10=10,5X20X2 6592 ZB	1
6	51001985	STAFFA PROTEZIONE CATENA SUPERIORE ZB	2
7	51001986	PROTEZIONE CATENA SUPERIORE ZB	1
8	51001988	BASE ANTIDERAGL. CATENA CINGHIE ZB	1
9	51001989	PIASTRINA ANTIDERAGL. CATENA CINGHIE ZB	1
10	51001990	STAFFA CONTENIMENTO CATENA CINGHIE ZB	1
11	61004166	DISTANZIALE CINGHIE (PA 6 BIANCO)	3

S.N.

**S.N.**

Pos.	Codice	Descrizione	Quantità
1	020.007	VITE TE M 6X 45 8.8 5739 ZB	8
2	021.005	DADO E 6S M 12 5588 ZB	4
3	022.143	TIRANTE AD OCCHIO M12 L=100 6058 ZB	2
4	023.040	RONDELLA PIANA M12=13 X24X2,5 6592 ZB	2
5	023.300	RONDELLA GROWER A M 6-D. 6,4 1751 ZBD	8
6	028.105	ANELLO SEEGER E D. 20 7435/471	4
7	028.110	ANELLO SEEGER E D. 30 7435/471	8
8	028.112	ANELLO SEEGER E D. 35 7435/471	2
9	028.311	ANELLO TIPO "PS" 35X45X1 DIN988	2
10	028.322	ANELLO TIPO "PS" 30X42X1 DIN988	4
11	052.100	BOCCOLA AUTOLUBR. MU TFP20-23-20	2
12	052.190	BOCCOLA MU-B P303440	4
13	056.300	MOLLA TRAZIONE 5X34XLI.201 ZBD	2
14	51000107	CILINDRO PORTELLONE RV01 VEN	2
15	51000188	VALVOLA OVERCENTER VOSL PRESS. 100 BAR	2
16	51001231	PERNO CILINDRO PORTELLONE ZB	2
17	51001232	PERNO ROTELLA ARPIONE ZB	2
18	51001233	ROTELLA ARPIONE ZB	2
19	51001518	C.S. ARPIONE VIN	2
20	51001524	C.S. BILANCIERE CILINDRO VIN	2

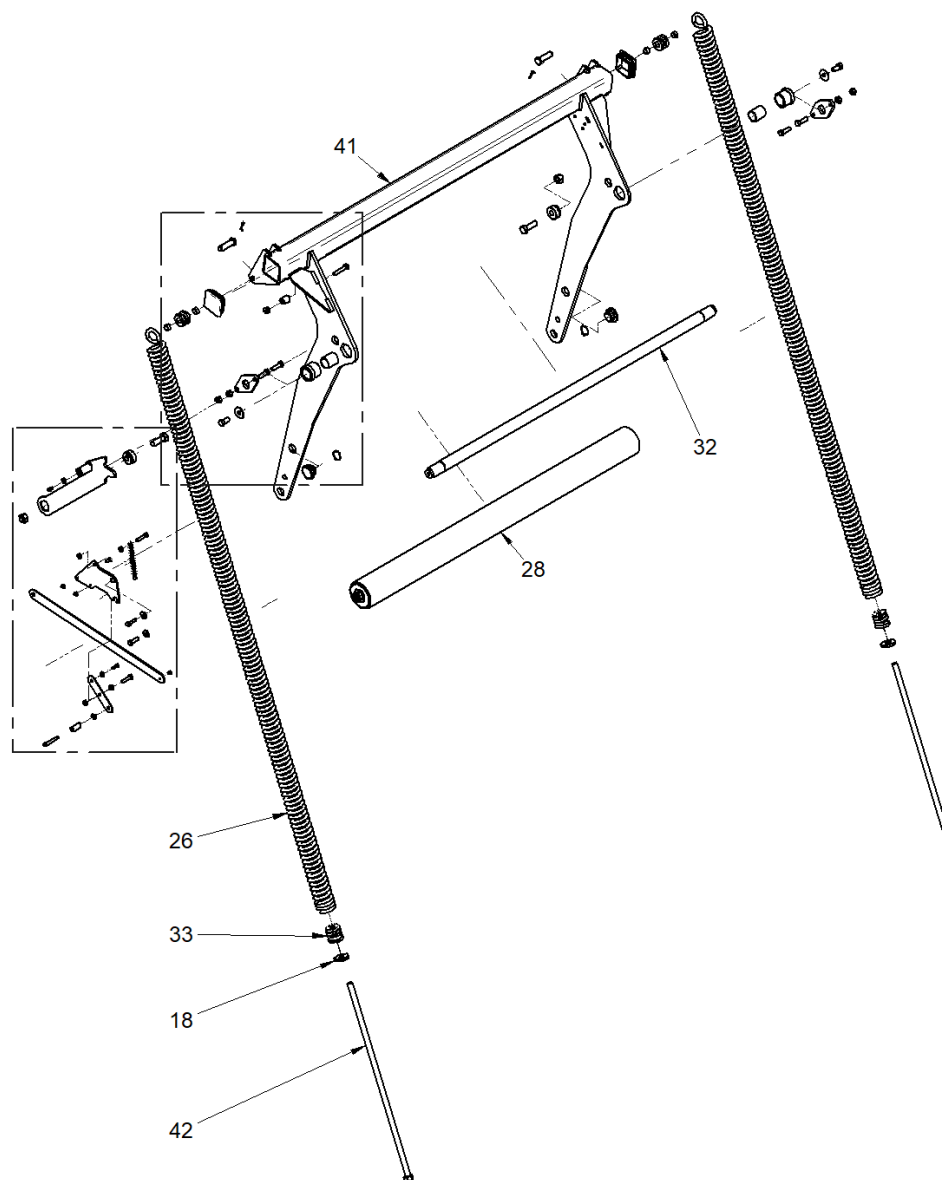
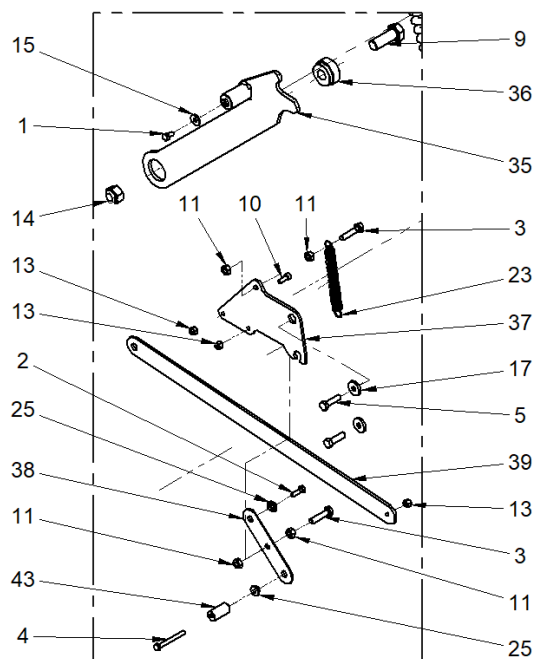
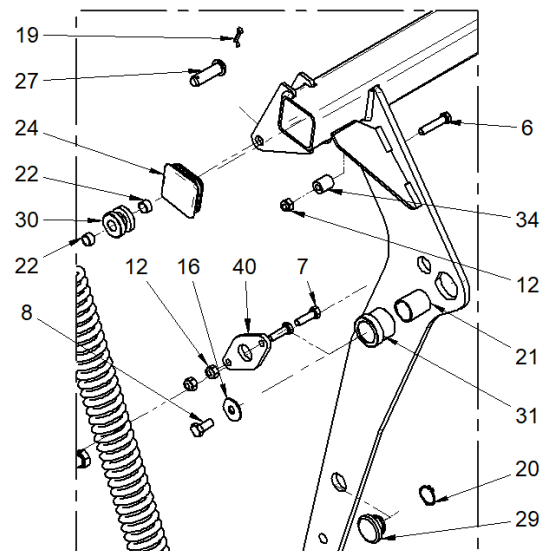
S.N.



S.N.

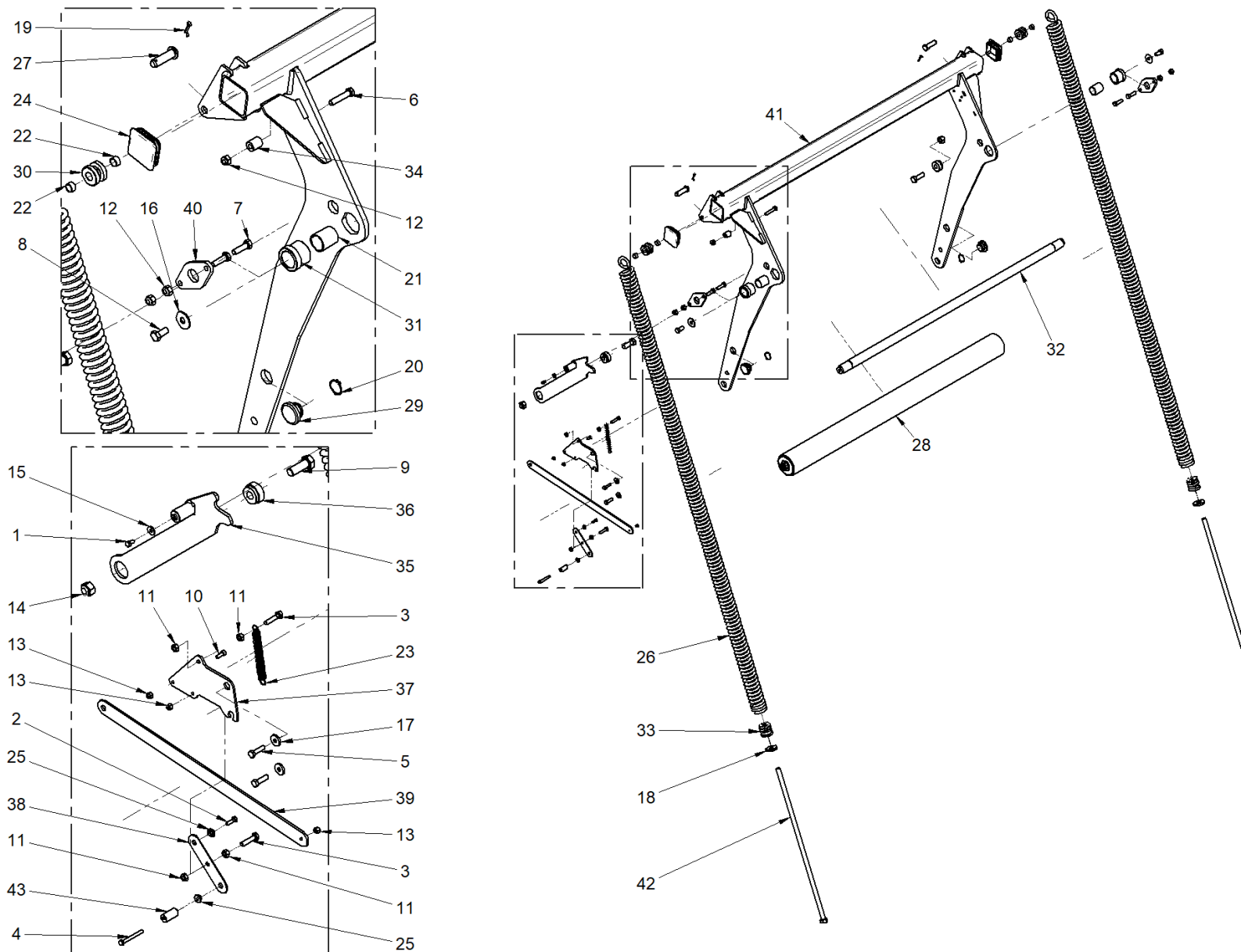
Pos.	Codice	Descrizione	Quantità
1	020.102	VITE TE M10X 30 8.8 5739 ZB	4
2	021.112	DADO AUTOBL. M 10 7473 ZB	4
3	028.110	ANELLO SEEGER E D. 30 7435/471	2
4	095.076	TAPPO X TUBO Q.130X130 S.6 POL.NERO	2
5	51000104	CILINDRO TENDITORE RV01 VEN	2
6	51000270	C.S. PERNO D.30 L=54 ZB	2
7	51000276	C.S. PERNO D.40 L.142 ZB	2
8	51001020	C.M.K.+RULLO D.90 TENDITORI	4
9	51001200	PATTINO LATERALE TENDITORI PA66	2
10	51003220	C.S. TENDITORE PRINCIPALE 2021 VIN	1

S.N.

**S.N.**

Pos.	Codice	Descrizione	Quantità
1	020.009	VITE TE M 6X 12 8.8 5739 ZB	1
2	020.012	VITE TE M 6X 20 8.8 5739 ZB	1
3	020.035	VITE TE M 8X 35 8.8 5737 ZB	2
4	020.042	VITE TE M 6X 55 8.8 5737 ZB	1
5	020.053	VITE TE M 8X 30 8.8 5739 ZB	2
6	020.106	VITE TE M10X 50 8.8 5737 ZB	1
7	020.129	VITE TE M10X 35 8.8 5737 ZB	4
8	020.151	VITE TE M12X 25 8.8 5739 ZB	2
9	020.266	VITE TE M16X 45 8.8 5739 ZB	2
10	020.506	VITE TCEI M 6X 16 8.8 5931 ZB	1
11	021.003	DADO E 6S M 8 5588 ZB	4
12	021.112	DADO AUTOBL. M 10 7473 ZB	5
13	021.115	DADO AUTOBL. M 6 7473 ZB	3
14	021.123	DADO AUTOBL. M 16 7473 ZB	2
15	023.005	RONDELLA PIANA M 6= 6,6X18X2 6593 ZB	1
16	023.041	RONDELLA PIANA M12=12 X36X2,5 9021 ZB	2
17	023.608	RONDELLA PIANA 8 X23X4 D6340 ZB	2
18	023.612	RONDELLA PIANA M16=17 X45X6 D6340 ZB	2
19	024.228	COPIGLIA D. 4 X 22 ZB 1336	2
20	028.110	ANELLO SEEGER E D. 30 7435/471	2
21	052.162	BOCCOLA AUTOLUBRIFIC.MU TFP 32-36-40	2
22	052.188	BOCCOLA MU-B P161810	4
23	056.050	MOLLA TRAZIONE (1,5X15X73) ZB	1
24	095.035	TAPPO X TUBO Q. 70X 70 S.2-4 POL.NERO	2
25	50005458	PERNO D.10-16 S=3 ZB	2
26	51000171	MOLLA TRAZIONE 10X60X1300 ZBD	2
27	51000225	PERNO D.16 L=54 ZB	2
28	51001020	C.M.K.+RULLO D.90 TENDITORI	1
29	51001200	PATTINO LATERALE TENDITORI PA66	2
30	51001205	BOCCOLA AGGANCIIO MOLLA ZB	2
31	51001206	BOCCOLA TENDITORE POSTERIORE ZB	2
32	51001207	ALBERO TENDITORE POSTERIORE VIN	1
33	51001208	VITE PER MOLLA 10 X 60 ZB	2
34	51001239	BOCCOLA DI.10,5 DE.20 L=25 ZB	1
35	51001280	C.S. FERMO TENDITORE A MOLLA ZB	1
36	51001284	PERNO FULCRO FERMO TENDITORE ZB	2
37	51001285	SUPPORTO MOLLA TENDITORE PORTELLONE ZB	1
38	51001286	BIELLA COMANDO FERMO TENDITORE ZB	1
39	51001287	ASTA COMANDO FERMO TENDITORE ZB	1
40	51001320	SUPPORTO TENDITORE POSTERIORE ZB	2

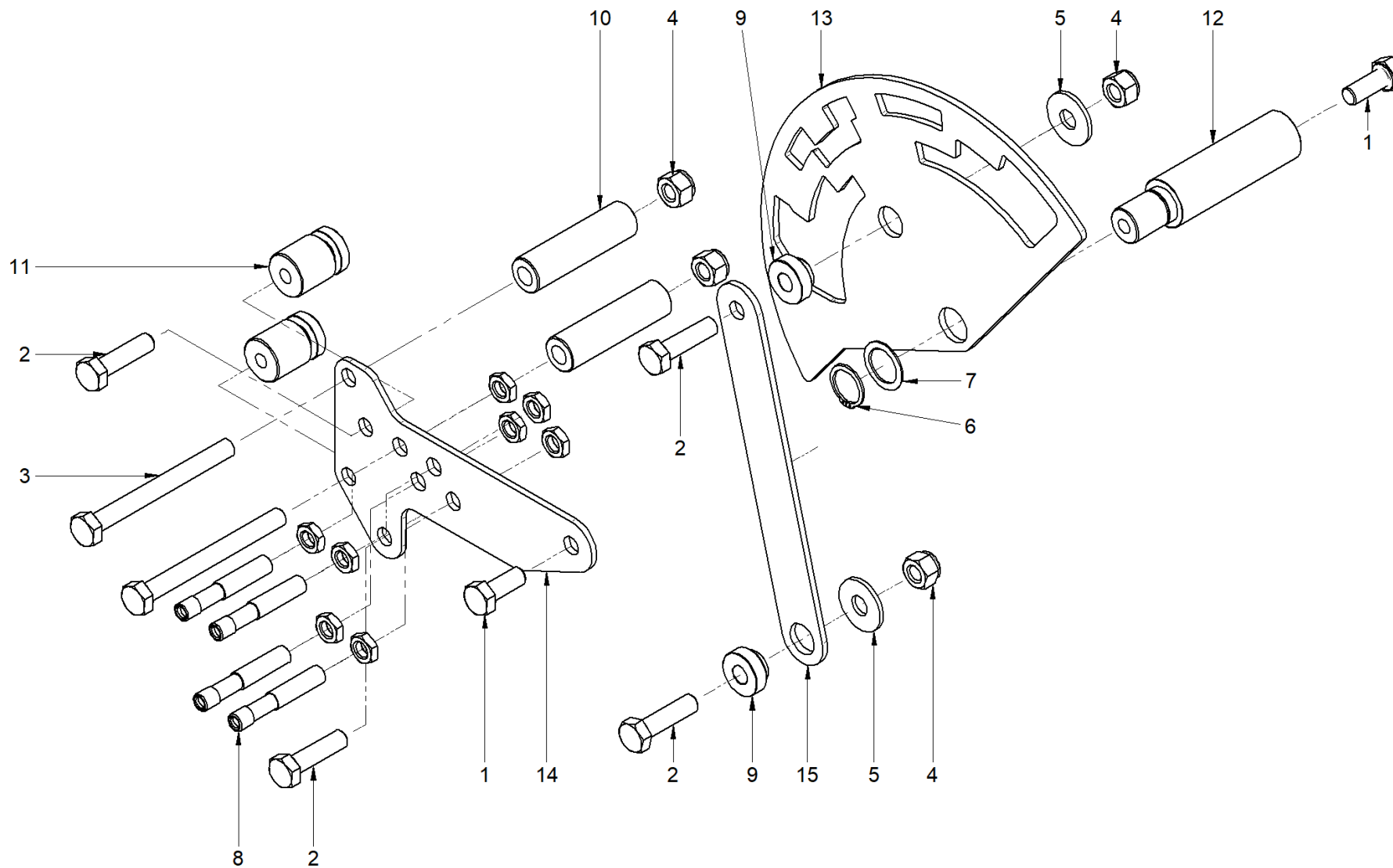
S.N.



S.N.

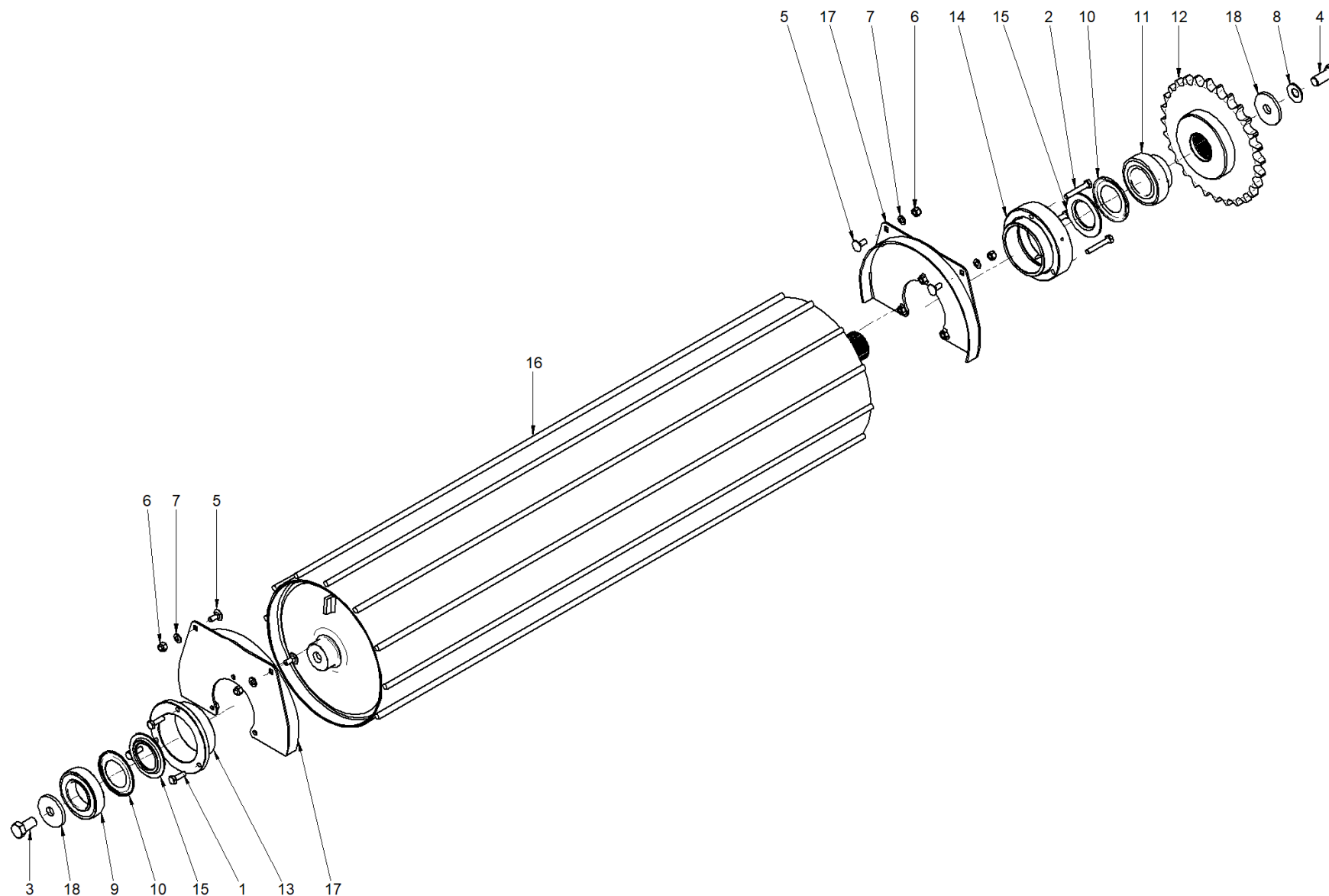
Pos.	Codice	Descrizione	Quantità
41	51001322	C.S. TENDITORE POSTERIORE VIN	1
42	51001698	C.S. VITE TENDITORE POSTERIORE ZB	2
43	51002579	PERNO D.6-16 L=32 ZB	1

S.N.

**S.N.**

Pos.	Codice	Descrizione	Quantità
1	020.051	VITE TE M 8X 20 8.8 5739 ZB	2
2	020.053	VITE TE M 8X 30 8.8 5739 ZB	4
3	020.078	VITE TE M 8X 80 8.8 5737 ZB	2
4	021.114	DADO AUTOBL. M 8 7473 ZB	4
5	023.017	RONDELLA PIANA M 8= 9 X24X2 6593 ZB	2
6	028.103	ANELLO SEEGER E D. 16 7435/471	1
7	028.306	ANELLO TIPO "PS" 16X22X1 DIN988	1
8	076.438	SENSORE INDUTTIVO M8 NO CONN. ***	4
9	51001246	PERNO D.14-20 FORO 8 ZB	2
10	51001248	DISTANZIALE D.8-16 L.58 ZB	2
11	51001261	PATTINO SENSORE D.20 PE1000	2
12	51001262	PERNO FULCRO CODICE GRAY S=3 ZB	1
13	51001693	CODICE GRAY SENSORE BRACCIO S=3 ZB	1
14	51001694	PIASTRA SENSORI BRACCIO S=3 ZB	1
15	51001695	BIELLA SENSORE BRACCIO S=3 ZB	1

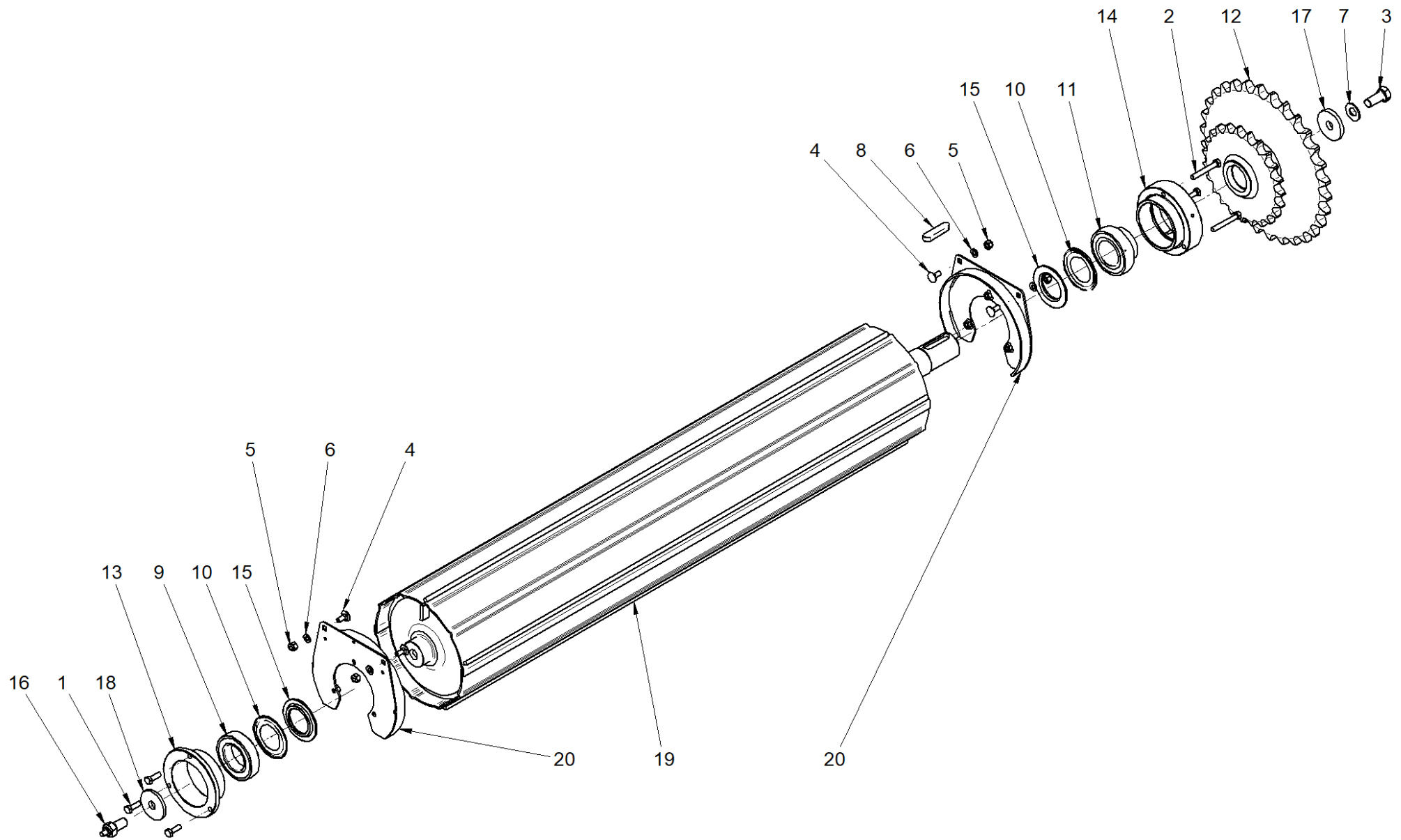
S.N.



S.N.

Pos.	Codice	Descrizione	Quantità
1	020.052	VITE TE M 8X 25 8.8 5739 ZB	3
2	020.057	VITE TE M 8X 50 8.8 5737 ZB	3
3	020.252	VITE TE M16X 30 8.8 5739 ZB	1
4	020.267	VITE TE M16X 35 8.8 5739 ZB	1
5	020.600	VITE TTQST M 8X 20 4.6 5731 ZB	4
6	021.114	DADO AUTOBL. M 8 7473 ZB	4
7	023.020	RONDELLA PIANA M 8= 8,4X16X1,6 6592 ZB	4
8	023.776	ROSETTA CONICA EL. D.16,5X34X3,8 ZBD ***	1
9	050.097	CUSCINETTO *INA* 210 NPPB (50X90X20)	1
10	050.510	ANELLO NILOS 6210 ZAV	2
11	051.124	CUSC. SFERICO *INA* GAY 50 NPPB *	1
12	51000117	PIGNONE RULLO INFERIORE ZB	1
13	51001220	SUPPORTO RULLO INFERIORE DX VIN	1
14	51001221	SUPPORTO RULLO INFERIORE SX VIN	1
15	51001224	ANELLO PROTEZIONE D.50-90 ZB	2
16	51001360	C.S. RULLO INFERIORE CL+VIN	1
17	51001370	C.S. SCHERMO RULLO INFERIORE ZB	2
18	51001376	RONDELLA DI.16,5 DE.58 S.6 ZB	2

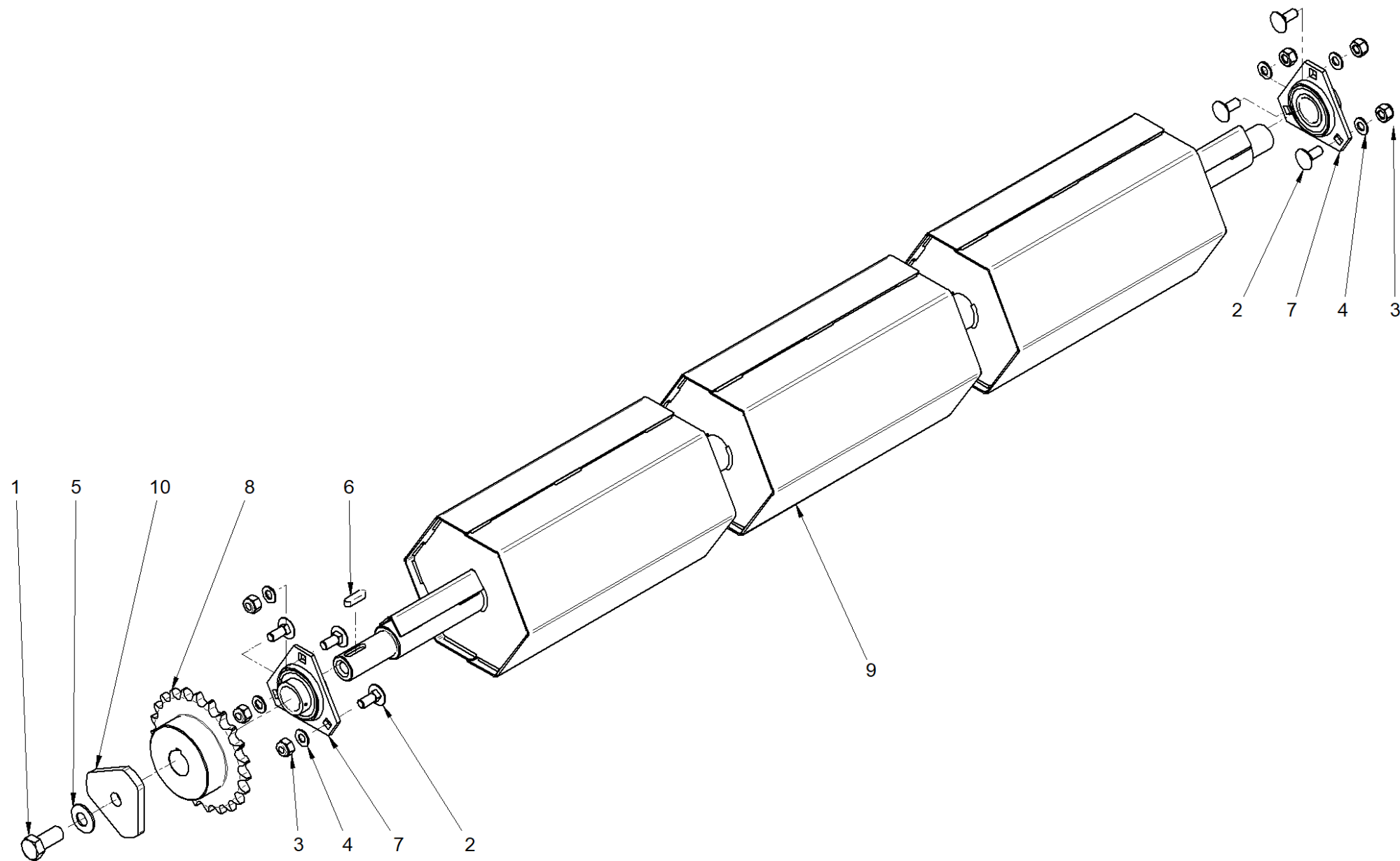
S.N.



S.N.

Pos.	Codice	Descrizione	Quantità
1	020.052	VITE TE M 8X 25 8.8 5739 ZB	3
2	020.058	VITE TE M 8X 60 8.8 5737 ZB	3
3	020.267	VITE TE M16X 35 8.8 5739 ZB	1
4	020.600	VITE TTQST M 8X 20 4.6 5731 ZB	4
5	021.114	DADO AUTOBL. M 8 7473 ZB	4
6	023.020	RONDELLA PIANA M 8= 8,4X16X1,6 6592 ZB	4
7	023.776	ROSETTA CONICA EL. D.16,5X34X3,8 ZBD ***	1
8	027.501	LINGUETTA INCASTRO 14X 9X 60 6604/A	1
9	050.097	CUSCINETTO *INA* 210 NPPB (50X90X20)	1
10	050.510	ANELLO NILOS 6210 ZAV	2
11	051.124	CUSC. SFERICO *INA* GAY 50 NPPB *	1
12	51000116	C.S. PIGNONE RULLO ANTERIORE ZB	1
13	51001220	SUPPORTO RULLO INFERIORE DX VIN	1
14	51001221	SUPPORTO RULLO INFERIORE SX VIN	1
15	51001224	ANELLO PROTEZIONE D.50-90 ZB	2
16	51001257	VITE ATTACCO POMPA PMU ZB	1
17	51001375	RONDELLA DI.16,5 DE.58 S.8 ZB	1
18	51001376	RONDELLA DI.16,5 DE.58 S.6 ZB	1
19	51001378	COMP.S. RULLO ANTERIORE STAMPATO VIN	1
20	51001386	C.S. SCHERMO RULLO ANTERIORE ZB	2

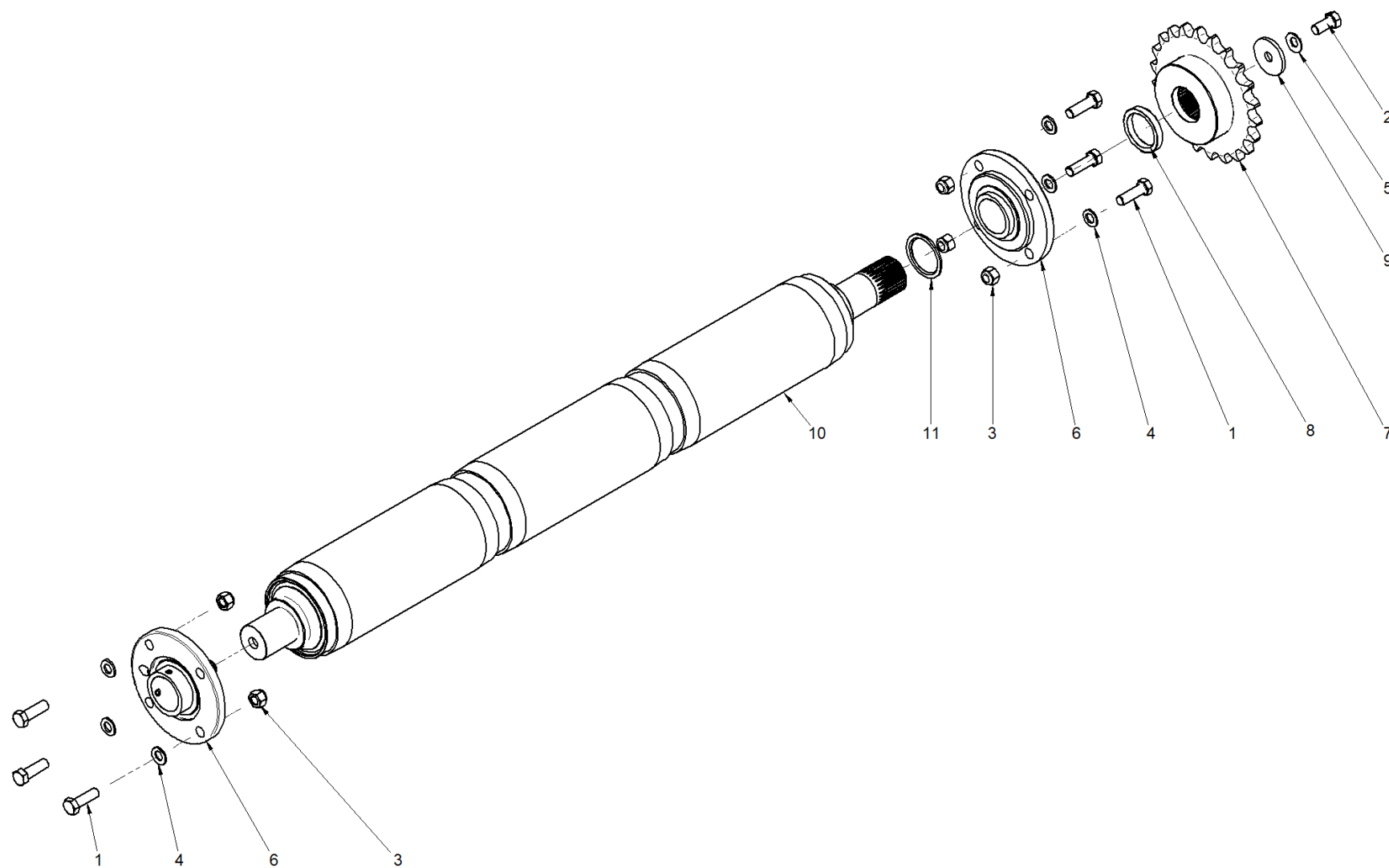
S.N.



S.N.

Pos.	Codice	Descrizione	Quantità
1	020.601	VITE TTQST M 8X 25 4.6 5731 ZB	6
2	021.114	DADO AUTOBL. M 8 7473 ZB	6
3	027.200	LINGUETTA INCASTRO 8X 7X 30 6604/A	1
4	028.110	ANELLO SEEGER E D. 30 7435/471	1
5	028.322	ANELLO TIPO "PS" 30X42X1 DIN988	2
6	050.003	CUSCINETTO 6007-2RS	1
7	050.103	CUSCINETTO 30X62X13 6206-2RS1	1
8	51000120	PIGNONE COCLEA SX ZB	1
9	51000362	PIASTRA AGGANCIO PICK UP ZB	1
10	51000425	C.S. COCLEA SX VIN	1
11	51000436	C.S. SEDE COCLEA VIN	1

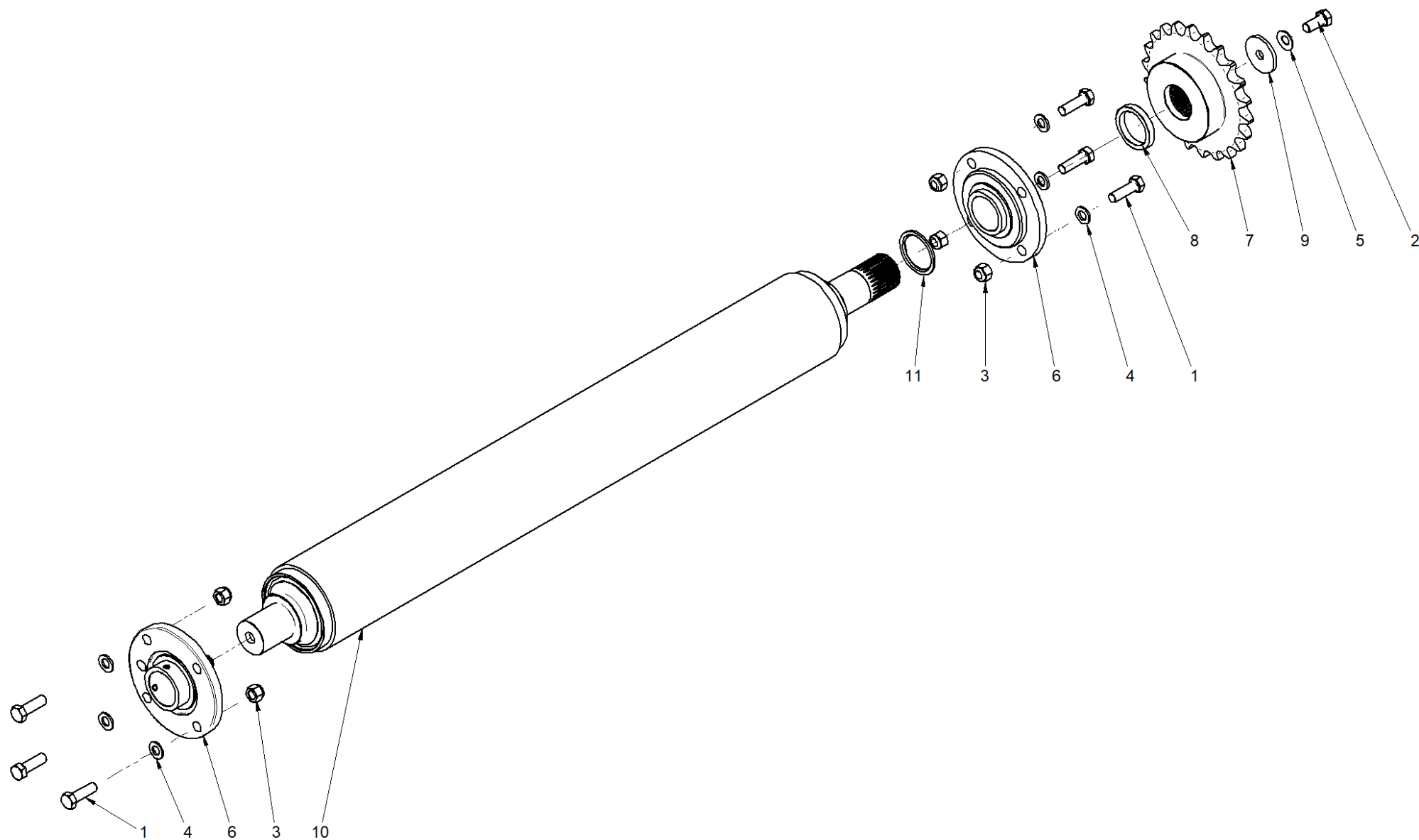
S.N.



S.N.

Pos.	Codice	Descrizione	Quantità
1	020.265	VITE TE M16X 50 8.8 5739 ZB	6
2	020.267	VITE TE M16X 35 8.8 5739 ZB	1
3	021.123	DADO AUTOBL. M 16 7473 ZB	6
4	023.045	RONDELLA PIANA M16=17 X30X3 6592 ZB	6
5	023.776	ROSETTA CONICA EL. D.16,5X34X3,8 ZBD ***	1
6	051.084	SUPPORTO A FLANGIA RMEY60-XL-N	2
7	51000122	PIGNONE RULLO SUPERIORE ZB	1
8	51001225	DISTANZIALE RULLO SUPERIORE ZB	1
9	51001377	RONDELLA DI.16,5 DE.64 S.6 ZB	1
10	51001393	COMP. RULLO SUP. GOMMATO TRE CL	1
11	53002018	ANELLO COMPENSAZIONE ZB	1

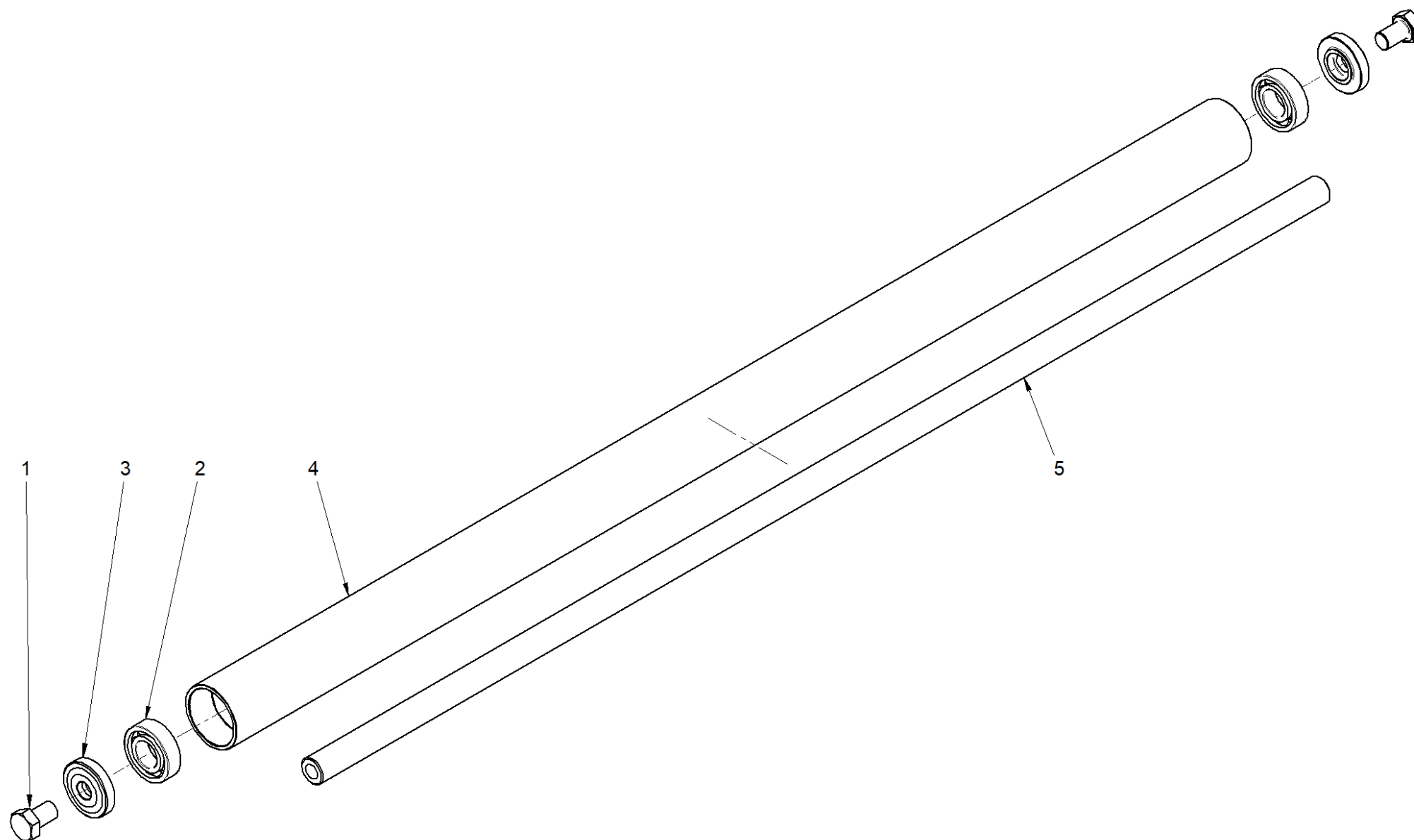
S.N.



S.N.

Pos.	Codice	Descrizione	Quantità
1	020.601	VITE TTQST M 8X 25 4.6 5731 ZB	6
2	021.114	DADO AUTOBL. M 8 7473 ZB	6
3	027.200	LINGUETTA INCASTRO 8X 7X 30 6604/A	1
4	028.110	ANELLO SEEGER E D. 30 7435/471	1
5	028.322	ANELLO TIPO "PS" 30X42X1 DIN988	2
6*	050.003	CUSCINETTO 6007-2RS	1
7	050.103	CUSCINETTO 30X62X13 6206-2RS1	1
8	51000119	CORONA DOPPIA COCLEA DX ZB	1
9	51000362	PIASTRA AGGANCIO PICK UP ZB	1
10	51000424	C.S. COCLEA DX VIN	1
11	51000436	C.S. SEDE COCLEA VIN	1

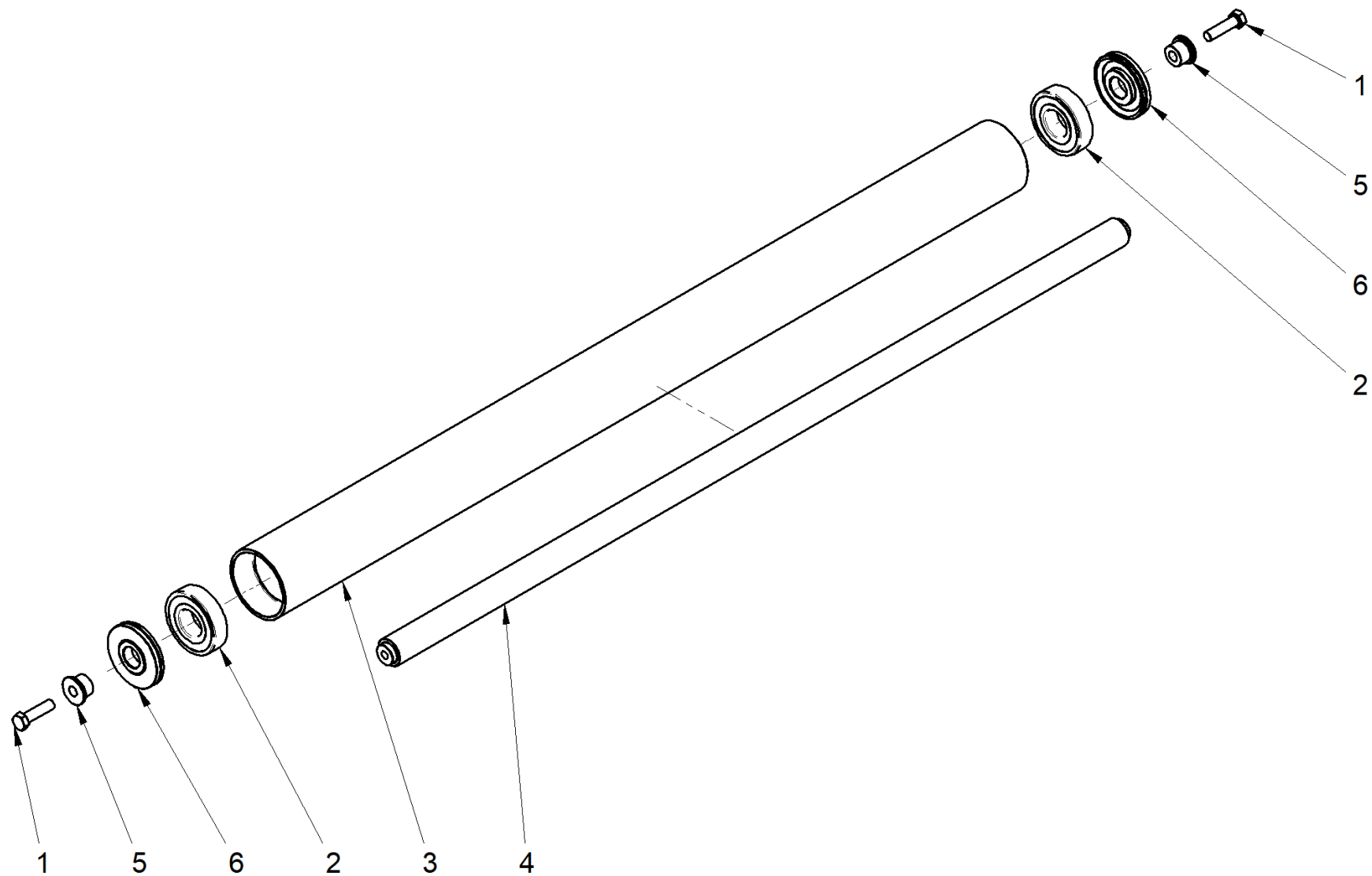
S.N.



S.N.

Pos.	Codice	Descrizione	Quantità
1	020.108	VITE TE M10X 75 8.8 5737 ZB	2
2	020.601	VITE TTQST M 8X 25 4.6 5731 ZB	3
3	021.114	DADO AUTOBL. M 8 7473 ZB	3
4	023.020	RONDELLA PIANA M 8= 8,4X16X1,6 6592 ZB	3
5	095.062	TENDICATENA	1
6	343.795	DISTANZIALE TENDICATENA ZB	2
7	50001412	PIATTO SUPERIORE PATTINO ZB	1
8	50001414	PIATTO INFERIORE PATTINO ZB	1
9	51000016	C.M.K.COCLEA DX	1
10	51000017	C.M.K.COCLEA SX	1
11	51000490	C.S. CASSA INFERIORE VIN	1
12	51000525	RASCHIETTO COCLEA ZB	2
13	51001025	C.M.K.ALBERO DI RINVIO	1
14	51001028	C.M.K.TENDICATENA DX	1

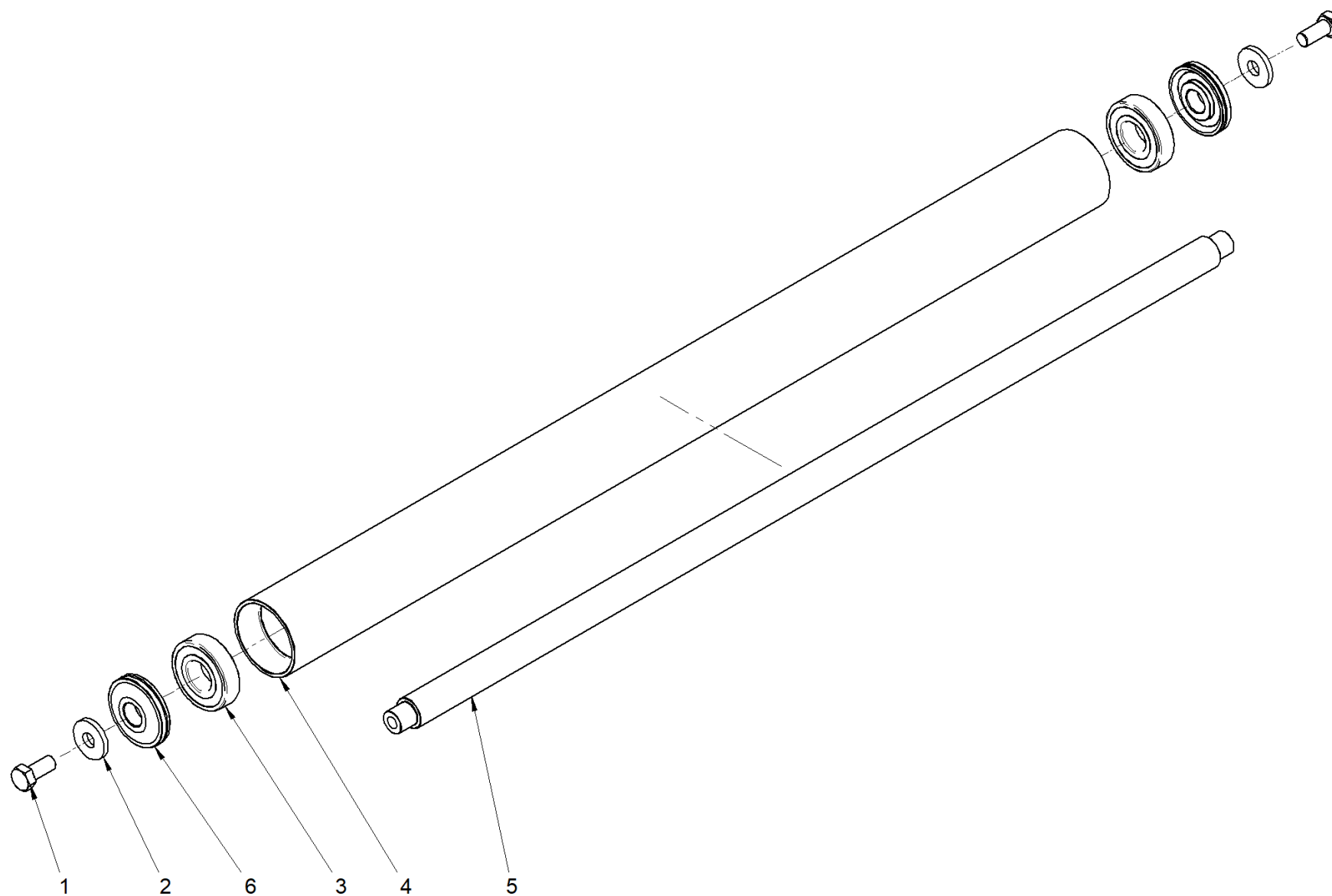
S.N.



S.N.

Pos.	Codice	Descrizione	Quantità
1	020.148	VITE TE M12X 45 8.8 5737 ZB	2
2	050.131	CUSCINETTO 6307-2RS1 "SKF"	2
3	51001210	TUBO RULLO D.88,9 L=1194 VIN	1
4	51001290	ALBERO RULLO D.35 L.1186	1
5	51001291	BOCCOLA FISSAG. RULLO D90 PORTELLONE ZB	2
6	51002234	PROTEZIONE RULLO D.90 2022 ZB	2

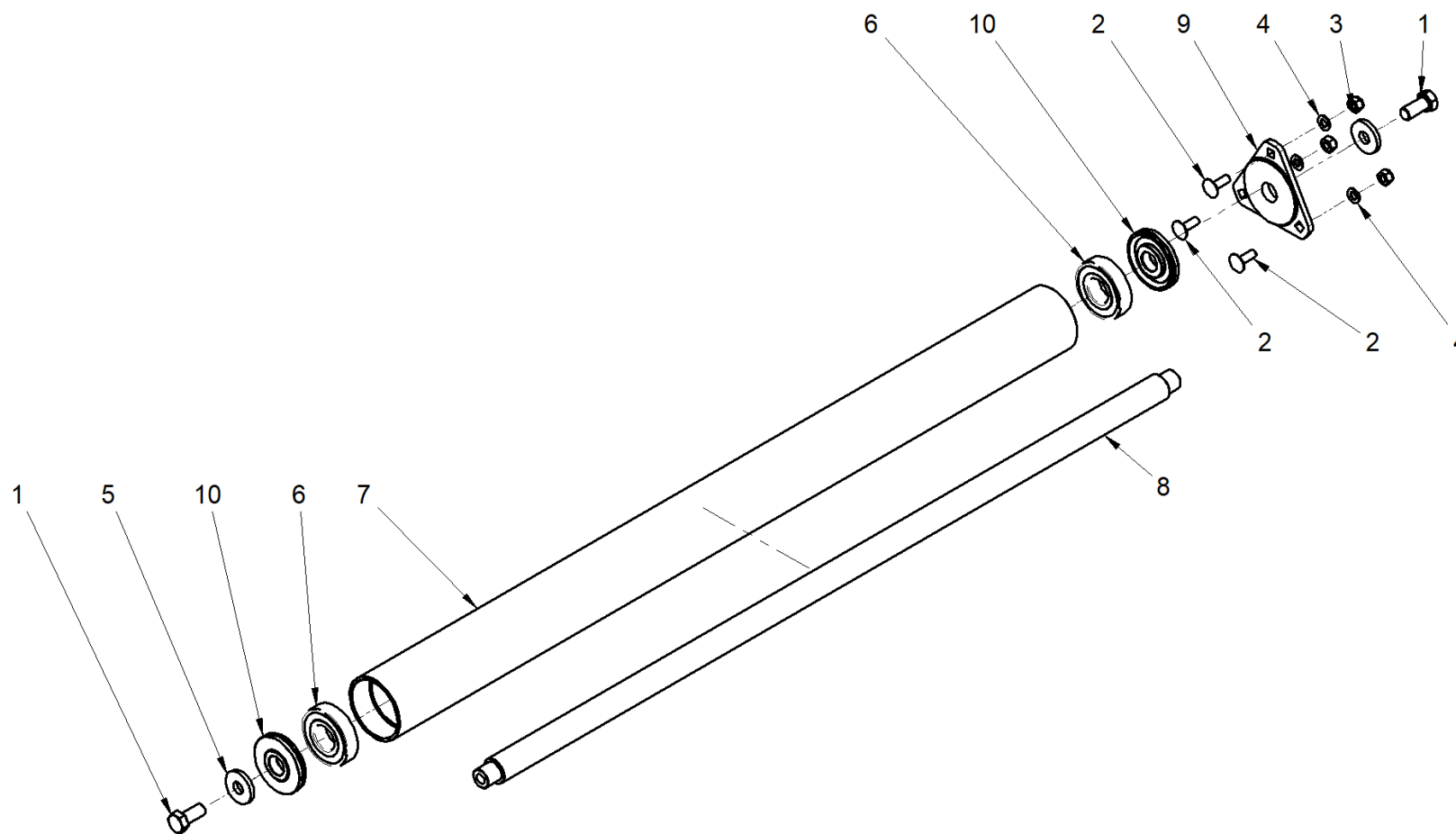
S.N.



S.N.

Pos.	Codice	Descrizione	Quantità
1	020.267	VITE TE M16X 35 8.8 5739 ZB	2
2	023.612	RONDELLA PIANA M16=17 X45X6 D6340 ZB	2
3	050.131	CUSCINETTO 6307-2RS1 "SKF"	2
4	51001210	TUBO RULLO D.88,9 L=1194 VIN	1
5	51001211	ALBERO RULLO D.35 L=1220 AN	1
6	51002235	PROTEZIONE RULLO D.90 S.17 2022 ZB	2

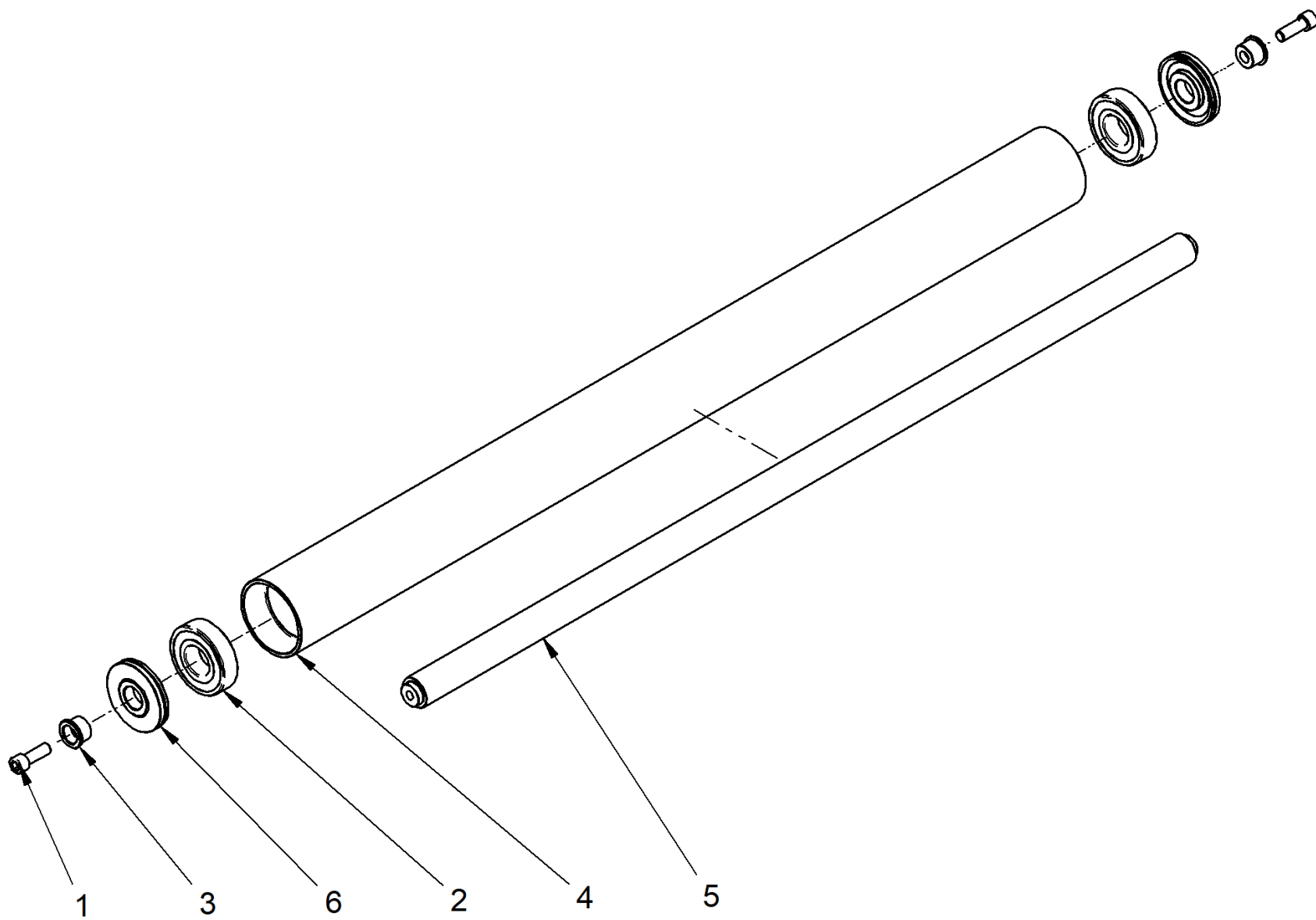
S.N.



S.N.

Pos.	Codice	Descrizione	Quantità
1	020.267	VITE TE M16X 35 8.8 5739 ZB	2
2	020.605	VITE TTQST M10X 30 4.6 5731 ZB	3
3	021.112	DADO AUTOBL. M 10 7473 ZB	3
4	023.030	RONDELLA PIANA M10=10,5X20X2 6592 ZB	3
5	023.612	RONDELLA PIANA M16=17 X45X6 D6340 ZB	2
6	050.131	CUSCINETTO 6307-2RS1 "SKF"	2
7	51001210	TUBO RULLO D.88,9 L=1194 VIN	1
8	51001211	ALBERO RULLO D.35 L=1220 AN	1
9	51002230	FISSAGGIO ESTERNO RULLO D.90 ZB	1
10	51002234	PROTEZIONE RULLO D.90 2022 ZB	2

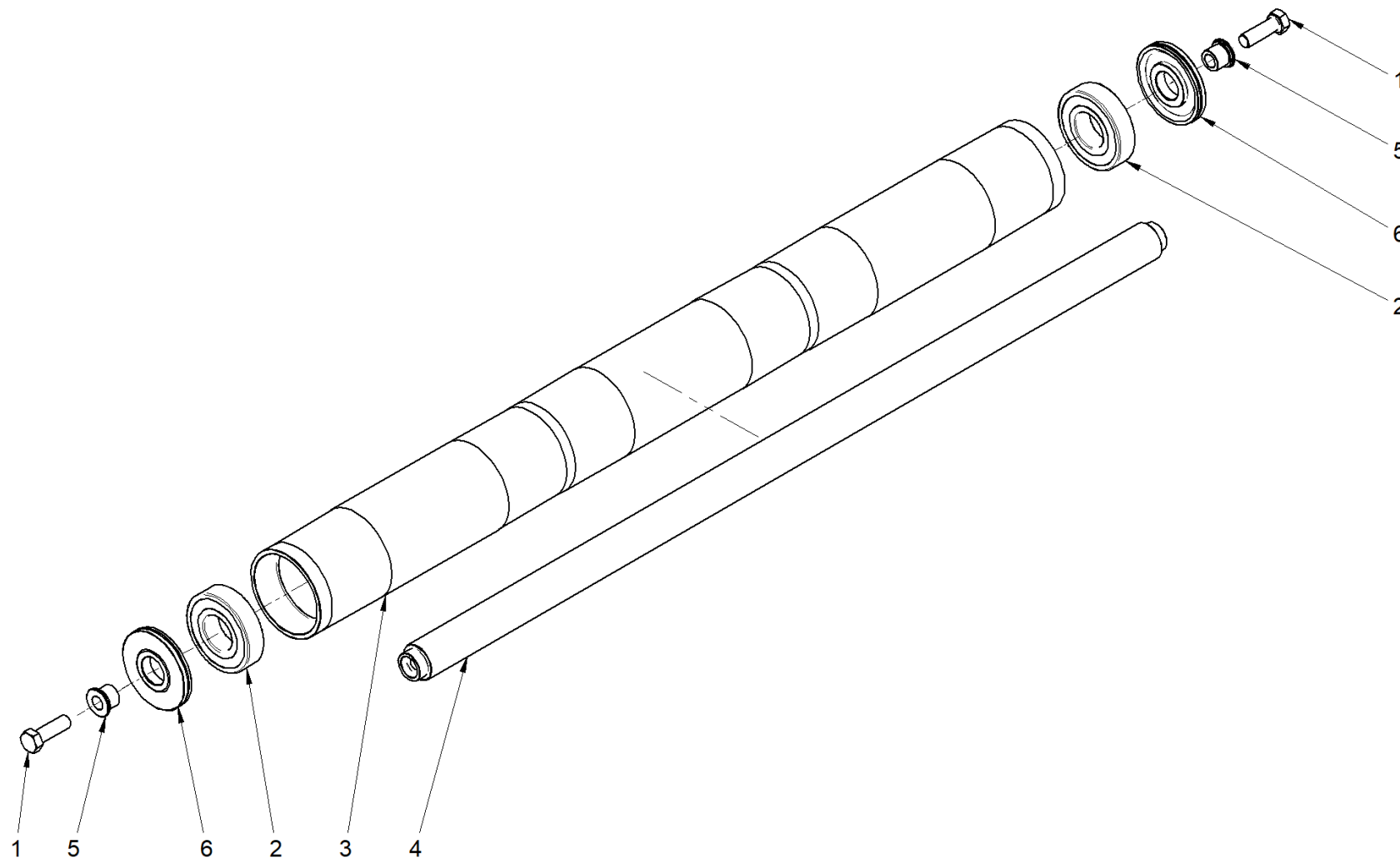
S.N.



S.N.

Pos.	Codice	Descrizione	Quantità
1	020.553	VITE TCEI M12X 35 8.8 5931 ZB	2
2	050.131	CUSCINETTO 6307-2RS1 "SKF"	2
3	51001201	BOCCOLA FISSAGGIO RULLI ZB	2
4	51001203	TUBO RULLO D.90 L=1154 VIN	1
5	51001204	ALBERO RULLO D.35 L=1146 AN	1
6	51002234	PROTEZIONE RULLO D.90 2022 ZB	2

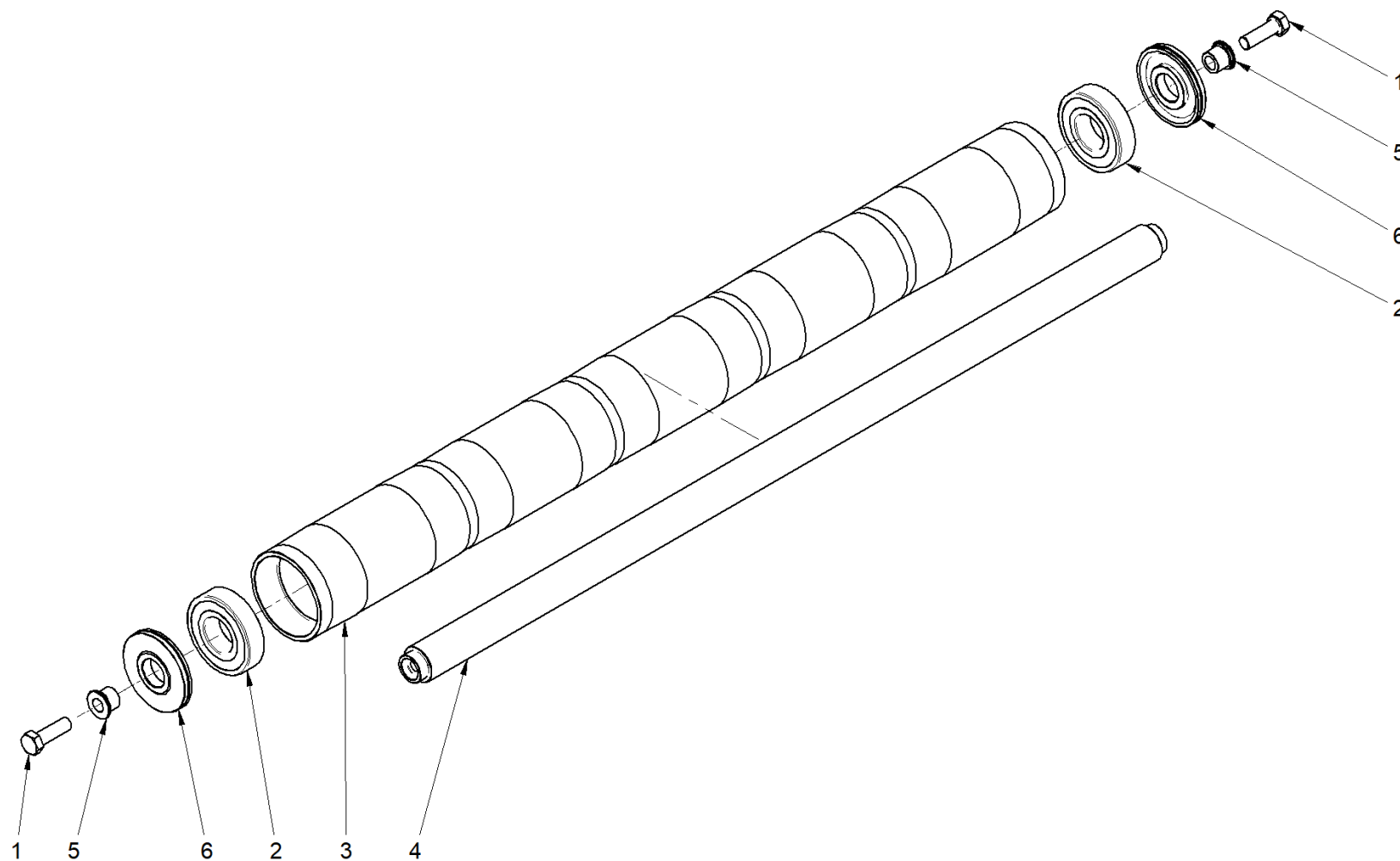
S.N.



S.N.

Pos.	Codice	Descrizione	Quantità
1	020.254	VITE TE M16X 50 8.8 5737 ZB	2
2	050.133	CUSCINETTO 6309-2RS1 "SKF"	2
3	51001273	RULLO D.115 L.1194 TRE CL+VIN	1
4	51001292	ALBERO RULLO D.45 L.1198	1
5	51001293	BOCCOLA FISSAG. RULLO D115 PORTELLONE ZB	2
6	51002236	PROTEZIONE RULLO D.115 2022 ZB	2

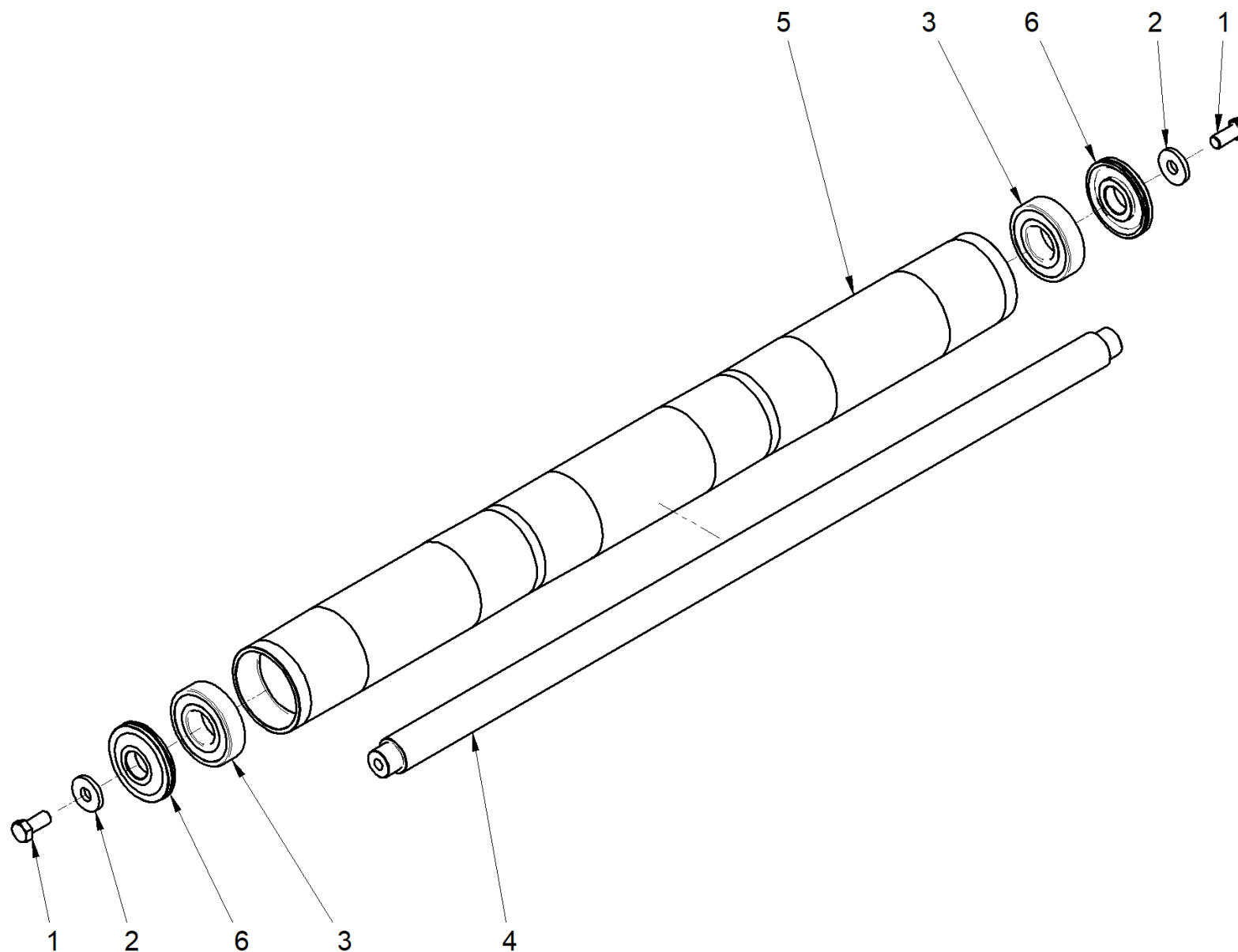
S.N.



S.N.

Pos.	Codice	Descrizione	Quantità
1	020.254	VITE TE M16X 50 8.8 5737 ZB	2
2	050.133	CUSCINETTO 6309-2RS1 "SKF"	2
3	51001272	RULLO D.115 L.1194 PER 5 CINGHIE VIN	1
4	51001292	ALBERO RULLO D.45 L.1198	1
5	51001293	BOCCOLA FISSAG. RULLO D115 PORTELLONE ZB	2
6	51002236	PROTEZIONE RULLO D.115 2022 ZB	2

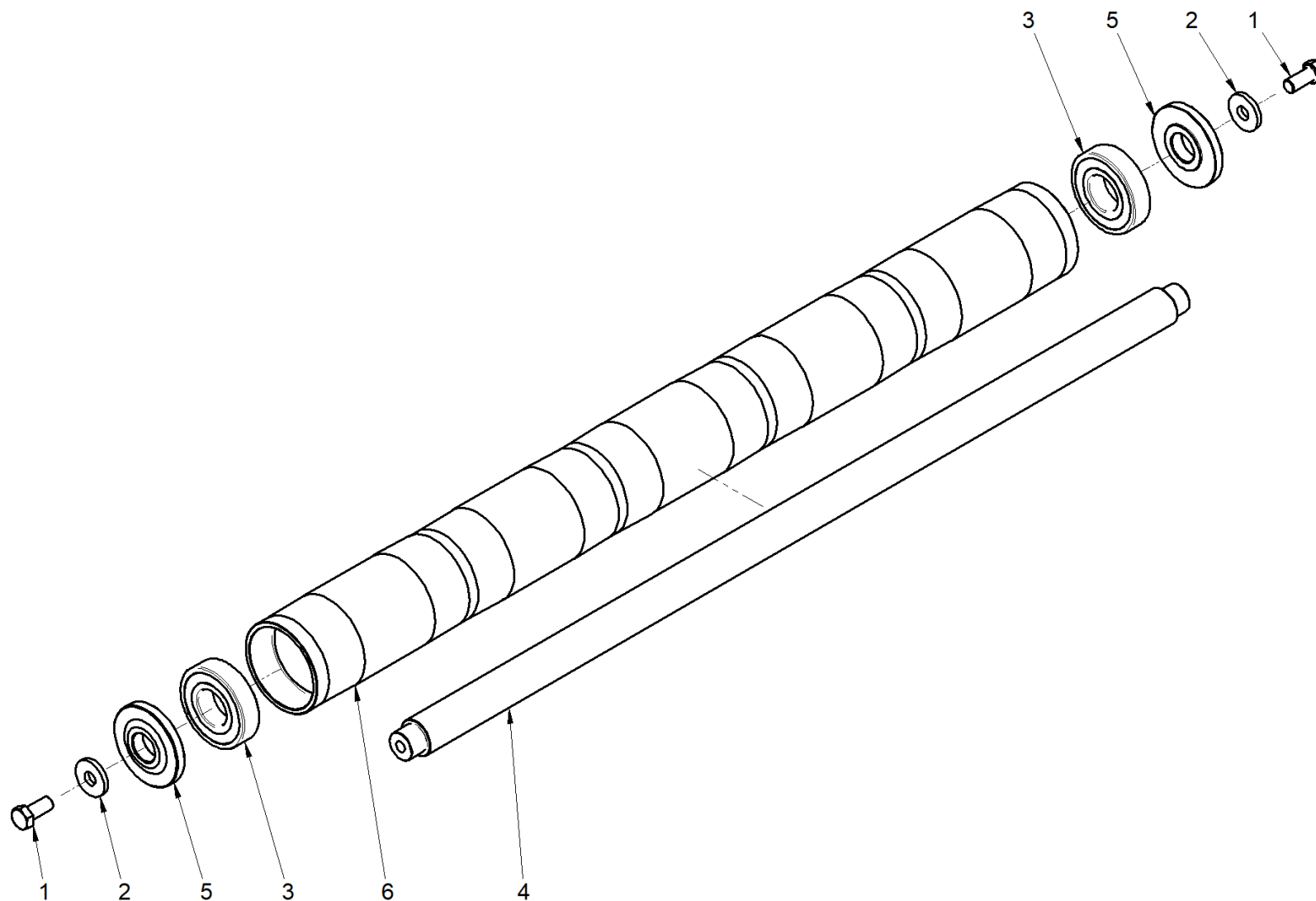
S.N.



S.N.

Pos.	Codice	Descrizione	Quantità
1	020.267	VITE TE M16X 35 8.8 5739 ZB	2
2	023.612	RONDELLA PIANA M16=17 X45X6 D6340 ZB	2
3	050.133	CUSCINETTO 6309-2RS1 "SKF"	2
4	51001216	ALBERO RULLO D.45 L=1220 AN	1
5	51001273	RULLO D.115 L.1194 TRE CL+VIN	1
6	51002237	PROTEZIONE RULLO D.115 S.17 2022 ZB	2

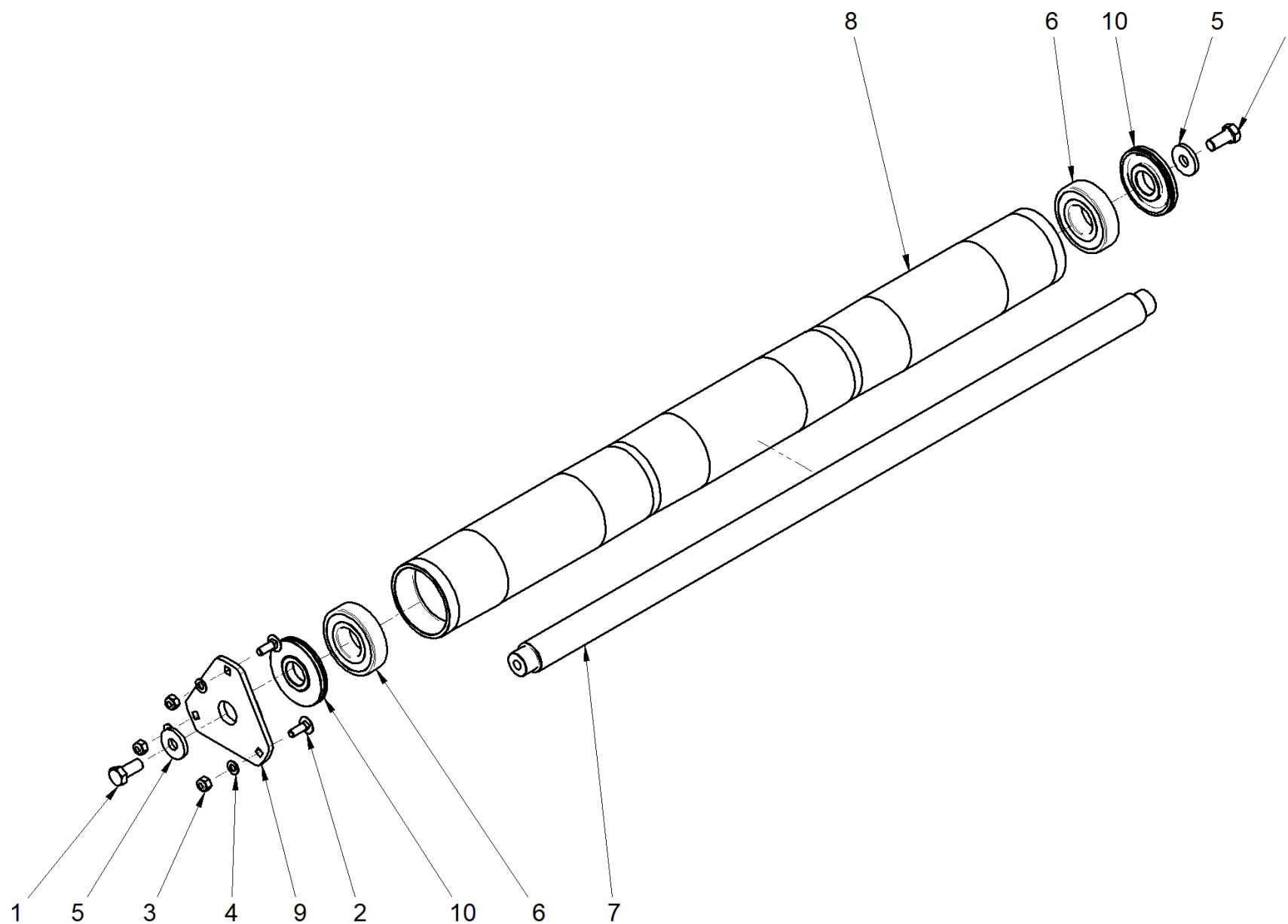
S.N.



S.N.

Pos.	Codice	Descrizione	Quantità
1	020.267	VITE TE M16X 35 8.8 5739 ZB	2
2	023.612	RONDELLA PIANA M16=17 X45X6 D6340 ZB	2
3	050.133	CUSCINETTO 6309-2RS1 "SKF"	2
4	51001216	ALBERO RULLO D.45 L=1220 AN	1
5	51001217	..PROTEZIONE RULLO D.115 S=17 ZB	2
6	51001272	RULLO D.115 L.1194 PER 5 CINGHIE VIN	1

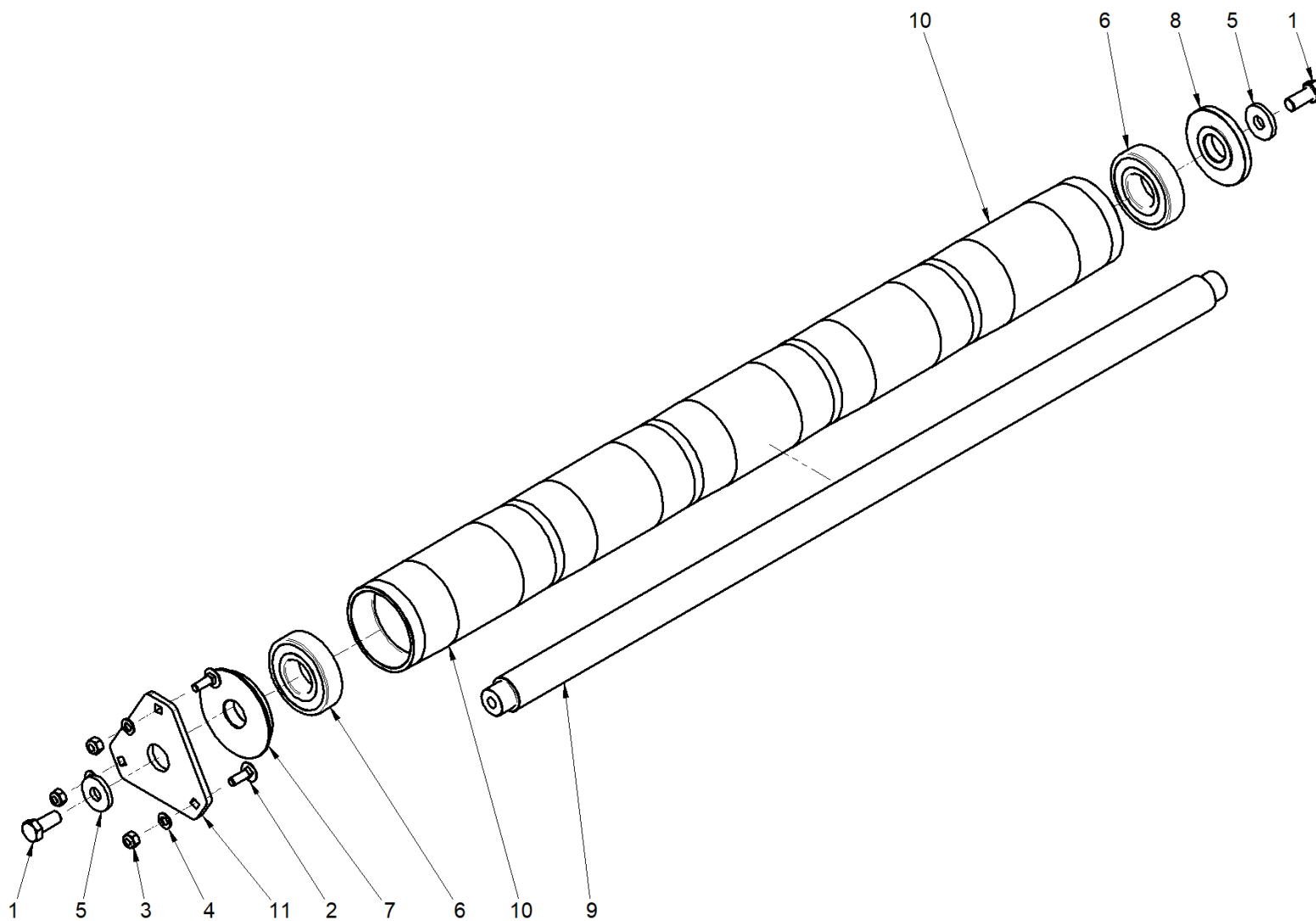
S.N.



S.N.

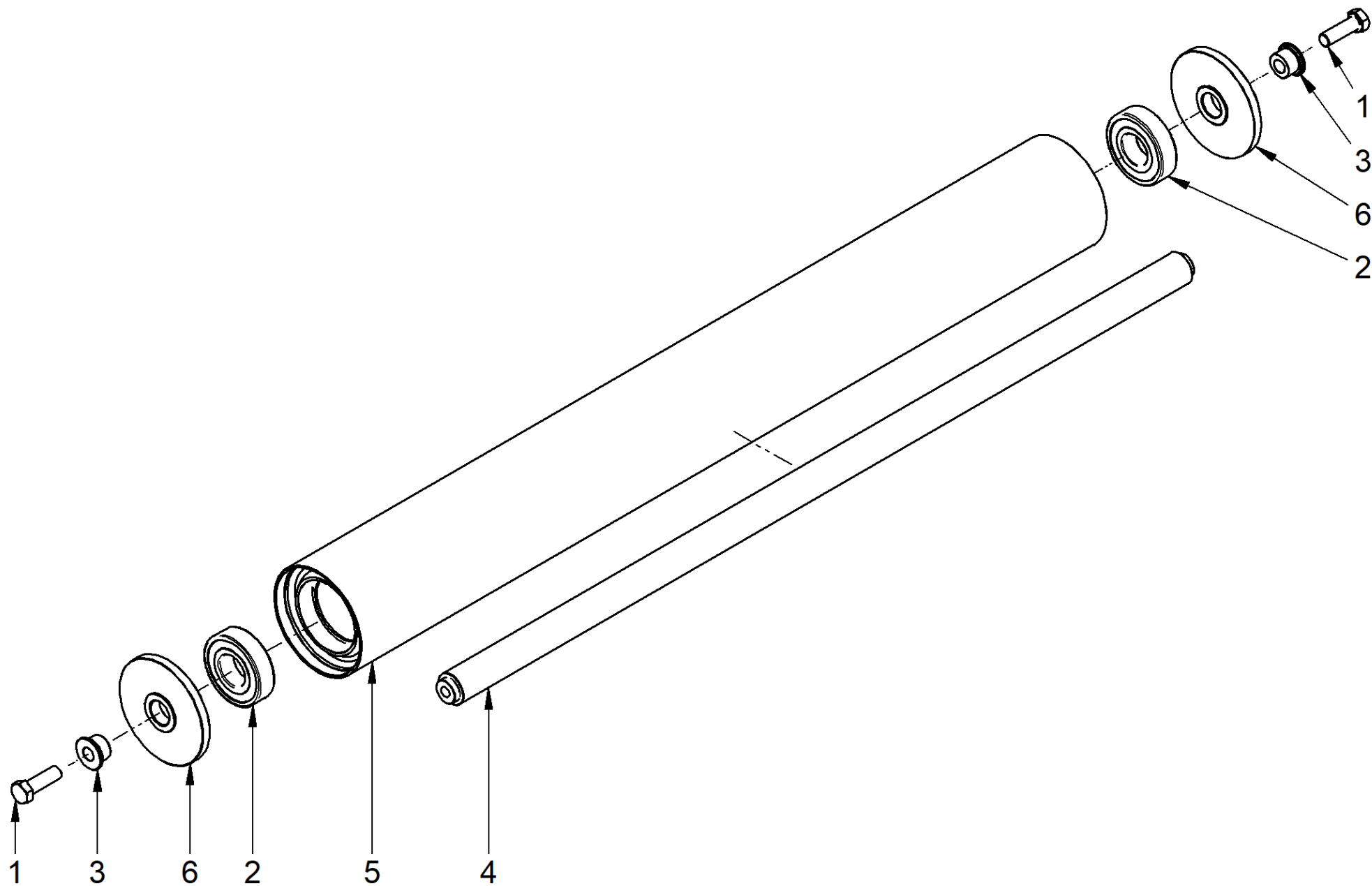
Pos.	Codice	Descrizione	Quantità
1	020.267	VITE TE M16X 35 8.8 5739 ZB	2
2	020.605	VITE TTQST M10X 30 4.6 5731 ZB	3
3	021.112	DADO AUTOBL. M 10 7473 ZB	3
4	023.030	RONDELLA PIANA M10=10,5X20X2 6592 ZB	3
5	023.612	RONDELLA PIANA M16=17 X45X6 D6340 ZB	2
6	050.133	CUSCINETTO 6309-2RS1 "SKF"	2
7	51001216	ALBERO RULLO D.45 L=1220 AN	1
8	51001273	RULLO D.115 L.1194 TRE CL+VIN	1
9	51002232	FISSAGGIO ESTERNO RULLO D.115 ZB	1
10	51002236	PROTEZIONE RULLO D.115 2022 ZB	2

S.N.

**S.N.**

Pos.	Codice	Descrizione	Quantità
1	020.267	VITE TE M16X 35 8.8 5739 ZB	2
2	020.605	VITE TTQST M10X 30 4.6 5731 ZB	3
3	021.112	DADO AUTOBL. M 10 7473 ZB	3
4	023.030	RONDELLA PIANA M10=10,5X20X2 6592 ZB	3
5	023.612	RONDELLA PIANA M16=17 X45X6 D6340 ZB	2
6	050.133	CUSCINETTO 6309-2RS1 "SKF"	2
7	51001213	PROTEZIONE RULLO D.115 LATO USCITA ZB	1
8	51001215	..PROTEZIONE RULLO D.115 ZB	1
9	51001216	ALBERO RULLO D.45 L=1220 AN	1
10	51001272	RULLO D.115 L.1194 PER 5 CINGHIE VIN	1
11	51001316	..FISSAGGIO RULLO D.115 ZB	1

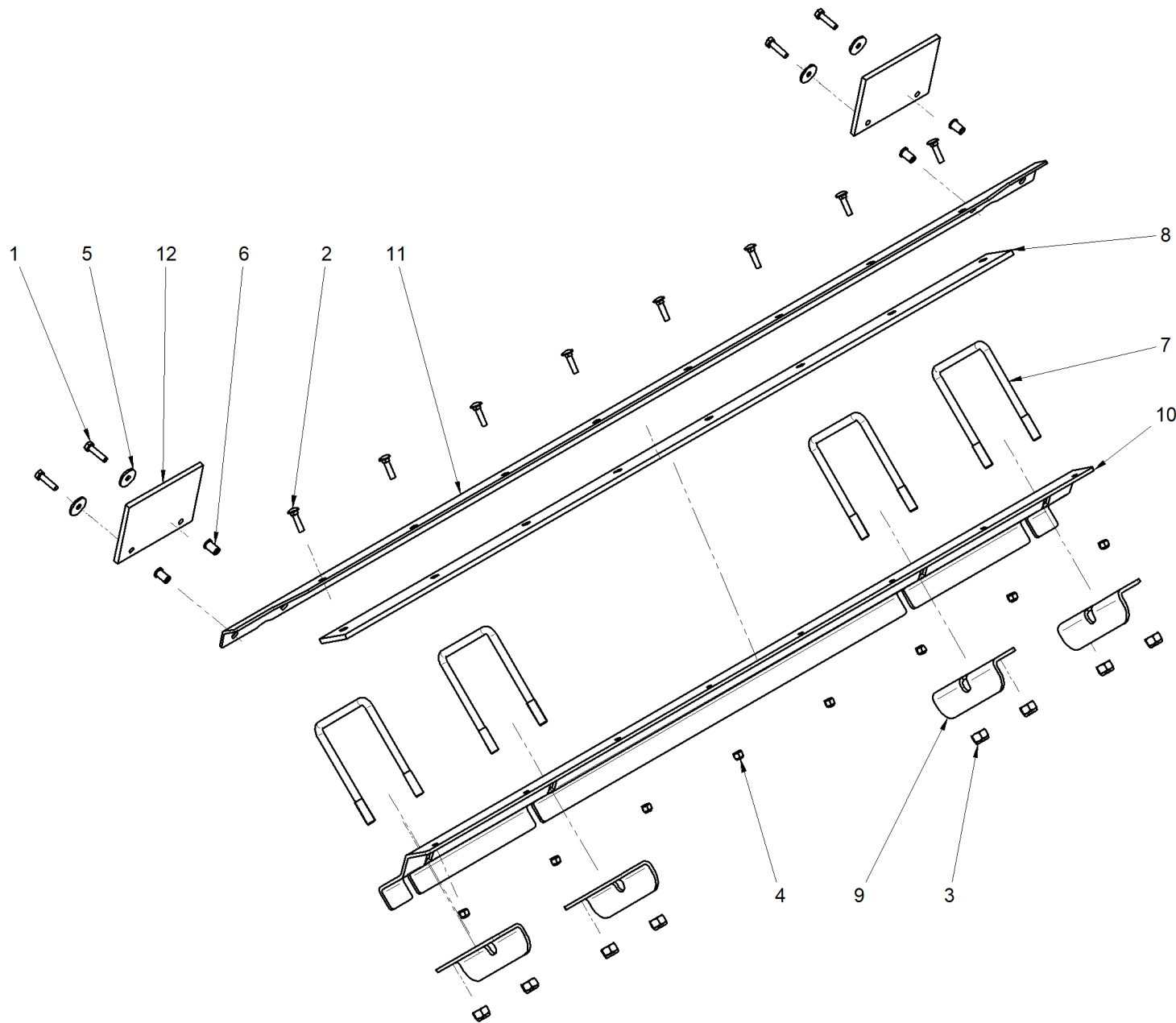
S.N.



S.N.

Pos.	Codice	Descrizione	Quantità
1	020.265	VITE TE M16X 50 8.8 5739 ZB	2
2	050.132	CUSCINETTO 6308-2RS1 "SKF"	2
3	51001218	BOCCOLA FISSAGGIO RULLI D.140 ZB	2
4	51001219	ALBERO RULLO D.40 L=1184 AN	1
5	51001330	C.S. RULLO D.140 VIN	1
6	54002465	PROTEZIONE RULLO POSTERIORE ZB	2

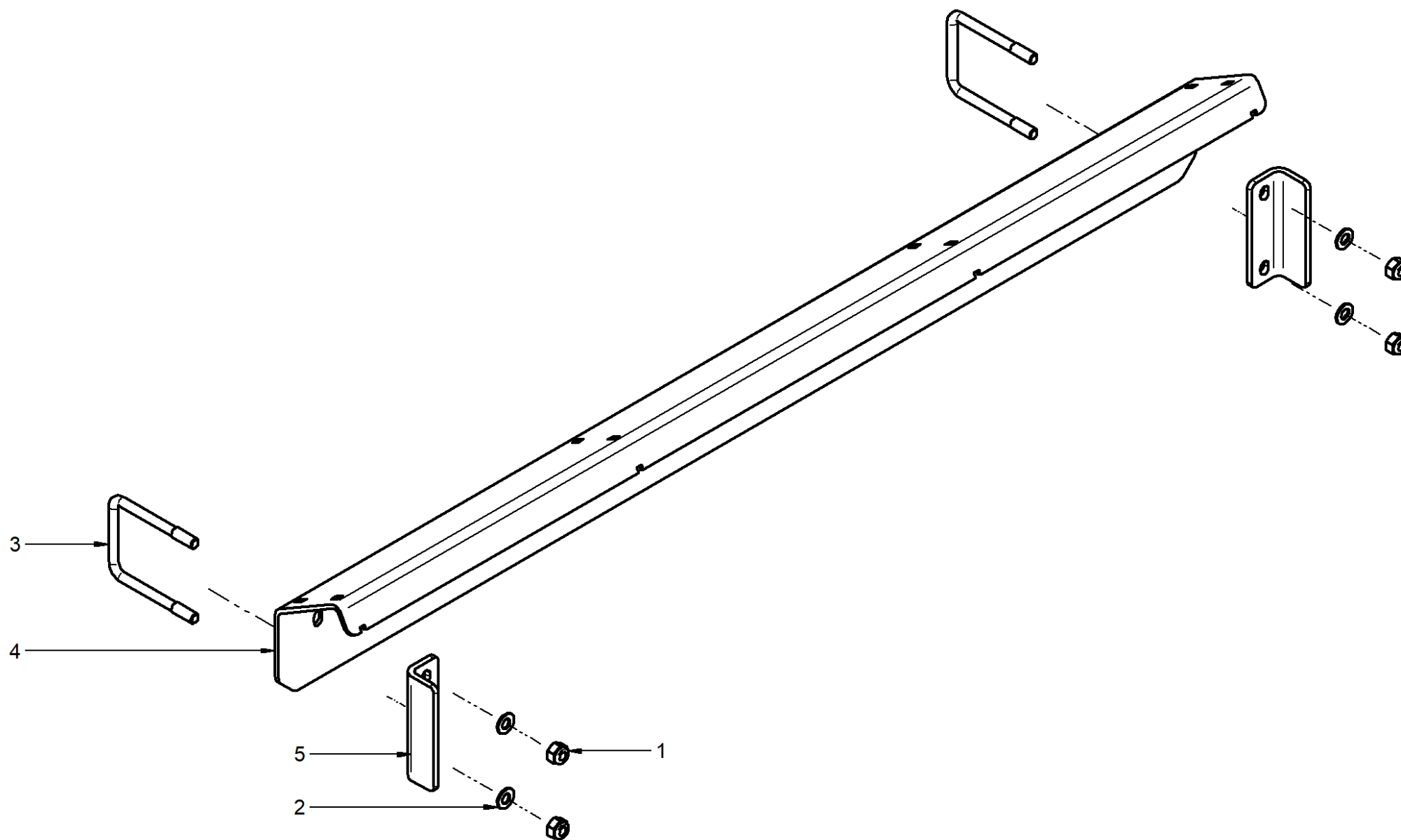
S.N.



S.N.

Pos.	Codice	Descrizione	Quantità
1	020.013	VITE TE M 6X 25 8.8 5739 ZB	4
2	020.083	VITE TTQST M 6X 25 4.6 5731 ZB	8
3	021.112	DADO AUTOBL. M 10 7473 ZB	8
4	021.115	DADO AUTOBL. M 6 7473 ZB	8
5	023.006	RONDELLA PIANA M 6= 6,6X24X2 6593 ZB	4
6	023.921	RIVETTO TC UNI 9201-A M6-8	4
7	51000231	CAVALLOTTO M10 (QUADRO 100) ZB	4
8	51000766	GOMMA PER RASCHIETTO MONSTER 2018	1
9	51002311	PIATTO FISSAGGIO SCIVOLO ZB	4
10	51002436	SUPPORTO GOMMA RULLO INFERIORE ZB	1
11	51002437	PIATTO GOMMA RULLO INFERIORE ZB	1
12	51002438	GOMMA ESTERNA RULLO INFERIORE	2

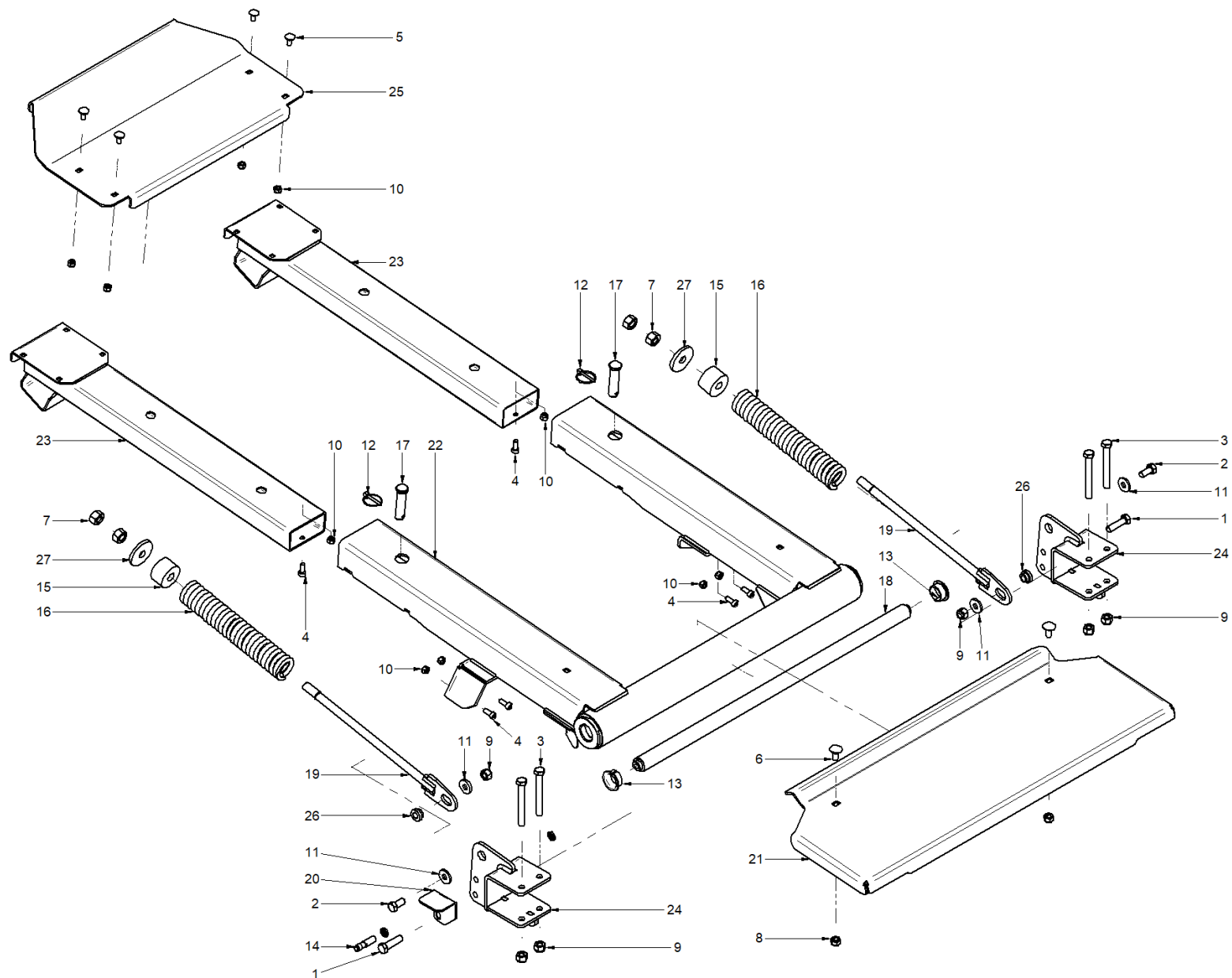
S.N.



S.N.

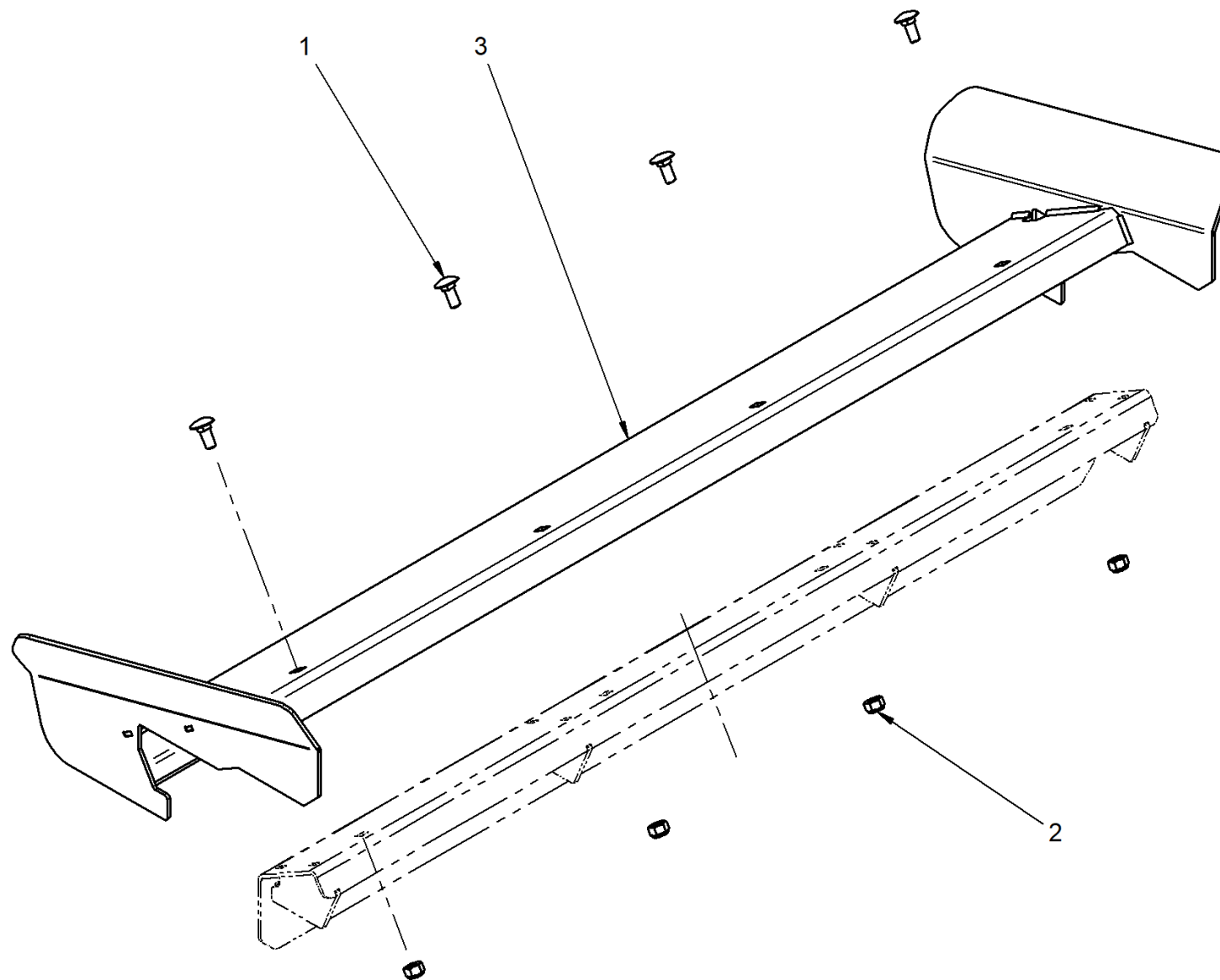
Pos.	Codice	Descrizione	Quantità
1	021.112	DADO AUTOBL. M 10 7473 ZB	4
2	023.030	RONDELLA PIANA M10=10,5X20X2 6592 ZB	4
3	45000197	CAVALLOTTO M10 PER TUBO DA 70 ZB	2
4	51002300	C.S. SCIVOLO INFERIORE VIN	1
5	51002313	STAFFA FISSAGGIO SCIVOLO INFERIORE ZB	2

S.N.

**S.N.**

Pos.	Codice	Descrizione	Quantità
1	020.148	VITE TE M12X 45 8.8 5737 ZB	2
2	020.151	VITE TE M12X 25 8.8 5739 ZB	2
3	020.163	VITE TE M12X100 8.8 5737 ZB	4
4	020.520	VITE TCEI M 8X 20 8.8 5931 ZB	6
5	020.600	VITE TTQST M 8X 20 4.6 5731 ZB	4
6	020.617	VITE TTQST M10X 25 4.6 5731 ZB	2
7	021.007	DADO E 6S M 16 5588 ZB	4
8	021.112	DADO AUTOBL. M 10 7473 ZB	2
9	021.113	DADO AUTOBL. M 12 7473 ZB	6
10	021.114	DADO AUTOBL. M 8 7473 ZB	10
11	023.180	RONDELLA SPEC. M12=12,5X30X4 ZB	4
12	024.016	SPINOTTO A SCATTO D. 4,5 ZG	2
13	052.419	BOCCOLA CON COLLETTA MU 30-34-42-16	2
14	076.444	SENSORE INDUTTIVO M12X51 NO CONN. *	1
15	51000175	MOLLA NEOPRENE D.50 D.16,5 H.32	2
16	51000176	MOLLA COMPRESSIONE 8X50X330 ZB	2
17	51000292	PERNO D.18 L.72 ZB	2
18	51000293	ASSE ESPULSORE AN	1
19	51000694	C.S. SPINTORE ESPULSORE ZB	2
20	51000698	PROTEZIONE SENSORE ESPULSORE ZB	1
21	51000699	SCIVOLO PER ESPULSORE VIN	1
22	51000800	C.S. ESPULSORE 2014 VIN	1
23	51000810	C.S. SFILATA ESPULSORE 2014 VIN	2
24	51000815	C.S. CERNIERA ESPULSORE 2014 VIN	2
25	51000820	PEDANA ESPULSORE VIN	1
26	51001241	PERNO D.18-25 FORO 12 ZB	2
27	51001376	RONDELLA DI.16,5 DE.58 S.6 ZB	2

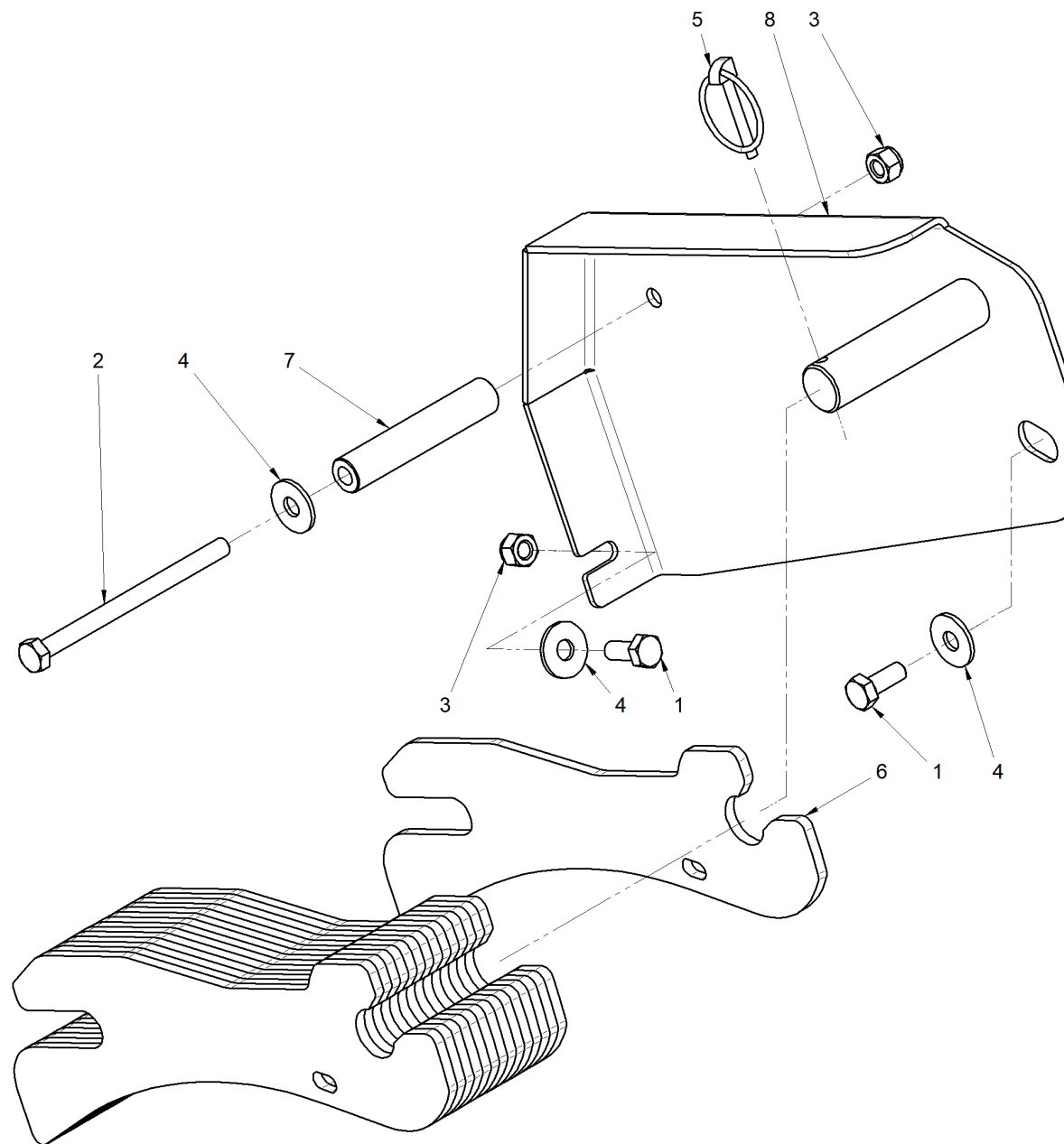
S.N.



S.N.

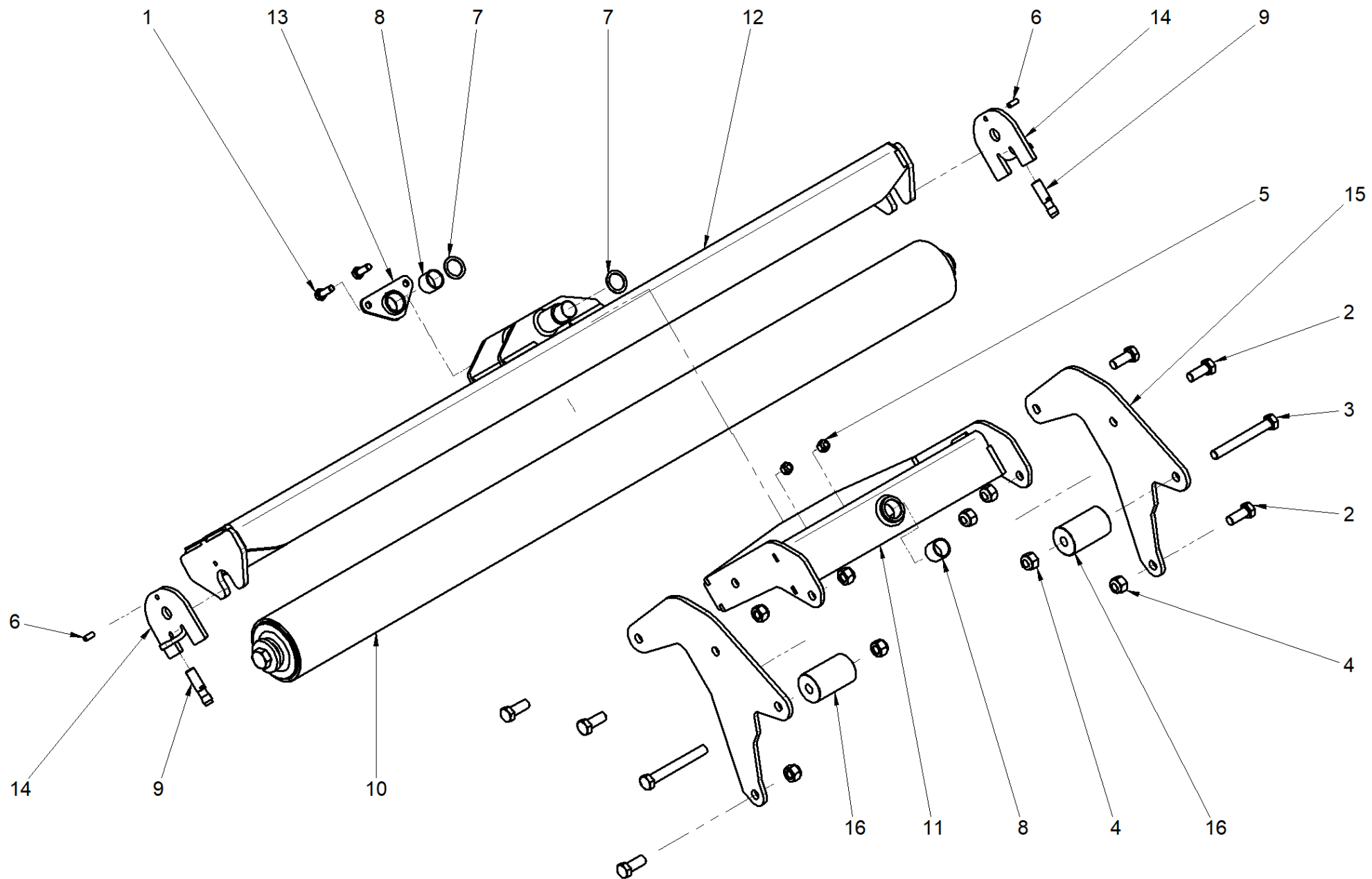
Pos.	Codice	Descrizione	Quantità
1	020.617	VITE TTQST M10X 25 4.6 5731 ZB	4
2	021.112	DADO AUTOBL. M 10 7473 ZB	4
3	51002430	C.S. CONTENIMENTO LAT. SCIVOLO VIN	1

S.N.

**S.N.**

Pos.	Codice	Descrizione	Quantità
1	020.051	VITE TE M 8X 20 8.8 5739 ZB	2
2	020.064	VITE TE M 8X110 8.8 5737 ZB	1
3	021.114	DADO AUTOBL. M 8 7473 ZB	2
4	023.017	RONDELLA PIANA M 8= 9 X24X2 6593 ZB	1
5	024.016	SPINOTTO A SCATTO D. 4,5 ZG	1
6	51000195	FALSO COLTELLO RV01 ZB	15
7	51000294	DISTANZIALE D.8-16 L=84 ZB	1
8	51000700	C.S. SUPPORTO COLTELLI VIN	1

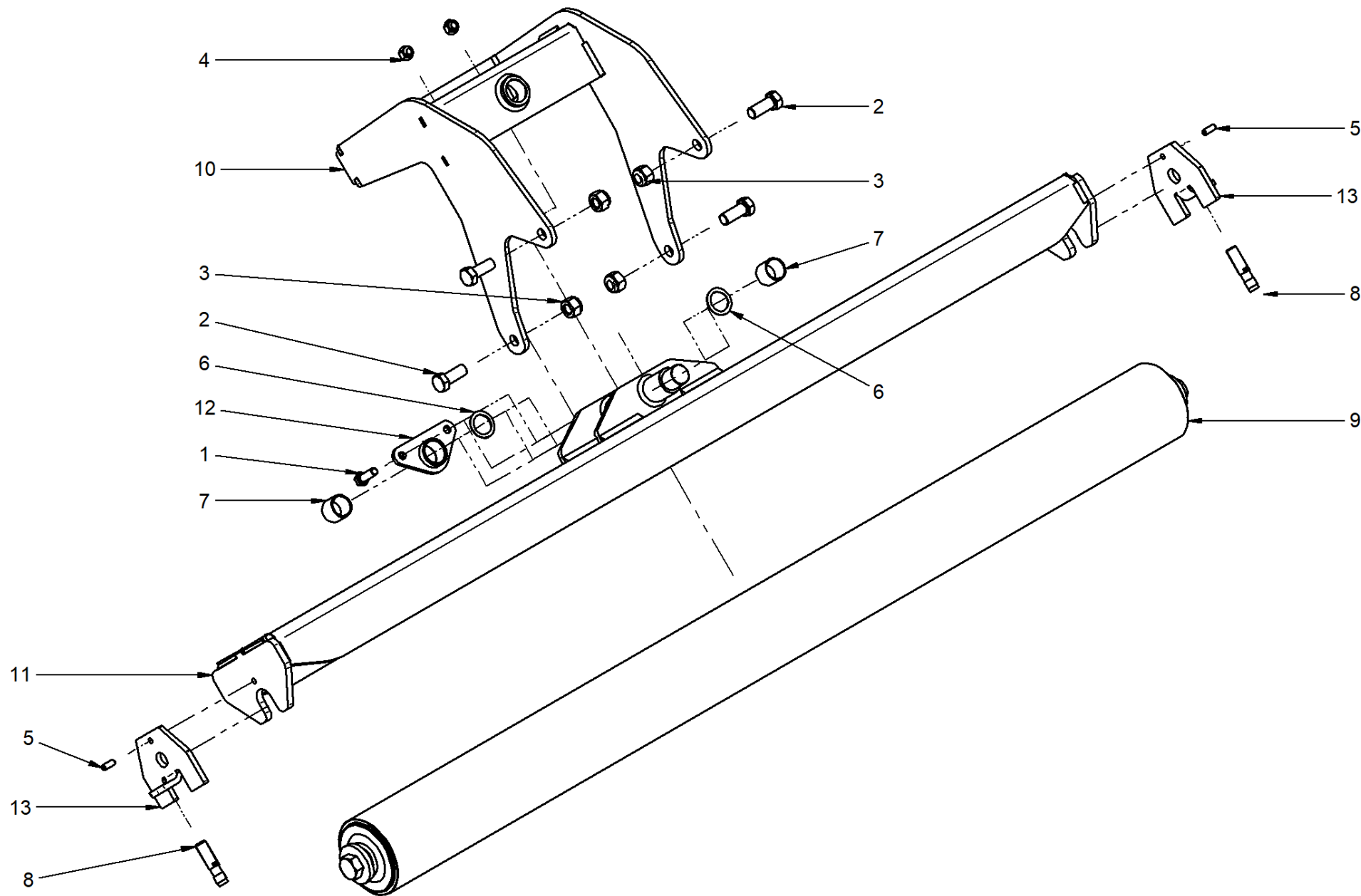
S.N.



S.N.

Pos.	Codice	Descrizione	Quantità
1	020.052	VITE TE M 8X 25 8.8 5739 ZB	2
2	020.152	VITE TE M12X 30 8.8 5739 ZB	6
3	020.163	VITE TE M12X100 8.8 5737 ZB	2
4	021.113	DADO AUTOBL. M 12 7473 ZB	8
5	021.114	DADO AUTOBL. M 8 7473 ZB	2
6	024.342	SPINA ELASTICA D. 6X16 6873 NE	2
7	028.299	ANELLO TIPO "PS" 22X30X1 DIN988	2
8	052.186	BOCCOLA MU-B P222520	2
9	076.444	SENSORE INDUTTIVO M12X51 NO CONN. *	2
10	51001018	C.M.K.+RULLO D.90 ESTERNO	1
11	51001476	C.S. TELAIO FISSO SBILAN. TRE VIN	1
12	51001494	C.S. TELAIO RULLO SBILANCIAMENTO VIN	1
13	51001502	C.S. FLANGIA ASSE ZB	1
14	51001507	PIASTRINA RILEVAMENTO SENSORE TRE ZB	2
15	51001508	FLANGIA ATTACCO SBILANCIAMENTO TRE VIN	2
16	51001509	DISTANZIALE D.12-40 L=66 ZB	2

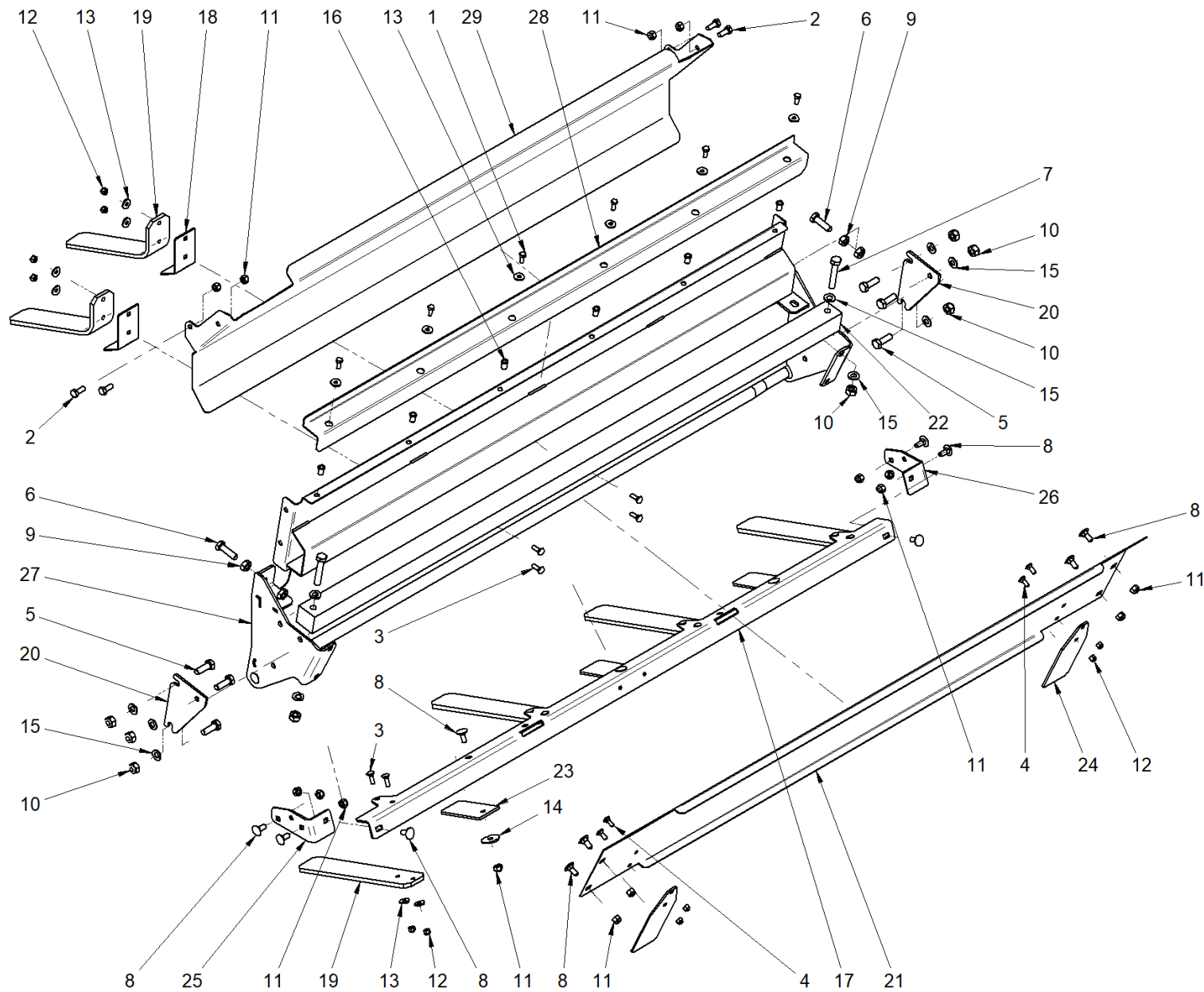
S.N.



S.N.

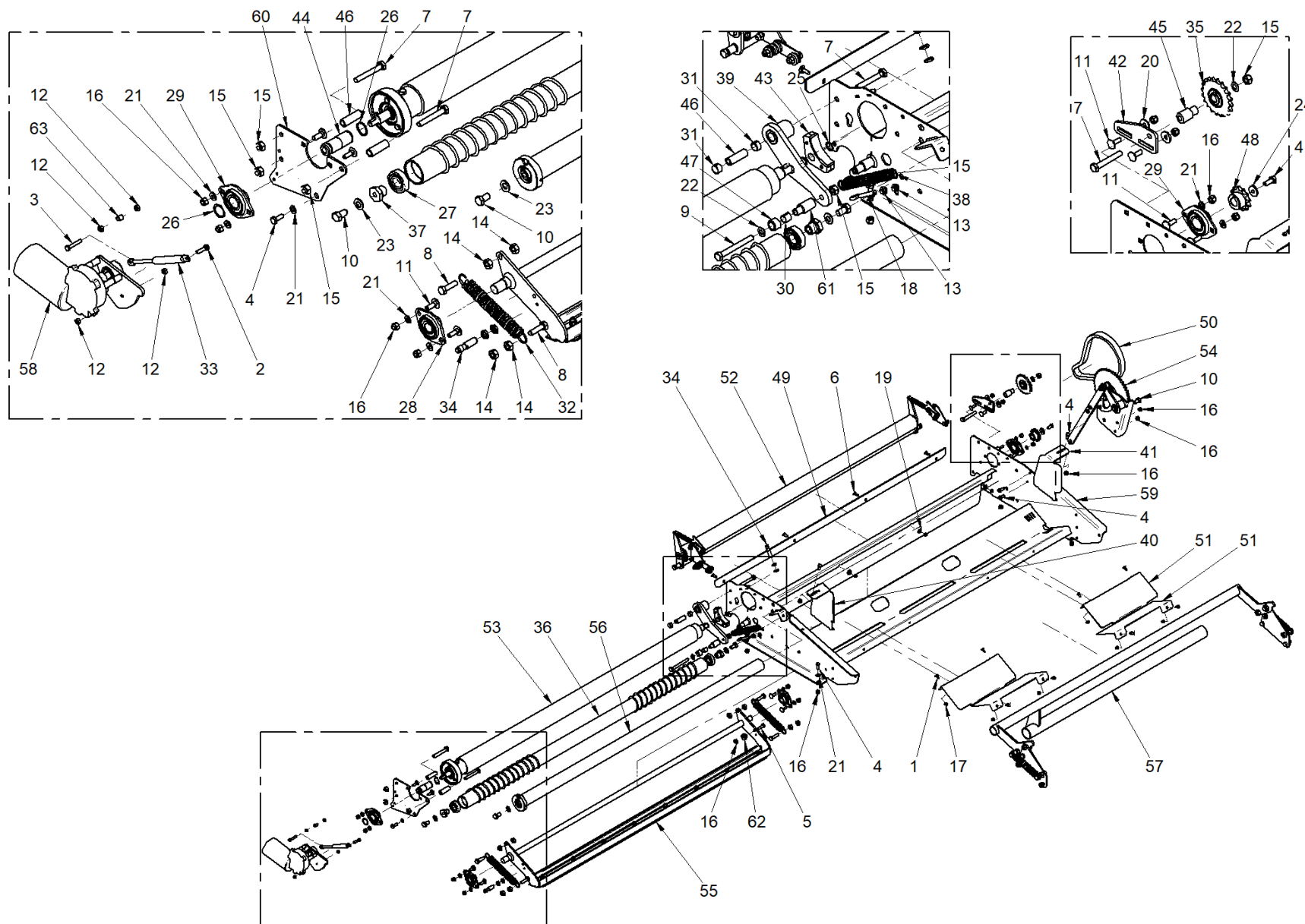
Pos.	Codice	Descrizione	Quantità
1	020.052	VITE TE M 8X 25 8.8 5739 ZB	2
2	020.152	VITE TE M12X 30 8.8 5739 ZB	4
3	021.113	DADO AUTOBL. M 12 7473 ZB	4
4	021.114	DADO AUTOBL. M 8 7473 ZB	2
5	024.342	SPINA ELASTICA D. 6X16 6873 NE	2
6	028.299	ANELLO TIPO "PS" 22X30X1 DIN988	2
7	052.186	BOCCOLA MU-B P222520	2
8	076.444	SENSORE INDUTTIVO M12X51 NO CONN. *	2
9	51001018	C.M.K.+RULLO D.90 ESTERNO	1
10	51001486	C.S. TELAIO FISSO SBILANCIAMENTO VIN	1
11	51001494	C.S. TELAIO RULLO SBILANCIAMENTO VIN	1
12	51001502	C.S. FLANGIA ASSE ZB	1
13	51001506	PIASTRINA RILEVAMENTO SENSORE ZB	2

S.N.

**S.N.**

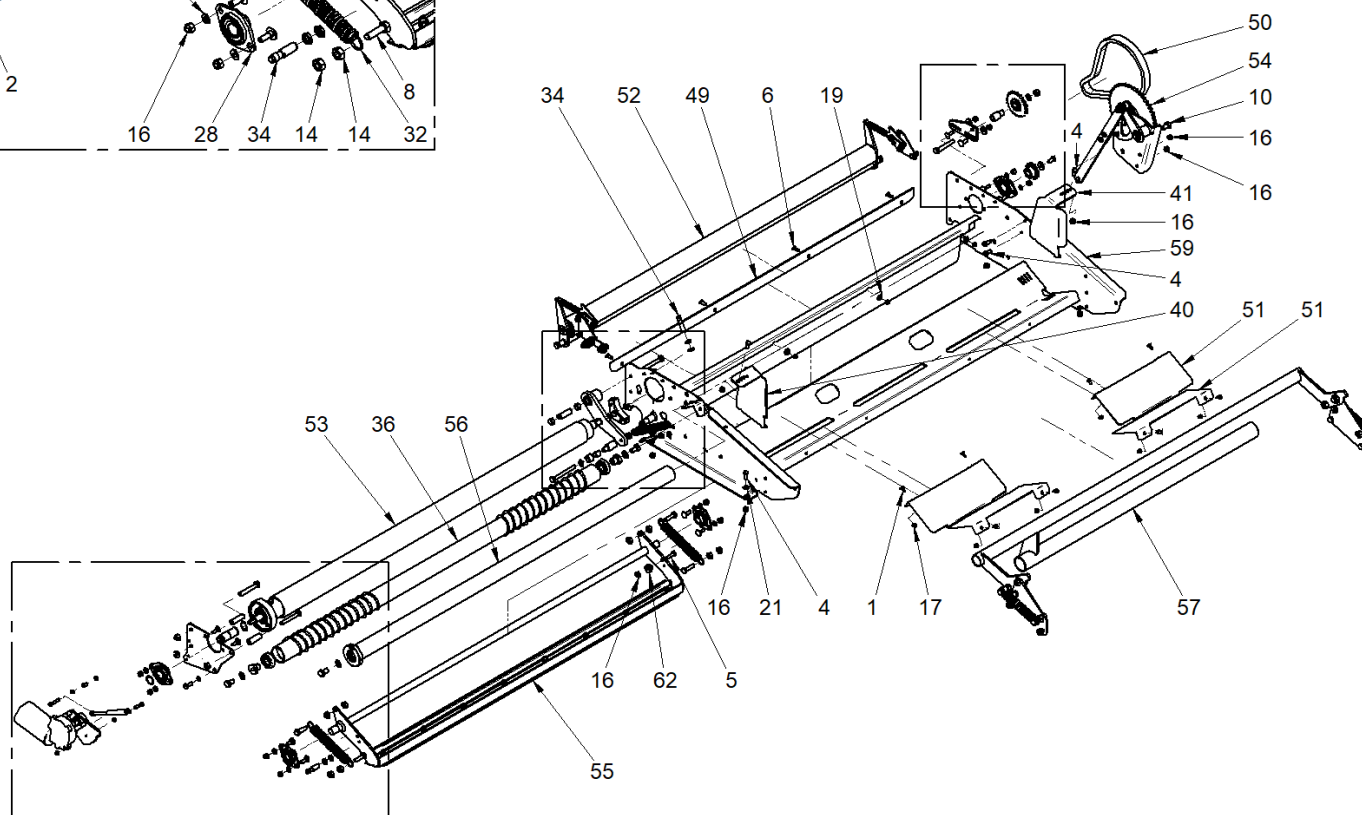
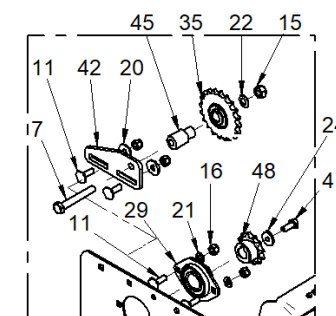
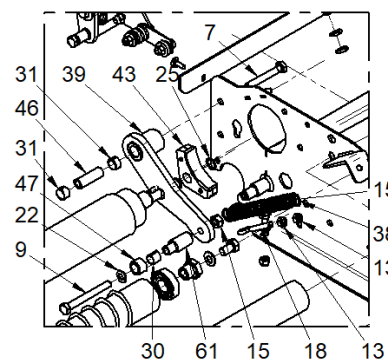
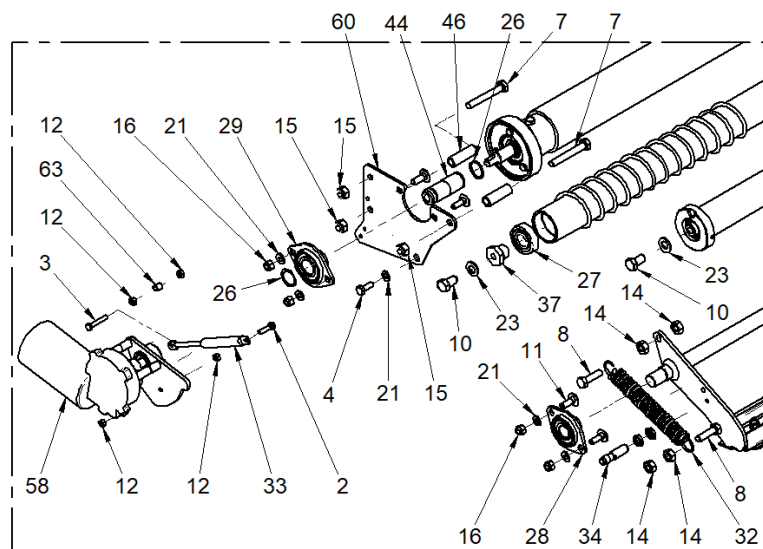
Pos.	Codice	Descrizione	Quantità
1	020.011	VITE TE M 6X 16 8.8 5739 ZB	6
2	020.051	VITE TE M 8X 20 8.8 5739 ZB	4
3	020.082	VITE TTQST M 6X 20 4.6 5731 ZB	12
4	020.088	VITE TTQST M 6X 16 4.6 5731 ZB	4
5	020.102	VITE TE M10X 30 8.8 5739 ZB	6
6	020.103	VITE TE M10X 35 8.8 5739 ZB	2
7	020.107	VITE TE M10X 60 8.8 5737 ZB	2
8	020.600	VITE TTQST M 8X 20 4.6 5731 ZB	13
9	021.004	DADO E 6S M 10 5588 ZB	4
10	021.112	DADO AUTOBL. M 10 7473 ZB	8
11	021.114	DADO AUTOBL. M 8 7473 ZB	17
12	021.115	DADO AUTOBL. M 6 7473 ZB	16
13	023.005	RONDELLA PIANA M 6= 6,6X18X2 6593 ZB	18
14	023.019	RONDELLA PIANA M 8= 9 X32X2,5 6593 ZB	3
15	023.030	RONDELLA PIANA M10=10,5X20X2 6592 ZB	10
16	023.921	RIVETTO TC UNI 9201-A M6-8	6
17	51000926	LAMIERA INFERIORE X RULLO A SETTORI VIN	1
18	51001818	APPOGGIO FETTUCCIA ZB	2
19	51001819	FETTUCCIA GUIDARETE 2017 PVC+TELA	6
20	51001820	PIASTRA FISSAGGIO CONVOGLIATORE ZB	2
21	51001823	LAMIERA CONVOGLIATORE VIN	1
22	51001824	BATTENTE PER RETE VIN	1
23	51001831	FETTUCCIA CONVOGLIATORE INF. PVC+TELA	3
24	51001841	LAMIERINO GUIDARETE ZB	2
25	51001846	STAFFA CONVOGLIATORE INFERIORE DX ZB	1
26	51001847	STAFFA CONVOGLIATORE INFERIORE SX ZB	1
27	51002210	C.S. CONVOGLIATORE RETE 2018 VIN	1
28	51002220	PROFILO PARATIA RETE 2018 ZB	1
29	51002222	PARATIA LEGATORE SUPERIORE 2019 VIN	1

S.N.

**S.N.**

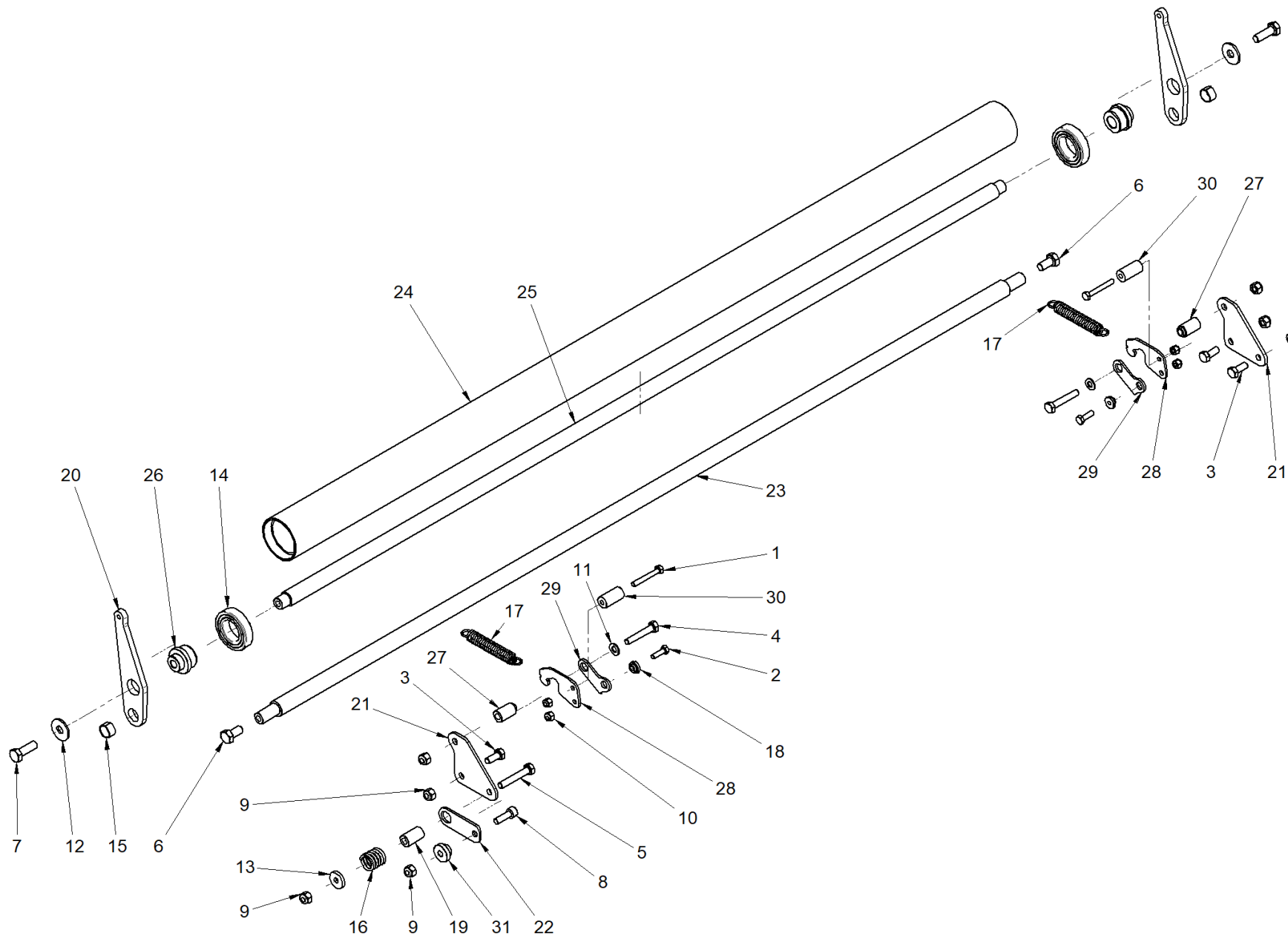
Pos.	Codice	Descrizione	Quantità
1	020.009	VITE TE M 6X 12 8.8 5739 ZB	8
2	020.013	VITE TE M 6X 25 8.8 5739 ZB	1
3	020.015	VITE TE M 6X 35 8.8 5739 ZB	1
4	020.051	VITE TE M 8X 20 8.8 5739 ZB	10
5	020.066	VITE TE M 8X 30 8.8 5737 ZB	1
6	020.082	VITE TTQST M 6X 20 4.6 5731 ZB	4
7	020.127	VITE TE M10X 70 8.8 5737 ZB	4
8	020.129	VITE TE M10X 35 8.8 5737 ZB	4
9	020.136	VITE TE M10X 90 8.8 5739 ZB	1
10	020.150	VITE TE M12X 20 8.8 5739 ZB	4
11	020.601	VITE TTQST M 8X 25 4.6 5731 ZB	10
12	021.002	DADO E 6S M 6 5588 ZB	4
13	021.003	DADO E 6S M 8 5588 ZB	2
14	021.004	DADO E 6S M 10 5588 ZB	8
15	021.112	DADO AUTOBL. M 10 7473 ZB	6
16	021.114	DADO AUTOBL. M 8 7473 ZB	19
17	021.115	DADO AUTOBL. M 6 7473 ZB	12
18	022.310	OCCHIOLO TENDITORE M8X60 DX ZB	1
19	023.005	RONDELLA PIANA M 6= 6,6X18X2 6593 ZB	4
20	023.017	RONDELLA PIANA M 8= 9 X24X2 6593 ZB	2
21	023.020	RONDELLA PIANA M 8= 8,4X16X1,6 6592 ZB	13
22	023.030	RONDELLA PIANA M10=10,5X20X2 6592 ZB	2
23	023.040	RONDELLA PIANA M12=13 X24X2,5 6592 ZB	3
24	023.608	RONDELLA PIANA 8 X23X4 D6340 ZB	1
25	028.103	ANELLO SEEGER E D. 16 7435/471	1
26	028.108	ANELLO SEEGER E D. 25 7435/471	2
27	050.007	CUSCINETTO 20X47X14 6204-2RS	2
28	051.020	CUSC.CON FLANGIA IN LAM. UBPFL204 ***	2
29	051.101	SUPP.A FLANGIA LAM. F.2 PFL205/RATY25	2
30	052.160	BOCCOLA AUTOL.FRIMIX 14-16-15 TFP	1
31	052.188	BOCCOLA MU-B P161810	2
32	056.206	MOLLA TRAZIONE 3X25X116 ZBD	2
33	062.721	AMMORTIZZATORE L=182 CORSA=67	1
34	076.444	SENSORE INDUTTIVO M12X51 NO CONN. *	2
35	10031566	PIGN. TENDICAT. Z=20 1/2"X 5/16"+C. VEN	1
36	50005611	C.S. RULLO SPIRALATO VIN	1
37	50005616	SUPPORTO RULLO ZB	2
38	50005695	MOLLA FRENO RETE ZB	1
39	51001716	C.S. LEVA FRENO RETE ZB	1
40	51001740	CONTENIMENTO BOBINA DX ZB	1

S.N.

**S.N.**

Pos.	Codice	Descrizione	Quantità
41	51001741	CONTENIMENTO BOBINA SX ZB	1
42	51001749	SUPPORTO TENDITORE CATENA TAGLIO ZB	1
43	51001752	COMP.M. PASTIGLIA FRENO	1
44	51001766	BOCCOLA RULLO DX AISI 304	1
45	51001770	PERNO TENDITORE CATENA TAGLIO ZB	1
46	51001771	PERNO DISTANZIALE PIASTRA ZB	3
47	51001777	ROTELLA PER CAMMA ZB	1
48	51001779	PIGNONE TAGLIO RETE ZB	1
49	51001781	LAMA RASCHIETTO RETE ZB	1
50	51001788	CATENA ISO 08 B-1 63 PASSI + GIUNTO	1
51	51001796	SCIVOLO BOBINA AISI 430	4
52	51001801	C.M.K.RULLO FOLLE	1
53	51001802	C.M.K.RULLO GOMMATO RETE	1
54	51001804	C.M.K.MECCANISMO CAMMA	1
55	51001805	C.M.K.PORTALAMA	1
56	51001806	C.M.K.RULLO RINVIO RETE	1
57	51001807	C.M.K.FRENO RETE RV01	1
58	51001809	C.M.K.MOTORIDUTTORE RETE 2015	1
59	51001870	C.S. CASSA LEGATORE A RETE 2015 VIN	1
60	51001892	SUPPORTO CUSCINETTO DX 2015 ZB	1
61	51001893	PERNO SBLOCCO FRENO 2015 ZB	1
62	61001428	PERNO DI=8,2 DE=16X24 ZB	1
63	61006318	BOCCOLA D=6-10 ZB	1

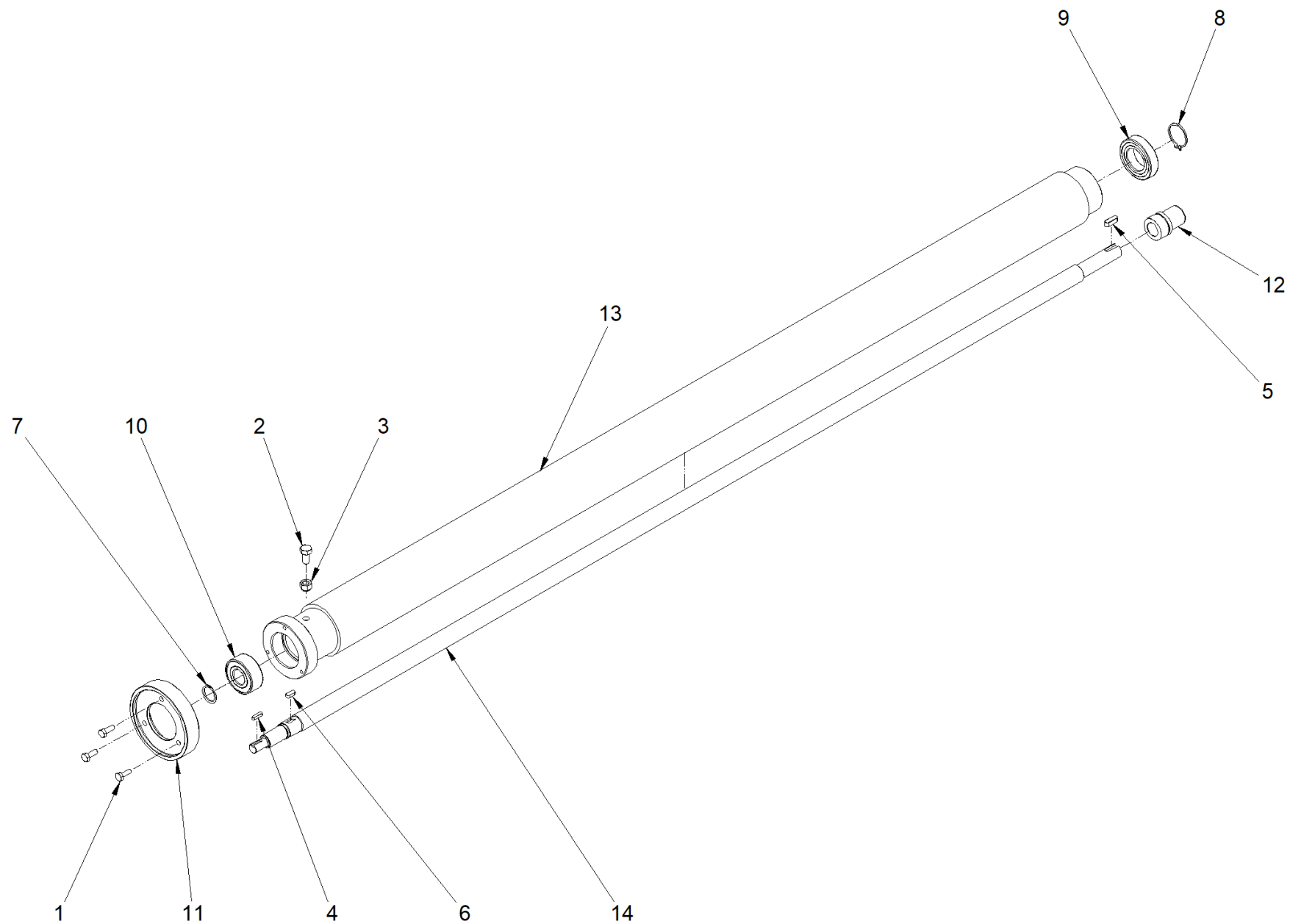
S.N.



S.N.

Pos.	Codice	Descrizione	Quantità
1	020.007	VITE TE M 6X 45 8.8 5739 ZB	2
2	020.012	VITE TE M 6X 20 8.8 5739 ZB	2
3	020.051	VITE TE M 8X 20 8.8 5739 ZB	3
4	020.056	VITE TE M 8X 45 8.8 5737 ZB	2
5	020.057	VITE TE M 8X 50 8.8 5737 ZB	1
6	020.100	VITE TE M10X 20 8.8 5739 ZB	2
7	020.102	VITE TE M10X 30 8.8 5739 ZB	2
8	020.521	VITE TCEI M 8X 25 8.8 5931 ZB	1
9	021.114	DADO AUTOBL. M 8 7473 ZB	7
10	021.115	DADO AUTOBL. M 6 7473 ZB	4
11	023.020	RONDELLA PIANA M 8= 8,4X16X1,6 6592 ZB	2
12	023.027	RONDELLA PIANA M10=11 X30X2,5 6593 ZB	2
13	023.608	RONDELLA PIANA 8 X23X4 D6340 ZB	1
14	050.002	CUSCINETTO 6006-2RS	2
15	052.188	BOCCOLA MU-B P161810	2
16	055.110	MOLLA COMPRESS. 3X23X30 ZBD	1
17	056.100	MOLLA TRAZIONE (2X15X75) ZB	2
18	50005458	PERNO D.10-16 S=3 ZB	2
19	51000226	PERNO D.8-16 L=28 ZB	1
20	51001746	BRACCIO RULLO FOLLE ZB	2
21	51001750	PIASTRINA AGGANCIAMENTO MOLLA ZB	2
22	51001751	PIASTRINA BLOCCAGGIO RULLO RINVIO ZB	1
23	51001756	ALBERO FULCRO ZB	1
24	51001757	RULLO RETE FOLLE ZB	1
25	51001758	ALBERO RULLO FOLLE AN	1
26	51001759	BOCCOLA CUSCINETTO RULLO FOLLE ZB	2
27	51002223	PERNO LEVA MOLLA 2020 ZB	2
28	51002224	LEVETTA AGGANCIAMENTO MOLLA RULLO 2020 ZB	2
29	51002225	BIELLETTA AGGANCIAMENTO MOLLA RULLO 2020 ZB	2
30	51002579	PERNO D.6-16 L=32 ZB	2
31	61001428	PERNO DI=8,2 DE=16X24 ZB	1

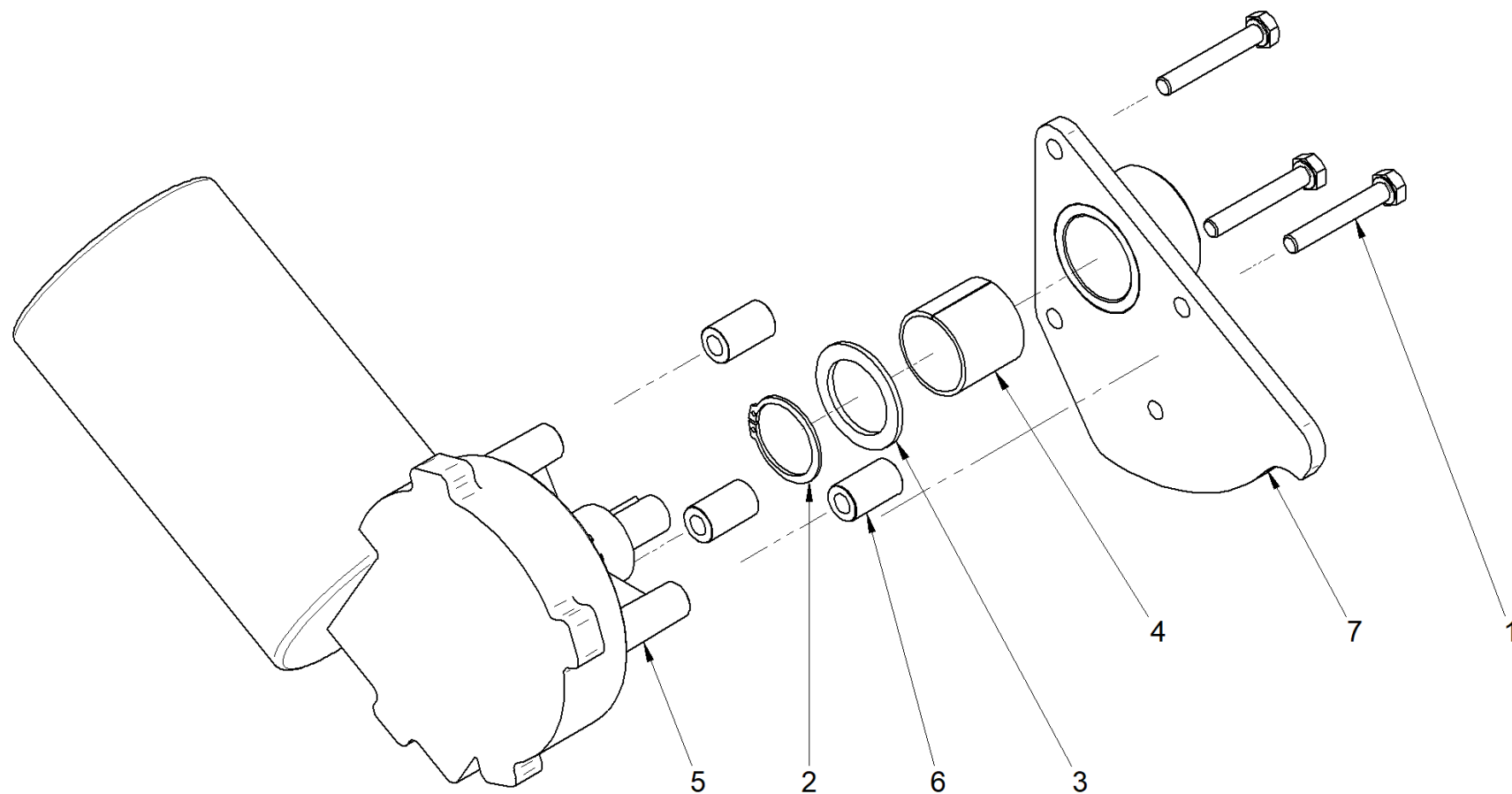
S.N.



S.N.

Pos.	Codice	Descrizione	Quantità
1	020.011	VITE TE M 6X 16 8.8 5739 ZB	3
2	020.050	VITE TE M 8X 16 8.8 5739 ZB	1
3	021.114	DADO AUTOBL. M 8 7473 ZB	1
4	027.000	LINGUETTA INCASTRO 4X 4X 16 6604/A	1
5	027.103	LINGUETTA INCASTRO 6X 6X 20 6604/A	1
6	027.806	LINGUETTA INCASTRO 6X 4X 14 7510/A RIB	1
7	028.105	ANELLO SEEGER E D. 20 7435/471	1
8	028.110	ANELLO SEEGER E D. 30 7435/471	1
9	050.002	CUSCINETTO 6006-2RS	1
10	050.071	RUOTA LIBERA BB20-2GD1K	1
11	51001765	DISCO FRENO RADIALE AISI 304	1
12	51001767	BOCCOLA RULLO SX ZB	1
13	51001860	COMP. RULLO RETE MOTRICE GOMMATO 2015 CL	1
14	51001868	ALBERO RULLO MOTRICE 2015	1

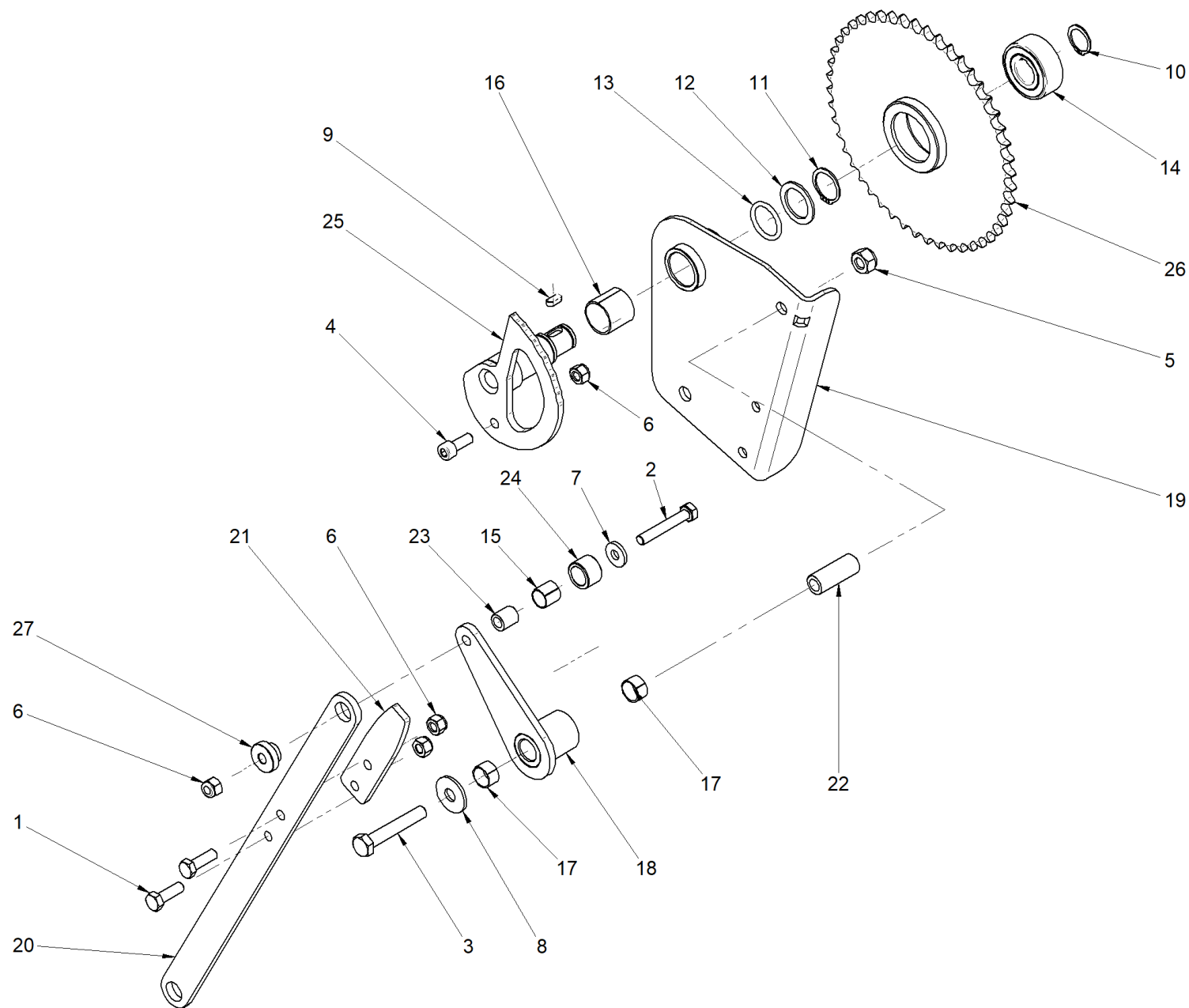
S.N.



S.N.

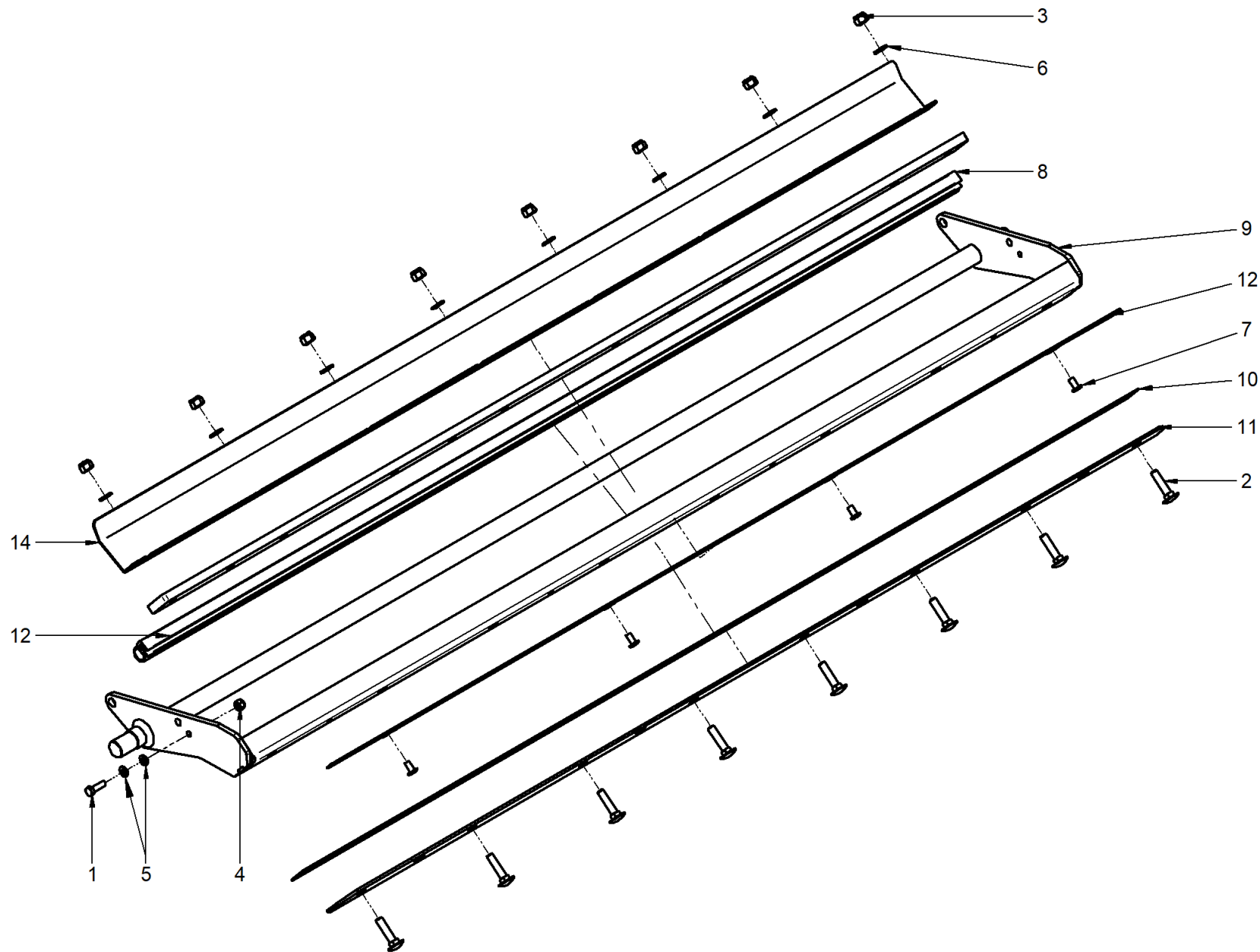
Pos.	Codice	Descrizione	Quantità
1	020.006	VITE TE M 6X 40 8.8 5737 ZB	3
2	028.108	ANELLO SEEGER E D. 25 7435/471	1
3	028.301	ANELLO TIPO "PS" 25X35X2 DIN988	1
4	052.183	BOCCOLA MU-B P252825	1
5	076.455	MOTORIDUTTORE 12V-180W-90RPM	1
6	51001772	PERNO D.6-12 L=20 ZB	3
7	51001890	C.S. BRACCIO RIDUTTORE 2015 ZB	1

S.N.

**S.N.**

Pos.	Codice	Descrizione	Quantità
1	020.052	VITE TE M 8X 25 8.8 5739 ZB	2
2	020.057	VITE TE M 8X 50 8.8 5737 ZB	1
3	020.107	VITE TE M10X 60 8.8 5737 ZB	1
4	020.520	VITE TCEI M 8X 20 8.8 5931 ZB	1
5	021.112	DADO AUTOBL. M 10 7473 ZB	1
6	021.114	DADO AUTOBL. M 8 7473 ZB	4
7	023.023	ROSETTA 8.5X20X3	1
8	023.027	RONDELLA PIANA M10=11 X30X2,5 6593 ZB	1
9	027.806	LINGUETTA INCASTRO 6X 4X 14 7510/A RIB	1
10	028.105	ANELLO SEEGER E D. 20 7435/471	1
11	028.108	ANELLO SEEGER E D. 25 7435/471	1
12	028.301	ANELLO TIPO "PS" 25X35X2 DIN988	1
13	046.305	ANELLO OR 4100 D.24,99 SP. 3,53	1
14	050.071	RUOTA LIBERA BB20-2GD1K	1
15	052.160	BOCCOLA AUTOL.FRIMIX 14-16-15 TFP	1
16	052.183	BOCCOLA MU-B P252825	1
17	052.188	BOCCOLA MU-B P161810	2
18	51001720	C.S. BIELLA TAGLIO RETE ZB	1
19	51001724	C.S. SOSTEGNO MECCANISMO CAMMA ZB	1
20	51001747	ASTA AZIONAMENTO LAMA ZB	1
21	51001748	PIASTRINA FERMA CAMMA ZB	1
22	51001773	PERNO BIELLA TAGLIO ZB	1
23	51001776	PERNO ROTELLA CAMMA ZB	1
24	51001777	ROTELLA PER CAMMA ZB	1
25	51001864	C.S. CAMMA TAGLIO RETE 2015 ZB	1
26	51001866	C.S. CORONA TAGLIO RETE 2015 ZB	1
27	61001428	PERNO DI=8,2 DE=16X24 ZB	1

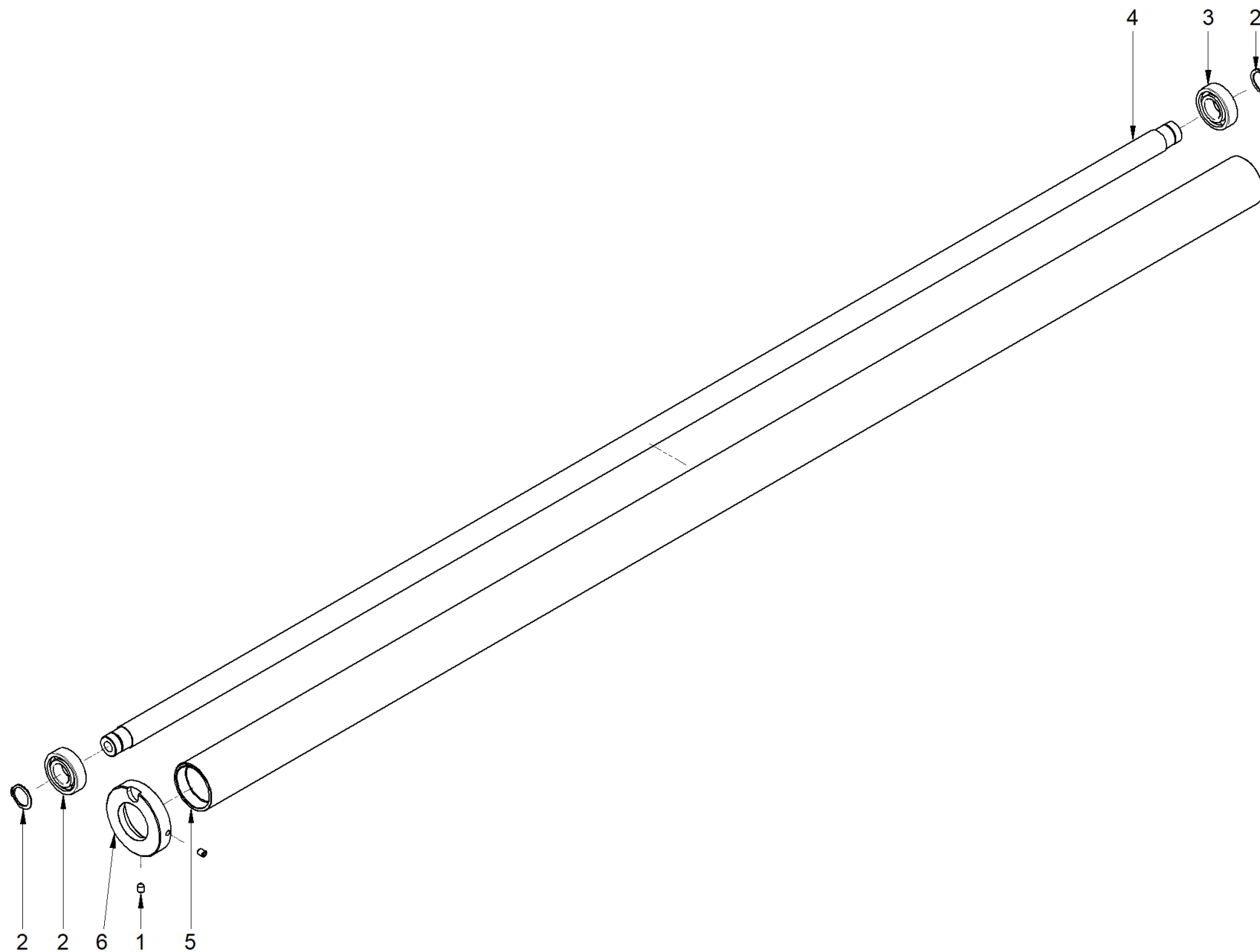
S.N.



S.N.

Pos.	Codice	Descrizione	Quantità
1	020.012	VITE TE M 6X 20 8.8 5739 ZB	1
2	020.598	VITE TTQST M 8X 35 4.6 5731 ZB	8
3	021.114	DADO AUTOBL. M 8 7473 ZB	8
4	021.115	DADO AUTOBL. M 6 7473 ZB	1
5	023.010	RONDELLA PIANA M 6= 6,3X12X1,6 6592 ZB	2
6	023.020	RONDELLA PIANA M 8= 8,4X16X1,6 6592 ZB	8
7	029.610	RIVETTO A STRAPPO UNI9200-A-6-12-P-ALMG5	4
8	045.045	PROFILO GUARNIZIONE LAMIERA	1
9	51001734	C.S. PORTALAMA A BATTENTE VIN	1
10	51001739	LAMA BATTENTE AN	1
11	51001790	BLOCCAGGIO LAMA BATTENTE ZB	1
12	51001791	SPESSORE LAMA BATTENTE ZB	1
13*	51001792	MASSA BATTENTE VIN	1
14	51001793	DEFLETTORE RETE PER GHIGLIOTTINA ZB	1

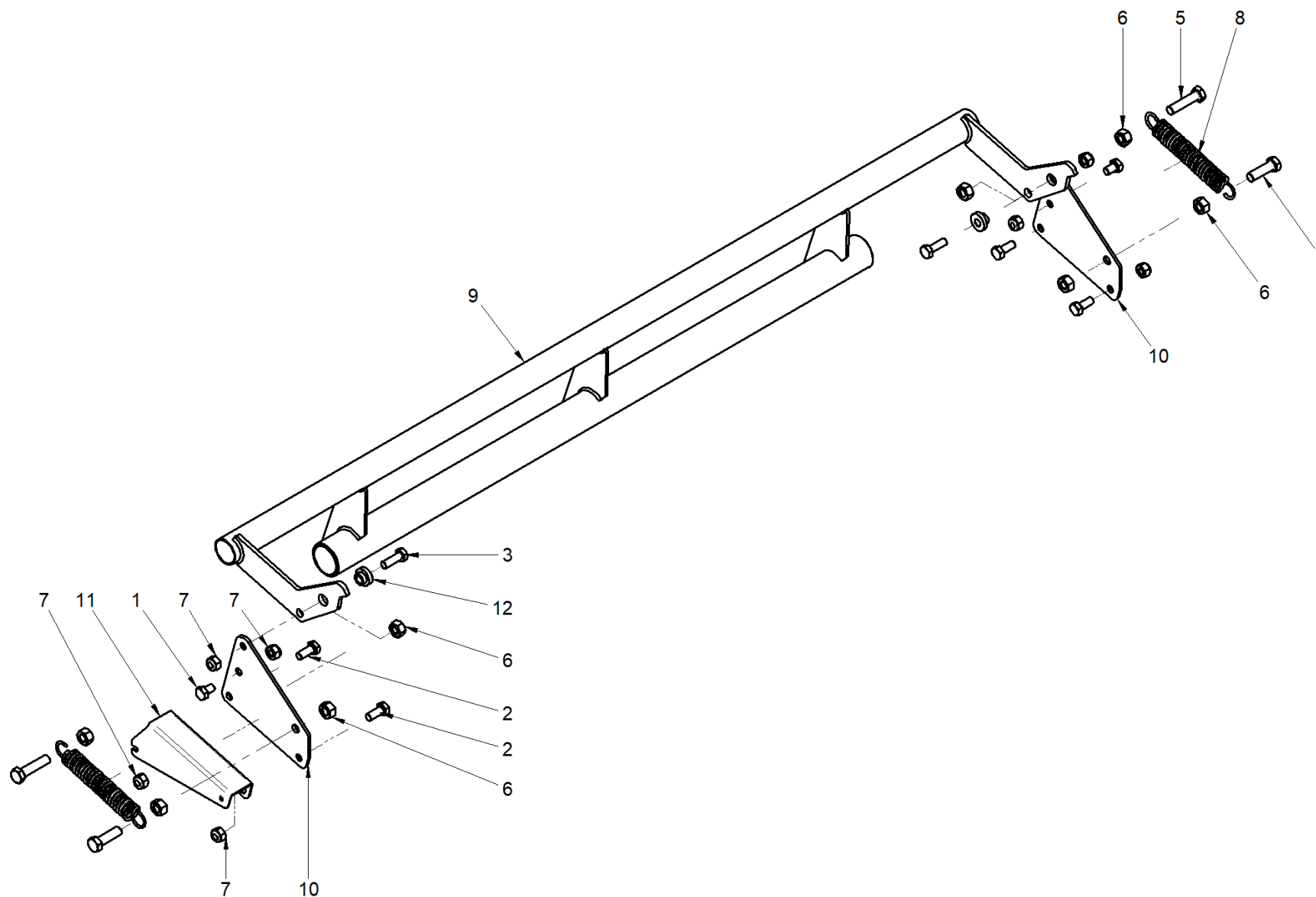
S.N.



S.N.

Pos.	Codice	Descrizione	Quantità
1	026.093	GRANO CE 12.9 M 6X 8 5927	2
2	028.105	ANELLO SEEGER E D. 20 7435/471	2
3	050.001	CUSCINETTO 6004-2RS	2
4	51001794	ASSE RULLO RINVIO RETE ZB	1
5	51001795	RULLO RINVIO RETE ZB	1
6	51001808	ANELLO BLOCCAGGIO RULLO FOLLE ZB	1

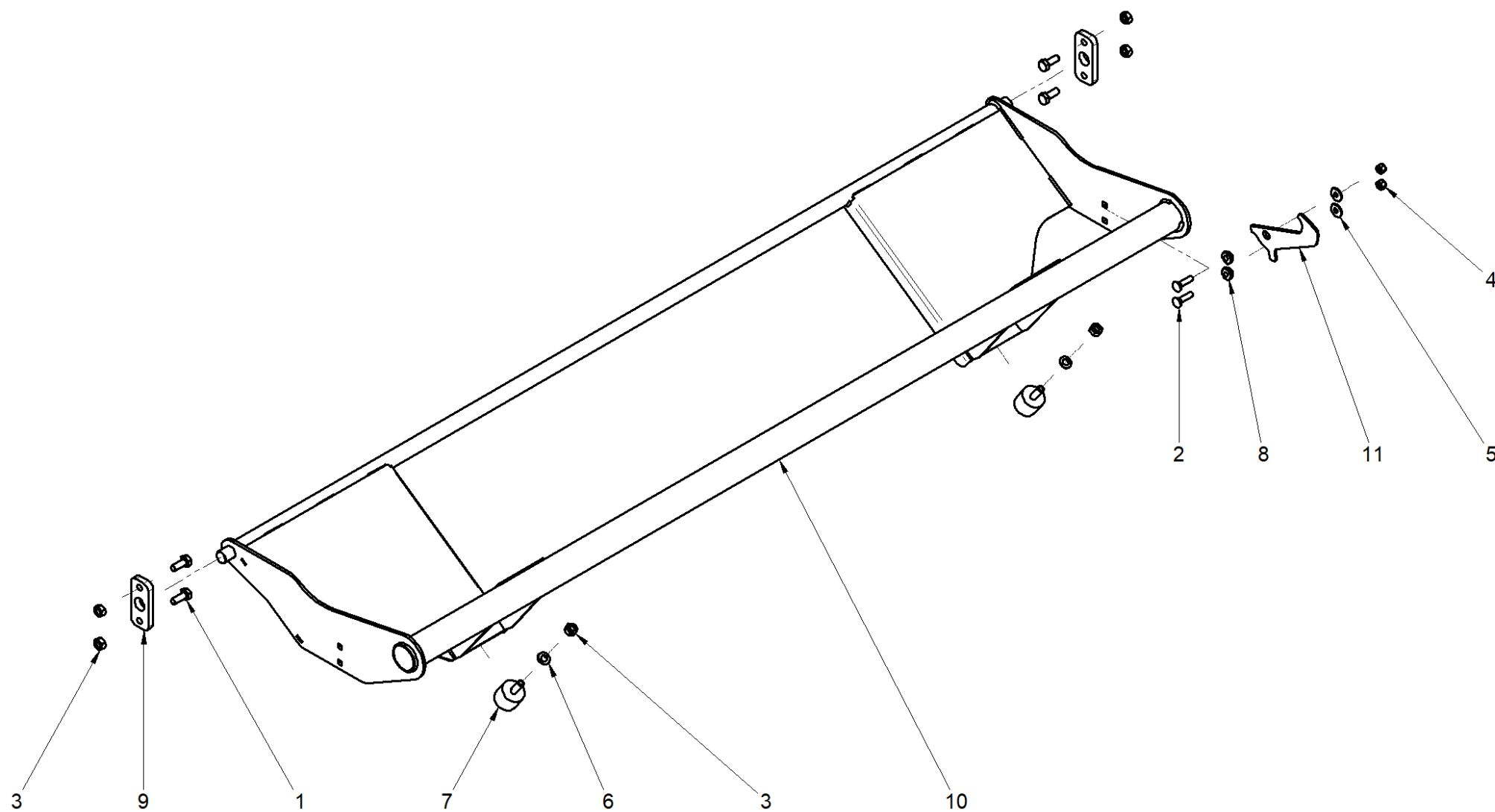
S.N.



S.N.

Pos.	Codice	Descrizione	Quantità
1	020.098	VITE TE M10X 16 8.8 5739 ZB	2
2	020.101	VITE TE M10X 25 8.8 5739 ZB	4
3	020.102	VITE TE M10X 30 8.8 5739 ZB	2
4	020.147	VITE TE M12X 40 8.8 5737 ZB	2
5	020.155	VITE TE M12X 50 8.8 5737 ZB	2
6	021.005	DADO E 6S M 12 5588 ZB	8
7	021.112	DADO AUTOBL. M 10 7473 ZB	8
8	056.206	MOLLA TRAZIONE 3X25X116 ZBD	2
9	51001711	C.S. FRENO RETE VIN	1
10	51001742	STAFFA FRENO RETE ZB	2
11	51002327	STAFFA SERBATOIO 4L SUPERIORE ZB	1
12	53001627	PERNO D.16-25 FORO 10 ZBD	2

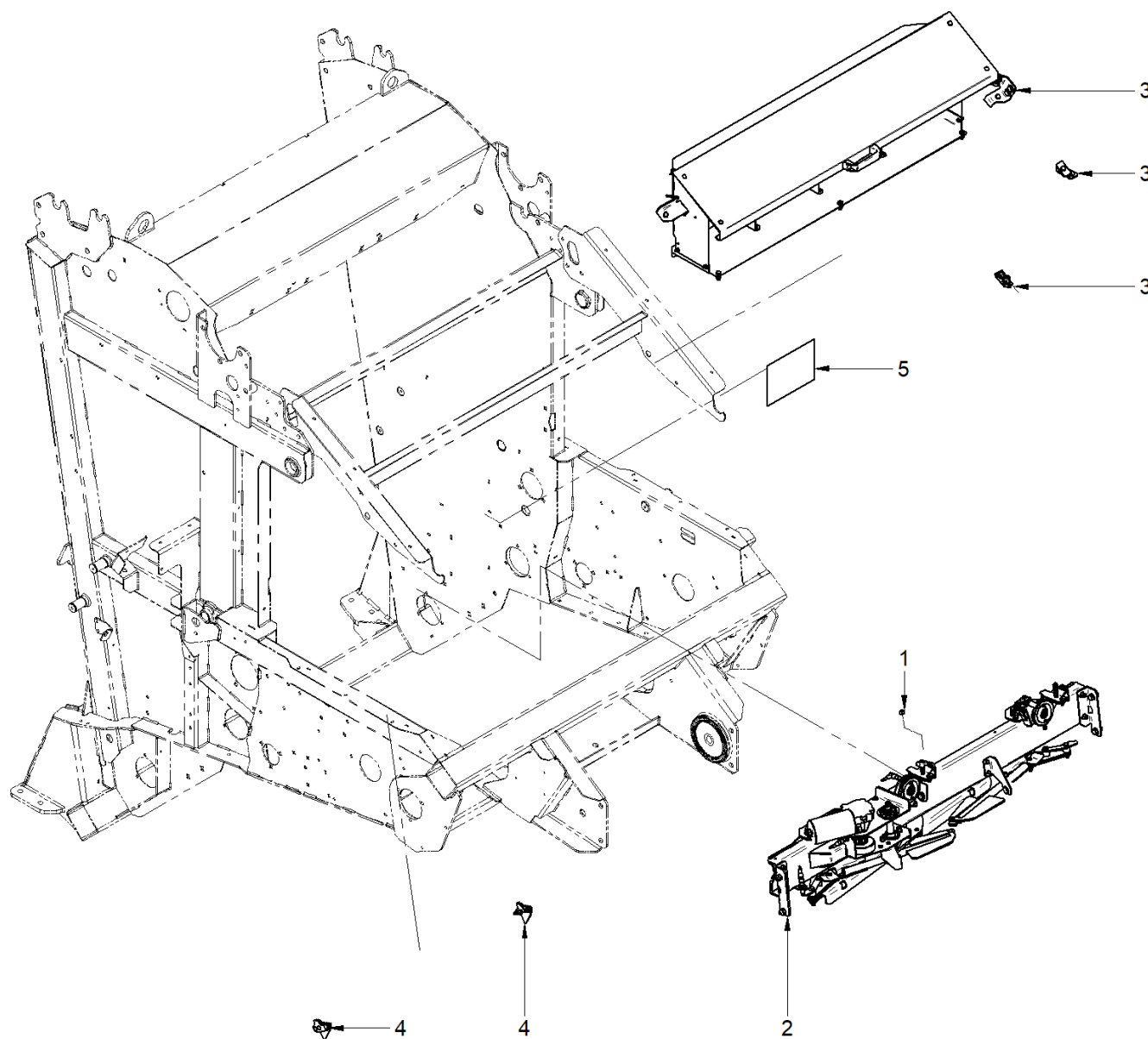
S.N.



S.N.

Pos.	Codice	Descrizione	Quantità
1	020.051	VITE TE M 8X 20 8.8 5739 ZB	4
2	020.083	VITE TTQST M 6X 25 4.6 5731 ZB	2
3	021.003	DADO E 6S M 8 5588 ZB	6
4	021.115	DADO AUTOBL. M 6 7473 ZB	2
5	023.005	RONDELLA PIANA M 6= 6,6X18X2 6593 ZB	2
6	023.020	RONDELLA PIANA M 8= 8,4X16X1,6 6592 ZB	2
7	096.305	ANTIVIBRANTE D.30 H=25 M8 X 23	2
8	50005458	PERNO D.10-16 S=3 ZB	2
9	51001869	CERNIERA TELAIO BOBINA ZB	2
10	51001880	C.S. TELAIO BOBINA AGGIUNTIVA VIN	1
11	51001888	GANCETTO BOBINA AGGIUNTIVA ZB	1

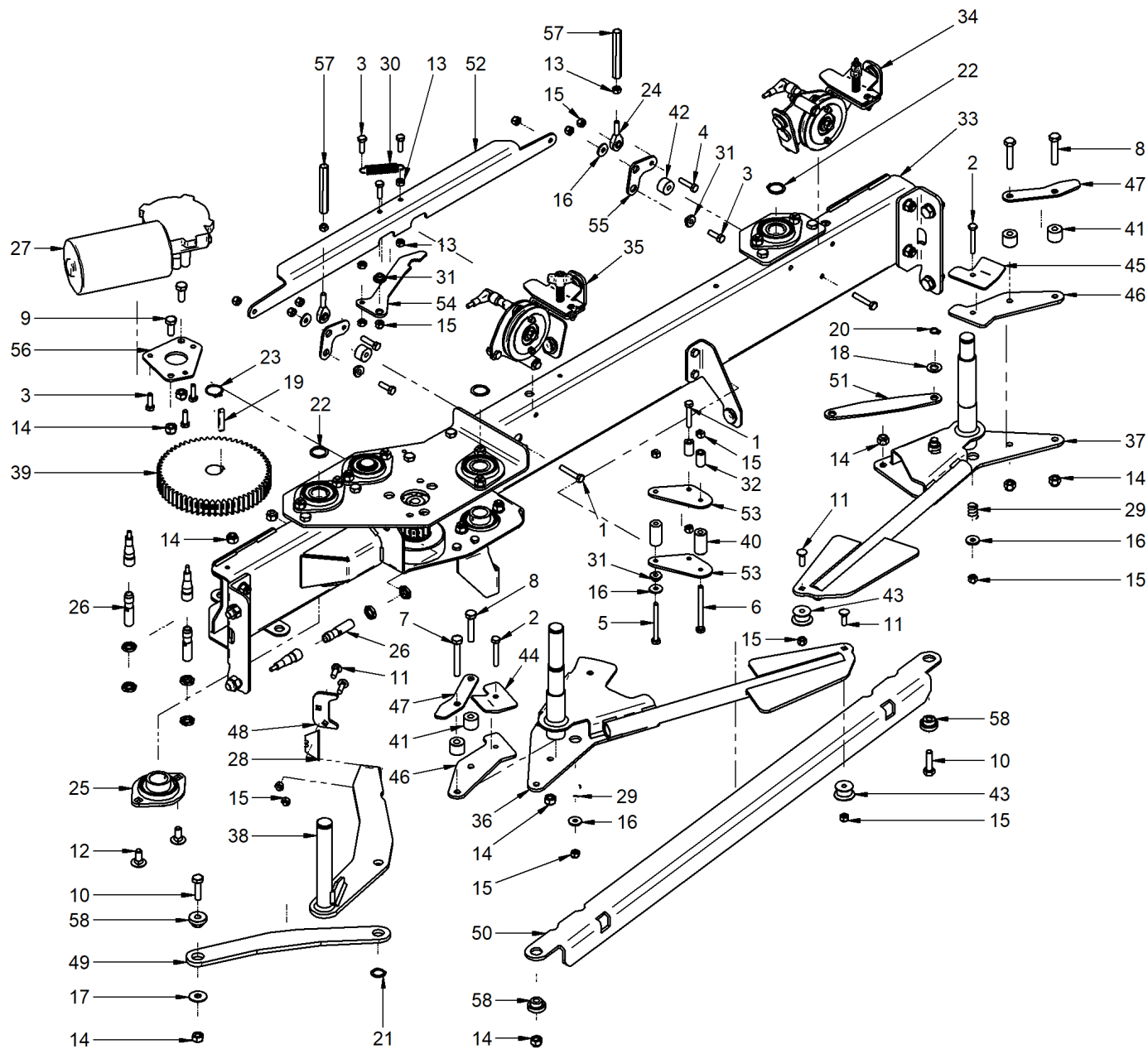
S.N.



S.N.

Pos.	Codice	Descrizione	Quantità
1	51002119	CABLAGGIO CONN. ECU C (BLACK)	1
2	51002500	C.M.K.TRAVE LEGATORE A CERBOTTANE	1
3	51002501	C.M.K.CASSETTA SPAGO E RINVII	1
4	51002507	C.M.K.LAMETTE PER RASCHIETTO	1
5	89006023	ETICH.A. SCHEMA PASSAGGIO SPAGHI (RV01)	1

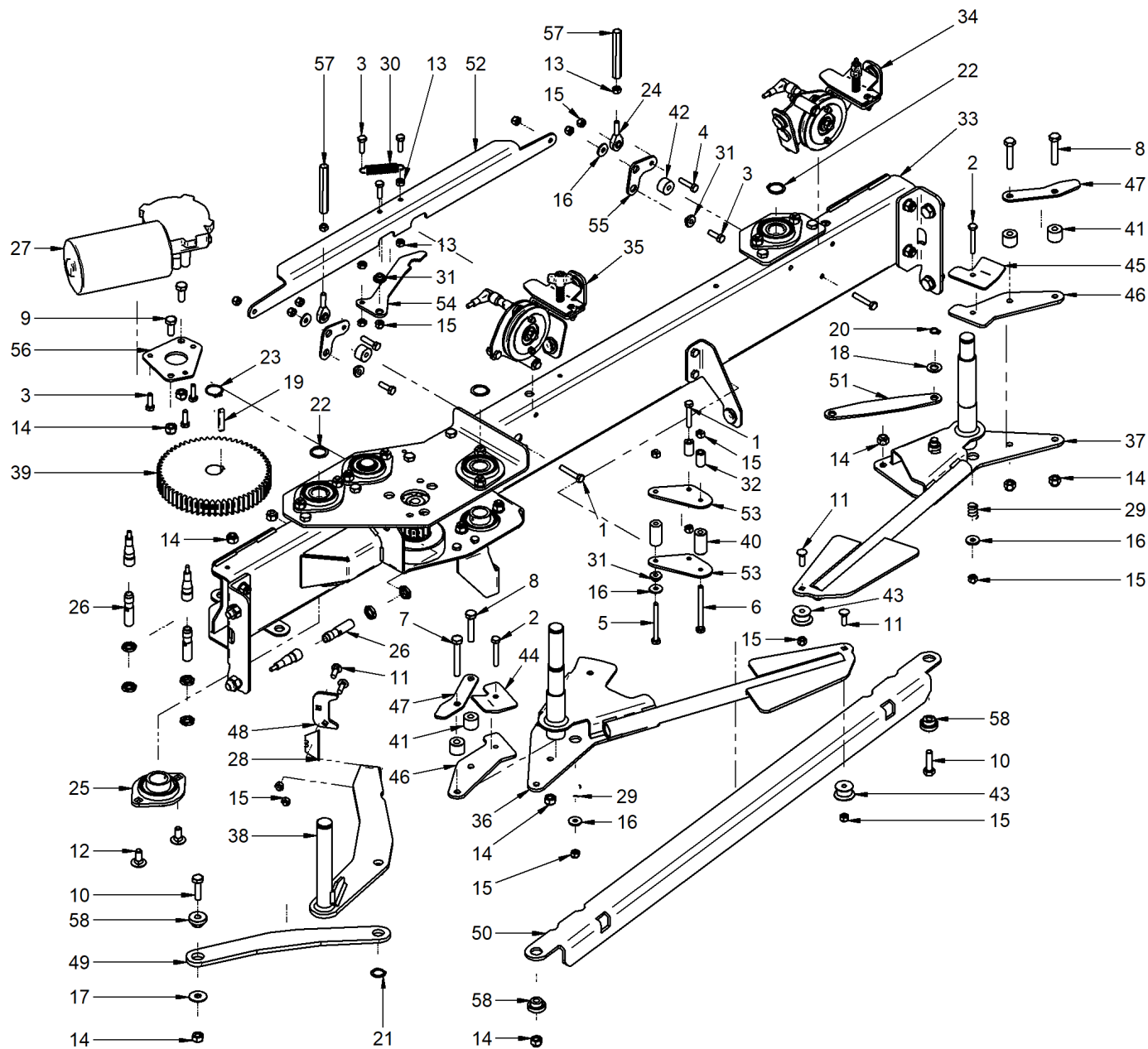
S.N.



S.N.

Pos.	Codice	Descrizione	Quantità
1	020.004	VITE TE M 6X 35 8.8 5737 ZB	3
2	020.006	VITE TE M 6X 40 8.8 5737 ZB	2
3	020.012	VITE TE M 6X 20 8.8 5739 ZB	8
4	020.013	VITE TE M 6X 25 8.8 5739 ZB	2
5	020.020	VITE TE M 6X 60 8.8 5737 ZB	1
6	020.022	VITE TE M 6X 70 8.8 5737 ZB	1
7	020.026	VITE TE M 8X 55 8.8 5737 ZB	1
8	020.049	VITE TE M 8X 40 8.8 5737 ZB	3
9	020.051	VITE TE M 8X 20 8.8 5739 ZB	2
10	020.066	VITE TE M 8X 30 8.8 5737 ZB	2
11	020.082	VITE TTQST M 6X 20 4.6 5731 ZB	4
12	020.600	VITE TTQST M 8X 20 4.6 5731 ZB	2
13	021.002	DADO E 6S M 6 5588 ZB	6
14	021.114	DADO AUTOBL. M 8 7473 ZB	10
15	021.115	DADO AUTOBL. M 6 7473 ZB	16
16	023.005	RONDELLA PIANA M 6= 6,6X18X2 6593 ZB	5
17	023.017	RONDELLA PIANA M 8= 9 X24X2 6593 ZB	1
18	023.030	RONDELLA PIANA M10=10,5X20X2 6592 ZB	1
19	027.104	LINGUETTA INCASTRO 6X 6X 35 6604/A	1
20	028.099	ANELLO SEEGER E D. 10 7435/471	1
21	028.103	ANELLO SEEGER E D. 16 7435/471	1
22	028.105	ANELLO SEEGER E D. 20 7435/471	3
23	028.106	ANELLO SEEGER E D. 22 7435/471	1
24	050.046	SNODO SFERICO DIAM.6 ART. KA 6D	2
25	051.101	SUPP.A FLANGIA LAM. F.2 PFL205/RATY25	1
26	076.444	SENSORE INDUTTIVO M12X51 NO CONN. *	3
27	076.455	MOTORIDUTTORE 12V-180W-90RPM	1
28	095.502	LAMA TRAPEZIA	1
29	10004127	MOLLA D.15X24 ZB	2
30	50005040	MOLLA TRAZIONE 1,2X11,8X36,6 ZBD	1
31	50005458	PERNO D.10-16 S=3 ZB	4
32	51001772	PERNO D.6-12 L=20 ZB	2
33	51002502	C.M.K.TRASMISSIONE CERBOTTANE	1
34	51002504	C.M.K.CARRUCOLA DX	1
35	51002505	C.M.K.CARRUCOLA SX	1
36	51002550	C.S. CERBOTTANA DX VIN	1
37	51002551	C.S. CERBOTTANA SX VIN	1
38	51002562	C.S. TAGLIA SPAGO ZB	1
39	51002576	CORONA CERBOTTANA ZB	1
40	51002579	PERNO D.6-16 L=32 ZB	2

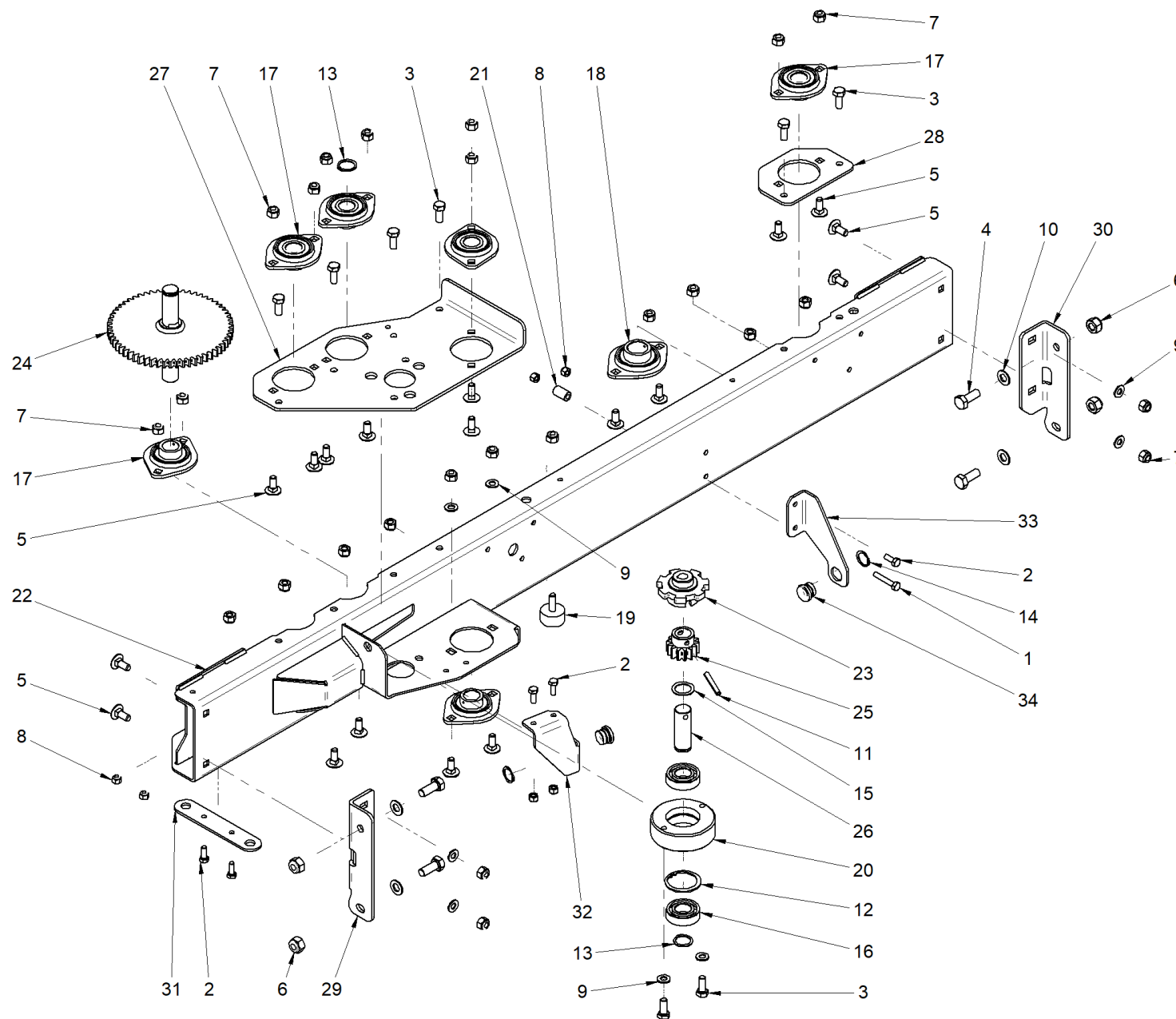
S.N.



S.N.

Pos.	Codice	Descrizione	Quantità
41	51002580	PERNO D.8-20 L=16 ZB	4
42	51002581	PERNO D.10-16 H12 S=3 ZB	2
43	51002582	BOCCOLA PUNTA CERBOTTANA ZB	2
44	51002590	FERMA SPAGO DX ZB	1
45	51002591	FERMA SPAGO SX ZB	1
46	51002596	BASE FERMA SPAGO ZB	2
47	51002597	BERSAGLIO SENSORE CERBOTTANA ZB	2
48	51002599	FISSAGGIO LAMA SPAGO ZB	1
49	51002602	ASTA TAGLIO SPAGO ZB	1
50	51002603	ASTA MOVIMENTO CERBOTTANE ZB	1
51	51002604	ASTA COMANDO SBLOCCO FRENO ZB	1
52	51002605	ASTA COLLEGAMENTO SBLOCCO FRENO VIN	1
53	51002606	BIELLA SBLOCCO FRENO ZB	2
54	51002607	ARPIONE SBLOCCO FRENO ZB	1
55	51002608	RINVIO SBLOCCO FRENO ZB	2
56	51002609	FLANGIA MOTORE CERBOTTANE ZB	1
57	51002610	ESAGONO APERTURE FRENO ZB	2
58	61001428	PERNO DI=8,2 DE=16X24 ZB	3

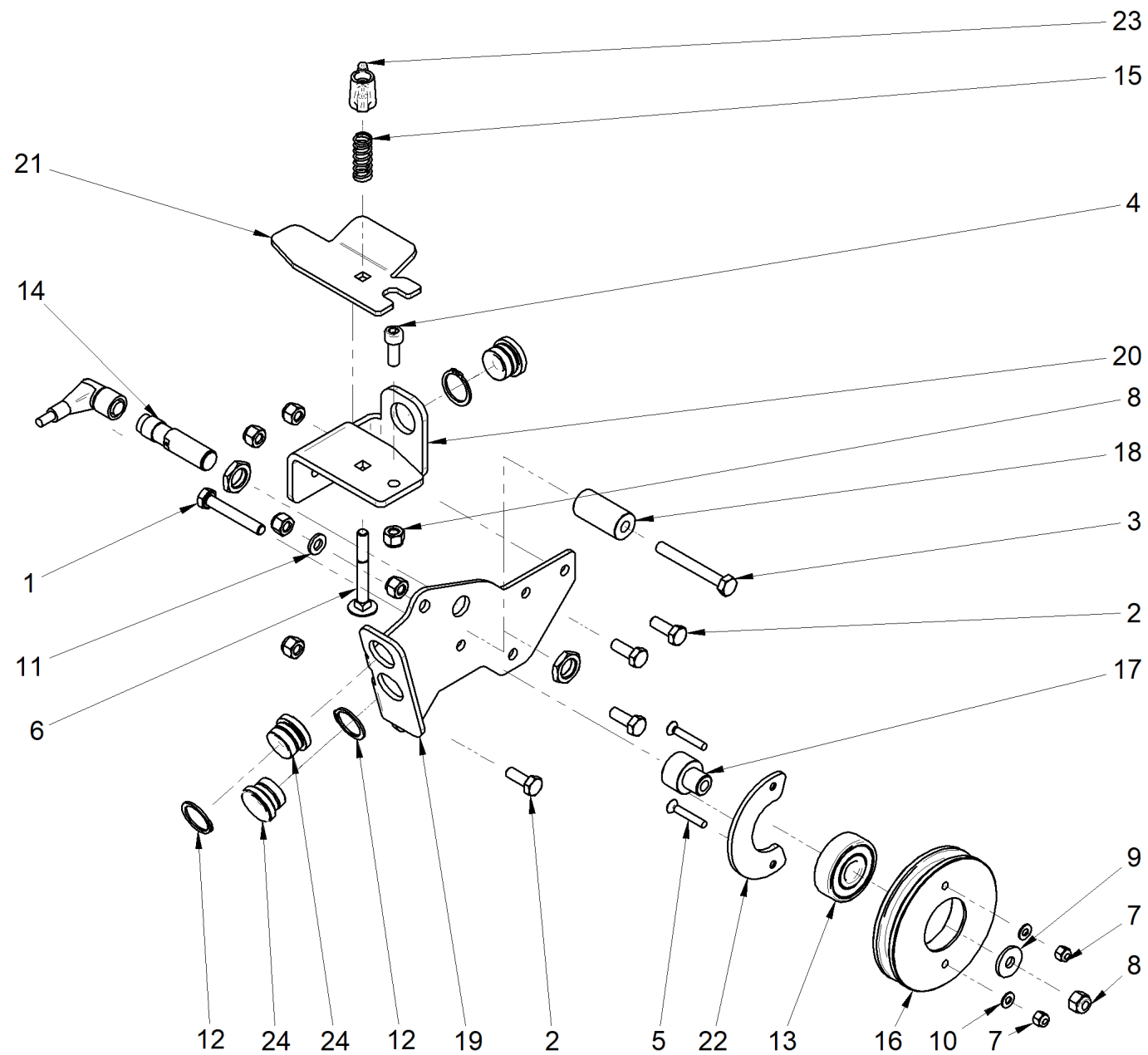
S.N.



S.N.

Pos.	Codice	Descrizione	Quantità
1	020.004	VITE TE M 6X 35 8.8 5737 ZB	1
2	020.011	VITE TE M 6X 16 8.8 5739 ZB	5
3	020.051	VITE TE M 8X 20 8.8 5739 ZB	8
4	020.101	VITE TE M10X 25 8.8 5739 ZB	4
5	020.600	VITE TTQST M 8X 20 4.6 5731 ZB	18
6	021.112	DADO AUTOBL. M 10 7473 ZB	4
7	021.114	DADO AUTOBL. M 8 7473 ZB	25
8	021.115	DADO AUTOBL. M 6 7473 ZB	6
9	023.020	RONDELLA PIANA M 8= 8,4X16X1,6 6592 ZB	8
10	023.030	RONDELLA PIANA M10=10,5X20X2 6592 ZB	4
11	024.410	SPINA EL.SPIR. D. 6X45 6875 NE	1
12	028.001	ANELLO SEEGER I D. 42 7437/472	1
13	028.105	ANELLO SEEGER E D. 20 7435/471	2
14	028.119	ANELLO SEEGER E D. 18 7435/41 INOX	2
15	028.302	ANELLO TIPO "PS" 20X28X1 DIN988	1
16	050.001	CUSCINETTO 6004-2RS	2
17	051.020	CUSC.CON FLANGIA IN LAM. UBPFL204 ***	6
18	051.101	SUPP.A FLANGIA LAM. F.2 PFL205/RATY25	1
19	096.301	ANTIVIBRANTE D.30 H=15 M8 X 20	1
20	50005024	SUPPORTO AL	1
21	51001772	PERNO D.6-12 L=20 ZB	1
22	51002540	C.S. TRAVERSA CERBOTTANE VIN	1
23	51002567	C.S. BICCHIERE RIDUTTORE CERB. ZB	1
24	51002570	C.S. RINVIO TRASMISSIONE ZB	1
25	51002575	PIGNONE RIDUTTORE CERBOTTANE ZB	1
26	51002577	ALBERO RIDUTTORE CERBOTTANE ZB	1
27	51002592	SUPPORTO CERBOTTANA DX VIN	1
28	51002593	SUPPORTO CERBOTTANA SX ZB	1
29	51002594	SUPPORTO LEGATORE CERBOTTANE DX ZB	1
30	51002595	SUPPORTO LEGATORE CERBOTTANE SX ZB	1
31	51002598	STAFFA SENSORI FINECORSO CERBOTTANA ZB	1
32	51002600	STAFFA RINVIO SPAGO DX ZB	1
33	51002601	STAFFA RINVIO SPAGO SX ZB	1
34	54005180	BOCCOLA GUIDASPAGO N+ZB	2

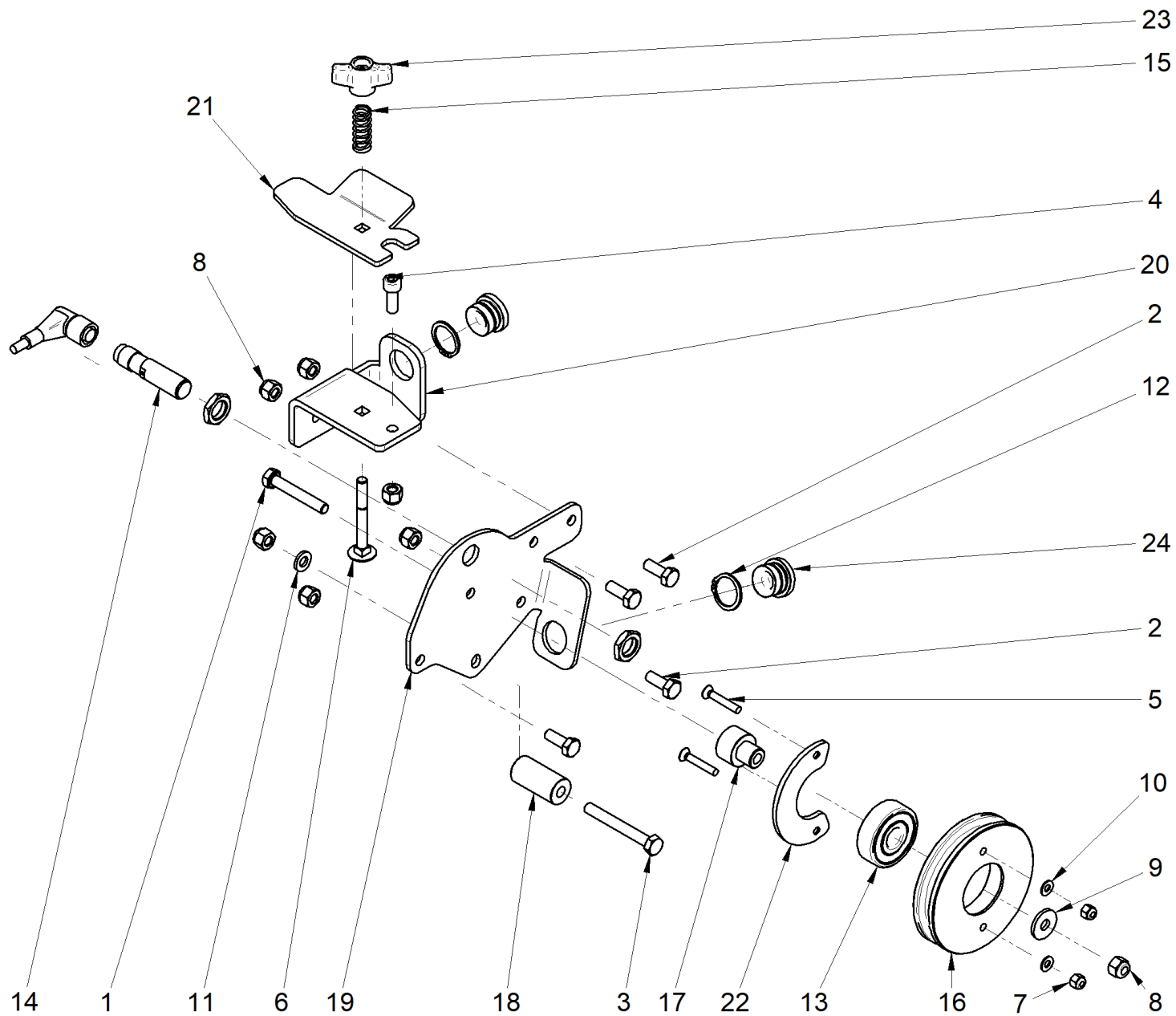
S.N.



S.N.

Pos.	Codice	Descrizione	Quantità
1	020.006	VITE TE M 6X 40 8.8 5737 ZB	1
2	020.011	VITE TE M 6X 16 8.8 5739 ZB	4
3	020.029	VITE TE M 6X 50 8.8 5737 ZB	1
4	020.506	VITE TCEI M 6X 16 8.8 5931 ZB	1
5	020.660	VITE TSPEI M 4X 25 10.9 5933 ZB	2
6	020.736	VITE TTQST M 6X 50 4.6 5731 ZB	1
7	021.099	DADO AUTOBL. M 4 7473 ZB	2
8	021.115	DADO AUTOBL. M 6 7473 ZB	7
9	023.005	RONDELLA PIANA M 6= 6,6X18X2 6593 ZB	1
10	023.007	RONDELLA PIANA M 4= 4,3X 9X0,8 6592 ZB	2
11	023.010	RONDELLA PIANA M 6= 6,3X12X1,6 6592 ZB	1
12	028.119	ANELLO SEEGER E D. 18 7435/41 INOX	3
13	050.127	CUSCINETTO 6301-2RSH	1
14	076.444	SENSORE INDUTTIVO M12X51 NO CONN. *	1
15	50005178	MOLLA ZB	1
16	51002574	PULEGGIA SPAGO (PA66)	1
17	51002578	PERNO CARRUCOLA ZB	1
18	51002579	PERNO D.6-16 L=32 ZB	1
19	51002584	SUPPORTO CARRUCOLA DX ZB	1
20	51002586	BASE FRENA SPAGO CARRUCOLA ZB	1
21	51002587	FERMA SPAGO CARRUCOLA ZB	1
22	51002588	BERSAGLIO CARRUCOLA ZB	1
23	52000728	VOLANTINO M6 ***	1
24	54005180	BOCCOLA GUIDASPAGO N+ZB	3

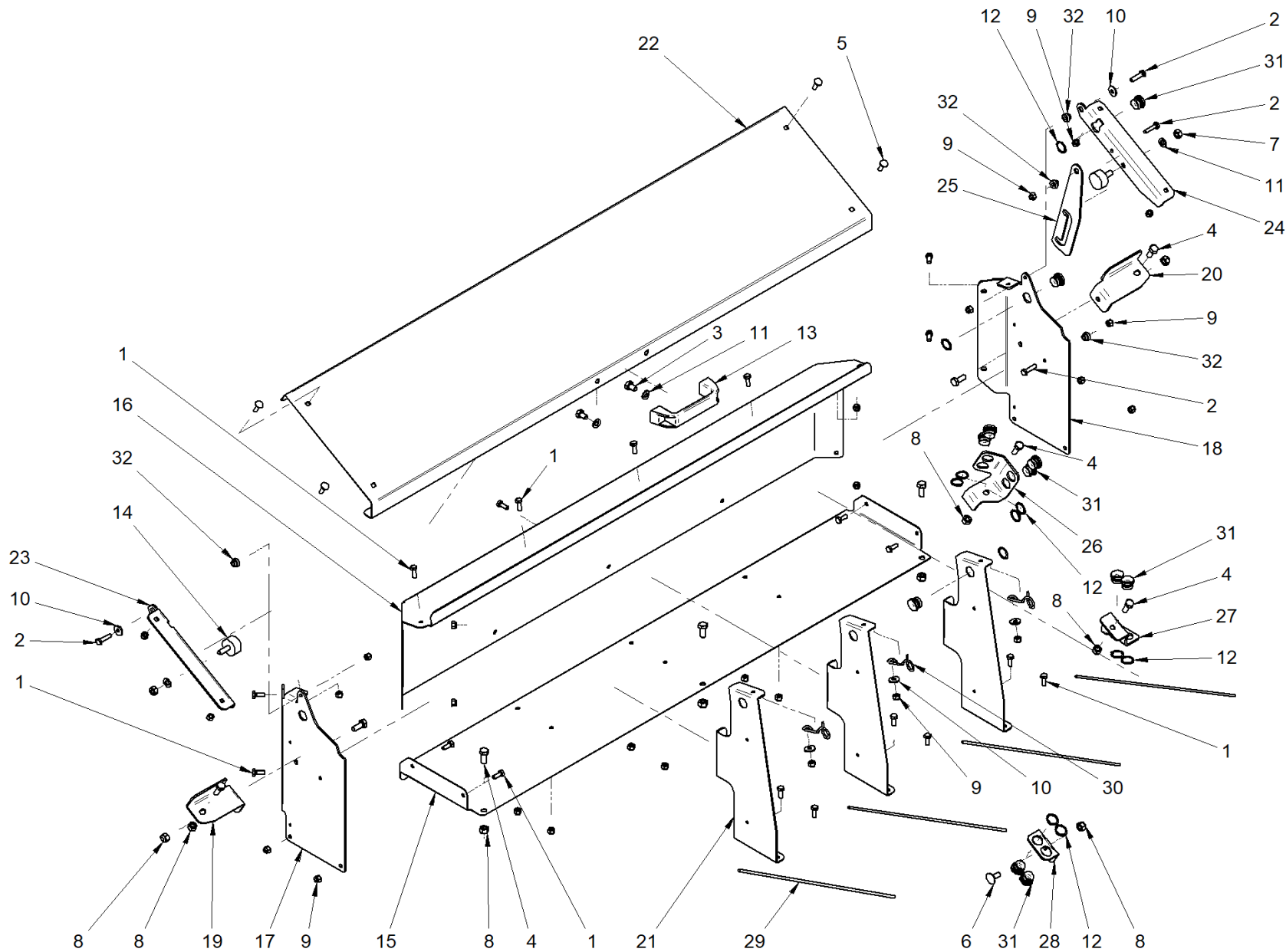
S.N.



S.N.

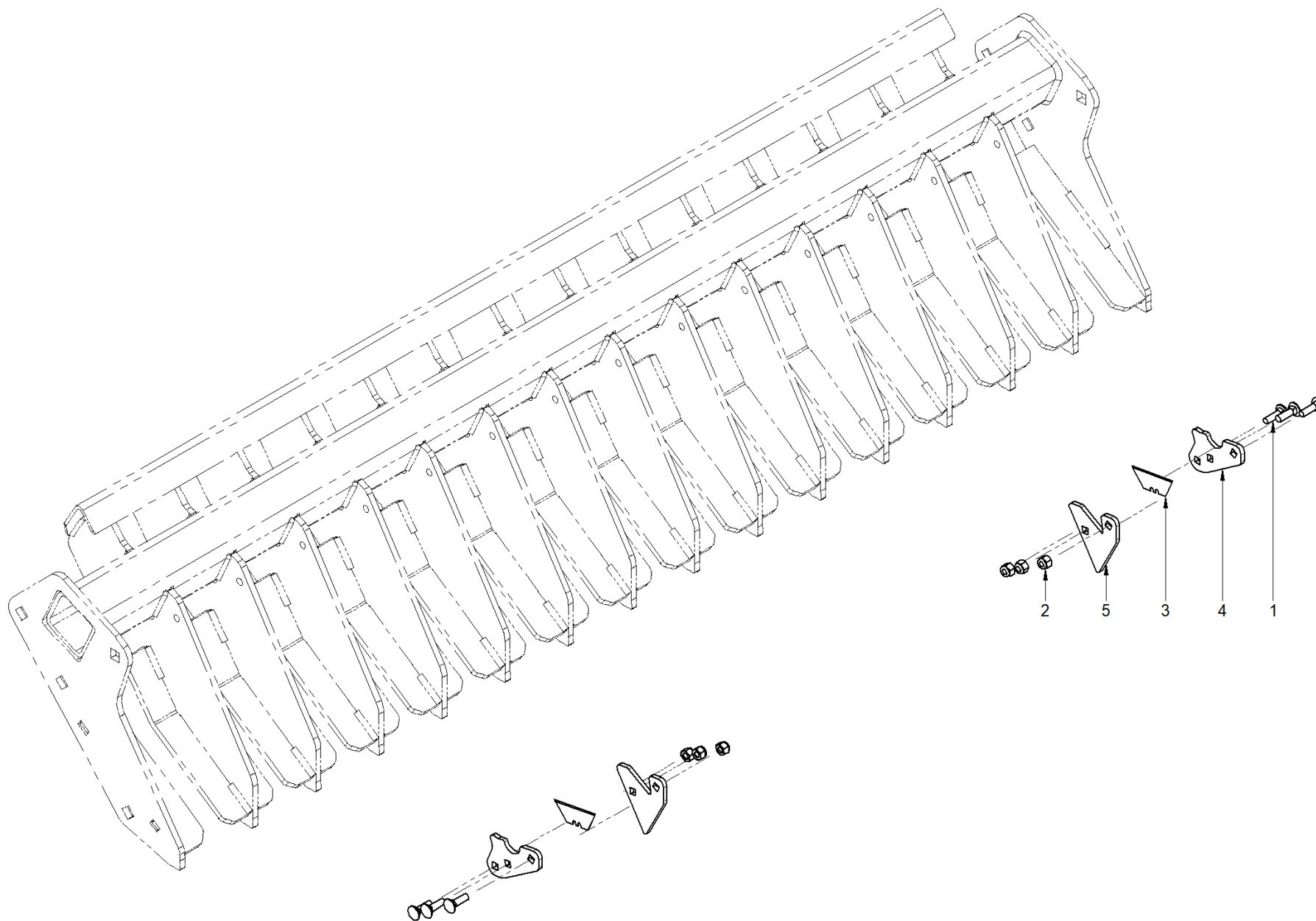
Pos.	Codice	Descrizione	Quantità
1	020.006	VITE TE M 6X 40 8.8 5737 ZB	1
2	020.011	VITE TE M 6X 16 8.8 5739 ZB	4
3	020.029	VITE TE M 6X 50 8.8 5737 ZB	1
4	020.506	VITE TCEI M 6X 16 8.8 5931 ZB	1
5	020.660	VITE TSPEI M 4X 25 10.9 5933 ZB	2
6	020.736	VITE TTQST M 6X 50 4.6 5731 ZB	1
7	021.099	DADO AUTOBL. M 4 7473 ZB	2
8	021.115	DADO AUTOBL. M 6 7473 ZB	7
9	023.005	RONDELLA PIANA M 6= 6,6X18X2 6593 ZB	1
10	023.007	RONDELLA PIANA M 4= 4,3X 9X0,8 6592 ZB	2
11	023.010	RONDELLA PIANA M 6= 6,3X12X1,6 6592 ZB	1
12	028.119	ANELLO SEEGER E D. 18 7435/41 INOX	2
13	050.127	CUSCINETTO 6301-2RSH	1
14	076.444	SENSORE INDUTTIVO M12X51 NO CONN. *	1
15	50005178	MOLLA ZB	1
16	51002574	PULEGGIA SPAGO (PA66)	1
17	51002578	PERNO CARRUCOLA ZB	1
18	51002579	PERNO D.6-16 L=32 ZB	1
19	51002585	SUPPORTO CARRUCOLA SX ZB	1
20	51002586	BASE FRENA SPAGO CARRUCOLA ZB	1
21	51002587	FERMA SPAGO CARRUCOLA ZB	1
22	51002588	BERSAGLIO CARRUCOLA ZB	1
23	52000728	VOLANTINO M6 ***	1
24	54005180	BOCCOLA GUIDASPAGO N+ZB	2

S.N.

**S.N.**

Pos.	Codice	Descrizione	Quantità
1	020.011	VITE TE M 6X 16 8.8 5739 ZB	20
2	020.013	VITE TE M 6X 25 8.8 5739 ZB	4
3	020.028	VITE TE M 8X 12 8.8 5739 ZB	2
4	020.051	VITE TE M 8X 20 8.8 5739 ZB	9
5	020.082	VITE TTQST M 6X 20 4.6 5731 ZB	4
6	020.600	VITE TTQST M 8X 20 4.6 5731 ZB	1
7	021.003	DADO E 6S M 8 5588 ZB	2
8	021.114	DADO AUTOBL. M 8 7473 ZB	10
9	021.115	DADO AUTOBL. M 6 7473 ZB	28
10	023.005	RONDELLA PIANA M 6= 6,6X18X2 6593 ZB	5
11	023.020	RONDELLA PIANA M 8= 8,4X16X1,6 6592 ZB	4
12	028.119	ANELLO SEEGER E D. 18 7435/41 INOX	11
13	095.050	MANIGLIA MFB 117 M8	1
14	096.301	ANTIVIBRANTE D.30 H=15 M8 X 20	2
15	51002520	LAMIERA CASSETTA SPAGO INFERIORE VIN	1
16	51002521	LAMIERA CASSETTA SPAGO SUPERIORE VIN	1
17	51002522	FIANCO CASSETTA SPAGHI DX VIN	1
18	51002523	FIANCO CASSETTA SPAGHI SX VIN	1
19	51002524	STAFFA SUPPORTO CASSETTA DX ZB	1
20	51002525	STAFFA SUPPORTO CASSETTA SX ZB	1
21	51002526	SEPARATORE CASSETTA SPAGO VIN	3
22	51002527	COPERCHIO CASSETTA SPAGO AN	1
23	51002528	STAFFA COPERCHIO SPAGO DX ZB	1
24	51002529	STAFFA COPERCHIO SPAGO SX ZB	1
25	51002530	ASTA SOLLEVAMENTO COPERCHIO ZB	1
26	51002531	SUPPORTO SPAGHI SUPERIORE ZB	1
27	51002532	STAFFETTA RINVIO SPAGHI SUPERIORE ZB	1
28	51002533	STAFFETTA RINVIO SPAGHI 90 ZB	1
29	51002534	CORDA ELASTICA D.4 L=440	4
30	51002535	ANELLO RINVIO SPAGO ZB	3
31	54005180	BOCCOLA GUIDASPAGO N+ZB	11
32	61006252	PERNO D10-14 L=9 ZB	4

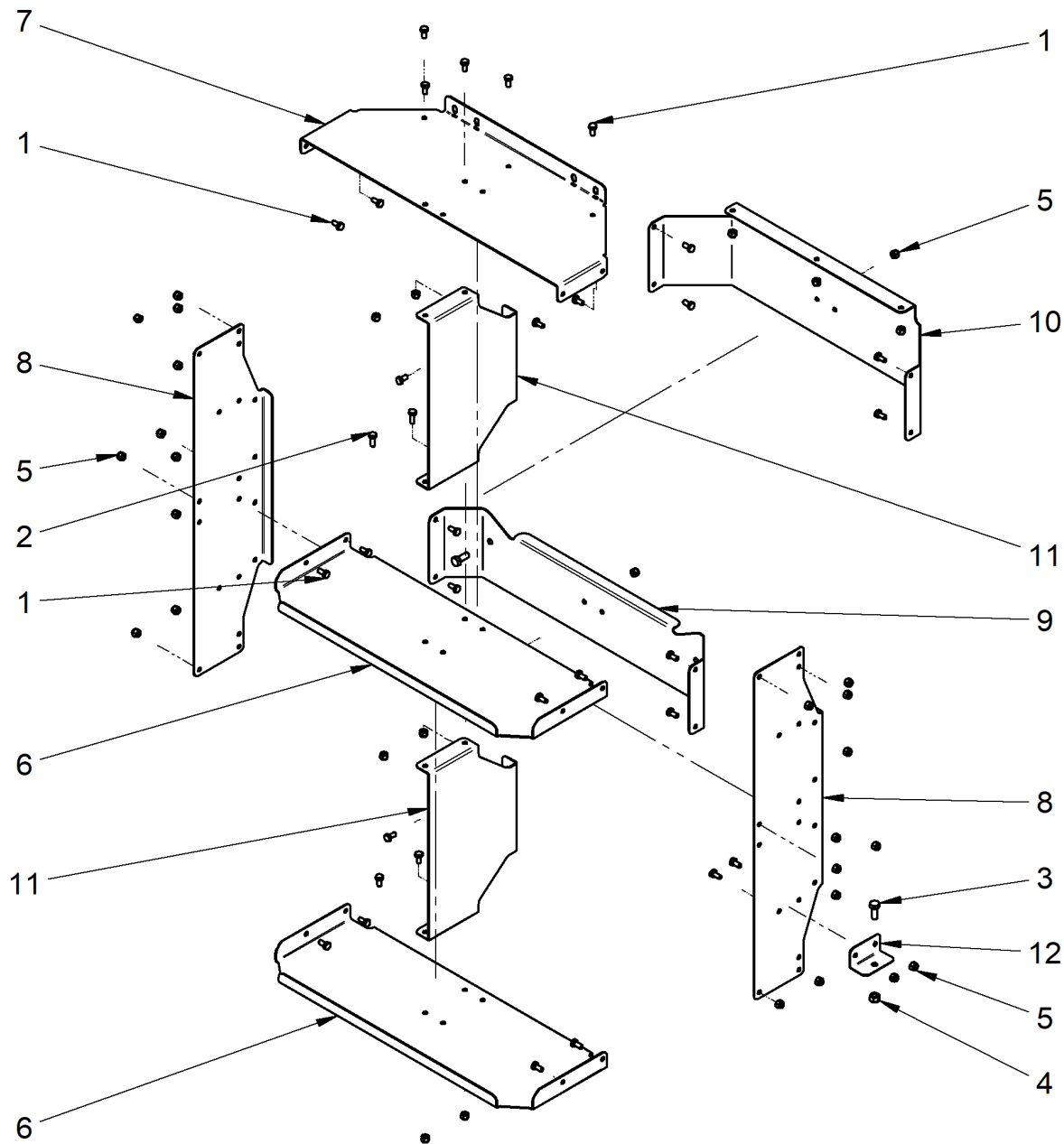
S.N.



S.N.

Pos.	Codice	Descrizione	Quantità
1	020.082	VITE TTQST M 6X 20 4.6 5731 ZB	6
2	021.115	DADO AUTOBL. M 6 7473 ZB	6
3	095.502	LAMA TRAPEZIA	2
4	51002624	SUPPORTO LAMETTA RASCHIETTO ZB	2
5	51002625	FISSAGGIO LAMETTA RASCHIETTO ZB	2

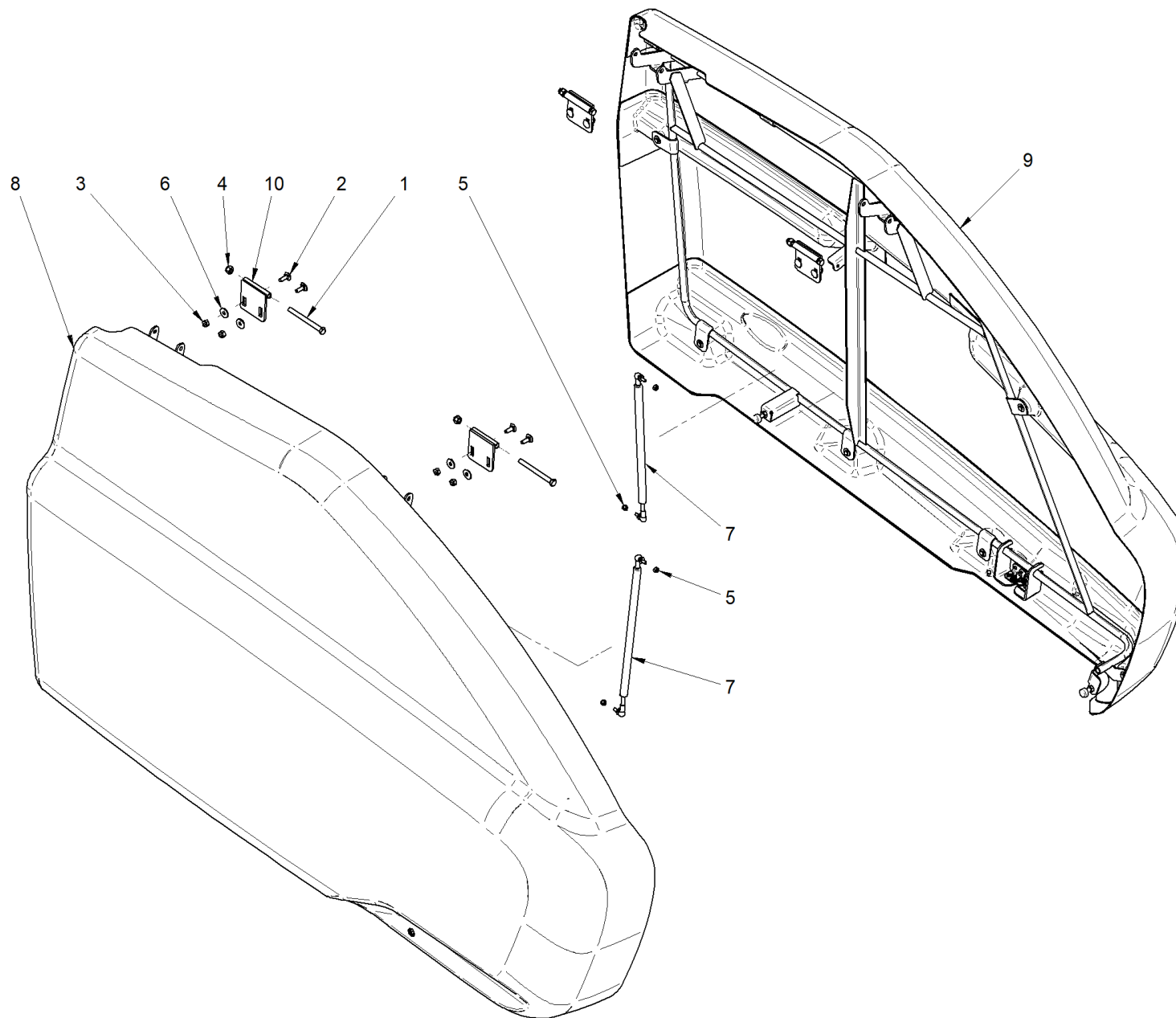
S.N.



S.N.

Pos.	Codice	Descrizione	Quantità
1	020.009	VITE TE M 6X 12 8.8 5739 ZB	31
2	020.011	VITE TE M 6X 16 8.8 5739 ZB	2
3	020.051	VITE TE M 8X 20 8.8 5739 ZB	2
4	021.114	DADO AUTOBL. M 8 7473 ZB	1
5	021.115	DADO AUTOBL. M 6 7473 ZB	33
6	51002510	BASE BOX BOBINE VIN	2
7	51002511	COPERCHIO BOX BOBINE VIN	1
8	51002512	FIANCO BOX BOBINE VIN	2
9	51002513	LAMIERA POSTERIORE BOX BOBINE VIN	1
10	51002514	LAMIERA POSTERIORE ALTA BOX BOBINE VIN	1
11	51002515	SEPARATORE BOX BOBINE VIN	2
12	51002516	STAFFETTA BOX BOBINE ZB	1

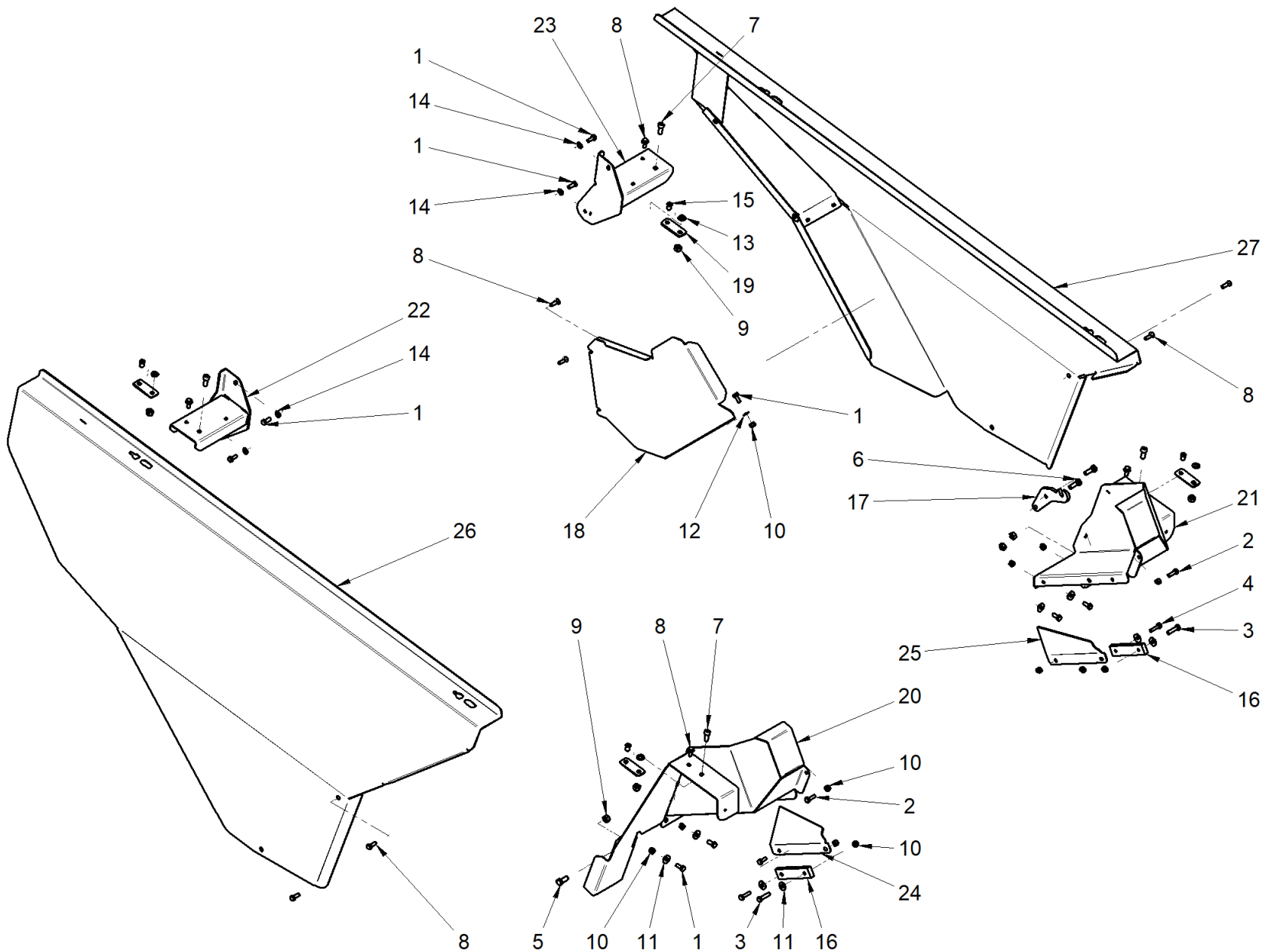
S.N.



S.N.

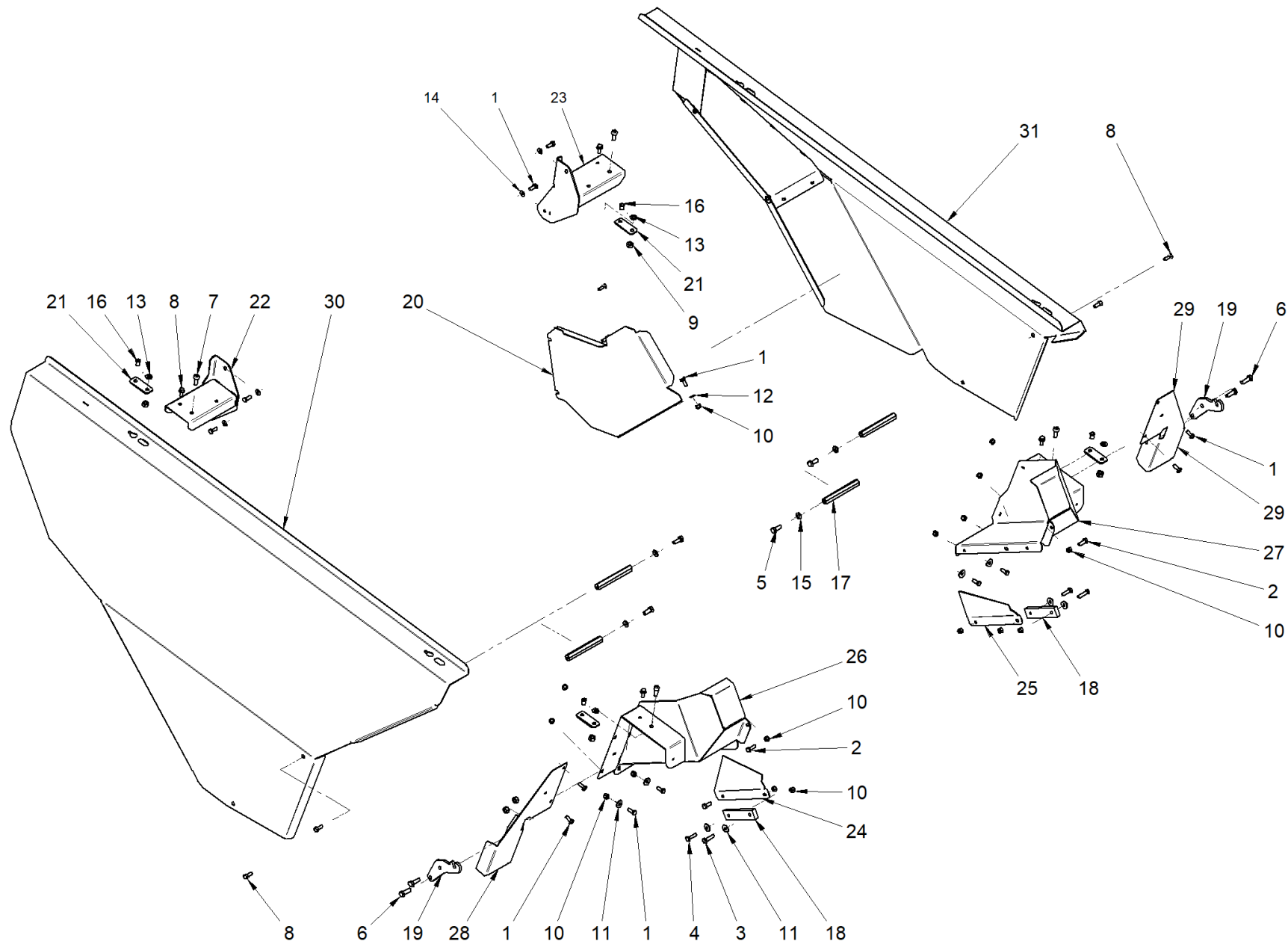
Pos.	Codice	Descrizione	Quantità
1	020.169	VITE TE M12X130 8.8 5737 ZB	4
2	020.605	VITE TTQST M10X 30 4.6 5731 ZB	8
3	021.112	DADO AUTOBL. M 10 7473 ZB	8
4	021.113	DADO AUTOBL. M 12 7473 ZB	4
5	021.114	DADO AUTOBL. M 8 7473 ZB	4
6	023.027	RONDELLA PIANA M10=11 X30X2,5 6593 ZB	8
7	062.722	MOLLA A GAS L=903 CORSA=395 FORZA=650N	2
8	51001960	C.M.TERMOFORMATO ANTERIORE DX	1
9	51001961	C.M.TERMOFORMATO ANTERIORE SX	1
10	51001992	C.S. CERNIERA CARTER ZB	4

S.N.

**S.N.**

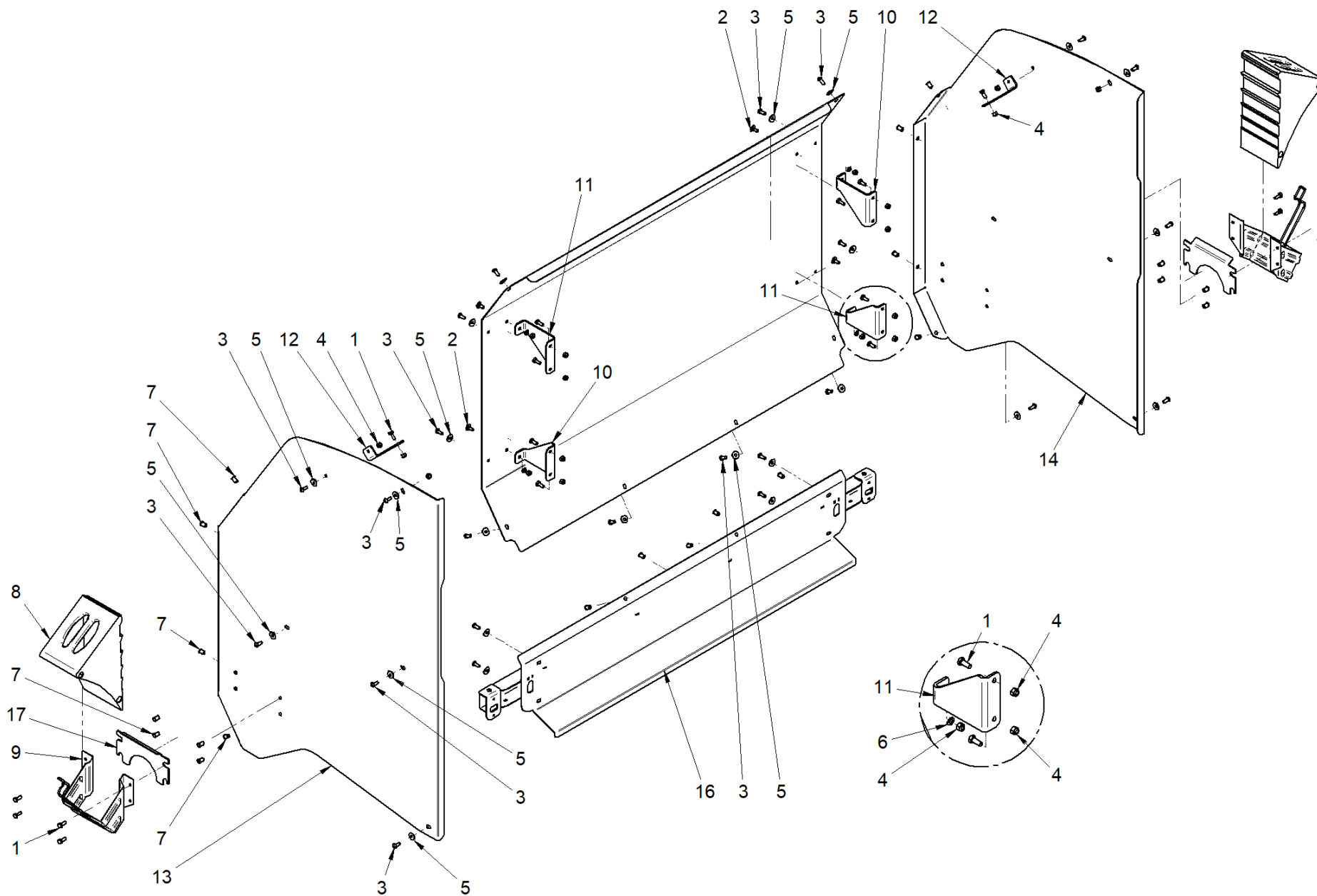
Pos.	Codice	Descrizione	Quantità
1	020.051	VITE TE M 8X 20 8.8 5739 ZB	11
2	020.052	VITE TE M 8X 25 8.8 5739 ZB	2
3	020.054	VITE TE M 8X 35 8.8 5739 ZB	2
4	020.066	VITE TE M 8X 30 8.8 5737 ZB	2
5	020.101	VITE TE M10X 25 8.8 5739 ZB	1
6	020.102	VITE TE M10X 30 8.8 5739 ZB	2
7	020.540	VITE TCEI M10X 25 8.8 5931 ZB	4
8	020.965	VITE TE M 8X 20 8.8 6921 ZB	10
9	021.112	DADO AUTOBL. M 10 7473 ZB	7
10	021.114	DADO AUTOBL. M 8 7473 ZB	13
11	023.017	RONDELLA PIANA M 8= 9 X24X2 6593 ZB	8
12	023.020	RONDELLA PIANA M 8= 8,4X16X1,6 6592 ZB	1
13	023.030	RONDELLA PIANA M10=10,5X20X2 6592 ZB	4
14	023.760	ROSETTA CONICA EL. D. 8,2X18X1 ZBD ***	4
15	023.922	RIVETTO TC UNI 9201-A M8-8	4
16	51001245	PATTINO PREMIFALDA PE 1000	2
17	51001680	GANCIO CATENA PICKUP ZB	1
18	51001936	CARTER RULLO INFERIORE VIN	1
19	51001938	PIASTRINA FISSAGGIO CARTER INFERIORI ZB	4
20	51001940	C.S. CARTER PIGNONE RIDUTTORE DX VIN	1
21	51001941	C.S. CARTER PIGNONE RIDUTTORE SX VIN	1
22	51001950	C.S. APPOGGIO CARTER INFERIORE DX VIN	1
23	51001951	C.S. APPOGGIO CARTER INFERIORE SX VIN	1
24	51001956	COPERTURA CARTER PIGNONE DX ZB	1
25	51001957	COPERTURA CARTER PIGNONE SX ZB	1
26	51002840	C.S. CARTER INFERIORE 2019 DX VIN	1
27	51002841	C.S. CARTER INFERIORE 2019 SX VIN	1

S.N.

**S.N.**

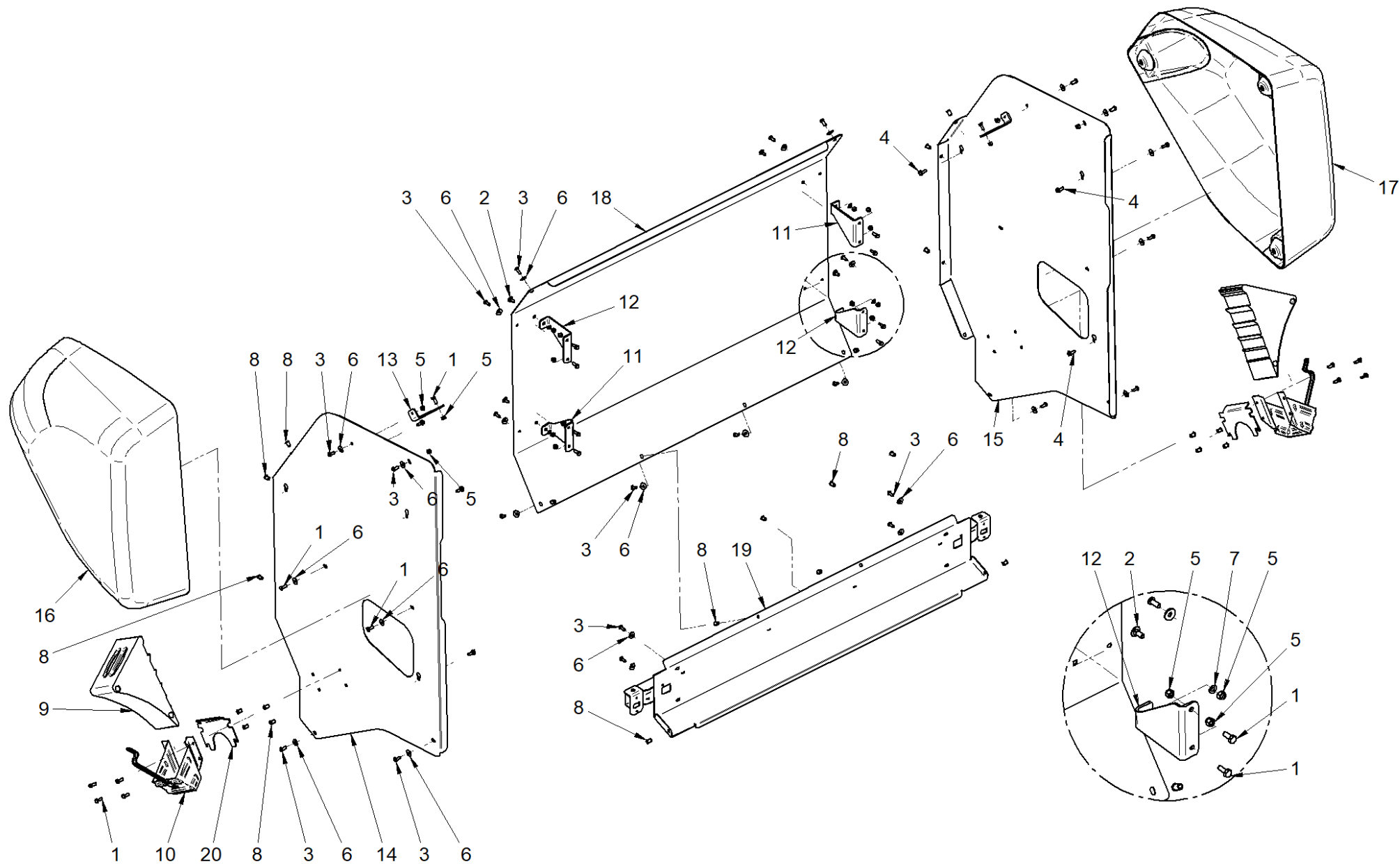
Pos.	Codice	Descrizione	Quantità
1	020.051	VITE TE M 8X 20 8.8 5739 ZB	15
2	020.052	VITE TE M 8X 25 8.8 5739 ZB	2
3	020.054	VITE TE M 8X 35 8.8 5739 ZB	2
4	020.066	VITE TE M 8X 30 8.8 5737 ZB	2
5	020.101	VITE TE M10X 25 8.8 5739 ZB	4
6	020.102	VITE TE M10X 30 8.8 5739 ZB	4
7	020.540	VITE TCEI M10X 25 8.8 5931 ZB	4
8	020.965	VITE TE M 8X 20 8.8 6921 ZB	10
9	021.112	DADO AUTOBL. M 10 7473 ZB	8
10	021.114	DADO AUTOBL. M 8 7473 ZB	17
11	023.017	RONDELLA PIANA M 8= 9 X24X2 6593 ZB	8
12	023.020	RONDELLA PIANA M 8= 8,4X16X1,6 6592 ZB	1
13	023.030	RONDELLA PIANA M10=10,5X20X2 6592 ZB	4
14	023.760	ROSETTA CONICA EL. D. 8,2X18X1 ZBD ***	4
15	023.770	ROSETTA CONICA EL. D.10,2X20X2,7 ZBD ***	4
16	023.922	RIVETTO TC UNI 9201-A M8-8	4
17	51001243	DISTANZIALE H=140 S=17 M10-M8 ZB	4
18	51001245	PATTINO PREMIFALDA PE 1000	2
19	51001680	GANCIO CATENA PICKUP ZB	2
20	51001936	CARTER RULLO INFERIORE VIN	1
21	51001938	PIASTRINA FISSAGGIO CARTER INFERIORI ZB	4
22	51001950	C.S. APPOGGIO CARTER INFERIORE DX VIN	1
23	51001951	C.S. APPOGGIO CARTER INFERIORE SX VIN	1
24	51001956	COPERTURA CARTER PIGNONE DX ZB	1
25	51001957	COPERTURA CARTER PIGNONE SX ZB	1
26	51002800	C.S. CARTER PIGNONE RID. XL DX VIN	1
27	51002801	C.S. CARTER PIGNONE RID. XL SX VIN	1
28	51002808	PROLUNGA CARTER PIGNONE XL DX VIN	1
29	51002809	PROLUNGA CARTER PIGNONE XL SX VIN	1
30	51002850	C.S. CARTER INFERIORE XL 2019 DX VIN	1
31	51002851	C.S. CARTER INFERIORE XL 2019 SX VIN	1

S.N.

**S.N.**

Pos.	Codice	Descrizione	Quantità
1	020.051	VITE TE M 8X 20 8.8 5739 ZB	18
2	020.600	VITE TTQST M 8X 20 4.6 5731 ZB	4
3	020.715	VITE TBEI M 8X 20 10.9 7380 ZB	24
4	021.114	DADO AUTOBL. M 8 7473 ZB	18
5	023.017	RONDELLA PIANA M 8= 9 X24X2 6593 ZB	24
6	023.020	RONDELLA PIANA M 8= 8,4X16X1,6 6592 ZB	4
7	023.922	RIVETTO TC UNI 9201-A M8-8	21
8	095.140	CUNEO DI ARRESTO IN PLASTICA R460 *	2
9	095.141	SUPPORTO PER CUNEO IN PLASTICA R460 ZB	2
10	51001416	STAFFA CHIUSURA PORTELLONE DX ZB	2
11	51001417	STAFFA CHIUSURA PORTELLONE SX ZB	2
12	51001418	STAFFA FIANCO CARTER PORTELLONE ZB	2
13	51002206-51	FIANCO CARTER PORT. SMART DX VI	1
14	51002207-51	FIANCO CARTER PORT. SMART SX VI	1
15	51002208	CHIUSURA CARTER PORTELLONE SMART VEN	1
16	51002864	C.S. BARRA PORTAFARI SMART 2019 VIN	1
17	51002874	PIASTRINA APPOGGIO CUNEO ZB	2

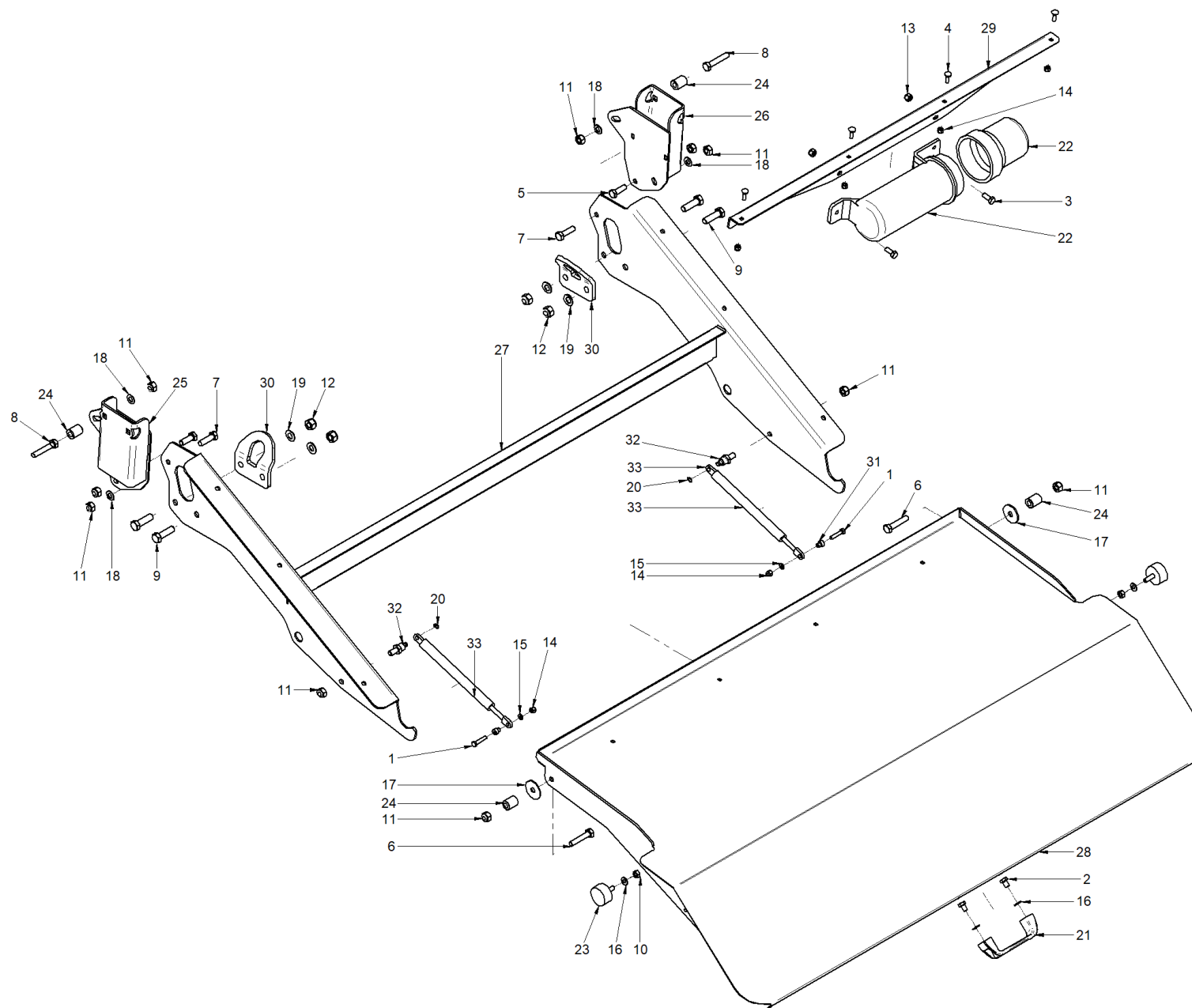
S.N.



S.N.

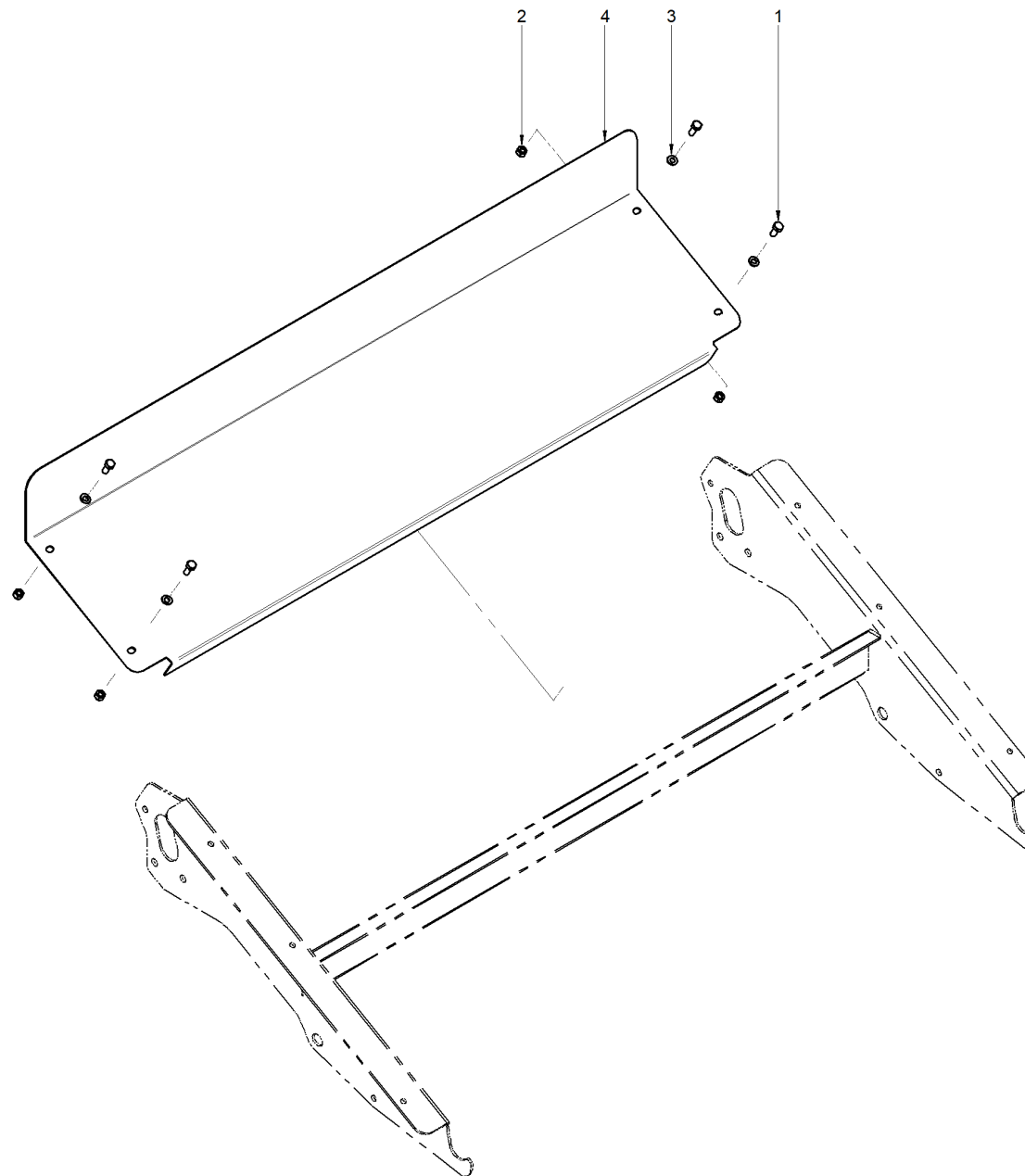
Pos.	Codice	Descrizione	Quantità
1	020.051	VITE TE M 8X 20 8.8 5739 ZB	22
2	020.600	VITE TTQST M 8X 20 4.6 5731 ZB	4
3	020.715	VITE TBEI M 8X 20 10.9 7380 ZB	22
4	020.965	VITE TE M 8X 20 8.8 6921 ZB	6
5	021.114	DADO AUTOBL. M 8 7473 ZB	18
6	023.017	RONDELLA PIANA M 8= 9 X24X2 6593 ZB	26
7	023.020	RONDELLA PIANA M 8= 8,4X16X1,6 6592 ZB	4
8	023.922	RIVETTO TC UNI 9201-A M8-8	23
9	095.140	CUNEO DI ARRESTO IN PLASTICA R460 *	2
10	095.141	SUPPORTO PER CUNEO IN PLASTICA R460 ZB	2
11	51001416	STAFFA CHIUSURA PORTELLONE DX ZB	2
12	51001417	STAFFA CHIUSURA PORTELLONE SX ZB	2
13	51001418	STAFFA FIANCO CARTER PORTELLONE ZB	2
14	51001910-52	FIANCO CARTER PORTELLONE DX VI	1
15	51001911-52	FIANCO CARTER PORTELLONE SX VI	1
16	51001912-51	C.M.TERMOFORMATO POSTERIORE DX VT	1
17	51001913-51	C.M.TERMOFORMATO POSTERIORE SX VT	1
18	51001919-52	CHIUSURA CARTER PORTELLONE VI	1
19	51002860	C.S. BARRA PORTAFARI RV01 2019 VIN	1
20	51002874	PIASTRINA APPOGGIO CUNEO ZB	2

S.N.

**S.N.**

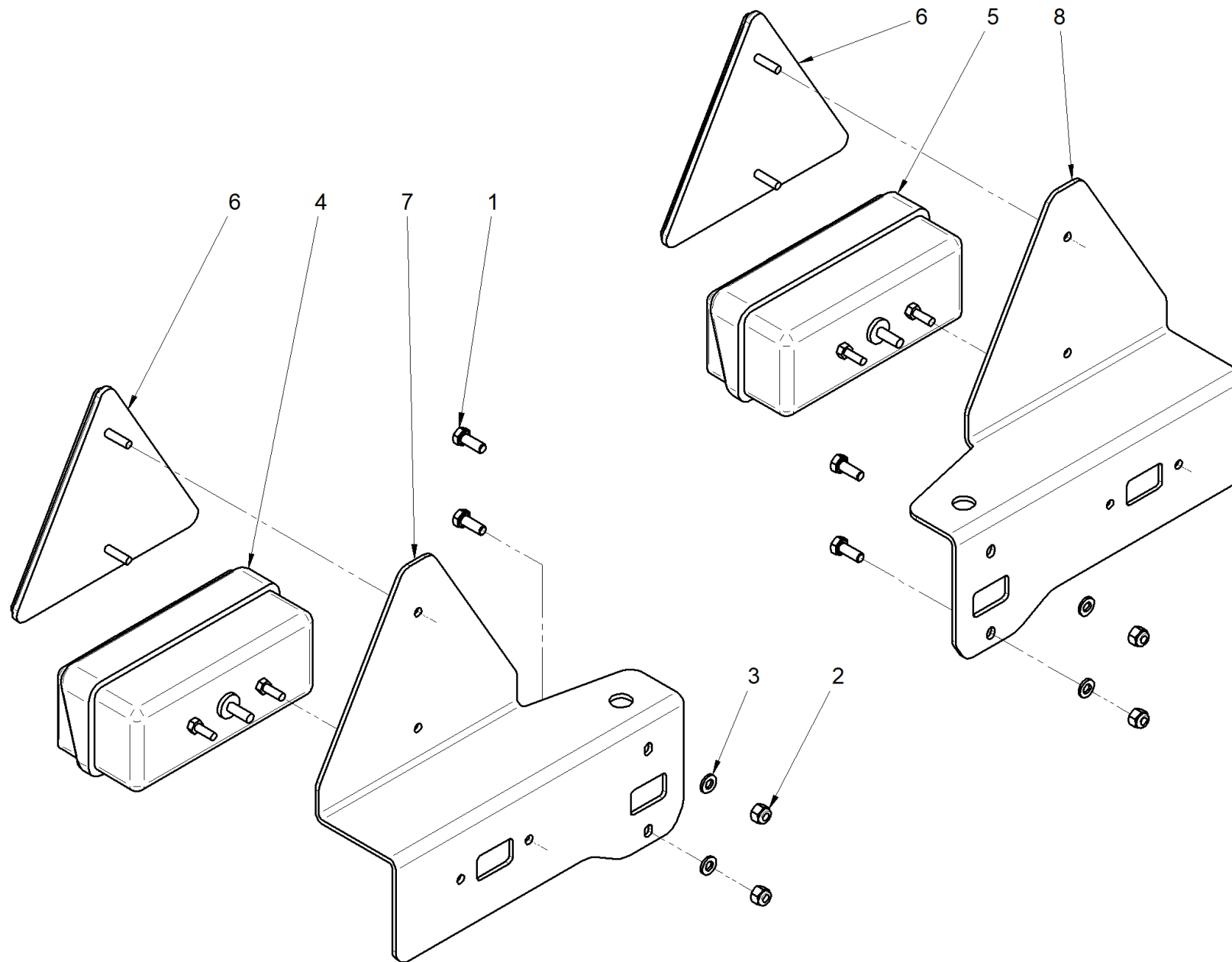
Pos.	Codice	Descrizione	Quantità
1	020.008	VITE TE M 6X 30 8.8 5737 ZB	2
2	020.028	VITE TE M 8X 12 8.8 5739 ZB	2
3	020.051	VITE TE M 8X 20 8.8 5739 ZB	2
4	020.082	VITE TTQST M 6X 20 4.6 5731 ZB	4
5	020.102	VITE TE M10X 30 8.8 5739 ZB	2
6	020.106	VITE TE M10X 50 8.8 5737 ZB	2
7	020.129	VITE TE M10X 35 8.8 5737 ZB	2
8	020.139	VITE TE M10X 55 8.8 5737 ZB	2
9	020.147	VITE TE M12X 40 8.8 5737 ZB	4
10	021.003	DADO E 6S M 8 5588 ZB	2
11	021.112	DADO AUTOBL. M 10 7473 ZB	10
12	021.113	DADO AUTOBL. M 12 7473 ZB	4
13	021.114	DADO AUTOBL. M 8 7473 ZB	2
14	021.115	DADO AUTOBL. M 6 7473 ZB	6
15	023.010	RONDELLA PIANA M 6= 6,3X12X1,6 6592 ZB	2
16	023.020	RONDELLA PIANA M 8= 8,4X16X1,6 6592 ZB	4
17	023.028	RONDELLA PIANA M10=11 X40X2,5 6593 ZB	2
18	023.030	RONDELLA PIANA M10=10,5X20X2 6592 ZB	4
19	023.040	RONDELLA PIANA M12=13 X24X2,5 6592 ZB	4
20	028.097	ANELLO SEEGER E D. 8 7435/471	2
21	095.050	MANIGLIA MFB 117 M8	1
22	095.093	TUBO PORTADOCUMENTI	1
23	096.300	ANTIVIBRANTE D.40 H=20 M8 X 32	2
24	51001239	BOCCOLA DI.10,5 DE.20 L=25 ZB	4
25	51001666	C.S. STAFFA CERNIERA CARTER DX ZB	1
26	51001667	C.S. STAFFA CERNIERA CARTER SX ZB	1
27	51001970	C.S. SUPPORTO CARTER BOBINE VIN	1
28	51001980-52	C.S. CARTER BOBINE VI	1
29	51001987	RINFORZO CARTER BOBINE VIN	1
30	51002310	GANCIO SOLLEVAMENTO ANTERIORE ZB	2
31	53004076	PERNO ASTA MOLLA A GAS ZB	2
32	53004118	PERNO MOLLA A GAS ZB	2
33	53004162	MOLLA A GAS L=405 CORSA=160 FORZA=400N *	2

S.N.

**S.N.**

Pos.	Codice	Descrizione	Quantità
1	020.051	VITE TE M 8X 20 8.8 5739 ZB	4
2	021.114	DADO AUTOBL. M 8 7473 ZB	4
3	023.020	RONDELLA PIANA M 8= 8,4X16X1,6 6592 ZB	4
4	51001978-52	CARTER SUPERIORE CINGHIE VI	1

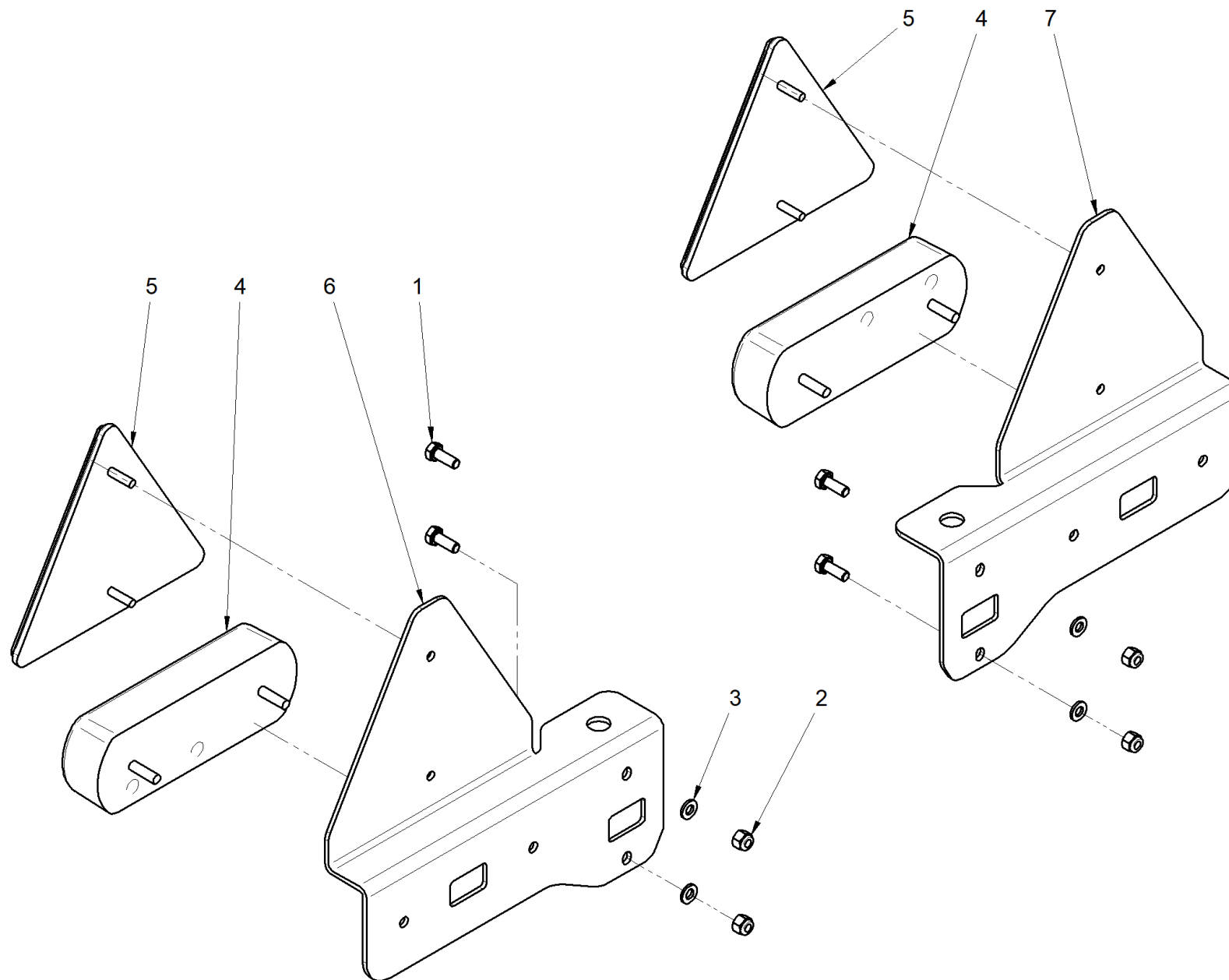
S.N.



S.N.

Pos.	Codice	Descrizione	Quantità
1	020.011	VITE TE M 6X 16 8.8 5739 ZB	4
2	021.115	DADO AUTOBL. M 6 7473 ZB	4
3	023.010	RONDELLA PIANA M 6= 6,3X12X1,6 6592 ZB	4
4	076.109	FANALE DX 3 FUNZIONI CON CAVO E SPINOTTO	1
5	076.110	FANALE SX 3 FUNZIONI CON CAVO E SPINOTTO	1
6	076.350	CATADIOTRO TRIANGOLARE III A E3 02 55175	2
7	51002870	STAFFA PORTAFARI 2019 DX VIN	1
8	51002871	STAFFA PORTAFARI 2019 SX VIN	1

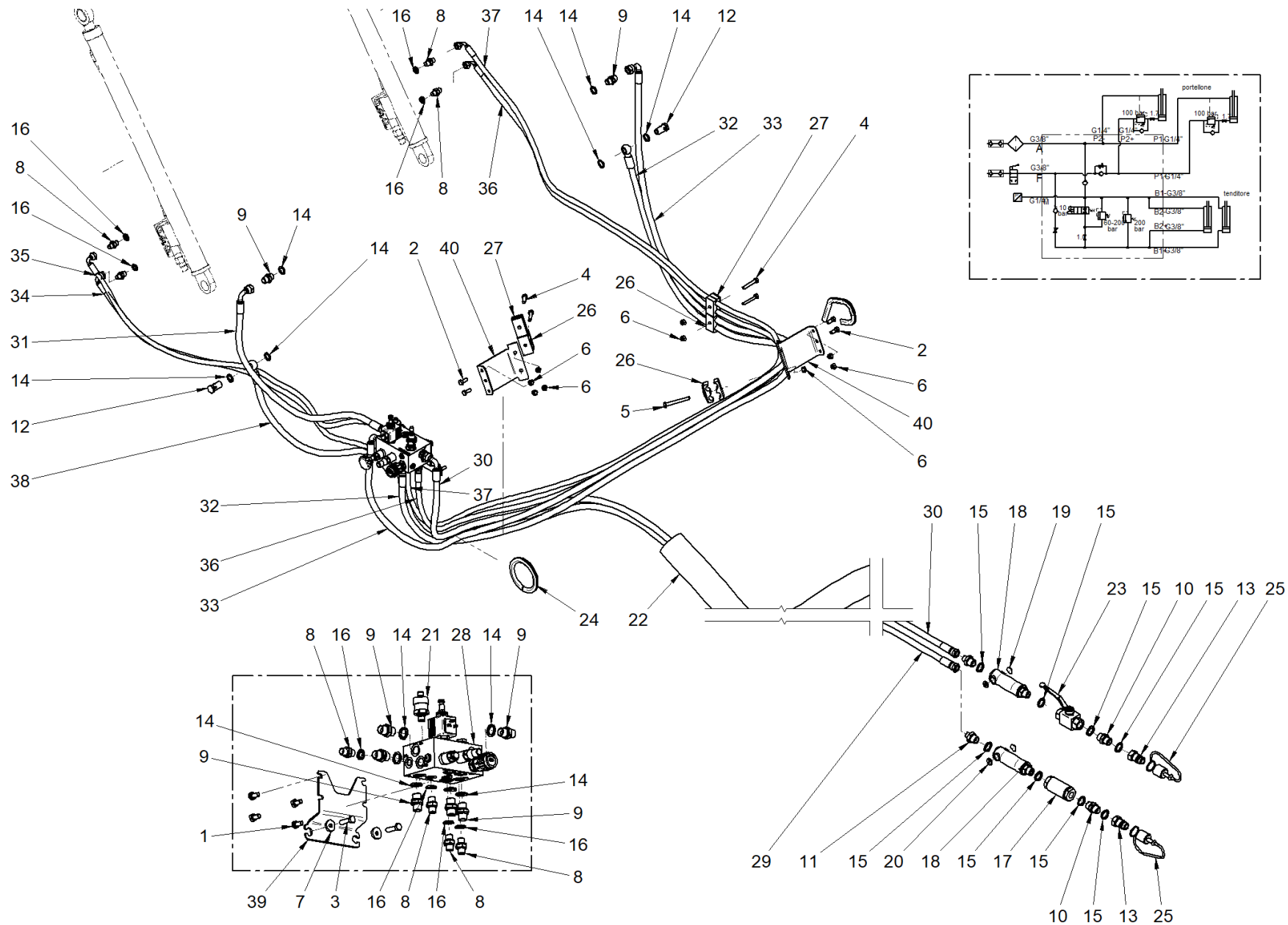
S.N.



S.N.

Pos.	Codice	Descrizione	Quantità
1	020.011	VITE TE M 6X 16 8.8 5739 ZB	4
2	021.115	DADO AUTOBL. M 6 7473 ZB	4
3	023.010	RONDELLA PIANA M 6= 6,3X12X1,6 6592 ZB	4
4	076.145	FANALE 3 FUNZIONI LED DX-SX	2
5	076.350	CATADIOTRO TRIANGOLARE III A E3 02 55175	2
6	51002872	STAFFA PORTAFARI LED DX VIN	1
7	51002873	STAFFA PORTAFARI LED SX VIN	1

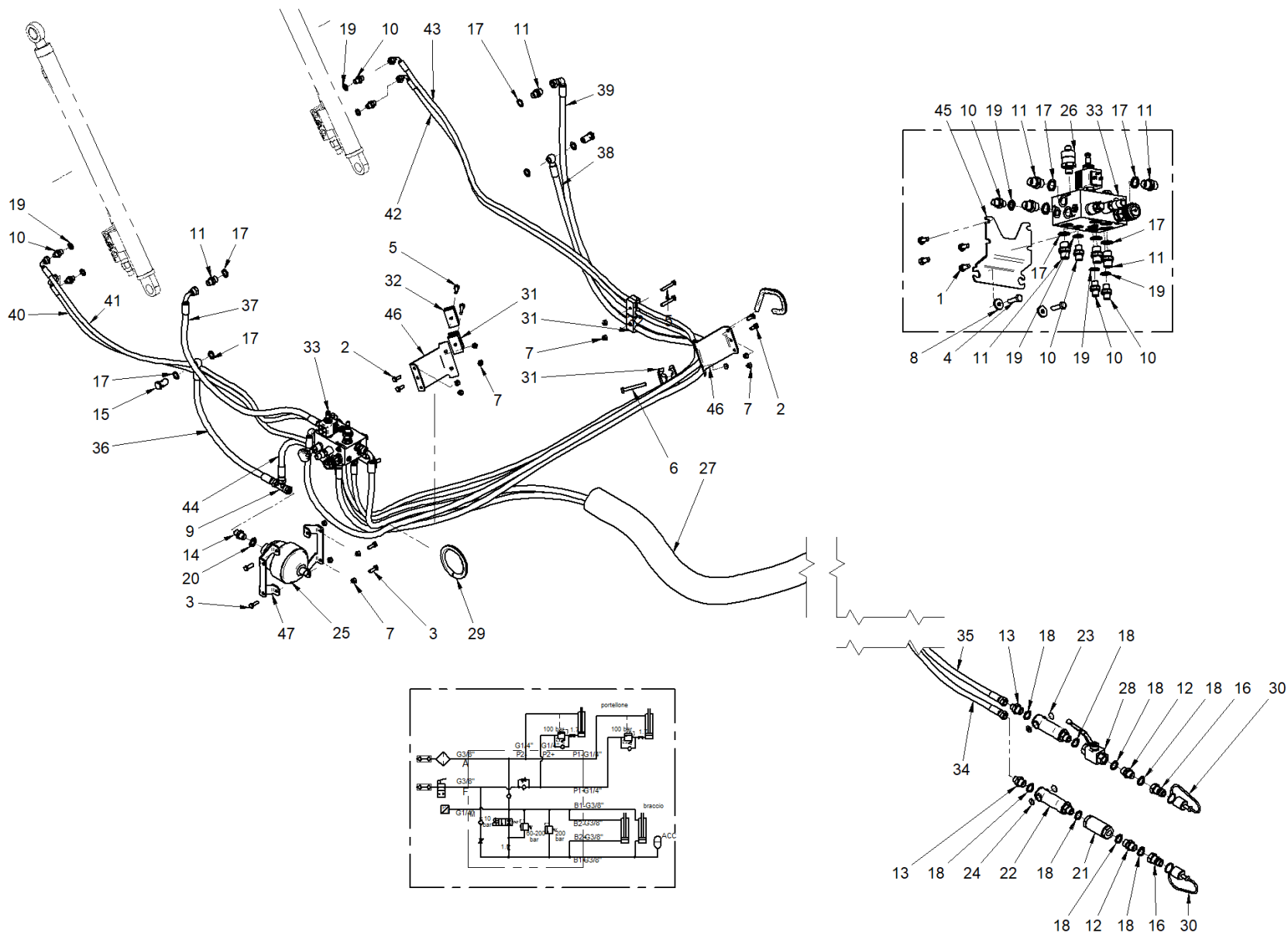
S.N.



S.N.

Pos.	Codice	Descrizione	Quantità
1	020.050	VITE TE M 8X 16 8.8 5739 ZB	4
2	020.051	VITE TE M 8X 20 8.8 5739 ZB	4
3	020.053	VITE TE M 8X 30 8.8 5739 ZB	2
4	020.057	VITE TE M 8X 50 8.8 5737 ZB	3
5	020.060	VITE TE M 8X 70 8.8 5737 ZB	2
6	021.114	DADO AUTOBL. M 8 7473 ZB	9
7	023.608	RONDELLA PIANA 8 X23X4 D6340 ZB	2
8	060.199	NIPPLO 1/4"	8
9	060.200	NIPPLO 3/8 ZN ART.A012-G06	8
10	060.201	NIPPLO 1/2"	2
11	060.251	NIPPLES DI RIDUZIONE 1/2"-3/8" ZN	2
12	060.351	BULLONE FORATO 3/8"	2
13	060.380	INNESTO RAP.MASC.1/2" ZN ART.A060MG08DIN	2
14	060.410	RONDELLA BONDED 3/8" GAS	12
15	060.415	RONDELLA BONDED 1/2" GAS	8
16	060.420	RONDELLA BONDED 1/4"	8
17	060.503	FILTRO CARTUCCIA IKRON 1/2" 25 MICRON	1
18	060.512	MANOPOLA IDENTIFICAZIONE LINEA+VITI	2
19	060.514	INSERTO SIMBOLO ROSSO +	2
20	060.515	INSERTO SIMBOLO ROSSO -	2
21	061.160	SENSORE WIKA A-10 M12X1	1
22	061.170	SPIRALE PER TUBI DI.44 DE.50 P.20 PVC	1
23	061.222	RUBINETTO A SFERA A 2 VIE G1-2	1
24	072.113	CANALINO GOMMA ANIMATO AD U 10X14	2
25	095.023	TAPPO PL.XINNESTO RAP.M.-FEM.1/2"ROSSO	2
26	095.051	COLLARE DOPPIO PER TUBO DA 3/8" ***	3
27	095.064	COLLARE DOPPIO PER TUBO DA 1/4"	2
28	51000192	BLOCCO IDRAULICO PORTELLONE - TENDITORE	1
29	51001130	TUBO INGRESSO A	1
30	51001131	TUBO INGRESSO F	1
31	51001133	TUBO NEGATIVO BRACCIO DX	1
32	51001134	TUBO POSITIVO BRACCIO SX	1
33	51001135	TUBO NEGATIVO BRACCIO SX	1
34	51001136	TUBO POSITIVO PORTELLONE DX	1
35	51001137	TUBO NEGATIVO PORTELLONE DX	1
36	51001138	TUBO POSITIVO PORTELLONE SX	1
37	51001139	TUBO NEGATIVO PORTELLONE SX	1
38	51001141	TUBO POS. TENDITORE DX SMART	1
39	51001658	STAFFA BLOCCO IDR. TENDITORE 2019 ZB	1
40	51001670	STAFFA FISSAGGIO TUBI ANTERIORE ZB	2

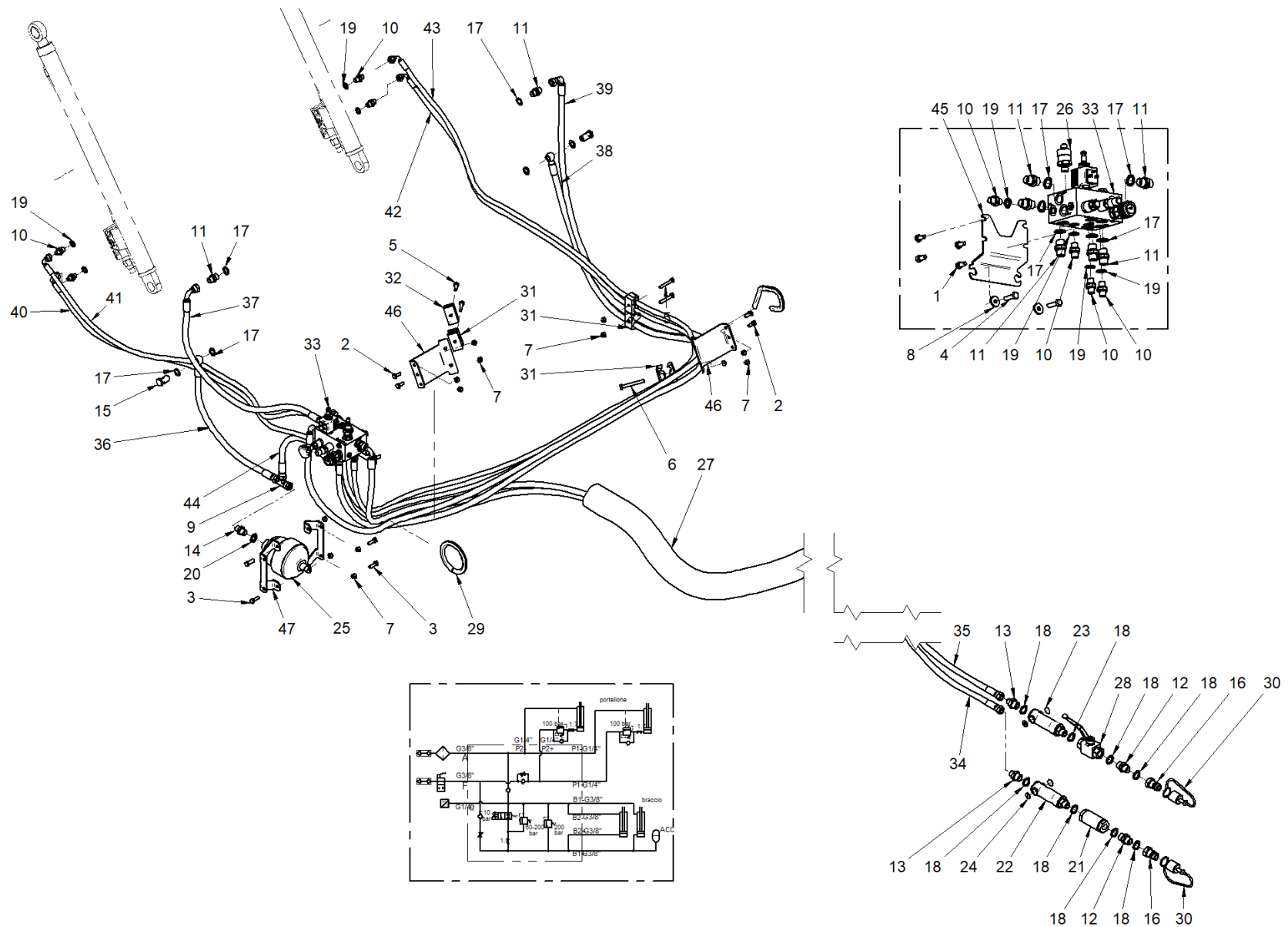
S.N.



S.N.

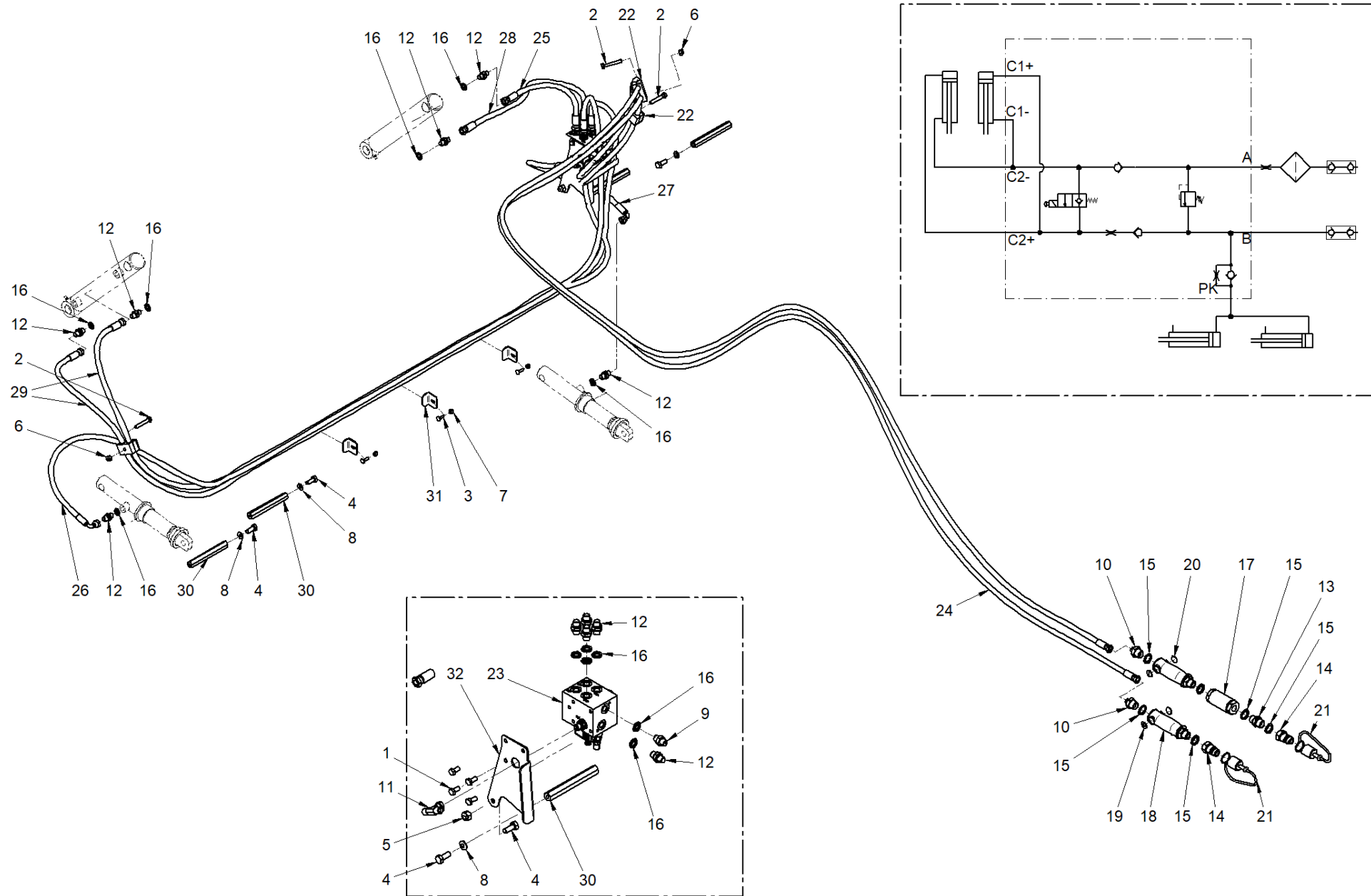
Pos.	Codice	Descrizione	Quantità
1	020.050	VITE TE M 8X 16 8.8 5739 ZB	4
2	020.051	VITE TE M 8X 20 8.8 5739 ZB	4
3	020.052	VITE TE M 8X 25 8.8 5739 ZB	4
4	020.053	VITE TE M 8X 30 8.8 5739 ZB	2
5	020.057	VITE TE M 8X 50 8.8 5737 ZB	3
6	020.060	VITE TE M 8X 70 8.8 5737 ZB	2
7	021.114	DADO AUTOBL. M 8 7473 ZB	13
8	023.608	RONDELLA PIANA 8 X23X4 D6340 ZB	2
9	060.172	RACCORDO T F-M-M 3/8 ZINCATO	1
10	060.199	NIPPLO 1/4"	8
11	060.200	NIPPLO 3/8 ZN ART.A012-G06	8
12	060.201	NIPPLO 1/2"	1
13	060.251	NIPPLES DI RIDUZIONE 1/2"-3/8" ZN	2
14	060.260	NIPPLES DI RIDUZIONE M18 3/8" ZB	1
15	060.351	BULLONE FORATO 3/8"	2
16	060.380	INNESTO RAP.MASC.1/2" ZN ART.A060MG08DIN	2
17	060.410	RONDELLA BONDED 3/8" GAS	12
18	060.415	RONDELLA BONDED 1/2" GAS	7
19	060.420	RONDELLA BONDED 1/4"	8
20	060.430	RONDELLA BONDED M18	1
21	060.503	FILTRO CARTUCCIA IKRON 1/2" 25 MICRON	1
22	060.512	MANOPOLA IDENTIFICAZIONE LINEA+VITI	2
23	060.514	INSERTO SIMBOLO ROSSO +	2
24	060.515	INSERTO SIMBOLO ROSSO -	2
25	060.610	ACCUMULATORE V=0,5 L PO= 4 BAR VEN	1
26	061.160	SENSORE WIKA A-10 M12X1	1
27	061.170	SPIRALE PER TUBI DI.44 DE.50 P.20 PVC	1
28	061.222	RUBINETTO A SFERA A 2 VIE G1-2	1
29	072.113	CANALINO GOMMA ANIMATO AD U 10X14	2
30	095.023	TAPPO PL.XINNESTO RAP.M.-FEM.1/2"ROSSO	2
31	095.051	COLLARE DOPPIO PER TUBO DA 3/8" ***	3
32	095.064	COLLARE DOPPIO PER TUBO DA 1/4"	2
33	51000192	BLOCCO IDRAULICO PORTELLONE - TENDITORE	1
34	51001130	TUBO INGRESSO A	1
35	51001131	TUBO INGRESSO F	1
36	51001132	TUBO POSITIVO BRACCIO DX	1
37	51001133	TUBO NEGATIVO BRACCIO DX	1
38	51001134	TUBO POSITIVO BRACCIO SX	1
39	51001135	TUBO NEGATIVO BRACCIO SX	1
40	51001136	TUBO POSITIVO PORTELLONE DX	1

S.N.



Pos.	Codice	Descrizione	Quantità
41	51001137	TUBO NEGATIVO PORTELLONE DX	1
42	51001138	TUBO POSITIVO PORTELLONE SX	1
43	51001139	TUBO NEGATIVO PORTELLONE SX	1
44	51001140	TUBO ACCUMULATORE TENDITORE	1
45	51001658	STAFFA BLOCCO IDR. TENDITORE 2019 ZB	1
46	51001670	STAFFA FISSAGGIO TUBI ANTERIORE ZB	2
47	51001677	STAFFA FISSAGGIO ACCUMULATORE ZB	2

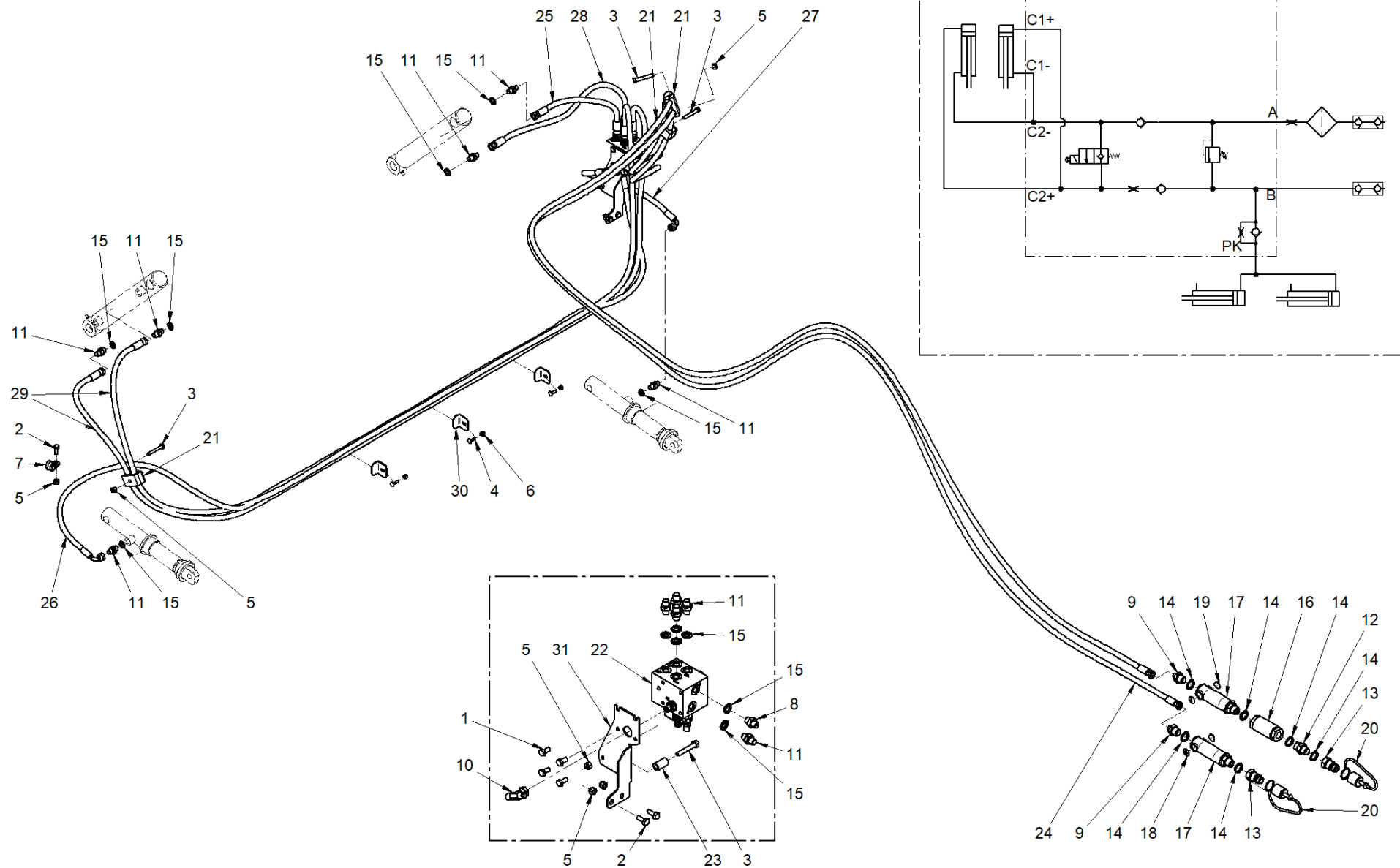
S.N.



S.N.

Pos.	Codice	Descrizione	Quantità
1	020.050	VITE TE M 8X 16 8.8 5739 ZB	4
2	020.057	VITE TE M 8X 50 8.8 5737 ZB	3
3	020.082	VITE TTQST M 6X 20 4.6 5731 ZB	3
4	020.101	VITE TE M10X 25 8.8 5739 ZB	5
5	021.112	DADO AUTOBL. M 10 7473 ZB	1
6	021.114	DADO AUTOBL. M 8 7473 ZB	2
7	021.115	DADO AUTOBL. M 6 7473 ZB	3
8	023.770	ROSETTA CONICA EL. D.10,2X20X2,7 ZBD ***	4
9	058.357	NIPPLO 1/4" CALIBRATO D.1,5	1
10	058.400	NIPLES RIDOTTO ZN 1/2"-1/4" (=060.253)	2
11	060.158	RACCORDO A T M-F-M 1/4" ZB	1
12	060.199	NIPPLO 1/4"	11
13	060.201	NIPPLO 1/2"	1
14	060.380	INNESTO RAP.MASC.1/2" ZN ART.A060MG08DIN	2
15	060.415	RONDELLA BONDED 1/2" GAS	6
16	060.420	RONDELLA BONDED 1/4"	12
17	060.503	FILTRO CARTUCCIA IKRON 1/2" 25 MICRON	1
18	060.512	MANOPOLA IDENTIFICAZIONE LINEA+VITI	2
19	060.516	INSERTO SIMBOLO GIALLO +	2
20	060.517	INSERTO SIMBOLO GIALLO -	2
21	095.053	TAPPO PL.XINNESTO RAP.M.-FEM.1/2"GIALLO	2
22	095.064	COLLARE DOPPIO PER TUBO DA 1/4"	3
23	51000187	BLOCCO IMPIANTO IDR. FONDO-PK WALVOIL	1
24	51001101	TUBO INGRESSO B	2
25	51001104	TUBO POSITIVO CASSETTO SX	1
26	51001106	TUBO PK DX	1
27	51001107	TUBO PK SX	1
28	51001115	TUBO NEG. CASSETTO SX P	1
29	51001116	TUBO CASSETTO DX	2
30	51001243	DISTANZIALE H=140 S=17 M10-M8 ZB	4
31	51001681	PIASTRINA BLOCCA TUBI ZB	3
32	51002832	STAFFA BLOCCO FONDO-PK 2015 ZB	1

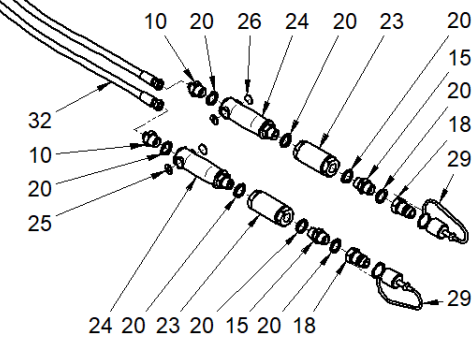
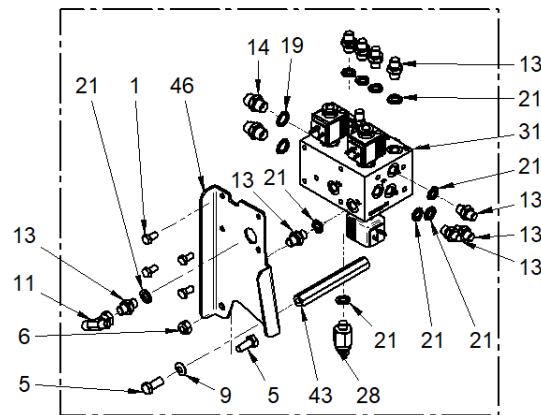
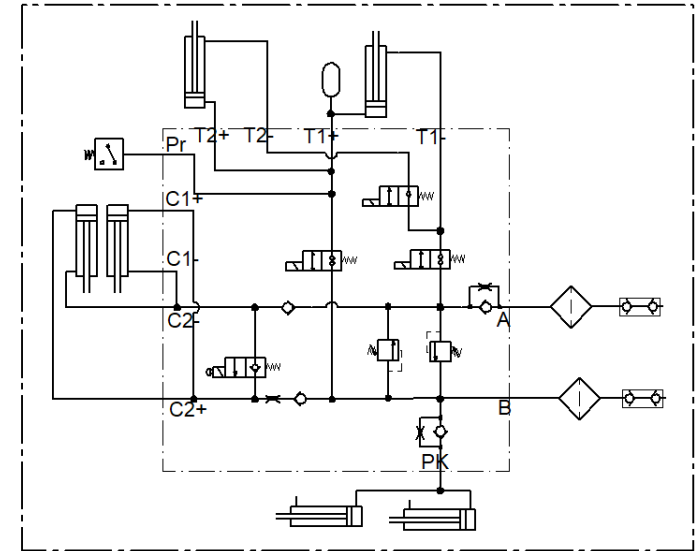
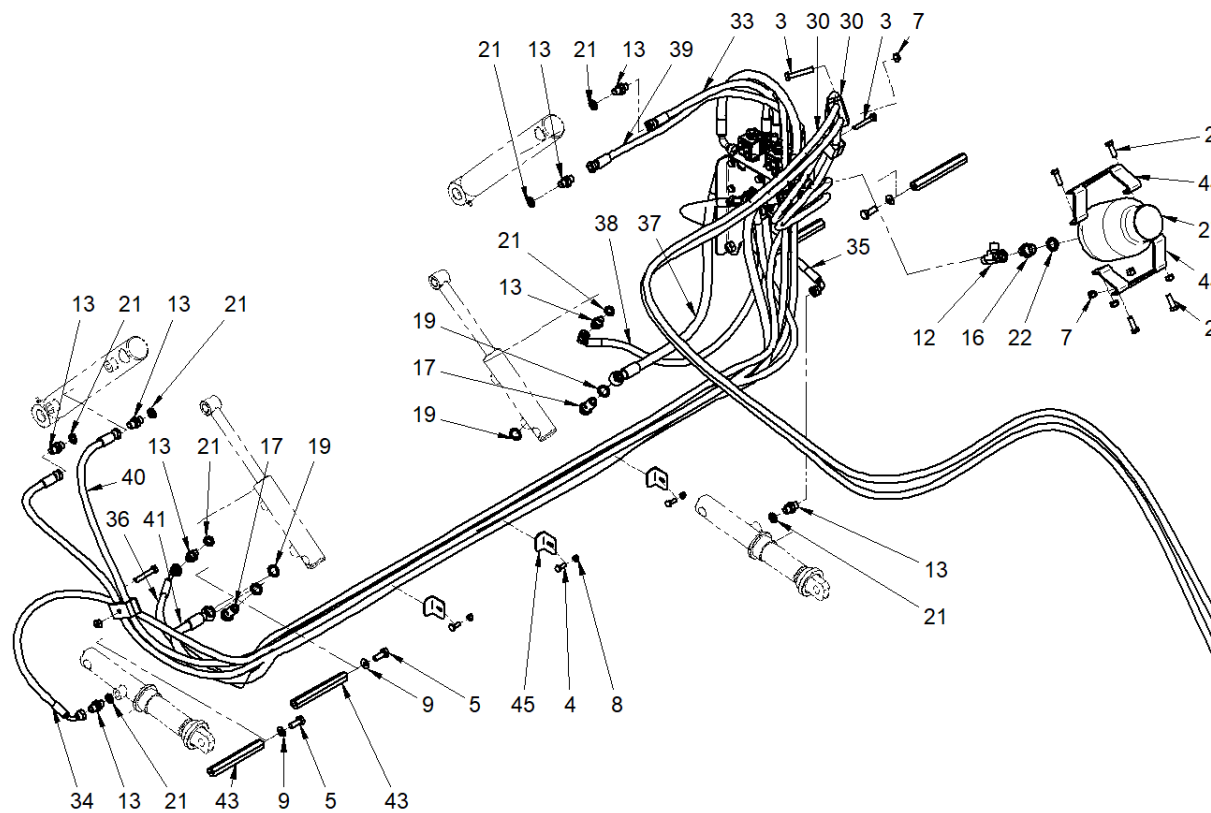
S.N.



S.N.

Pos.	Codice	Descrizione	Quantità
1	020.050	VITE TE M 8X 16 8.8 5739 ZB	4
2	020.051	VITE TE M 8X 20 8.8 5739 ZB	3
3	020.057	VITE TE M 8X 50 8.8 5737 ZB	4
4	020.082	VITE TTQST M 6X 20 4.6 5731 ZB	3
5	021.114	DADO AUTOBL. M 8 7473 ZB	6
6	021.115	DADO AUTOBL. M 6 7473 ZB	3
7	025.400	COLLARE STRINGITUBO GOMMA "ABA" D.18	1
8	058.357	NIPPLO 1/4" CALIBRATO D.1,5	1
9	058.400	NIPLES RIDOTTO ZN 1/2"-1/4" (=060.253)	2
10	060.158	RACCORDO A T M-F-M 1/4" ZB	1
11	060.199	NIPPLO 1/4"	11
12	060.201	NIPPLO 1/2"	1
13	060.380	INNESTO RAP.MASC.1/2" ZN ART.A060MG08DIN	2
14	060.415	RONDELLA BONDED 1/2" GAS	6
15	060.420	RONDELLA BONDED 1/4"	12
16	060.503	FILTRO CARTUCCIA IKRON 1/2" 25 MICRON	1
17	060.512	MANOPOLA IDENTIFICAZIONE LINEA+VITI	2
18	060.516	INSERTO SIMBOLO GIALLO +	2
19	060.517	INSERTO SIMBOLO GIALLO -	2
20	095.053	TAPPO PL.XINNESTO RAP.M.-FEM.1/2"GIALLO	2
21	095.064	COLLARE DOPPIO PER TUBO DA 1/4"	3
22	51000187	BLOCCO IMPIANTO IDR. FONDO-PK WALVOIL	1
23	51000226	PERNO D.8-16 L=28 ZB	1
24	51001101	TUBO INGRESSO B	2
25	51001104	TUBO POSITIVO CASSETTO SX	1
26	51001106	TUBO PK DX	1
27	51001107	TUBO PK SX	1
28	51001115	TUBO NEG. CASSETTO SX P	1
29	51001116	TUBO CASSETTO DX	2
30	51001681	PIASTRINA BLOCCA TUBI ZB	3
31	51002833	STAFFA BLOCCO FONDO-PK XL 2015 ZB	1

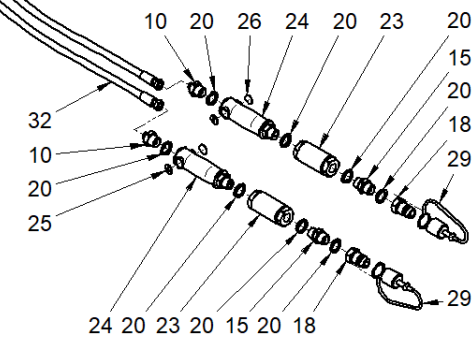
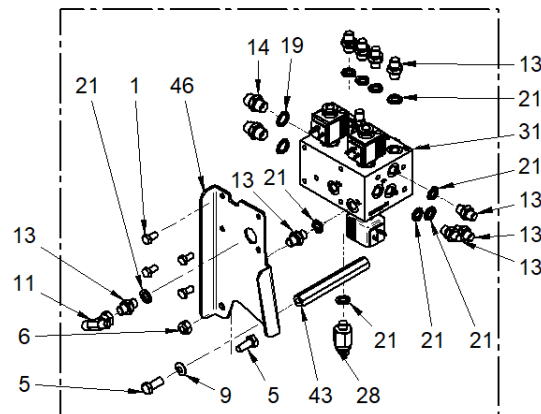
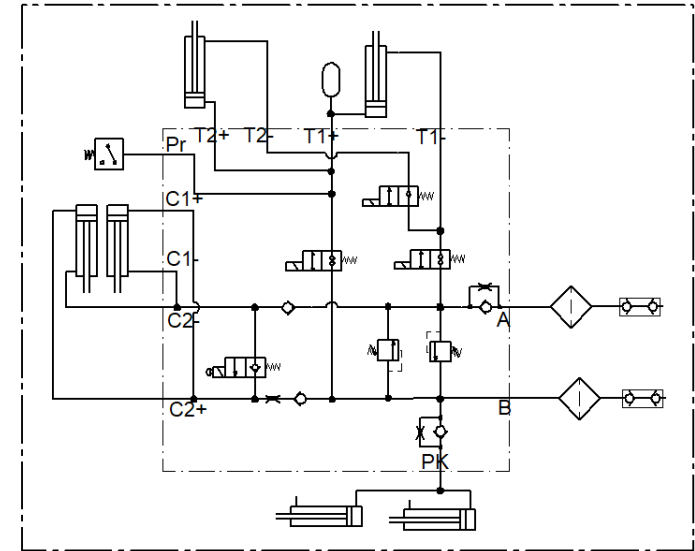
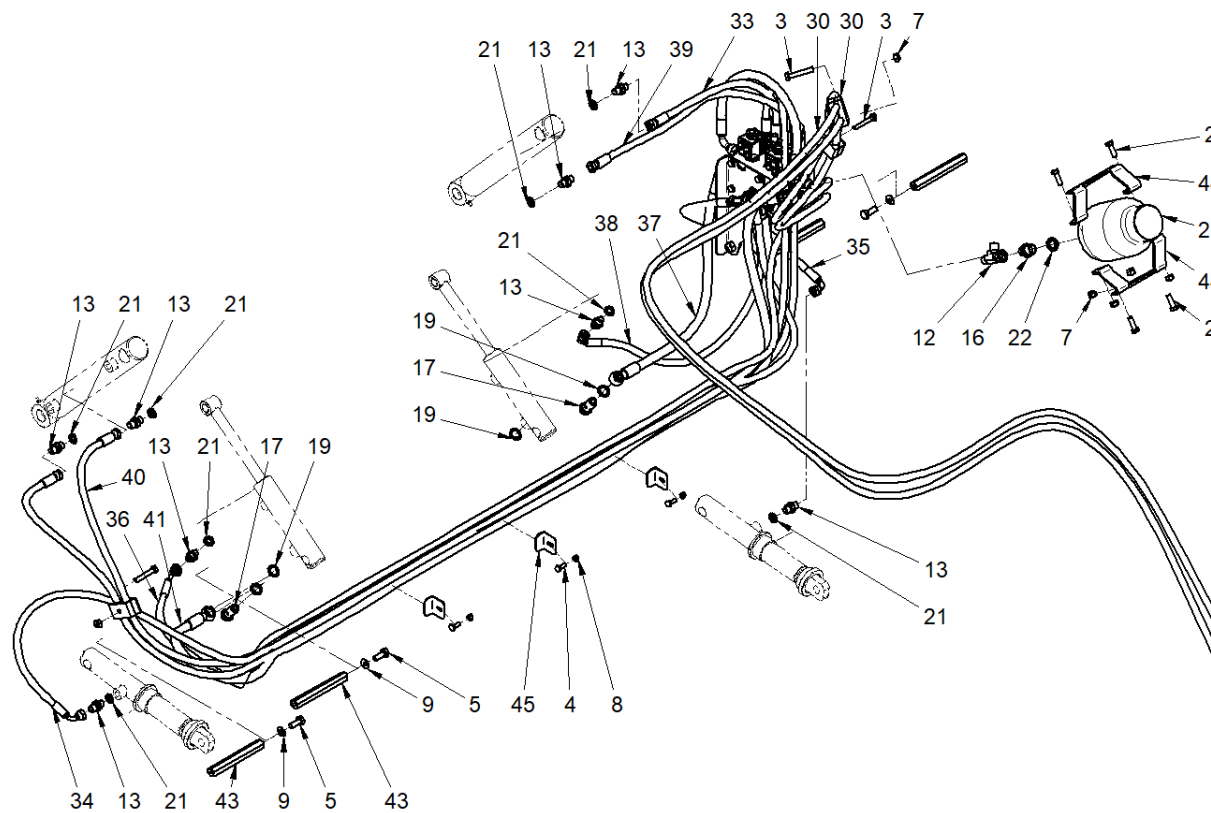
S.N.



S.N.

Pos.	Codice	Descrizione	Quantità
1	020.050	VITE TE M 8X 16 8.8 5739 ZB	4
2	020.052	VITE TE M 8X 25 8.8 5739 ZB	4
3	020.057	VITE TE M 8X 50 8.8 5737 ZB	3
4	020.082	VITE TTQST M 6X 20 4.6 5731 ZB	3
5	020.101	VITE TE M10X 25 8.8 5739 ZB	5
6	021.112	DADO AUTOBL. M 10 7473 ZB	1
7	021.114	DADO AUTOBL. M 8 7473 ZB	6
8	021.115	DADO AUTOBL. M 6 7473 ZB	3
9	023.770	ROSETTA CONICA EL. D.10,2X20X2,7 ZBD ***	4
10	058.400	NIPLES RIDOTTO ZN 1/2"-1/4" (=060.253)	2
11	060.158	RACCORDO A T M-F-M 1/4" ZB	1
12	060.172	RACCORDO T F-M-M 3/8 ZINCATO	1
13	060.199	NIPPLO 1/4"	17
14	060.200	NIPPLO 3/8 ZN ART.A012-G06	2
15	060.201	NIPPLO 1/2"	2
16	060.260	NIPPLES DI RIDUZIONE M18 3/8" ZB	1
17	060.351	BULLONE FORATO 3/8"	2
18	060.380	INNESTO RAP.MASC.1/2" ZN ART.A060MG08DIN	2
19	060.410	RONDELLA BONDED 3/8" GAS	6
20	060.415	RONDELLA BONDED 1/2" GAS	8
21	060.420	RONDELLA BONDED 1/4"	18
22	060.430	RONDELLA BONDED M18	1
23	060.503	FILTRO CARTUCCIA IKRON 1/2" 25 MICRON	2
24	060.512	MANOPOLA IDENTIFICAZIONE LINEA+VITI	2
25	060.516	INSERTO SIMBOLO GIALLO +	2
26	060.517	INSERTO SIMBOLO GIALLO -	2
27	060.601	ACCUMULATORE V=0,75 L PO= 30 BAR VEN	1
28	061.161	PRESSOSTATO G1-4 NC 37 BAR DISCESA	1
29	095.053	TAPPO PL.XINNESTO RAP.M.-FEM.1/2"GIALLO	2
30	095.064	COLLARE DOPPIO PER TUBO DA 1/4"	3
31	51000189	BLOCCO IDR. COLTELLI-FONDO-PK PRESS.	1
32	51001101	TUBO INGRESSO B	2
33	51001104	TUBO POSITIVO CASSETTO SX	1
34	51001106	TUBO PK DX	1
35	51001107	TUBO PK SX	1
36	51001109	TUBO NEGATIVO TAGLIO DX	1
37	51001110	TUBO POSITIVO TAGLIO SX	1
38	51001111	TUBO NEGATIVO TAGLIO SX	1
39	51001115	TUBO NEG. CASSETTO SX P	1
40	51001116	TUBO CASSETTO DX	2

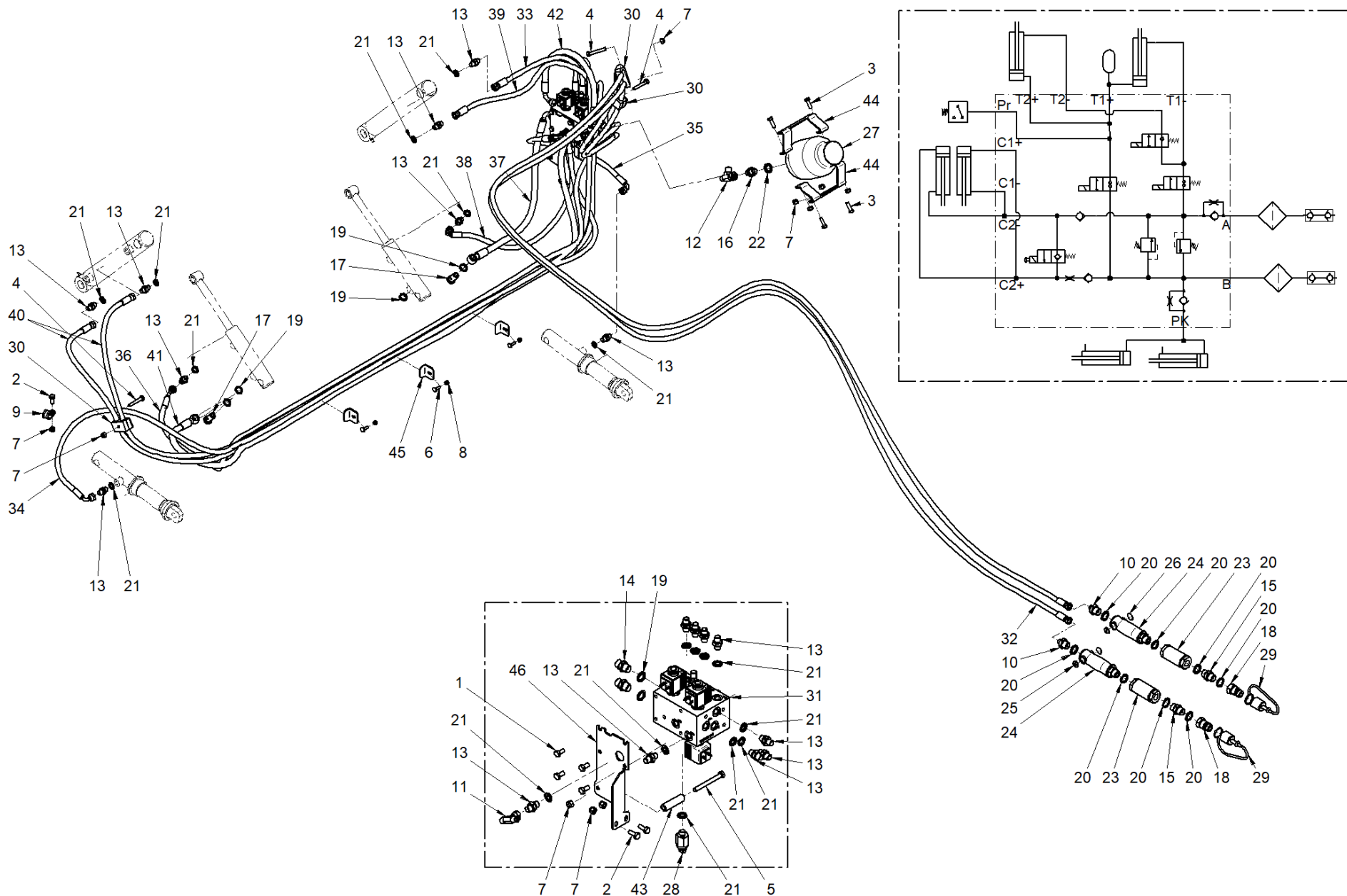
S.N.



S.N.

Pos.	Codice	Descrizione	Quantità
41	51001117	TUBO POSITIVO TAGLIO DX	1
42	51001118	TUBO ACCUMULATORE TAGLIO	1
43	51001243	DISTANZIALE H=140 S=17 M10-M8 ZB	4
44	51001677	STAFFA FISSAGGIO ACCUMULATORE ZB	2
45	51001681	PIASTRINA BLOCCA TUBI ZB	3
46	51002831	STAFFA BLOCCO COLTELLI-FONDO-PK P ZB	1

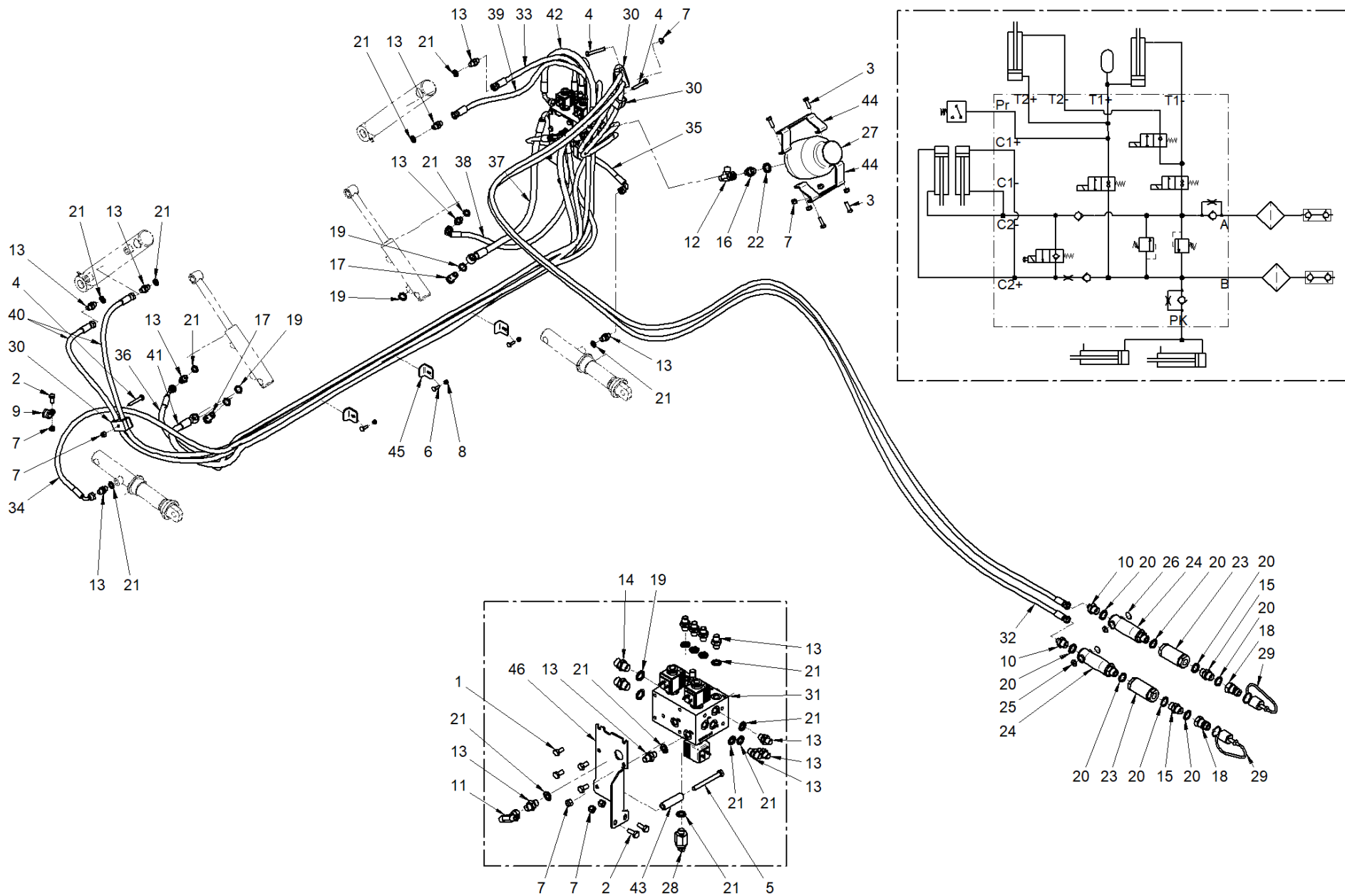
S.N.



S.N.

Pos.	Codice	Descrizione	Quantità
1	020.050	VITE TE M 8X 16 8.8 5739 ZB	4
2	020.051	VITE TE M 8X 20 8.8 5739 ZB	3
3	020.052	VITE TE M 8X 25 8.8 5739 ZB	4
4	020.057	VITE TE M 8X 50 8.8 5737 ZB	3
5	020.078	VITE TE M 8X 80 8.8 5737 ZB	1
6	020.082	VITE TTQST M 6X 20 4.6 5731 ZB	3
7	021.114	DADO AUTOBL. M 8 7473 ZB	10
8	021.115	DADO AUTOBL. M 6 7473 ZB	3
9	025.400	COLLARE STRINGITUBO GOMMA "ABA" D.18	1
10	058.400	NIPLES RIDOTTO ZN 1/2"-1/4" (=060.253)	2
11	060.158	RACCORDO A T M-F-M 1/4" ZB	1
12	060.172	RACCORDO T F-M-M 3/8 ZINCATO	1
13	060.199	NIPPLO 1/4"	17
14	060.200	NIPPLO 3/8 ZN ART.A012-G06	2
15	060.201	NIPPLO 1/2"	2
16	060.260	NIPPLES DI RIDUZIONE M18 3/8" ZB	1
17	060.351	BULLONE FORATO 3/8"	2
18	060.380	INNESTO RAP.MASC.1/2" ZN ART.A060MG08DIN	2
19	060.410	RONDELLA BONDED 3/8" GAS	6
20	060.415	RONDELLA BONDED 1/2" GAS	8
21	060.420	RONDELLA BONDED 1/4"	18
22	060.430	RONDELLA BONDED M18	1
23	060.503	FILTRO CARTUCCIA IKRON 1/2" 25 MICRON	2
24	060.512	MANOPOLA IDENTIFICAZIONE LINEA+VITI	2
25	060.516	INSERTO SIMBOLO GIALLO +	2
26	060.517	INSERTO SIMBOLO GIALLO -	2
27	060.601	ACCUMULATORE V=0,75 L PO= 30 BAR VEN	1
28	061.161	PRESSOSTATO G1-4 NC 37 BAR DISCESA	1
29	095.053	TAPPO PL.XINNESTO RAP.M.-FEM.1/2"GIALLO	2
30	095.064	COLLARE DOPPIO PER TUBO DA 1/4"	3
31	51000189	BLOCCO IDR. COLTELLI-FONDO-PK PRESS.	1
32	51001101	TUBO INGRESSO B	2
33	51001104	TUBO POSITIVO CASSETTO SX	1
34	51001106	TUBO PK DX	1
35	51001107	TUBO PK SX	1
36	51001109	TUBO NEGATIVO TAGLIO DX	1
37	51001110	TUBO POSITIVO TAGLIO SX	1
38	51001111	TUBO NEGATIVO TAGLIO SX	1
39	51001115	TUBO NEG. CASSETTO SX P	1
40	51001116	TUBO CASSETTO DX	2

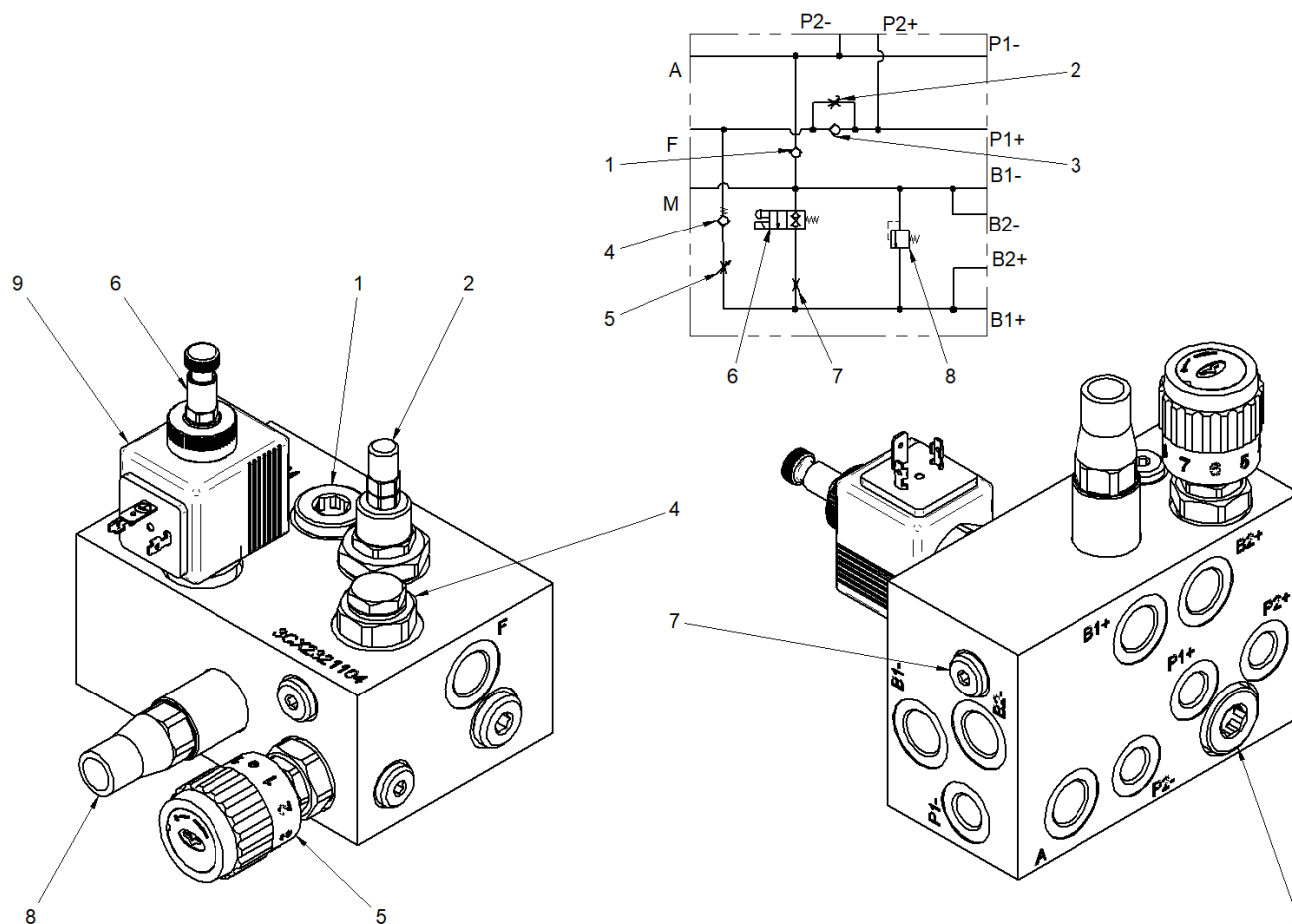
S.N.



S.N.

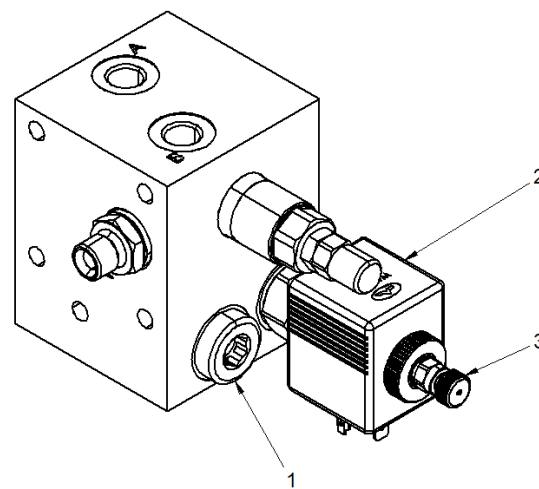
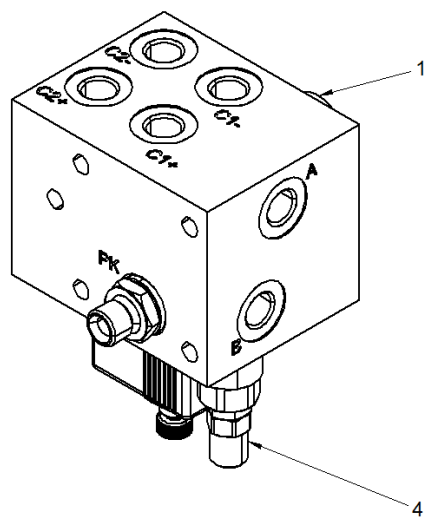
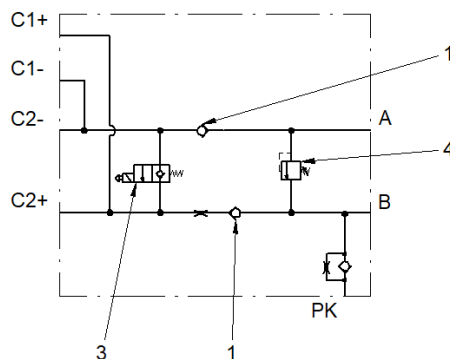
Pos.	Codice	Descrizione	Quantità
41	51001117	TUBO POSITIVO TAGLIO DX	1
42	51001118	TUBO ACCUMULATORE TAGLIO	1
43	51001248	DISTANZIALE D.8-16 L.58 ZB	1
44	51001677	STAFFA FISSAGGIO ACCUMULATORE ZB	2
45	51001681	PIASTRINA BLOCCA TUBI ZB	3
46	51002830	STAFFA BLOCCO COLTELLI-FONDO-PK P XL ZB	1

S.N.

**S.N.**

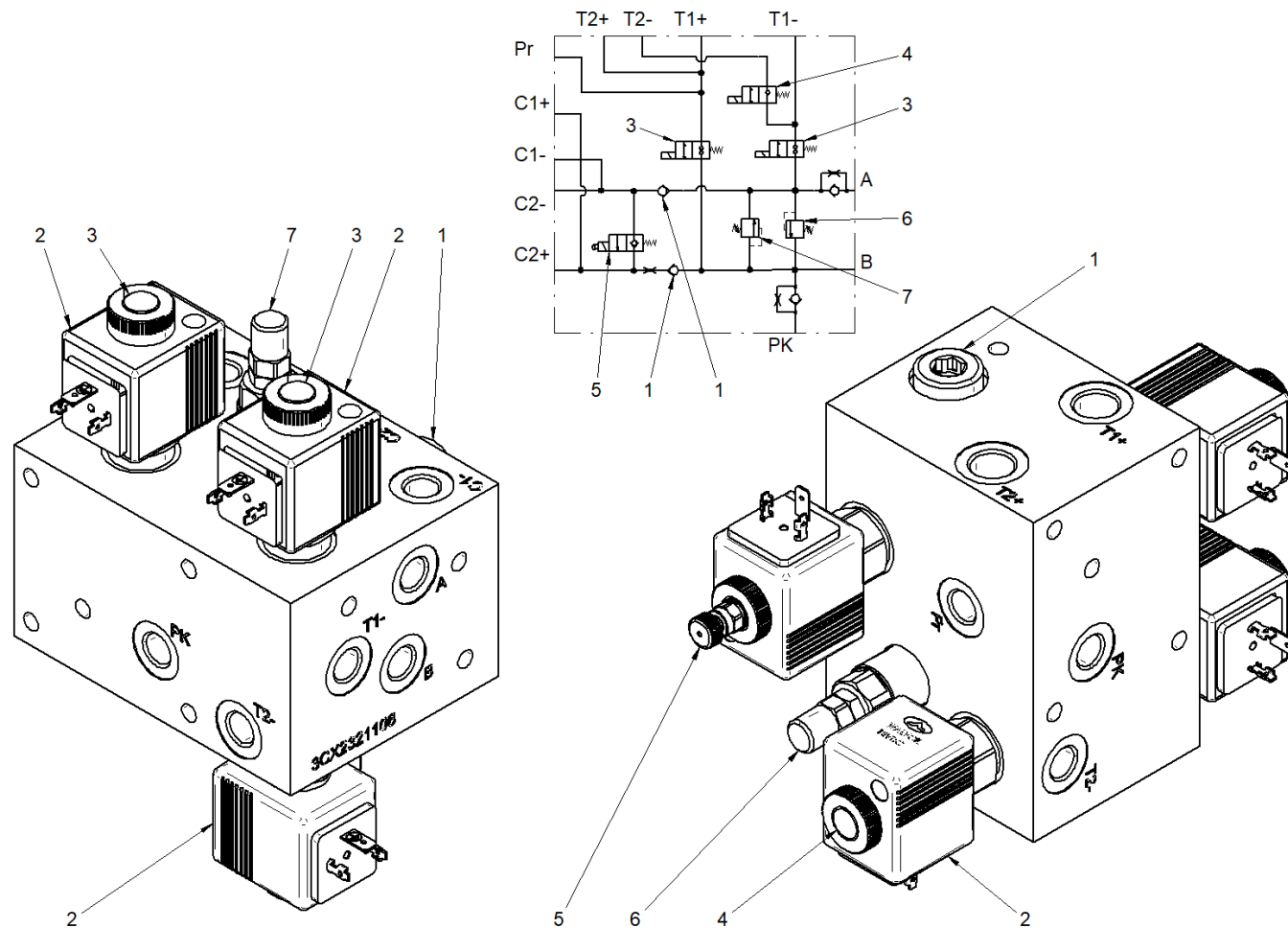
Pos.	Codice	Descrizione	Quantità
1	098.030	VALVOLA UNIDIREZIONALE	1
2	098.031	STROZZATURA REGOLABILE	1
3	098.032	VALVOLA UNIDIREZIONALE	1
4	098.033	VALVOLA UNIDIREZIONALE 10 BAR	1
5	098.034	RUBINETTO PER RIGENAZIONE	1
6	098.050	ELETTROVALVOLA 2/2	1
7	098.036	GRANO FORATO D.1,0	1
8	098.051	VALV. MAX PRESS. 200 BAR 30 BAR/GIRO	1
9	098.039	BOBINA 12VDC	1

S.N.

**S.N.**

Pos.	Codice	Descrizione	Quantità
1	098.030	VALVOLA UNIDIREZIONALE	2
2	098.039	BOBINA 12VDC	1
3	098.042	ELETTROVALVOLA 2/2	1
4	098.045	VALVOLA DI MAX 130.BAR	1

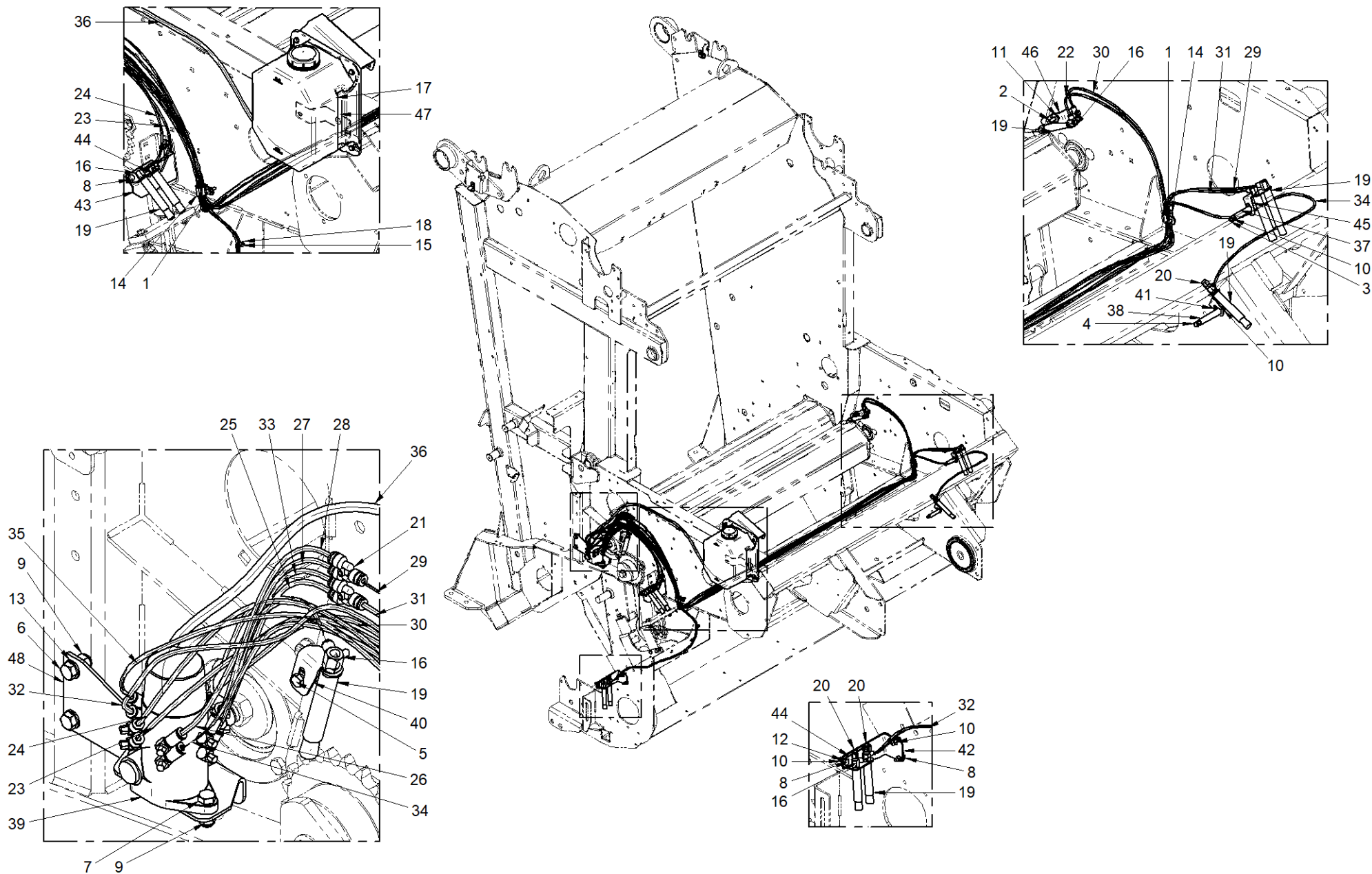
S.N.



S.N.

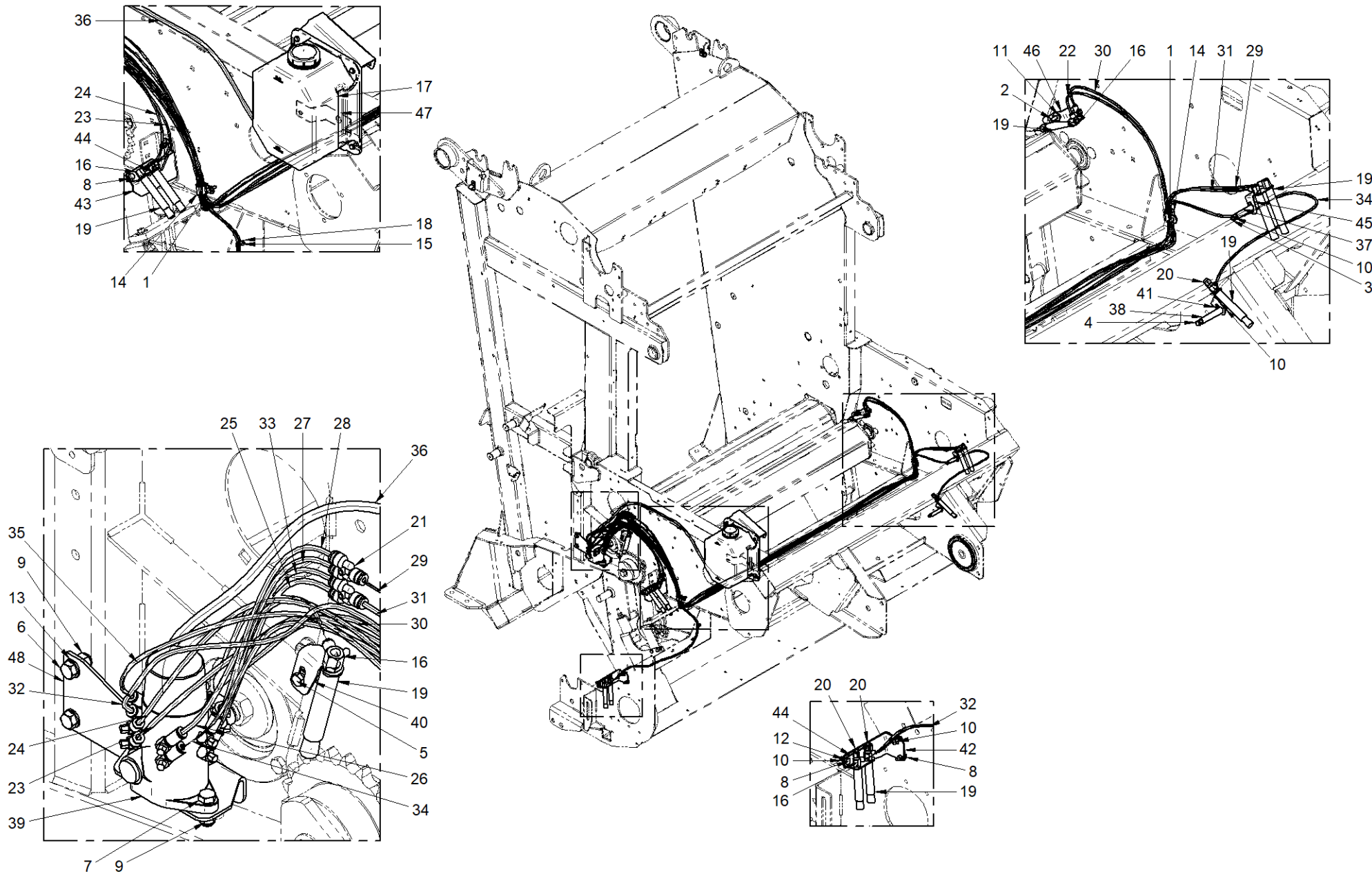
Pos.	Codice	Descrizione	Quantità
1	098.030	VALVOLA UNIDIREZIONALE	2
2	098.039	BOBINA 12VDC	4
3	098.040	ELETTROVALVOLA 2/2	2
4	098.041	ELETTROVALVOLA 2/2	1
5	098.042	ELETTROVALVOLA 2/2	1
6	098.045	VALVOLA DI MAX 130.BAR	1
7	098.046	VALVOLA DI MAX 150.BAR	1

S.N.

**S.N.**

Pos.	Codice	Descrizione	Quantità
1	020.011	VITE TE M 6X 16 8.8 5739 ZB	3
2	020.012	VITE TE M 6X 20 8.8 5739 ZB	5
3	020.020	VITE TE M 6X 60 8.8 5737 ZB	1
4	020.032	VITE TE M 6X 80 8.8 5737 ZB	1
5	020.042	VITE TE M 6X 55 8.8 5737 ZB	1
6	020.051	VITE TE M 8X 20 8.8 5739 ZB	2
7	020.052	VITE TE M 8X 25 8.8 5739 ZB	2
8	020.082	VITE TTQST M 6X 20 4.6 5731 ZB	6
9	021.114	DADO AUTOBL. M 8 7473 ZB	4
10	021.115	DADO AUTOBL. M 6 7473 ZB	12
11	023.005	RONDELLA PIANA M 6= 6,6X18X2 6593 ZB	2
12	023.010	RONDELLA PIANA M 6= 6,3X12X1,6 6592 ZB	4
13	023.020	RONDELLA PIANA M 8= 8,4X16X1,6 6592 ZB	4
14	025.402	COLLARE STRINGITUBO GOMMA D.14 F.6,5 *	2
15	029.001	RIVETTO ALLUMINIO D 4X9	1
16	060.338	PROLUNGA M-F 1/8" L.TOT.27	10
17	060.701	SERBATOIO 4L USCITA 90° D.8	1
18	08543026	FASCETTA FISSA TUBO (08.102.0)	1
19	08543046	SPAZZOLA D20 H50+PROTEZIONE	10
20	08543059	VALVOLA RITEGNO INGRESSO F1-8 M1-8	3
21	08543087	PUSH-IN Y D4	2
22	08543137	TUBO NEUTRO D.4 X 2,5	1
23	08543137	TUBO NEUTRO D.4 X 2,5	1
24	08543137	TUBO NEUTRO D.4 X 2,5	1
25	08543137	TUBO NEUTRO D.4 X 2,5	1
26	08543137	TUBO NEUTRO D.4 X 2,5	1
27	08543137	TUBO NEUTRO D.4 X 2,5	1
28	08543137	TUBO NEUTRO D.4 X 2,5	1
29	08543137	TUBO NEUTRO D.4 X 2,5	1
30	08543137	TUBO NEUTRO D.4 X 2,5	1
31	08543137	TUBO NEUTRO D.4 X 2,5	1
32	08543137	TUBO NEUTRO D.4 X 2,5	1
33	08543137	TUBO NEUTRO D.4 X 2,5	1
34	08543137	TUBO NEUTRO D.4 X 2,5	1
35	08543137	TUBO NEUTRO D.4 X 2,5	1
36	08543138	TUBO BLU D.8 X 6	1
37	50003250	DISTANZIALE SPAZZOLA CORTO ZB	1
38	50003251	DISTANZIALE SPAZZOLA LUNGO ZB	1
39	51001062	COMP.M. POMPA LUBRIFICAZIONE RV01	1
40	51001254	DISTANZIALE D.8-16 L.38 ZB	1

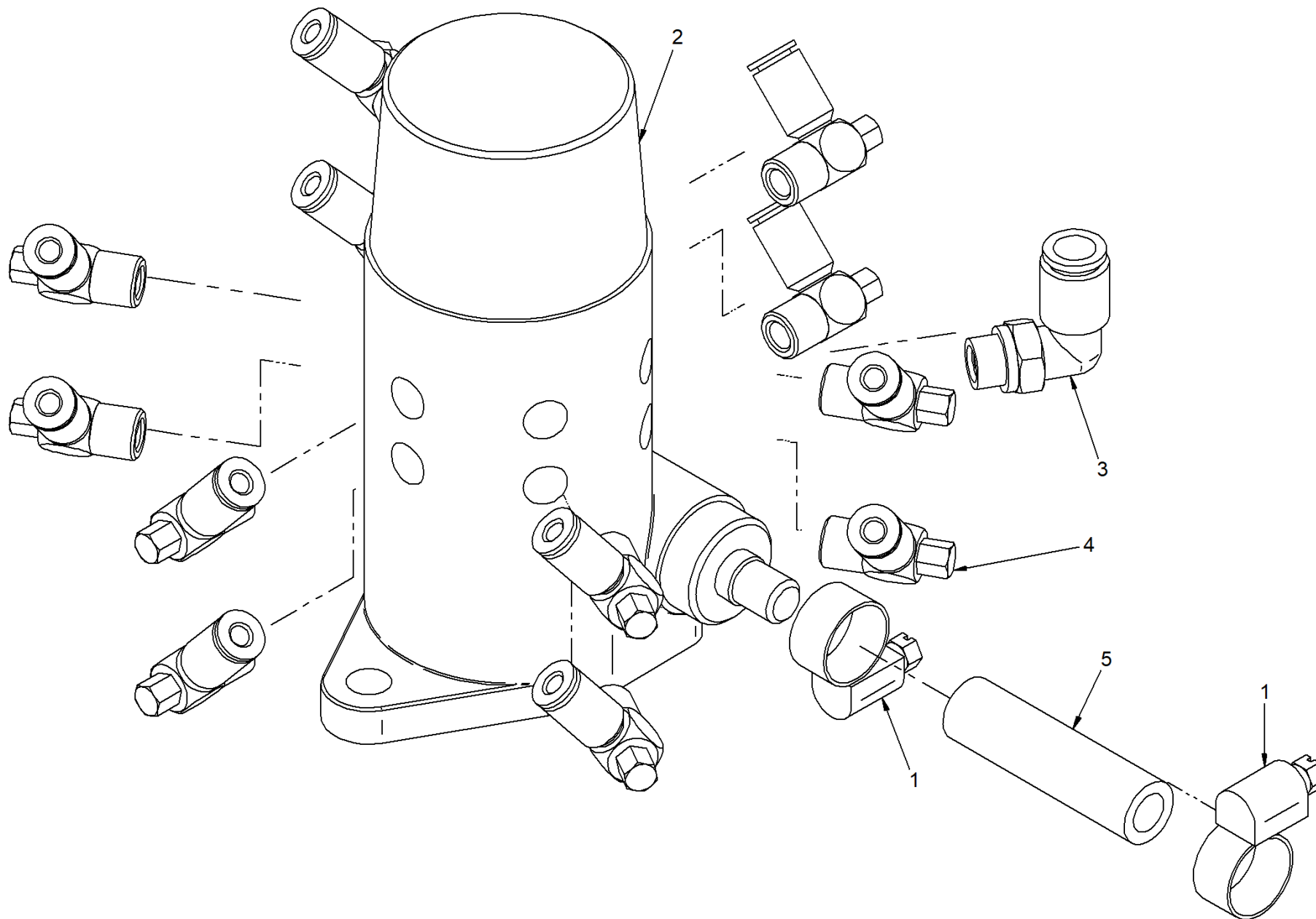
S.N.



S.N.

Pos.	Codice	Descrizione	Quantità
41	51002312	STAFFA PENNELLO ZB	2
42	51002315	STAFFA PENNELLI PK DX ZB	1
43	51002316	STAFFA PENNELLI RIDUTTORE DX	1
44	51002317	STAFFA REGOLAZIONE PENNELLI ZB	2
45	51002318	STAFFA PENNELLI RIDUTTORE SX ZB	1
46	51002319	STAFFA PENNELLI RULLO ANTERIORE ZB	1
47	51002328	STAFFA SERBATOIO 4L INFERIORE ZB	1
48	51002329	STAFFA POMPA AZU RV01 ZB	1

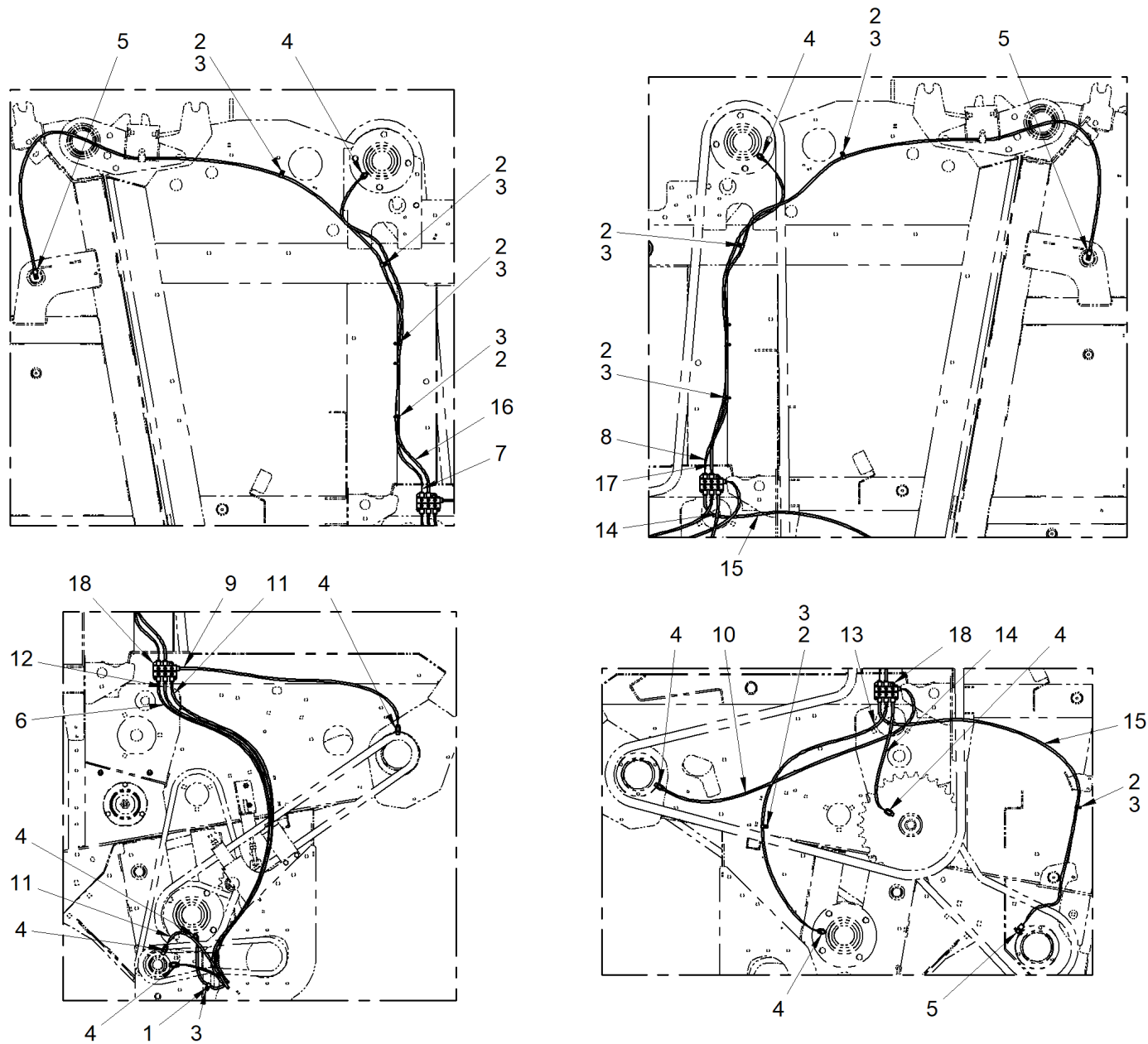
S.N.



S.N.

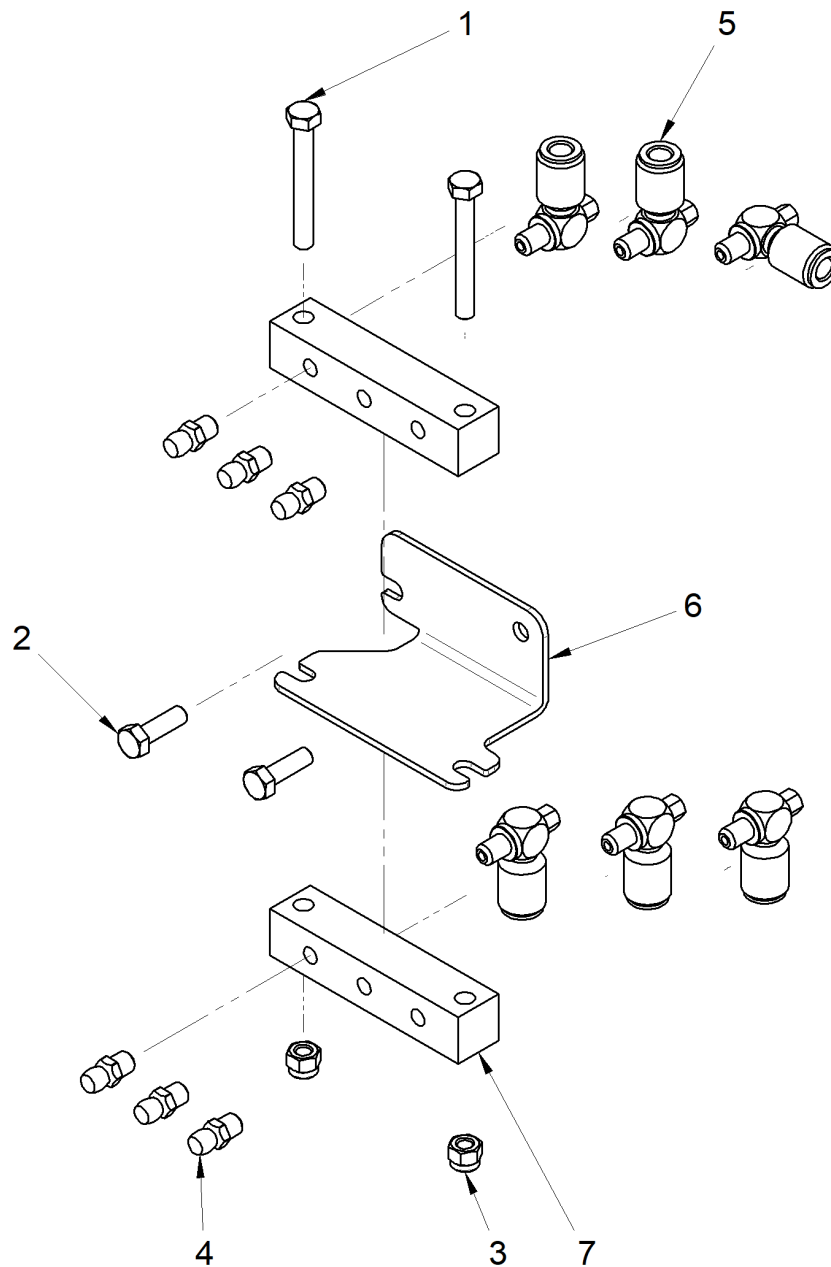
Pos.	Codice	Descrizione	Quantità
1	025.000	FASCETTA SERFLEX D.10-16	2
3	08543037	PUSH-IN 90° 1/8" G-D8	1
4	08543085	PUSH-IN 90° 1/8" K-D4	12
5	51001258	TUBO COLLEGAMENTO POMPA PVC	1

S.N.

**S.N.**

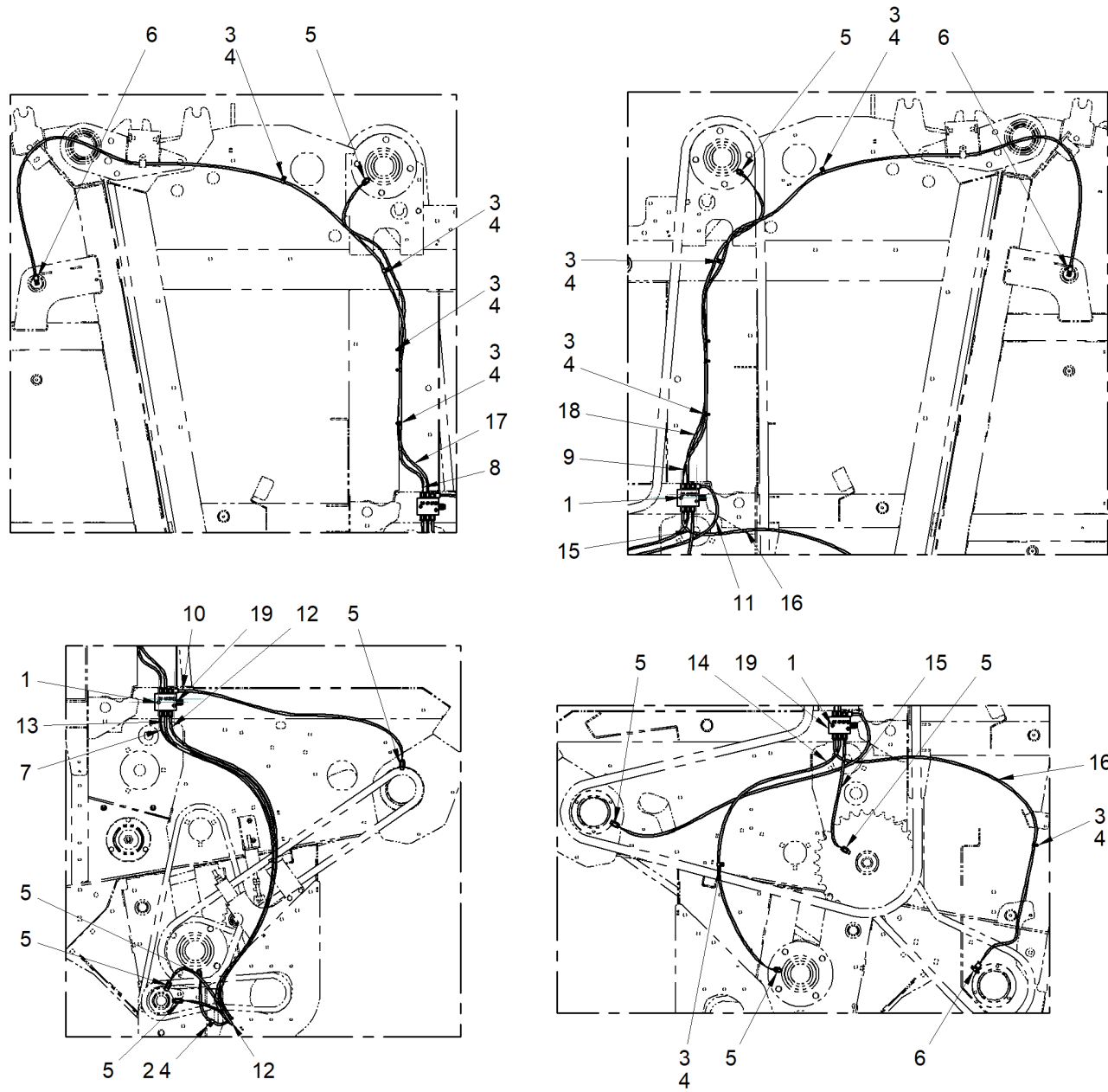
Pos.	Codice	Descrizione	Quantità
1	023.829	RIVETTO ALL. 3.8X12-4X12	1
2	029.001	RIVETTO ALLUMINIO D 4X9	12
3	08543025	FASCETTA FISSA TUBO (08.206.0)	15
4	08543032	PUSH-IN DIRITTO M6X1K-D6	9
5	08543034	PUSH-IN 90° M6X1K-D6	3
6	08543136	TUBO NERO D.6 X 3	1
7	08543136	TUBO NERO D.6 X 3	1
8	08543136	TUBO NERO D.6 X 3	1
9	08543136	TUBO NERO D.6 X 3	1
10	08543136	TUBO NERO D.6 X 3	1
11	08543136	TUBO NERO D.6 X 3	1
12	08543136	TUBO NERO D.6 X 3	1
13	08543136	TUBO NERO D.6 X 3	1
14	08543136	TUBO NERO D.6 X 3	1
15	08543136	TUBO NERO D.6 X 3	1
16	08543136	TUBO NERO D.6 X 3	1
17	08543136	TUBO NERO D.6 X 3	1
18	51001076	C.M.K.COLLETTORE INGRASSAGGIO RV01	2

S.N.

**S.N.**

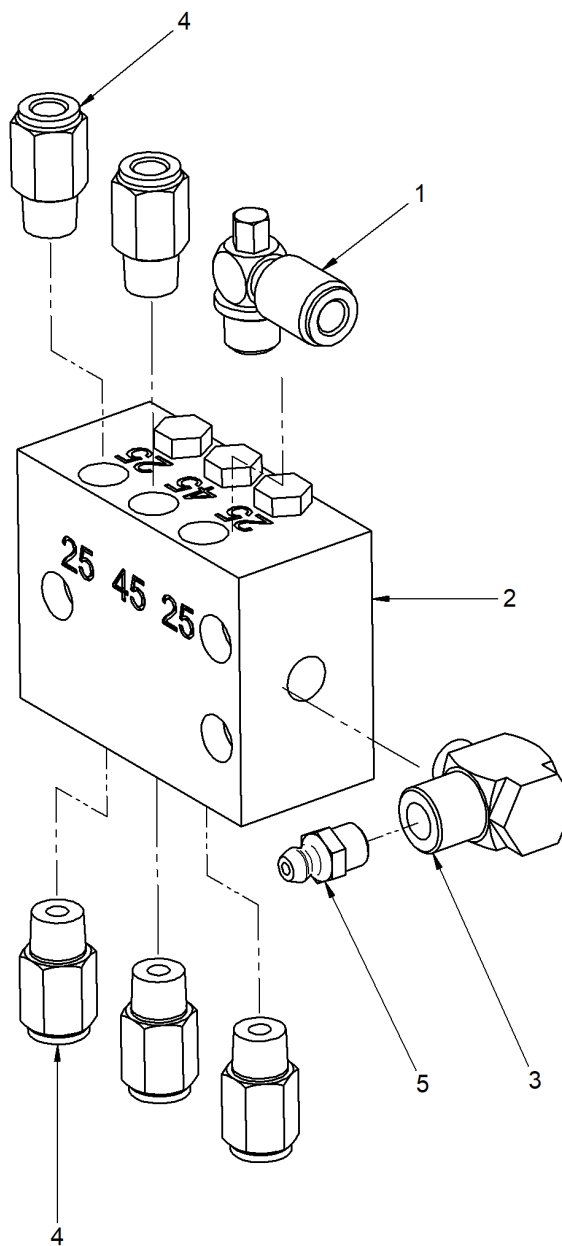
Pos.	Codice	Descrizione	Quantità
1	019.128	VITE TE M 5X 40 8.8 5739 ZB	2
2	019.192	VITE TE M 5X 16 8.8 5739 ZB	2
3	021.100	DADO AUTOBL. M 5 7474 ZB	2
4	022.001	INGRASSATORE M 6X1 UNI 7663A DIR. ZB	6
5	08543034	PUSH-IN 90° M6X1K-D6	6
6	51002335	STAFFETTA COLLETTORE INGRASSAGGIO ZB	1
7	51002336	BLOCCHETTO M6 3 VIE ALL	2

S.N.

**S.N.**

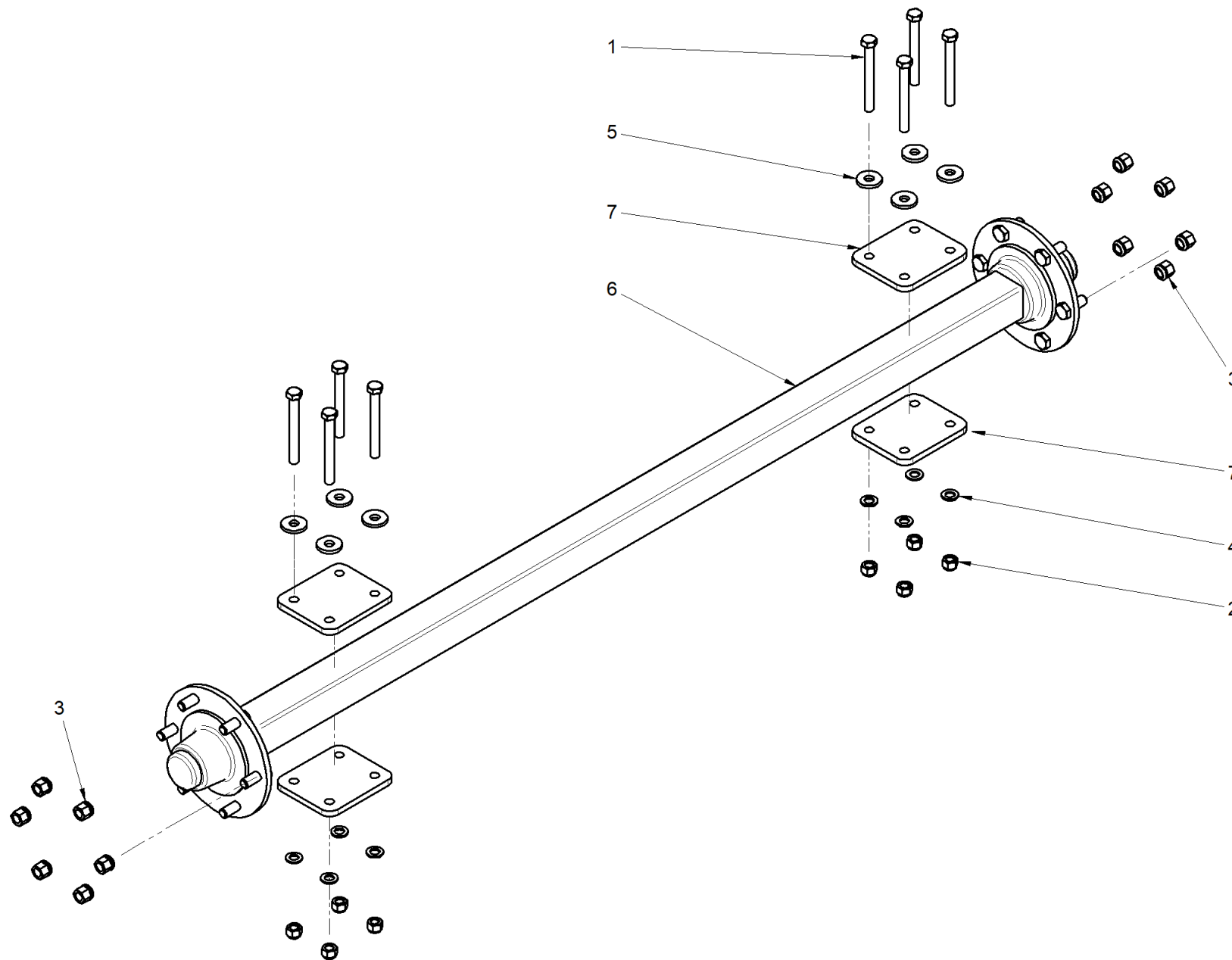
Pos.	Codice	Descrizione	Quantità
1	020.492	VITE TCEI M 5X 40 8.8 5931 ZB	4
2	023.829	RIVETTO ALL. 3.8X12-4X12	1
3	029.001	RIVETTO ALLUMINIO D 4X9	12
4	08543025	FASCETTA FISSA TUBO (08.206.0)	15
5	08543032	PUSH-IN DIRITTO M6X1K-D6	9
6	08543034	PUSH-IN 90° M6X1K-D6	3
7	08543136	TUBO NERO D.6 X 3	1
8	08543136	TUBO NERO D.6 X 3	1
9	08543136	TUBO NERO D.6 X 3	1
10	08543136	TUBO NERO D.6 X 3	1
11	08543136	TUBO NERO D.6 X 3	1
12	08543136	TUBO NERO D.6 X 3	1
13	08543136	TUBO NERO D.6 X 3	1
14	08543136	TUBO NERO D.6 X 3	1
15	08543136	TUBO NERO D.6 X 3	1
16	08543136	TUBO NERO D.6 X 3	1
17	08543136	TUBO NERO D.6 X 3	1
18	08543136	TUBO NERO D.6 X 3	1
19	51001053	C.M. DISTRIBUTORE INGRASSAGGIO RV01	2

S.N.

**S.N.**

Pos.	Codice	Descrizione	Quantità
1	08543033	PUSH-IN A 90° D.6 M10X1K	1
2	08543070	DISTR. PROG. DPX-3 3 ELEM. 6 USCITE	1
3	08543080	RACCORDO OCCHIOLO COMPLETO G 1/8"	1
4	08543081	PUSH-IN DIRITTO M10 X 1K-D6	5
5	08543083	INGRASSATORE UNI 7663 A M8X1-5.8	1

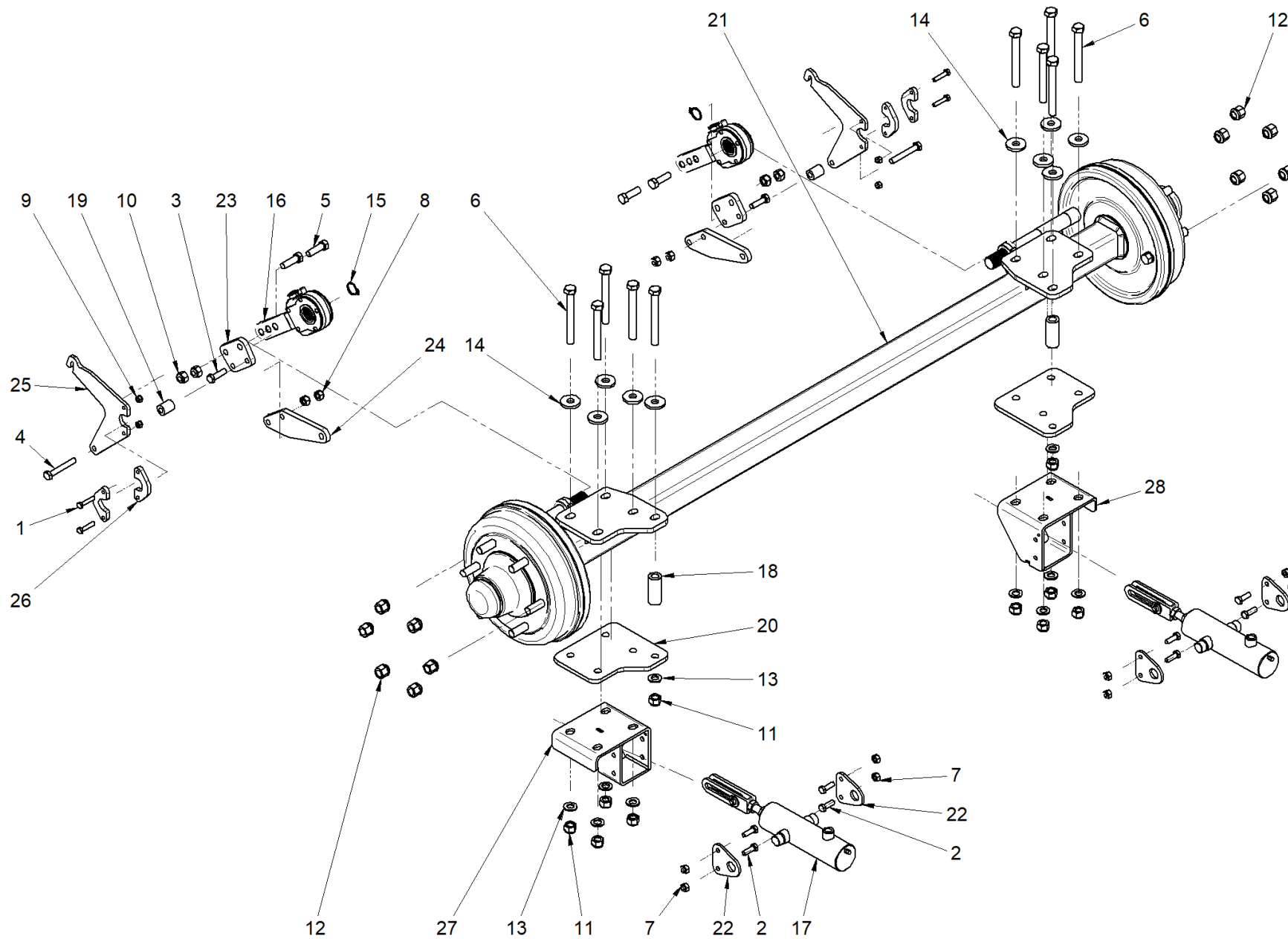
S.N.



S.N.

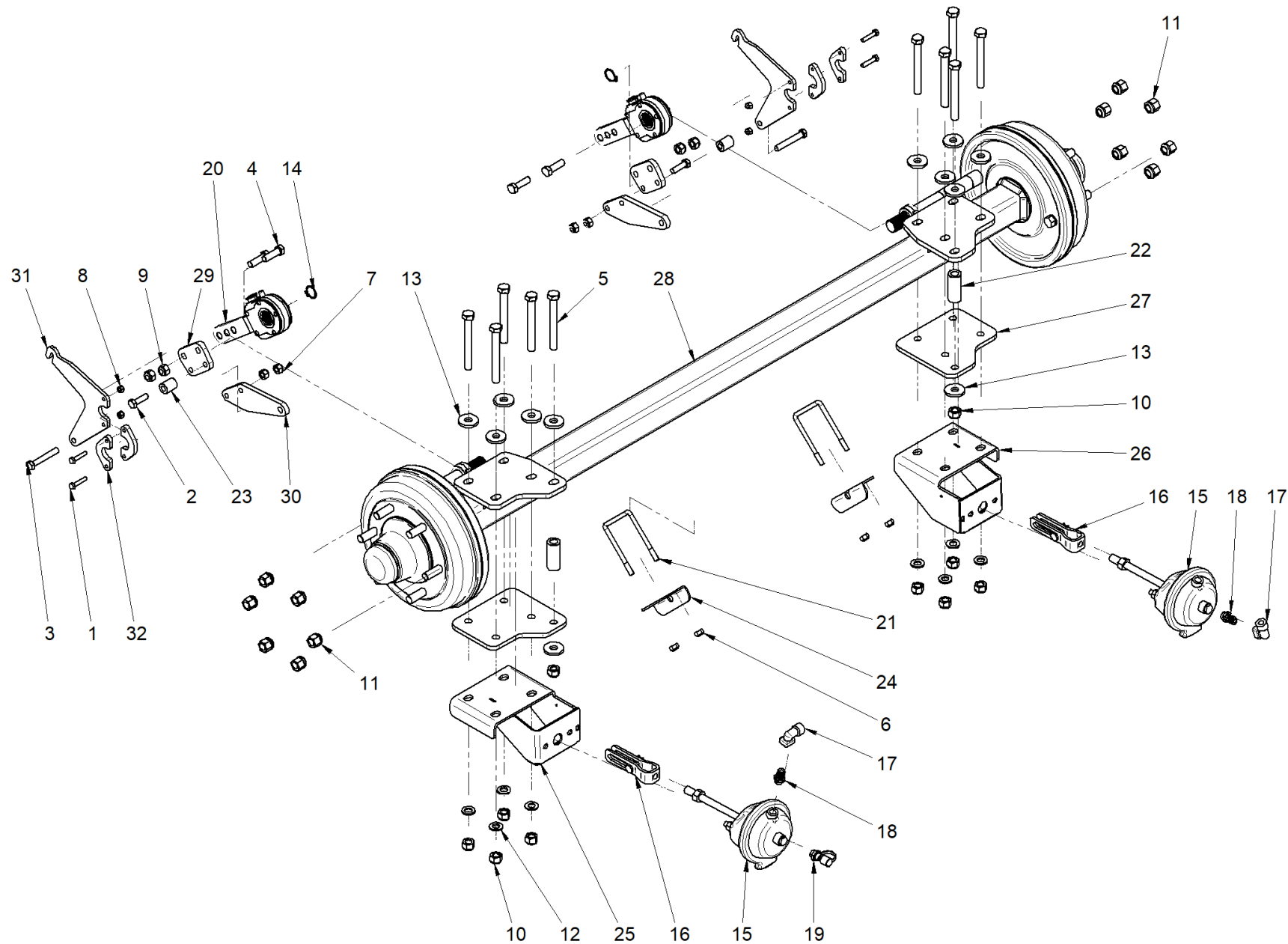
Pos.	Codice	Descrizione	Quantità
1	020.261	VITE TE M16X140 8.8 5737 ZB	8
2	021.123	DADO AUTOBL. M 16 7473 ZB	8
3	021.238	DADO RUOTA M18X1,5 DIN74361-A-8 ZB	12
4	023.045	RONDELLA PIANA M16=17 X30X3 6592 ZB	8
5	023.612	RONDELLA PIANA M16=17 X45X6 D6340 ZB	8
6	51001900	ASSALE RV01 VIN	1
7	51002368	FISSAGGIO ASSALE STD VIN	4

S.N.

**S.N.**

Pos.	Codice	Descrizione	Quantità
1	020.049	VITE TE M 8X 40 8.8 5737 ZB	4
2	020.102	VITE TE M10X 30 8.8 5739 ZB	8
3	020.147	VITE TE M12X 40 8.8 5737 ZB	2
4	020.171	VITE TE M12X 80 8.8 5737 ZB	2
5	020.199	VITE TE M14X 45 8.8 5737 ZB	4
6	020.261	VITE TE M16X140 8.8 5737 ZB	10
7	021.112	DADO AUTOBL. M 10 7473 ZB	8
8	021.113	DADO AUTOBL. M 12 7473 ZB	4
9	021.114	DADO AUTOBL. M 8 7473 ZB	4
10	021.120	DADO AUTOBL. M 14 7473 ZB	4
11	021.123	DADO AUTOBL. M 16 7473 ZB	10
12	021.238	DADO RUOTA M18X1,5 DIN74361-A-8 ZB	12
13	023.045	RONDELLA PIANA M16=17 X30X3 6592 ZB	10
14	023.612	RONDELLA PIANA M16=17 X45X6 D6340 ZB	10
15	028.252	ANELLO SEEGER E D. 28 7436 (PESANTE)	2
16	090.304	LEVA FRENI REGISTRABILE	2
17	51000106	CILINDRO FRENI IDRAULICI D.28 VEN	2
18	51001253	DISTANZIALE D.17 D.30 L=70 ZB	2
19	51001263	DISTANZIALE D.12 D.25 L.32 ZB	2
20	51002367	FISSAGGIO ASSALE CON FRENI VIN	2
21	51002373	C.S. ASSALE CON FRENI REGISTRABILI VIN	1
22	51002374	FLANGIA CILINDRO FRENI IDR. ITALIA ZB	4
23	51002376	PROLUNGA LEVA REGISTRABILE ZB	2
24	51002377	STAFFA LEVA REGISTRABILE ZB	2
25	51002378	BRACCIO RINVIO FRENO ZB	2
26	51002379	FISSAGGIO BRACCIO RINVIO ZB	4
27	51002380	C.S. STAFFA FRENI IDR. ITALIA DX VIN	1
28	51002381	C.S. STAFFA FRENI IDR. ITALIA SX VIN	1

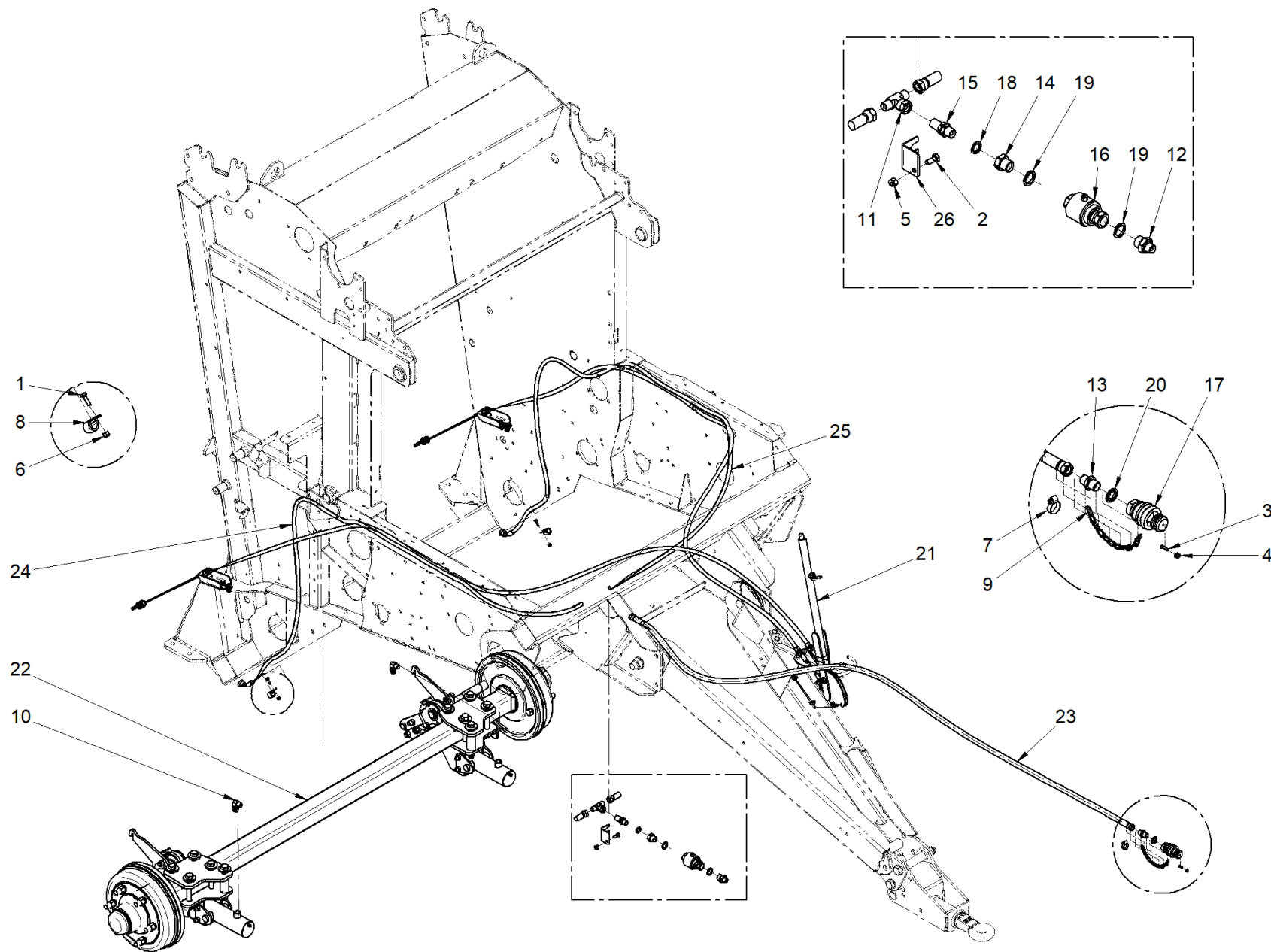
S.N.



S.N.

Pos.	Codice	Descrizione	Quantità
1	020.049	VITE TE M 8X 40 8.8 5737 ZB	4
2	020.147	VITE TE M12X 40 8.8 5737 ZB	2
3	020.171	VITE TE M12X 80 8.8 5737 ZB	2
4	020.199	VITE TE M14X 45 8.8 5737 ZB	4
5	020.261	VITE TE M16X140 8.8 5737 ZB	10
6	021.112	DADO AUTOBL. M 10 7473 ZB	4
7	021.113	DADO AUTOBL. M 12 7473 ZB	4
8	021.114	DADO AUTOBL. M 8 7473 ZB	4
9	021.120	DADO AUTOBL. M 14 7473 ZB	4
10	021.123	DADO AUTOBL. M 16 7473 ZB	10
11	021.238	DADO RUOTA M18X1,5 DIN74361-A-8 ZB	12
12	023.045	RONDELLA PIANA M16=17 X30X3 6592 ZB	8
13	023.612	RONDELLA PIANA M16=17 X45X6 D6340 ZB	12
14	028.252	ANELLO SEEGER E D. 28 7436 (PESANTE)	2
15	08544015	CILINDRO A MEMBRANA 12"	2
16	08544016	FORCELLA LUNGA M16 X 1.5	2
17	08544041	ATTACCO RAPIDO 90 D.12	2
18	08544060	RACCORDO RAPIDO M16 X 1,5	2
19	08544073	PRESA PRESSIONE M16 ISO 3583	1
20	090.304	LEVA FRENI REGISTRABILE	2
21	51000231	CAVALLOTTO M10 (QUADRO 100) ZB	2
22	51001253	DISTANZIALE D.17 D.30 L=70 ZB	2
23	51001263	DISTANZIALE D.12 D.25 L.32 ZB	2
24	51002311	PIATTO FISSAGGIO SCIVOLO ZB	2
25	51002320	C.S. STAFFA FRENI PNEUMATICI DX VIN	1
26	51002321	C.S. STAFFA FRENI PNEUMATICI SX VIN	1
27	51002367	FISSAGGIO ASSALE CON FRENI VIN	2
28	51002373	C.S. ASSALE CON FRENI REGISTRABILI VIN	1
29	51002376	PROLUNGA LEVA REGISTRABILE ZB	2
30	51002377	STAFFA LEVA REGISTRABILE ZB	2
31	51002378	BRACCIO RINVIO FRENO ZB	2
32	51002379	FISSAGGIO BRACCIO RINVIO ZB	4

S.N.



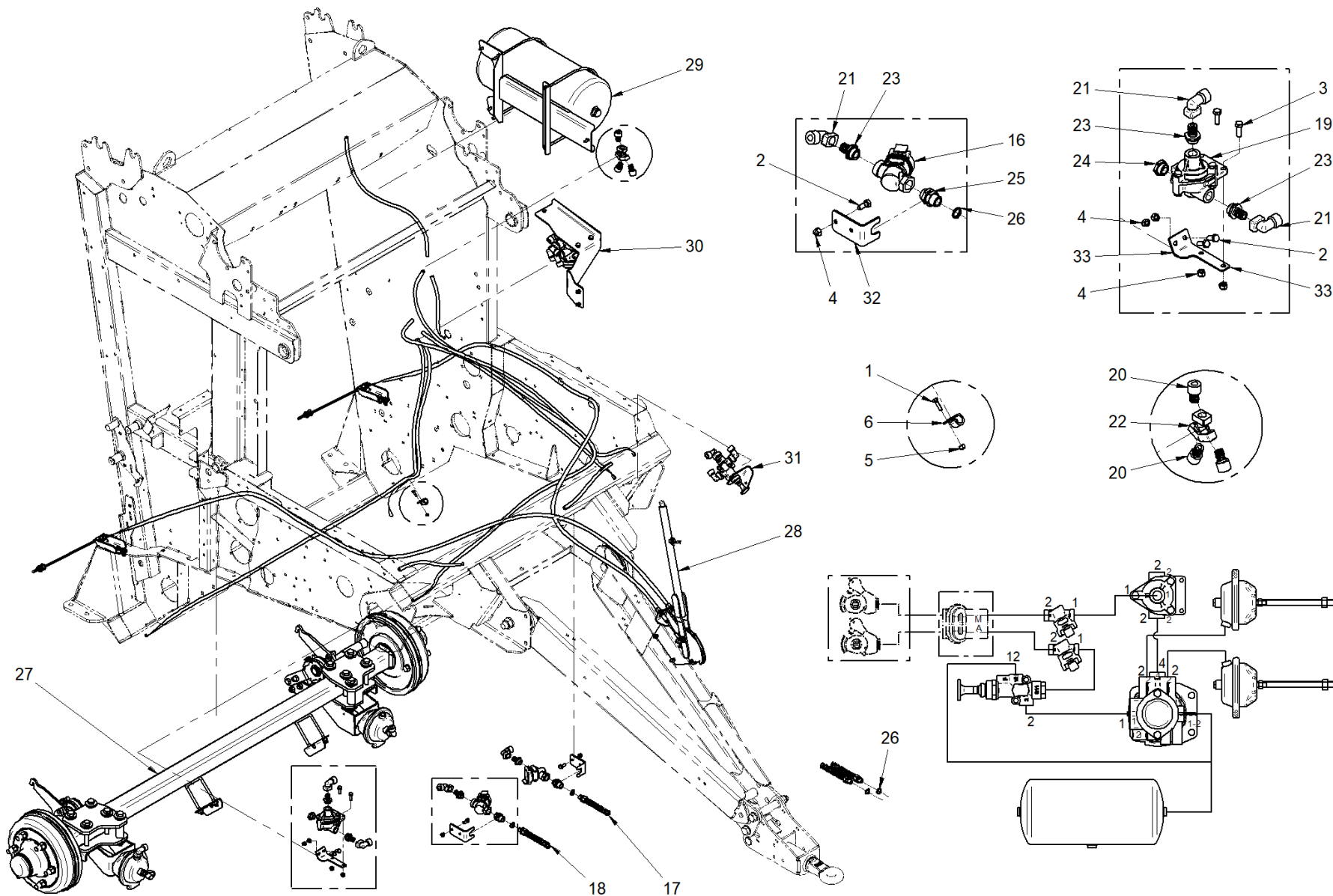
S.N.

Pos.	Codice	Descrizione	Quantità
1	020.012	VITE TE M 6X 20 8.8 5739 ZB	2
2	020.051	VITE TE M 8X 20 8.8 5739 ZB	1
3	020.626	VITE TSPEI M 5X 16 10.9 5933 ZB	1
4	021.100	DADO AUTOBL. M 5 7474 ZB	1
5	021.114	DADO AUTOBL. M 8 7473 ZB	1
6	021.115	DADO AUTOBL. M 6 7473 ZB	2
7	025.001	FASCETTA SERFLEX D.14-24	1
8	025.400	COLLARE STRINGITUBO GOMMA "ABA" D.18	2
9	034.301	CATENA GENOVESE D.2,2 ZINCATA	1
10	058.309	GOMITO MM 90° M 3/8" CON DADO	2
11	060.170	RACCORDO -T- M.F.M. 3/8"ZN ART.RTMFM 38	1
12	060.251	NIPPLES DI RIDUZIONE 1/2"-3/8" ZN	1
13	060.260	NIPPLES DI RIDUZIONE M18 3/8" ZB	1
14	060.263	RIDUZIONE M-F 1/2" 3/8"	1
15	060.282	NIPPLO PASSAPARETE 3/8"	1
16	060.384	INNESTO RAPIDO C. M-F 1/2" PUSH-PULL ZB	1
17	060.385	GIUNTO FRENI IDR. M18 X 1.5	1
18	060.410	RONDELLA BONDED 3/8" GAS	1
19	060.415	RONDELLA BONDED 1/2" GAS	2
20	060.430	RONDELLA BONDED M18	1
21	51000034	C.M.K.FRENO STAZIONAMENTO	1
22	51000039	C.M.K.ASSALE FRENI IDR. ITALIA	1
23	51001153	TUBO INGRESSO FRENI IDR.ITALIA	1
24	51001154	TUBO FRENI IDR. ITALIA DX	1
25	51001155	TUBO FRENI IDR. ITALIA SX	1
26	51002375	STAFFA INNESTO PUSH-PULL ZB	1

S.N.

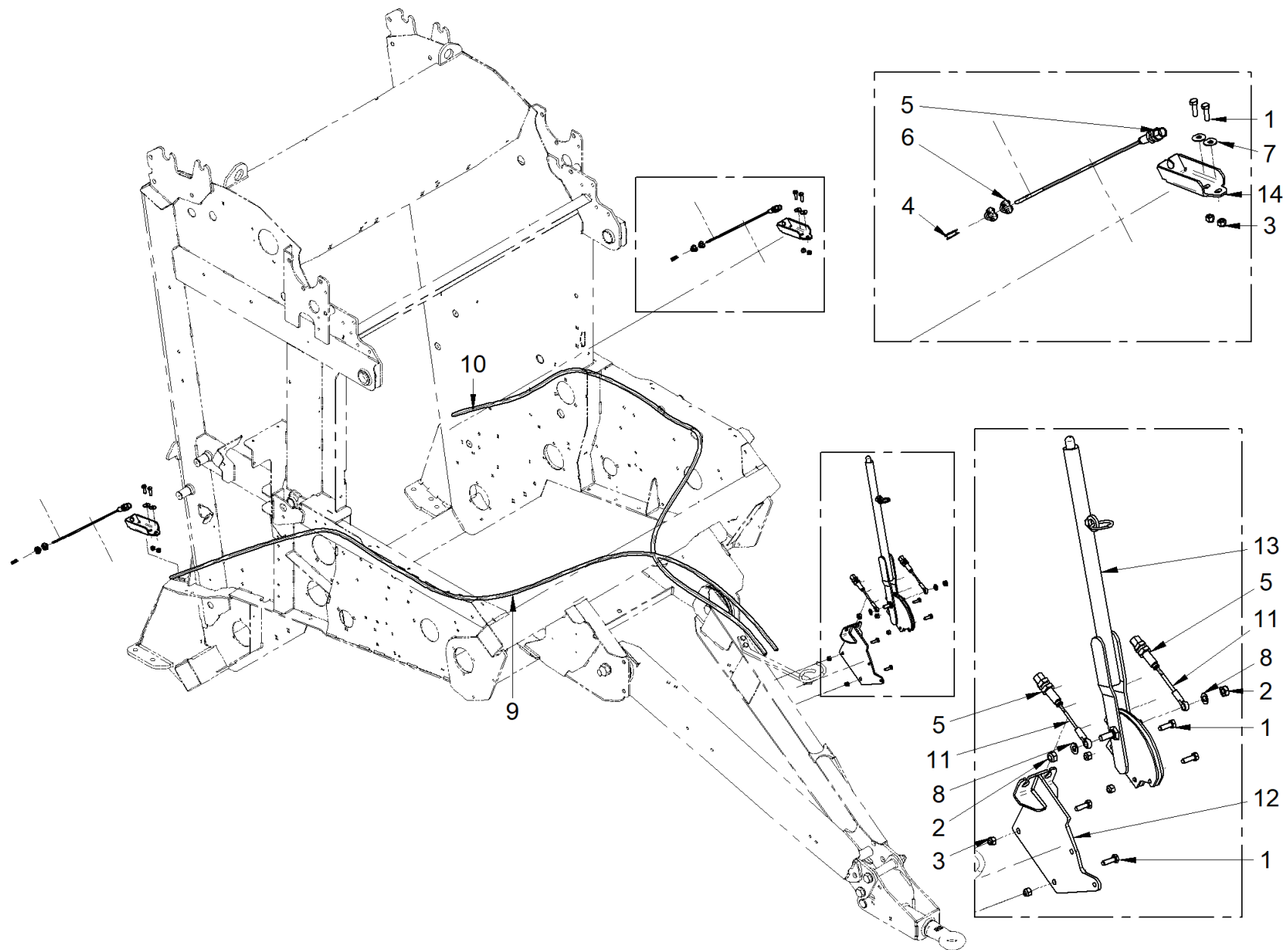
Pos.	Codice	Descrizione	Quantità
1	020.012	VITE TE M 6X 20 8.8 5739 ZB	1
2	020.051	VITE TE M 8X 20 8.8 5739 ZB	2
3	021.114	DADO AUTOBL. M 8 7473 ZB	2
4	021.115	DADO AUTOBL. M 6 7473 ZB	1
5	025.400	COLLARE STRINGITUBO GOMMA "ABA" D.18	1
6	08543140	TUBO RILSAN D.12 D.9	1
7	08543140	TUBO RILSAN D.12 D.9	1
8	08543140	TUBO RILSAN D.12 D.9	1
9	08543140	TUBO RILSAN D.12 D.9	1
10	08543140	TUBO RILSAN D.12 D.9	1
11	08543140	TUBO RILSAN D.12 D.9	1
12	08543140	TUBO RILSAN D.12 D.9	1
13	08543140	TUBO RILSAN D.12 D.9	1
14	08544010	GIUNTO DOPPIO CUNA	1
15	08544017	FILTRO IN LINEA M22	2
16	08544019	SPIRALE ROSSA CON RACCORDI M16 L.3.5M	1
17	08544020	SPIRALE GIALLA CON RACCORDI M16 L.3.5M	1
18	08544040	RACCORDO RAPIDO SENZA FILETTO	3
19	08544041	ATTACCO RAPIDO 90 D.12	2
20	08544042	RACCORDO A Y	1
21	08544061	RACCORDO RAPIDO M22 X 1,5	2
22	08544071	PASSARETE M22 - M16	2
23	08544075	RONDELLA CON OR M16	4
24	51000033	C.M.K.ASSALE FRENI PNEUMATICI	1
25	51000034	C.M.K.FRENO STAZIONAMENTO	1
26	51001050	C.M.K.SERBATOIO ARIA	1
27	51001051	C.M.K.SERVODISTRIBUTORE	1
28	51001052	C.M.K.VALVOLA DI SBLOCCO	1
29	51002365	STAFFA FILTRI ZB	2

S.N.

**S.N.**

Pos.	Codice	Descrizione	Quantità
1	020.012	VITE TE M 6X 20 8.8 5739 ZB	1
2	020.051	VITE TE M 8X 20 8.8 5739 ZB	4
3	020.052	VITE TE M 8X 25 8.8 5739 ZB	2
4	021.114	DADO AUTOBL. M 8 7473 ZB	6
5	021.115	DADO AUTOBL. M 6 7473 ZB	1
6	025.400	COLLARE STRINGITUBO GOMMA "ABA" D.18	1
7	08543140	TUBO RILSAN D.12 D.9	1
8	08543140	TUBO RILSAN D.12 D.9	1
9	08543140	TUBO RILSAN D.12 D.9	1
10	08543140	TUBO RILSAN D.12 D.9	1
11	08543140	TUBO RILSAN D.12 D.9	1
12	08543140	TUBO RILSAN D.12 D.9	1
13	08543140	TUBO RILSAN D.12 D.9	1
14	08543140	TUBO RILSAN D.12 D.9	1
15	08543140	TUBO RILSAN D.12 D.9	1
16	08544017	FILTRO IN LINEA M22	2
17	08544019	SPIRALE ROSSA CON RACCORDI M16 L.3.5M	1
18	08544020	SPIRALE GIALLA CON RACCORDI M16 L.3.5M	1
19	08544022	RIDUTTORE DI PRESSIONE R1.25	1
20	08544040	RACCORDO RAPIDO SENZA FILETTO	3
21	08544041	ATTACCO RAPIDO 90 D.12	4
22	08544042	RACCORDO A Y	1
23	08544061	RACCORDO RAPIDO M22 X 1,5	4
24	08544070	TAPPO M22 X 1,5	1
25	08544071	PASSARETE M22 - M16	2
26	08544075	RONDELLA CON OR M16	4
27	51000033	C.M.K.ASSALE FRENI PNEUMATICI	1
28	51000034	C.M.K.FRENO STAZIONAMENTO	1
29	51001050	C.M.K.SERBATOIO ARIA	1
30	51001051	C.M.K.SERVODISTRIBUTORE	1
31	51001052	C.M.K.VALVOLA DI SBLOCCO	1
32	51002365	STAFFA FILTRI ZB	2
33	51002369	STAFFA RIDUTTORE DI PRESSIONE ZB	1

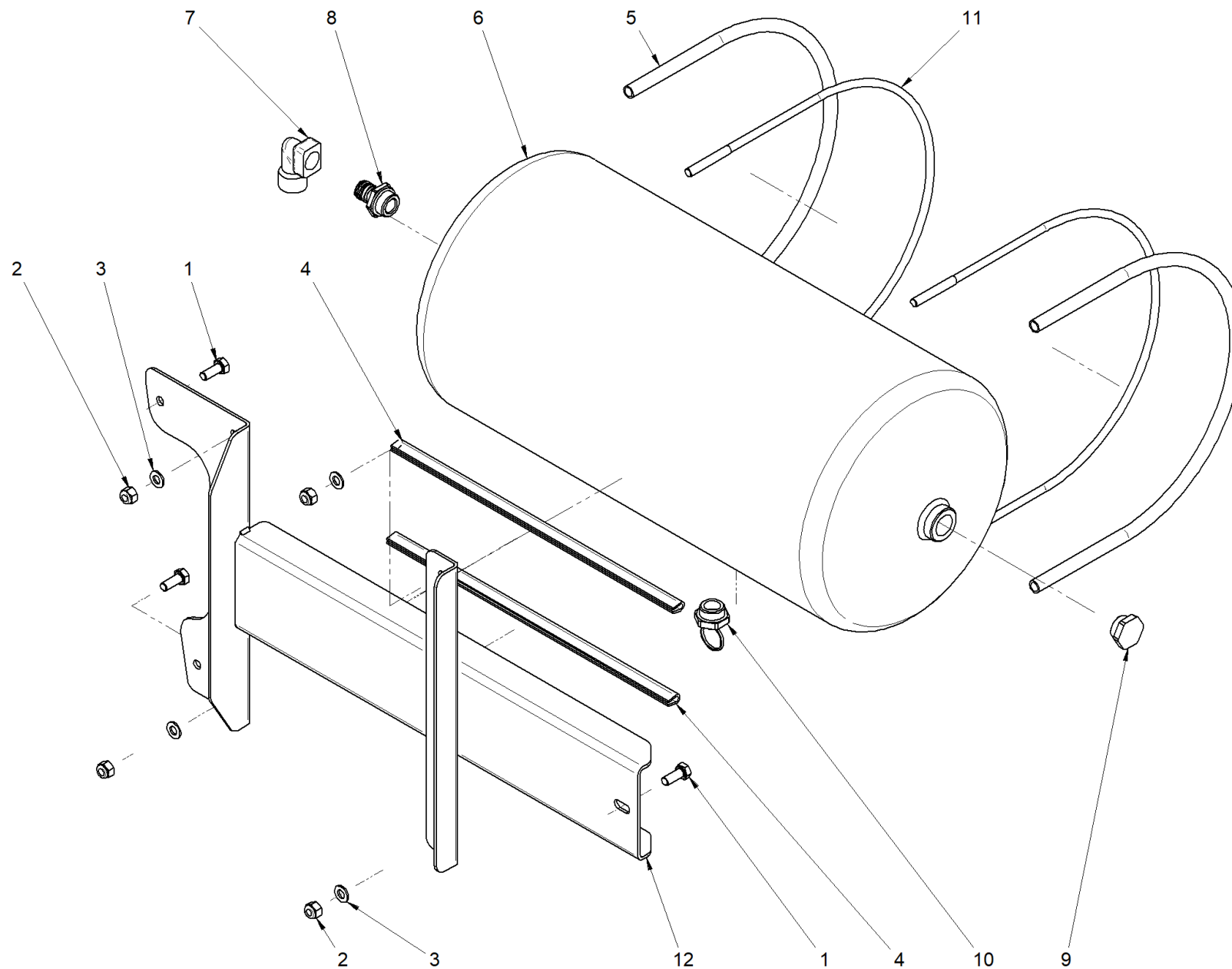
S.N.



S.N.

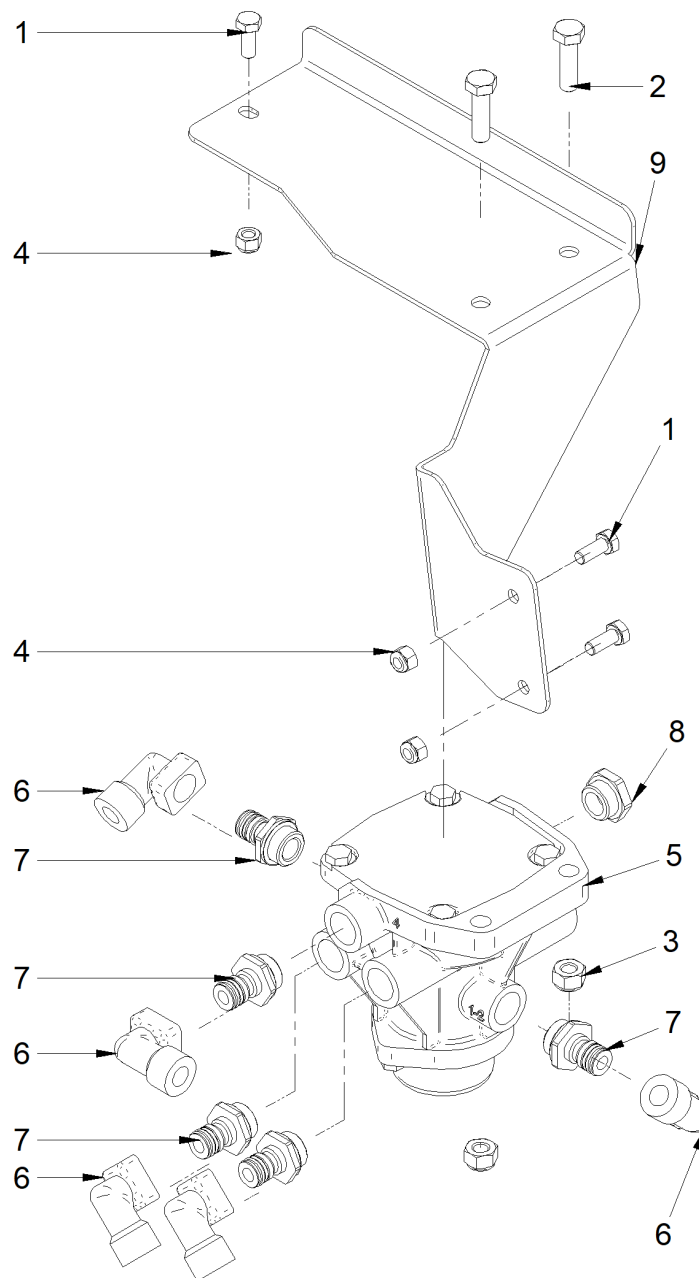
Pos.	Codice	Descrizione	Quantità
1	020.052	VITE TE M 8X 25 8.8 5739 ZB	8
2	021.103	DADO AUTOBL. M 10 7474 ZB	2
3	021.114	DADO AUTOBL. M 8 7473 ZB	8
4	022.100	REDANCE D 5 ZN	2
5	022.110	REGISTRO CAPOGUAINA M14X1,5 ZB	4
6	022.161	MORSETTO A CAVALLOTTO D.F. 5 INOX ***	4
7	023.017	RONDELLA PIANA M 8= 9 X24X2 6593 ZB	4
8	023.030	RONDELLA PIANA M10=10,5X20X2 6592 ZB	2
9	070.061	GUAINA D.5 D.13	1
10	070.061	GUAINA D.5 D.13	1
11	070.123	CAVO CON OCCHIELLO CAPOCORDA D.5 L.4M	2
12	51002350	C.S. STAFFA FRENO STAZIONAMENTO VIR	1
13	51002356	C.S. LEVA FRENO VIR	1
14	51002360	STAFFA POSTERIORE FUNE ZB	2

S.N.

**S.N.**

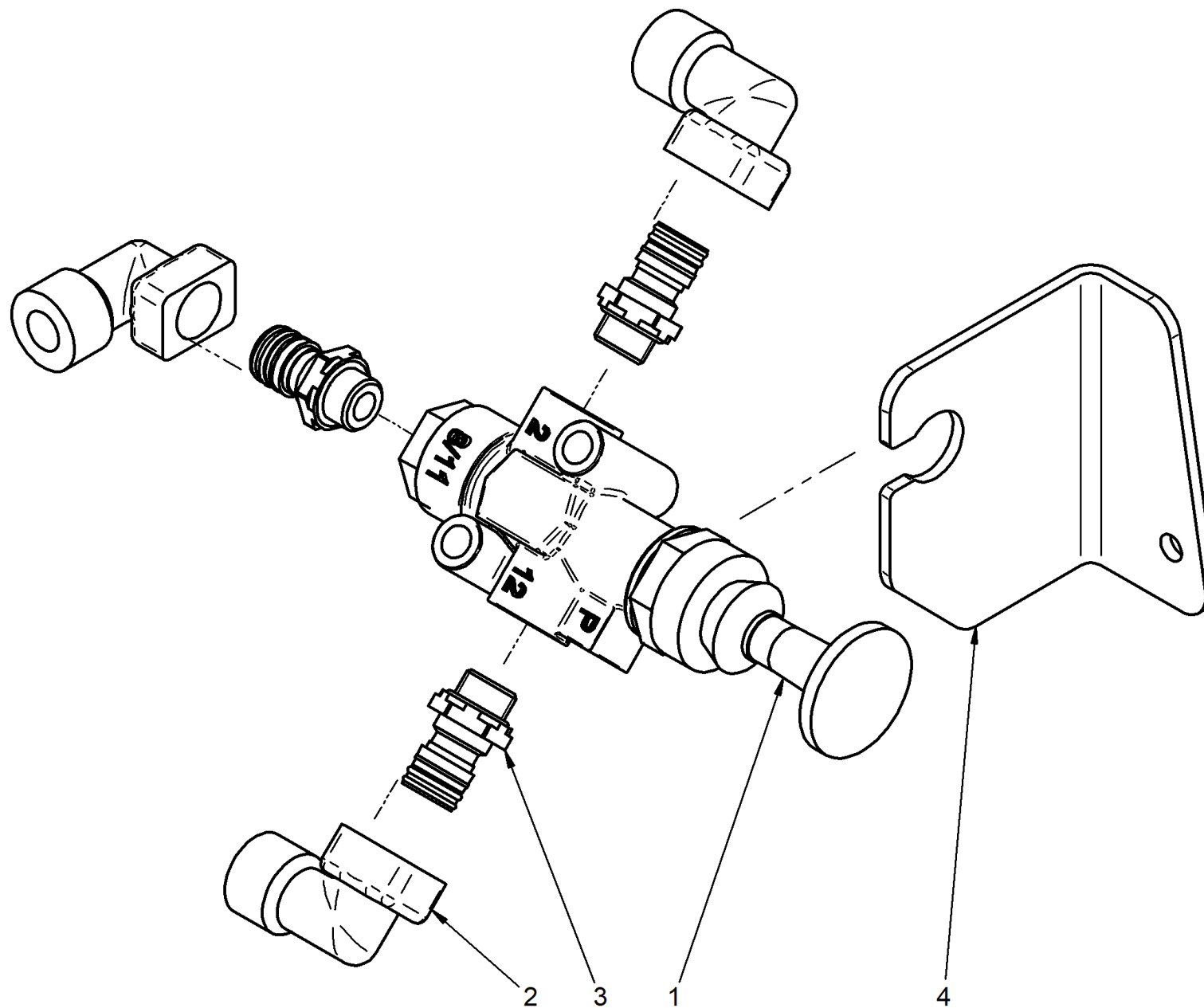
Pos.	Codice	Descrizione	Quantità
1	020.051	VITE TE M 8X 20 8.8 5739 ZB	3
2	021.114	DADO AUTOBL. M 8 7473 ZB	4
3	023.020	RONDELLA PIANA M 8= 8,4X16X1,6 6592 ZB	4
4	072.113	CANALINO GOMMA ANIMATO AD U 10X14	2
5	08543140	TUBO RILSAN D.12 D.9	2
6	08544018	SERBATOIO 25 L	1
7	08544041	ATTACCO RAPIDO 90 D.12	1
8	08544061	RACCORDO RAPIDO M22 X 1,5	1
9	08544070	TAPPO M22 X 1,5	1
10	08544074	VALVOLA SCARICO CONDENSA M22 X 1,5	1
11	51000198	CAVALLOTTO M8 TUBO D.250 ZB	2
12	51002330	C.S. SUPPORTO SERBATOIO ARIA VIN	1

S.N.

**S.N.**

Pos.	Codice	Descrizione	Quantità
1	020.051	VITE TE M 8X 20 8.8 5739 ZB	3
2	020.129	VITE TE M10X 35 8.8 5737 ZB	2
3	021.112	DADO AUTOBL. M 10 7473 ZB	2
4	021.114	DADO AUTOBL. M 8 7473 ZB	3
5	08544014	SERVODISTRIBUTORE 2 VIE	1
6	08544041	ATTACCO RAPIDO 90 D.12	5
7	08544061	RACCORDO RAPIDO M22 X 1,5	5
8	08544070	TAPPO M22 X 1,5	1
9	51002364	STAFFA SERVODISTRIBUTORE FRENI VIN	1

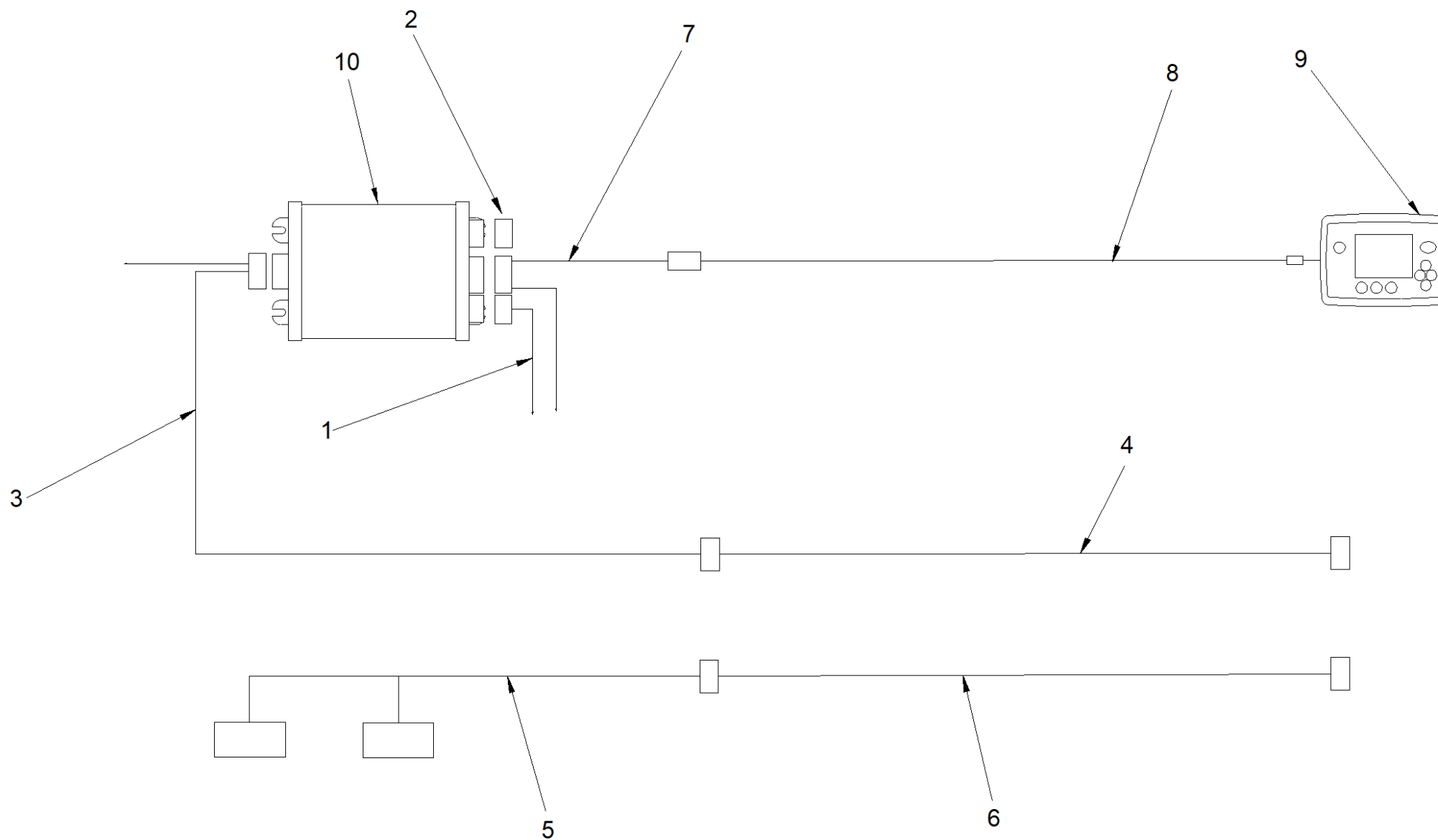
S.N.



S.N.

Pos.	Codice	Descrizione	Quantità
1	08544013	VALVOLA DI SBLOCCO	1
2	08544041	ATTACCO RAPIDO 90 D.12	3
3	08544060	RACCORDO RAPIDO M16 X 1,5	3
4	51002366	STAFFA SBLOCCO FRENI ZB	1

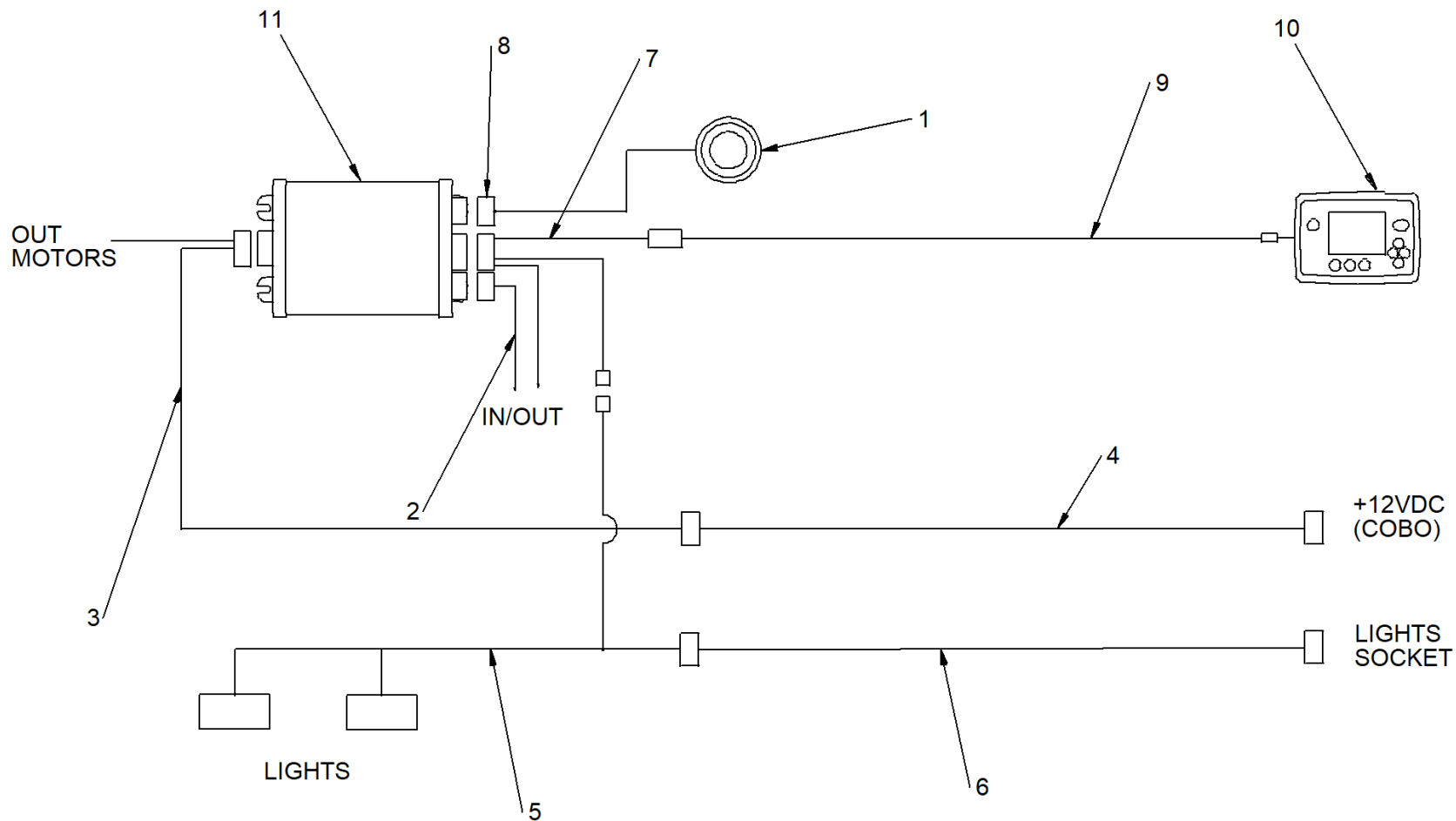
S.N.



S.N.

Pos.	Codice	Descrizione	Quantità
1	51002110	CABLAGGIO CONN. ECU A (GREY)	1
2	51002112	TAPPO CONN. ECU C (BLACK)	1
3	51002134	CABLAGGIO CONN. ECU D (DTP)	1
4	51007225	CABLAGGIO ALIMENTAZIONE RC02	1
5	51002117	CABLAGGIO FANALI POSTERIORI	1
6	51002118	CAVO COLLEGAMENTO FANALI	1
7	51002130	CABLAGGIO ECU B CON PRESSOSTATO	1
8	51002132	CAVO COLLEGAMENTO ECU-HMI 2019 *	1
9	076.484	TERMINALE M700 (HMI) 2019	1
10	076.481	UNITA' CONTROLLO M700 (ECU) *	1

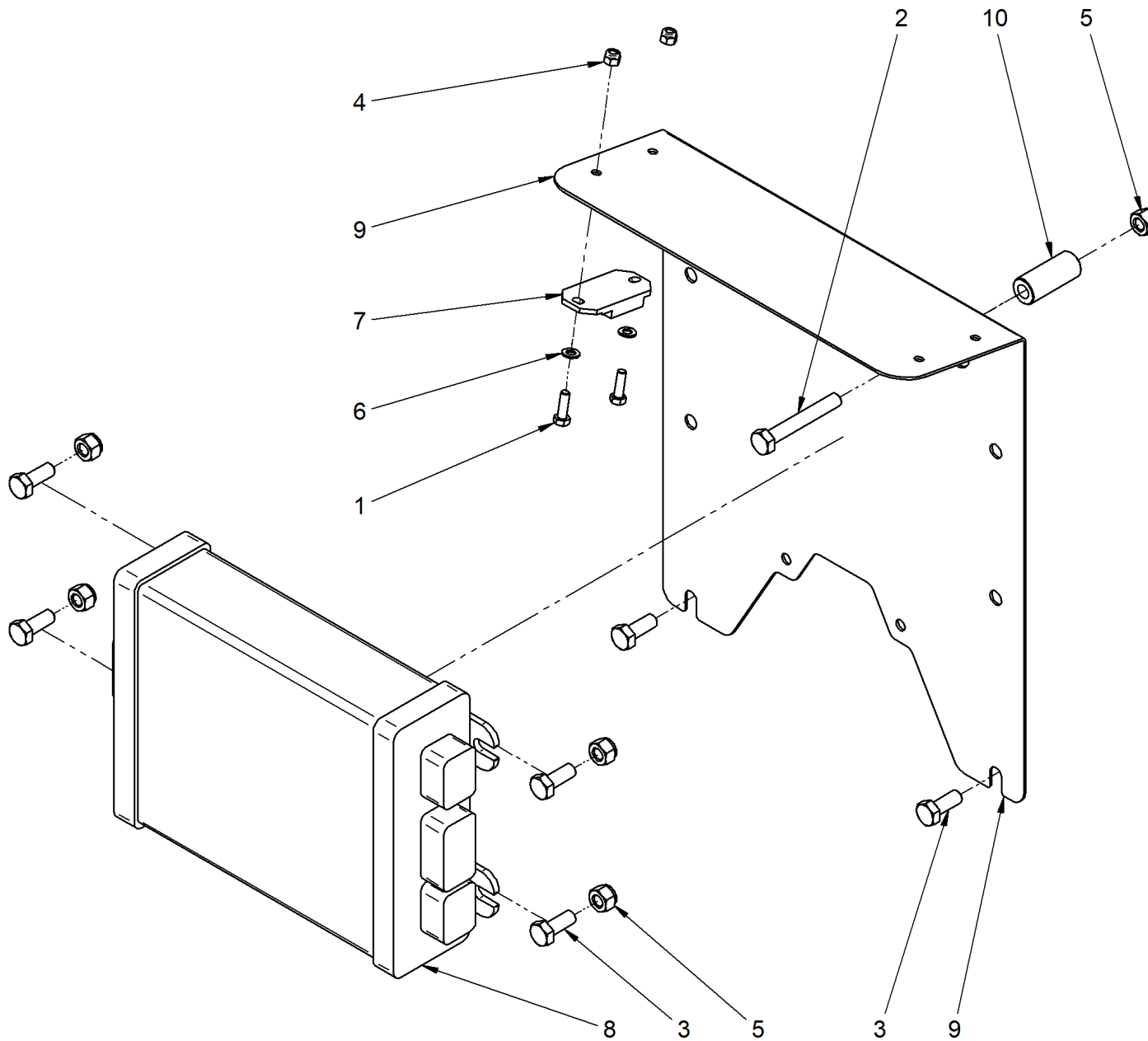
S.N.



S.N.

Pos.	Codice	Descrizione	Quantità
1	51000050	C.M.K.SIRENA M700	1
2	51002110	CABLAGGIO CONN. ECU A (GREY)	1
3	51002134	CABLAGGIO CONN. ECU D (DTP)	1
4	51007225	CABLAGGIO ALIMENTAZIONE RC02	1
5	51002117	CABLAGGIO FANALI POSTERIORI	1
6	51002118	CAVO COLLEGAMENTO FANALI	1
7	51002130	CABLAGGIO ECU B CON PRESSOSTATO	1
8	51002131	CABLAGGIO CONN. ECU C (BLACK) SIRENA	1
9	51002132	CAVO COLLEGAMENTO ECU-HMI 2019 *	1
10	076.484	TERMINALE M700 (HMI) 2019	1
11	076.481	UNITA' CONTROLLO M700 (ECU) *	1

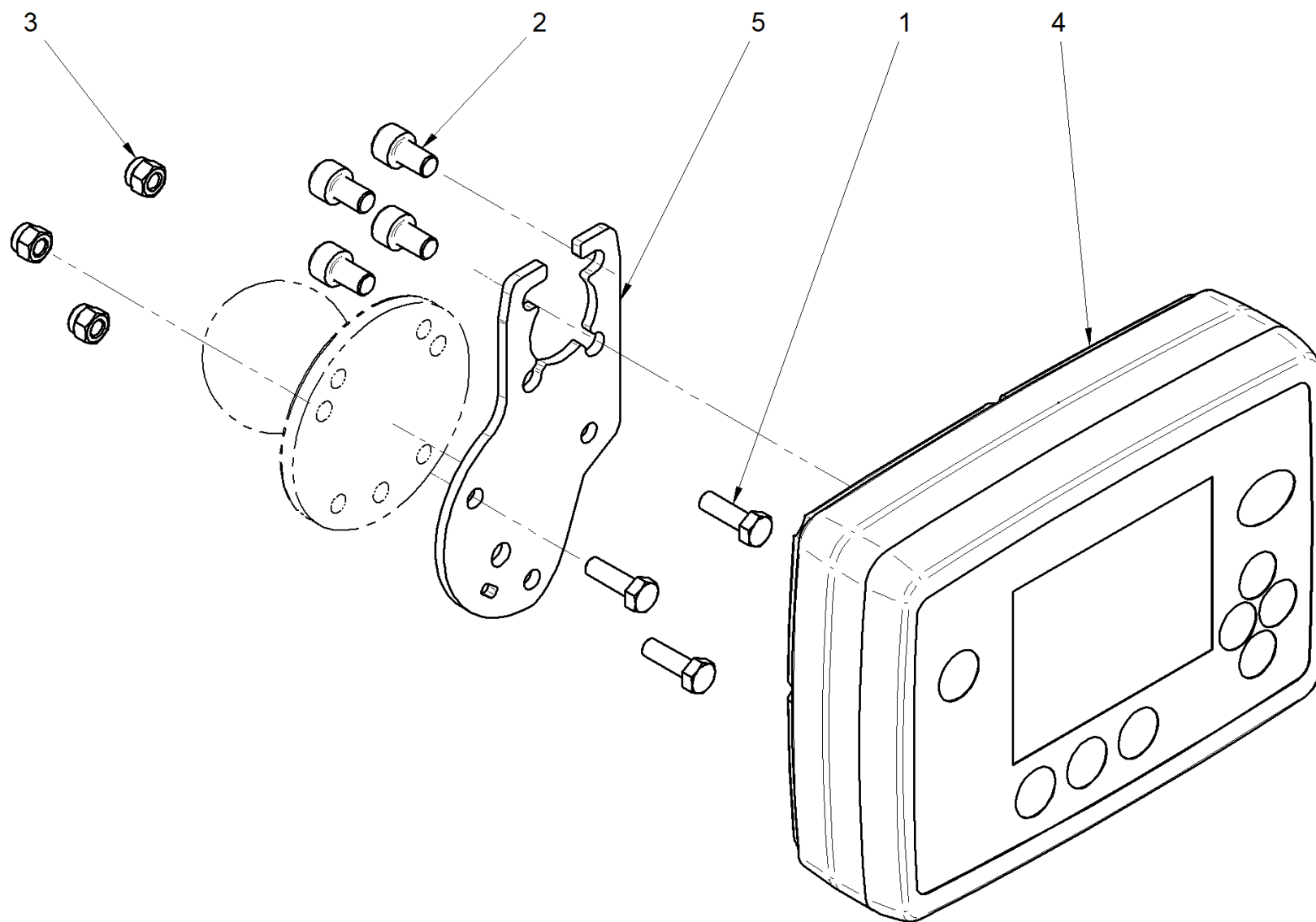
S.N.



S.N.

Pos.	Codice	Descrizione	Quantità
1	019.192	VITE TE M 5X 16 8.8 5739 ZB	2
2	020.026	VITE TE M 8X 55 8.8 5737 ZB	1
3	020.051	VITE TE M 8X 20 8.8 5739 ZB	6
4	021.100	DADO AUTOBL. M 5 7474 ZB	2
5	021.114	DADO AUTOBL. M 8 7473 ZB	5
6	023.008	RONDELLA PIANA M 5= 5,3X10X1 6592 ZB	2
7	076.172	STAFFA PORTAFUSIBILE COMPONIBILE *	1
8	076.481	UNITA' CONTROLLO M700 (ECU) *	1
9	51000707	STAFFA ECU M700 VIN	1
10	51001254	DISTANZIALE D.8-16 L.38 ZB	1

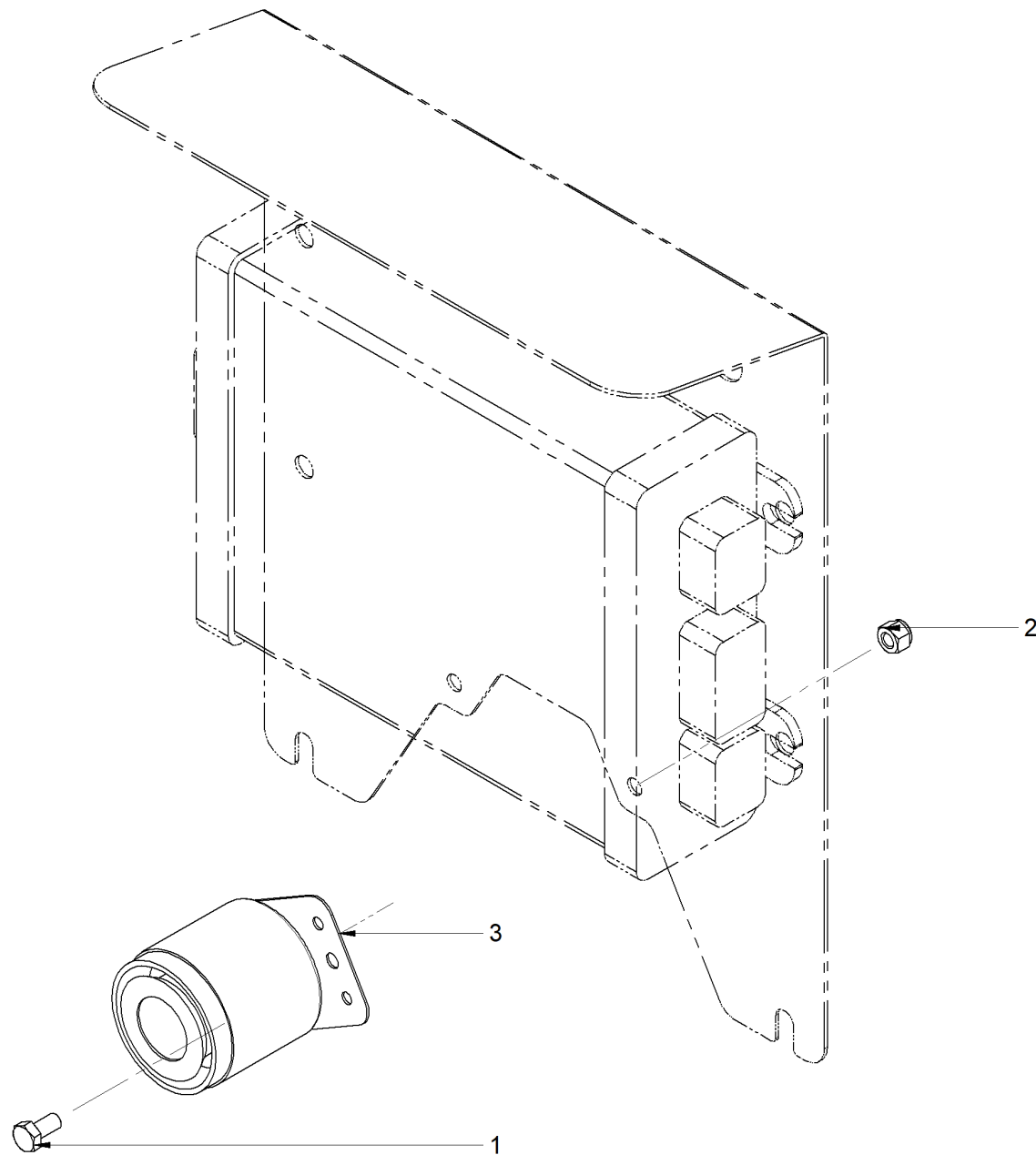
S.N.



S.N.

Pos.	Codice	Descrizione	Quantità
1	019.192	VITE TE M 5X 16 8.8 5739 ZB	3
2	020.510	VITE TCEI M 6X 12 8.8 5931 ZB	4
3	021.100	DADO AUTOBL. M 5 7474 ZB	3
4	076.484	TERMINALE M700 (HMI) 2019	1
5	51000735	STAFFA HMI M700 RAM ZB	1

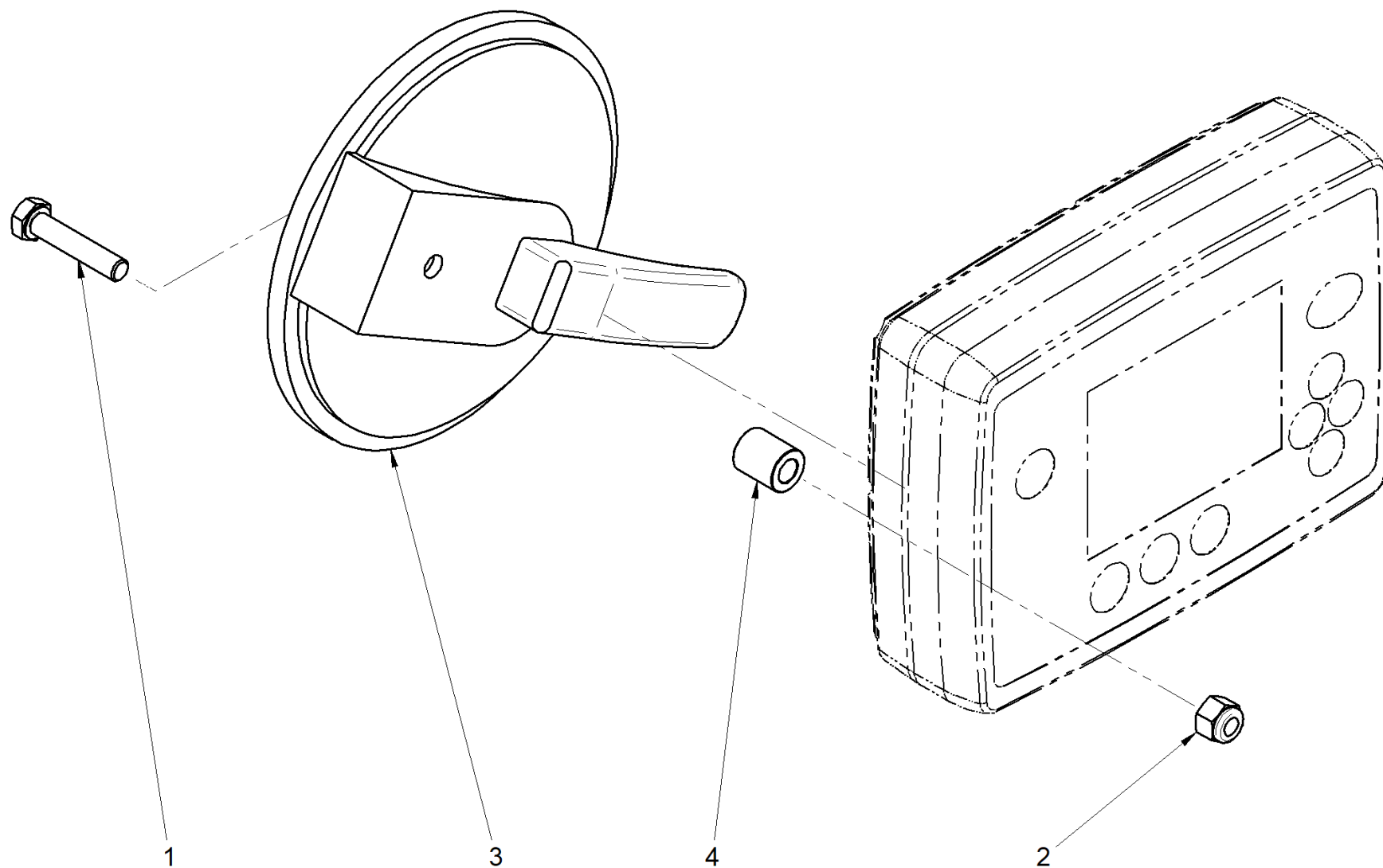
S.N.



S.N.

Pos.	Codice	Descrizione	Quantità
1	020.009	VITE TE M 6X 12 8.8 5739 ZB	1
2	021.115	DADO AUTOBL. M 6 7473 ZB	1
3	076.491	SIRENA 12V 115 DB	1

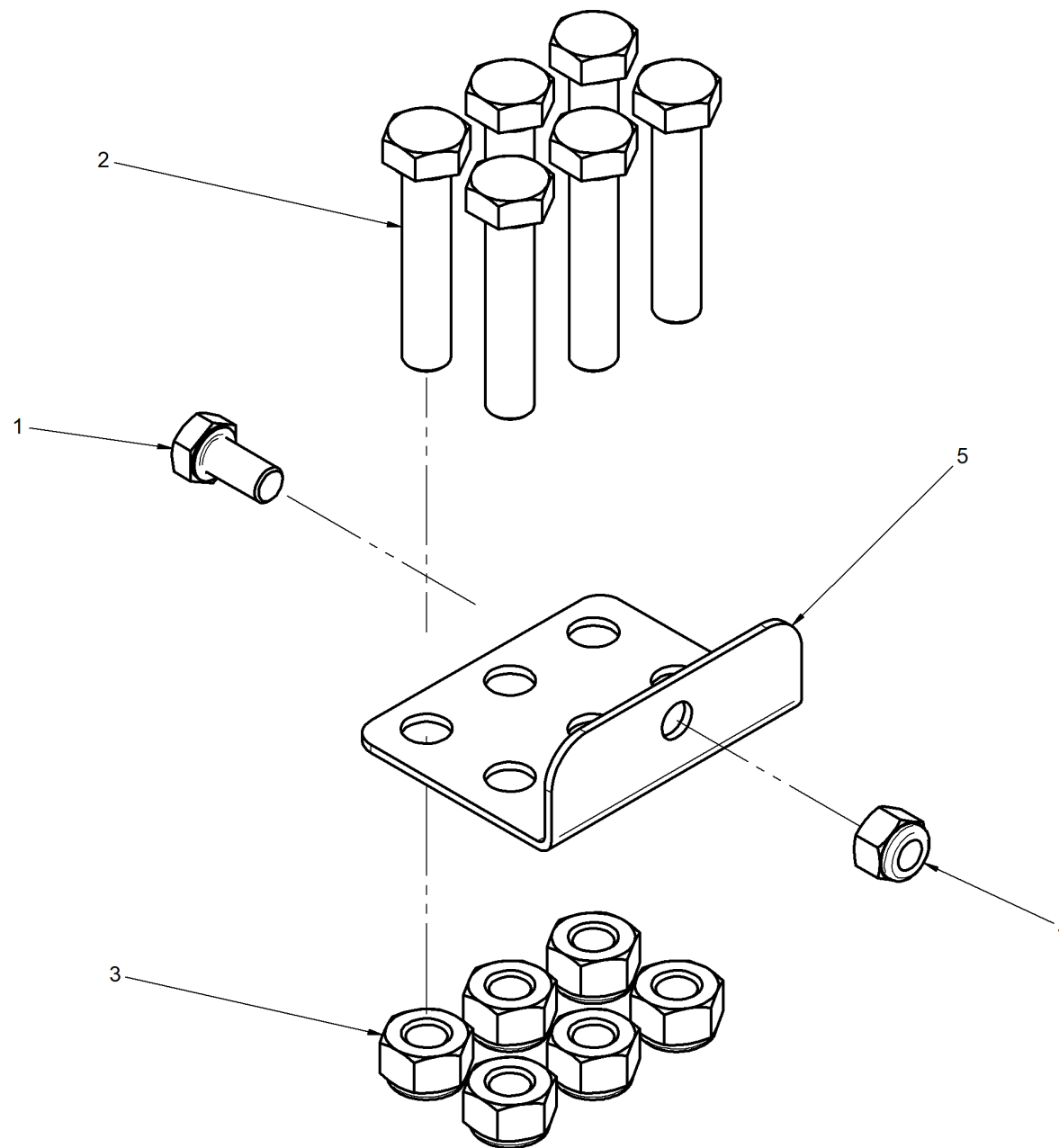
S.N.



S.N.

Pos.	Codice	Descrizione	Quantità
1	020.008	VITE TE M 6X 30 8.8 5737 ZB	1
2	021.115	DADO AUTOBL. M 6 7473 ZB	1
3	095.310	VENTOSA D.120 CON LEVA ***	1
4	10047217	PERNO D.6-12 L=14 ZB	1

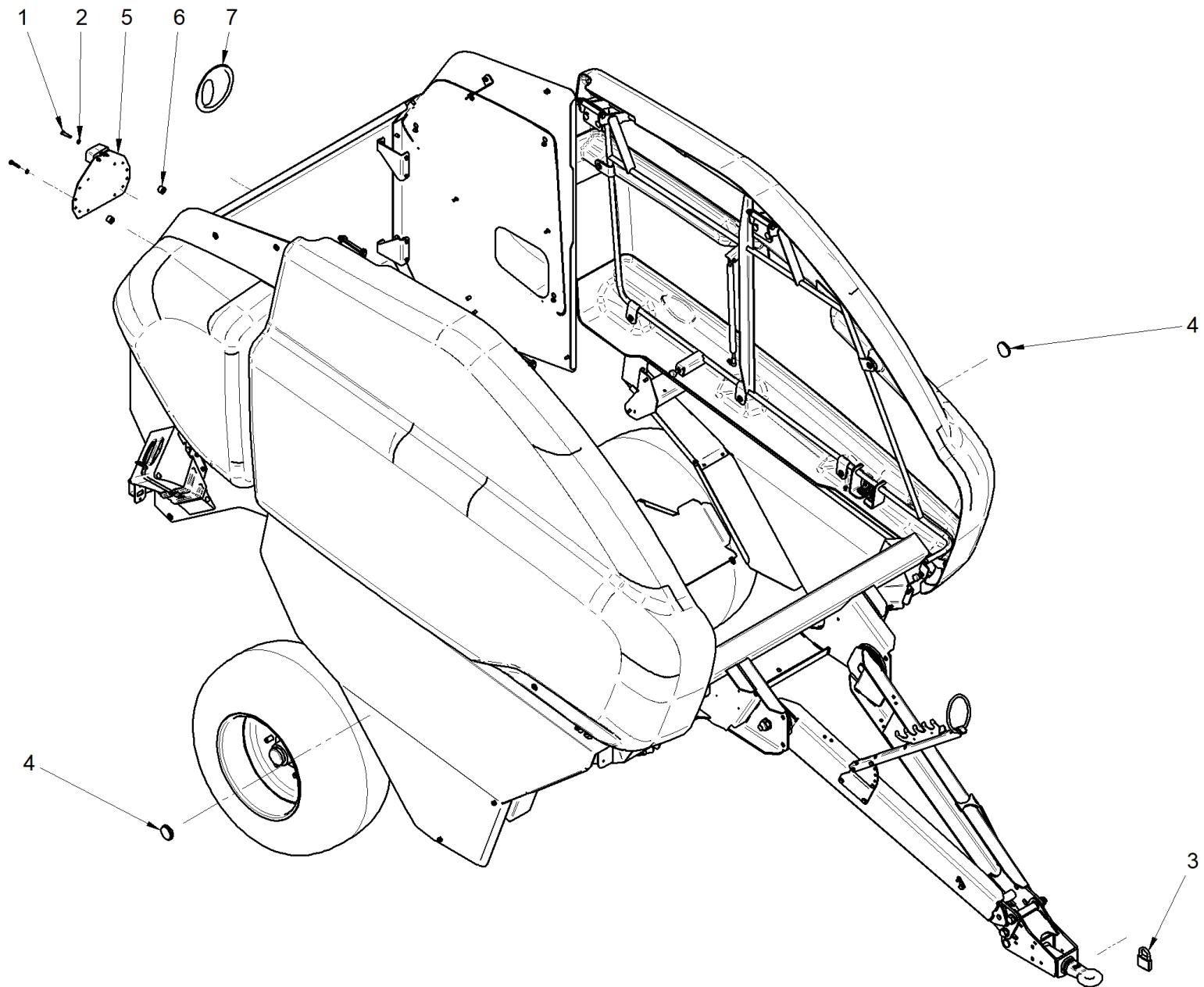
S.N.



S.N.

Pos.	Codice	Descrizione	Quantità
1	020.050	VITE TE M 8X 16 8.8 5739 ZB	1
2	020.106	VITE TE M10X 50 8.8 5737 ZB	6
3	021.112	DADO AUTOBL. M 10 7473 ZB	6
4	021.114	DADO AUTOBL. M 8 7473 ZB	1
5	51001659	SUPPORTO BULLONI DI TRANCIO ZB	1

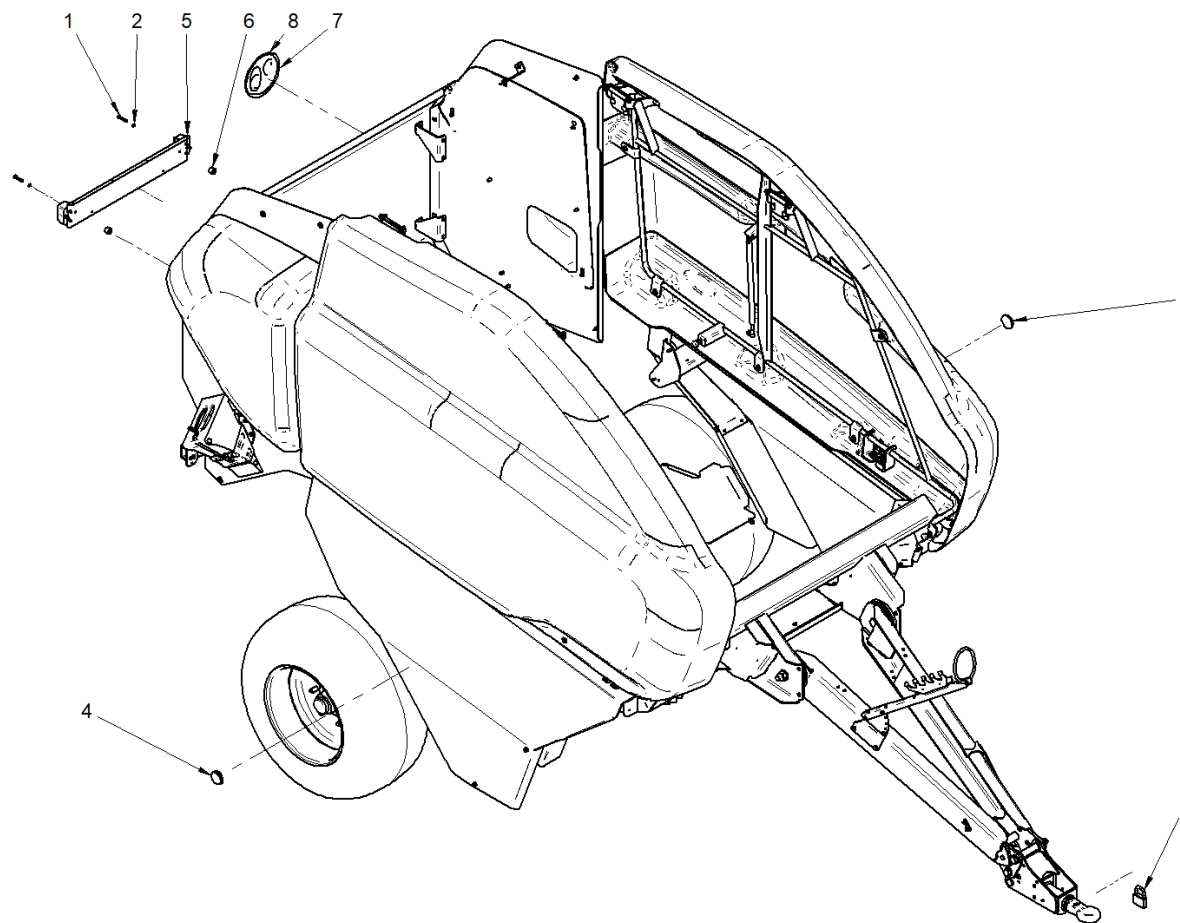
S.N.



S.N.

Pos.	Codice	Descrizione	Quantità
1	020.049	VITE TE M 8X 40 8.8 5737 ZB	2
2	023.301	RONDELLA GROWER A M 8-D. 8,4 1751 ZBD	2
3	071.120	LUCCHETTO VIRO ART.304	1
4	076.127	CATADIOTTRO ADESIVO D.60 ARANCIONE	2
5	50000645	C.M.K.PORTATARGA 165X255	1
6	51000206	DISTANZIALE TENDICATENA ZB	2
7	89003188	ETICH.A. "40" DISCO LIMITE	1

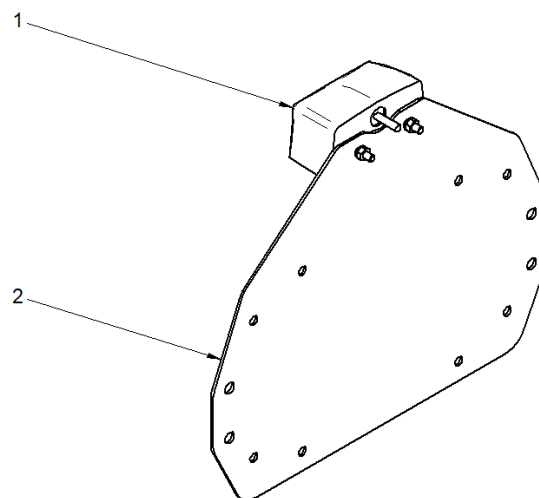
S.N.



S.N.

Pos.	Codice	Descrizione	Quantità
1	020.049	VITE TE M 8X 40 8.8 5737 ZB	2
2	023.301	RONDELLA GROWER A M 8-D. 8,4 1751 ZBD	2
3	071.120	LUCCHETTO VIRO ART.304	1
4	076.127	CATADIOTTRO ADESIVO D.60 ARANCIONE	2
5	51000042	C.M. PORTATARGA 520 X 110	1
6	51000206	DISTANZIALE TENDICATENA ZB	2
7	89003187	ETICH.A. "25" DISCO LIMITE	1
8	89003197	ETICH.A. DISCO LIMITE "40" FRANCIA	1

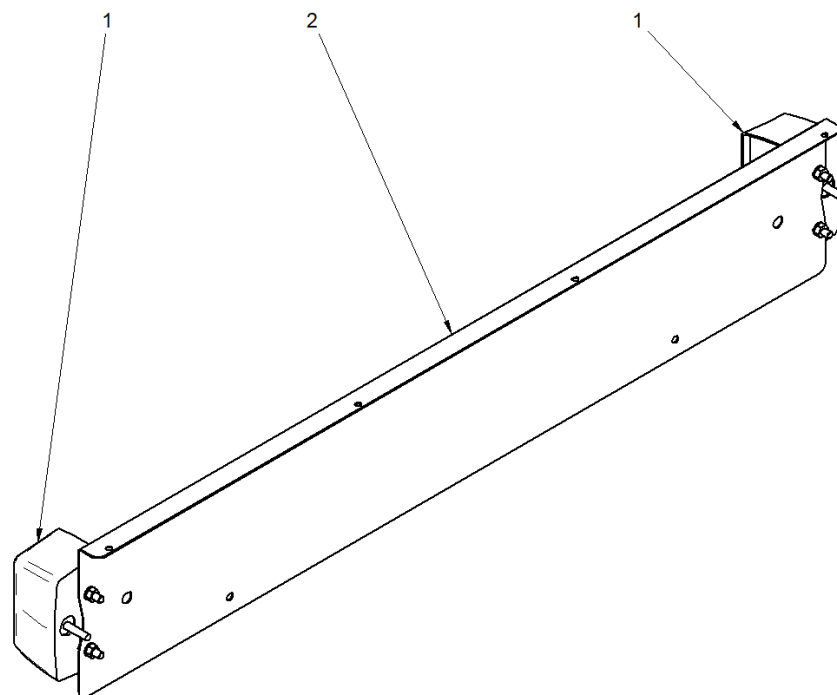
S.N.



S.N.

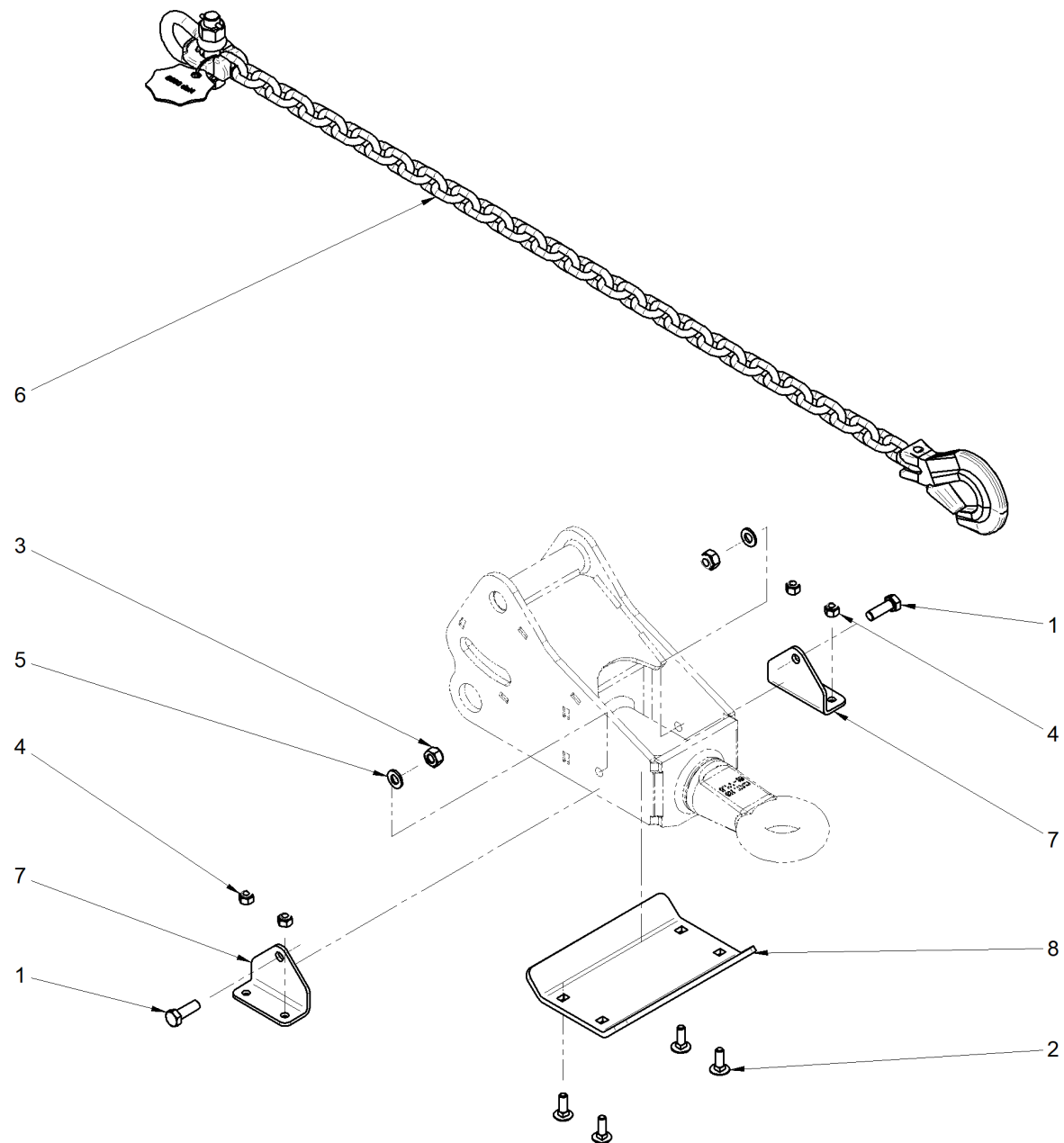
Pos.	Codice	Descrizione	Quantità
1	076.128	LUCE TARGA	1
2	50006075	PORTATARGA 160 X 255 ZB	1

S.N.

**S.N.**

Pos.	Codice	Descrizione	Quantità
1	076.128	LUCE TARGA	2
2	51002420	PORTATARGA 520 X 110 ZB	1

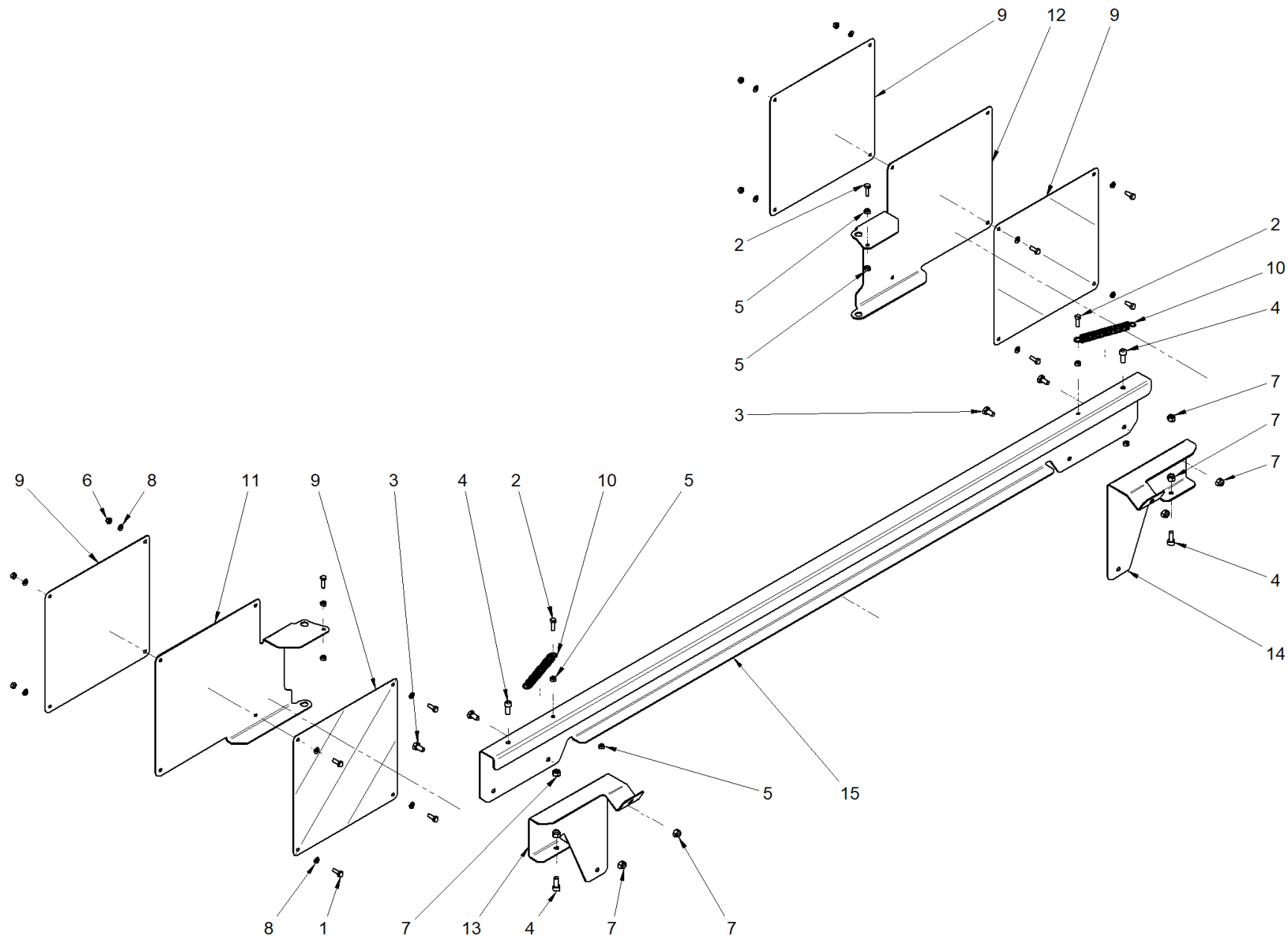
S.N.



S.N.

Pos.	Codice	Descrizione	Quantità
1	020.102	VITE TE M10X 30 8.8 5739 ZB	2
2	020.601	VITE TTQST M 8X 25 4.6 5731 ZB	4
3	021.112	DADO AUTOBL. M 10 7473 ZB	2
4	021.114	DADO AUTOBL. M 8 7473 ZB	4
5	023.030	RONDELLA PIANA M10=10,5X20X2 6592 ZB	2
6	51000041	COMP.M. CATENA DI SICUREZZA	1
7	51000915	FIANCO SLITTA TIMONE LUNGO ZB	2
8	51000916	BASE SLITTA TIMONE LUNGO VIN	1

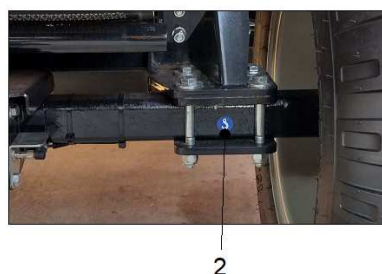
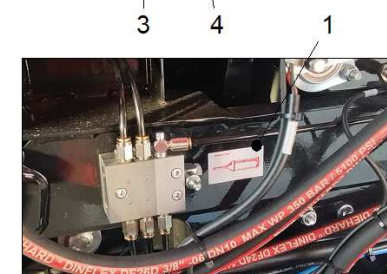
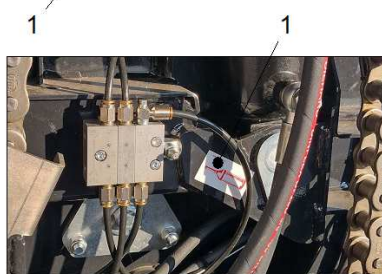
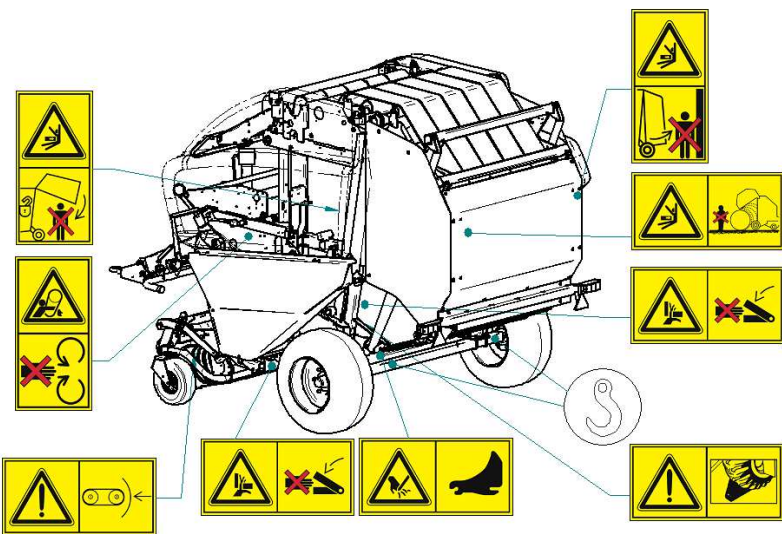
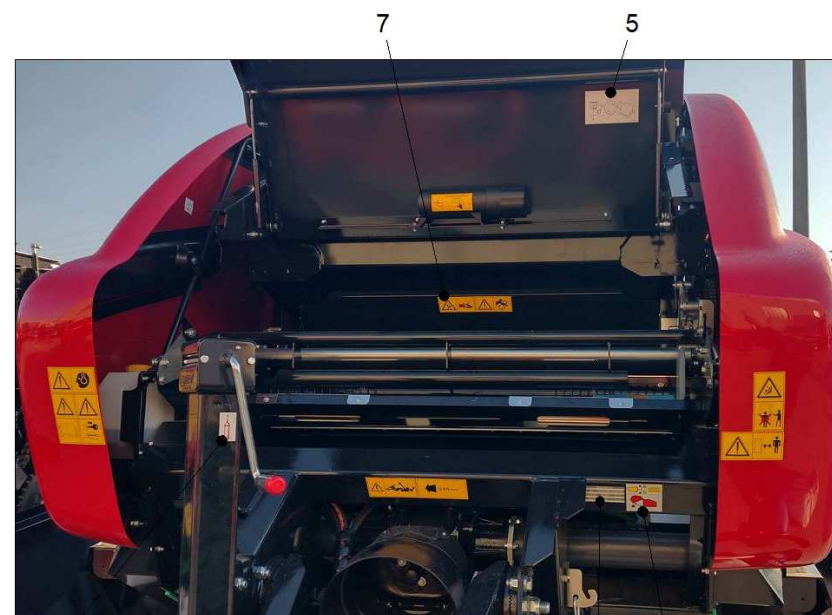
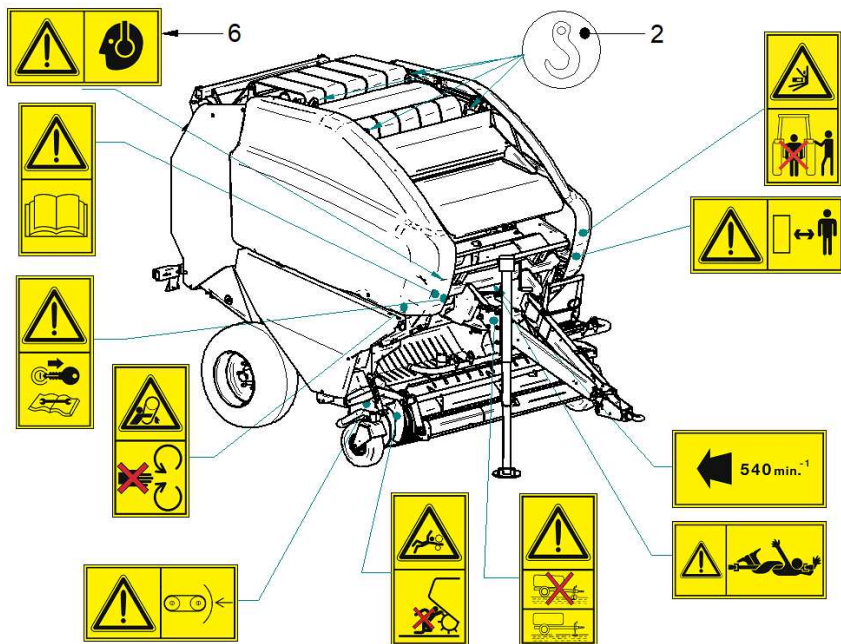
S.N.



S.N.

Pos.	Codice	Descrizione	Quantità
1	020.011	VITE TE M 6X 16 8.8 5739 ZB	8
2	020.012	VITE TE M 6X 20 8.8 5739 ZB	4
3	020.050	VITE TE M 8X 16 8.8 5739 ZB	4
4	020.520	VITE TCEI M 8X 20 8.8 5931 ZB	4
5	021.002	DADO E 6S M 6 5588 ZB	8
6	021.101	DADO AUTOBL. M 6 7474 ZB	8
7	021.114	DADO AUTOBL. M 8 7473 ZB	8
8	023.010	RONDELLA PIANA M 6= 6,3X12X1,6 6592 ZB	16
9	076.144	PANNELLO RIFR.BIANCO-ROSSO ECE 282X282	4
10	10001912	MOLLA COPRISEME ZB	2
11	51002876	STAFFA TABELLA INGOMBRO MOBILE DX ZB	1
12	51002877	STAFFA TABELLA INGOMBRO MOBILE SX ZB	1
13	51002878	ATTACCO TABELLE INGOMBRO RV01 DX VIN	1
14	51002879	ATTACCO TABELLE INGOMBRO RV01 SX VIN	1
15	51002880	PROFILO TABELLE INGOMBRI RV01 VIN	1

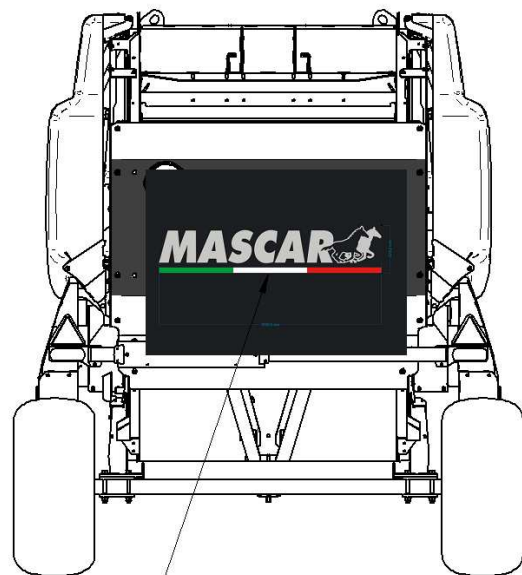
S.N.



S.N.

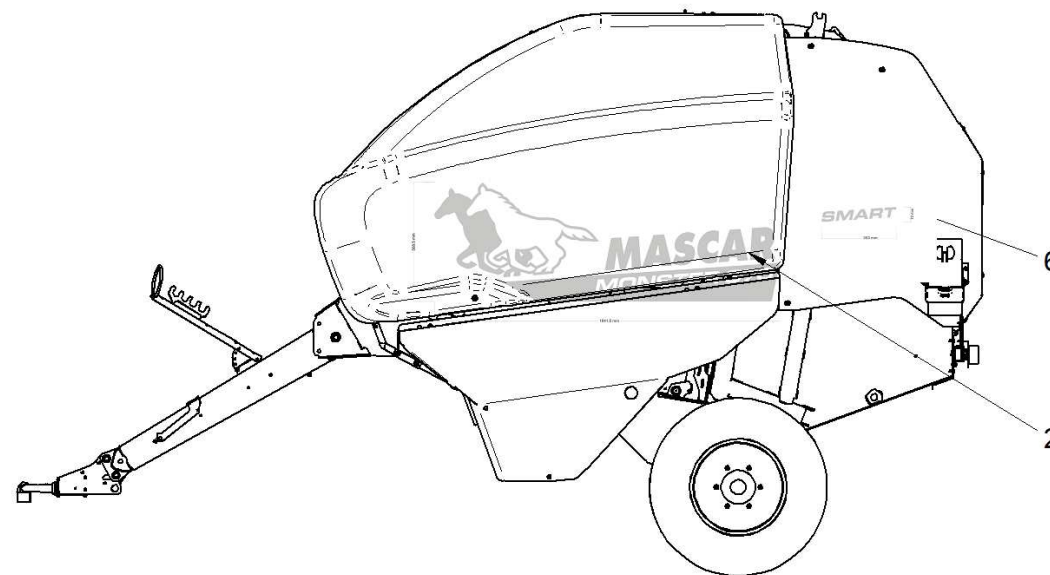
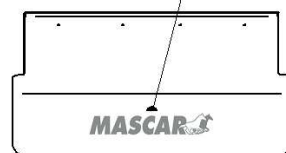
Pos.	Codice	Descrizione	Quantità
1	044.045	DECALCOMANIA INGRASSAGGIO	5
2	10009850	ETICH.A. PUNTO DI AGGANCIO	6
3	89003292	ETICH.A.PRESSIONE PNEUMATICI RB02	1
4	89003293	ETICH.A.UTENZE IDRAULICHE RB02	1
5	89006022	ETICH.A. SCHEMA PASSAGGIO RETE (RV01)	1
6	89006030	ETICH.A."CE" KIT ROTOPRESSE	1
7	89006031	ETICH.A."CE" KIT LEGATORE	0,5

S.N.



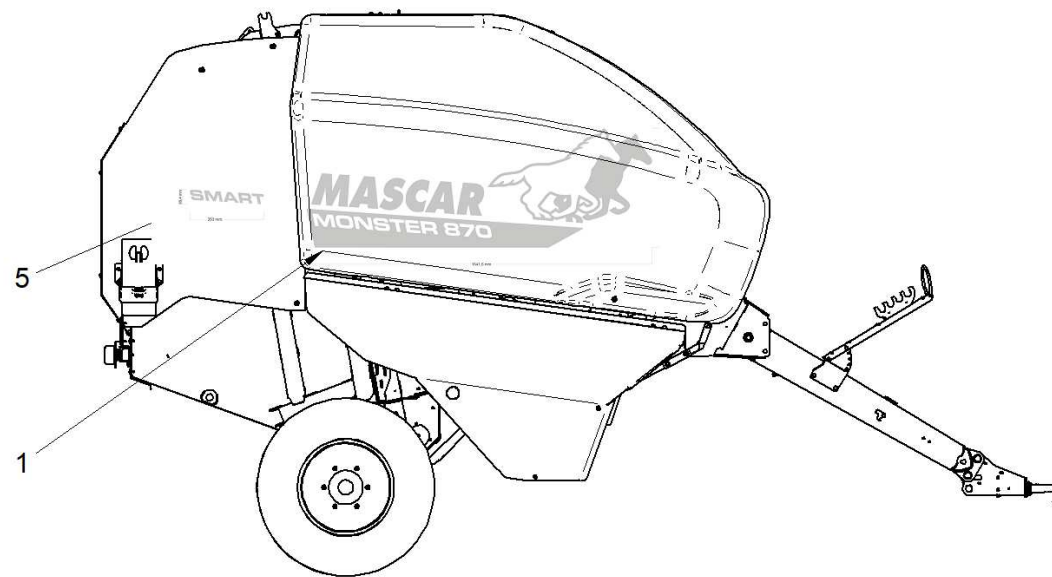
3

4



6

2



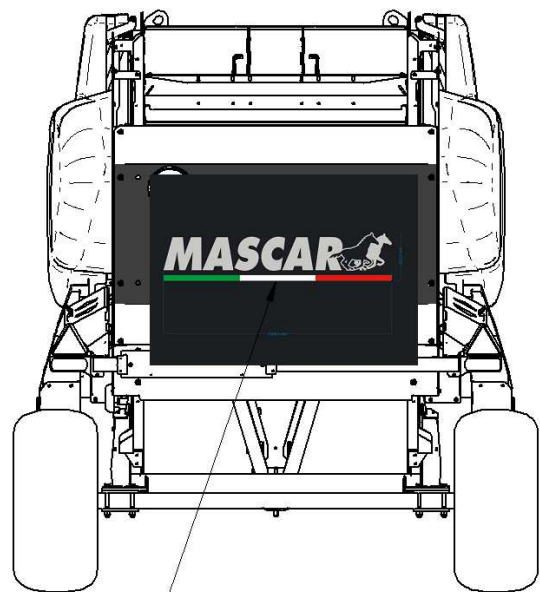
5

1

S.N.

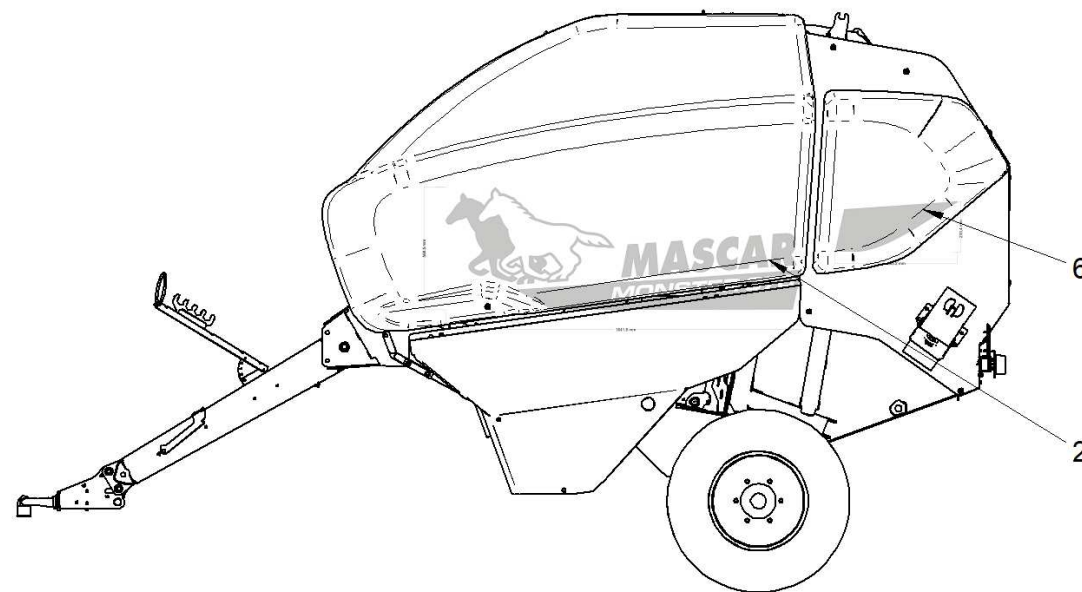
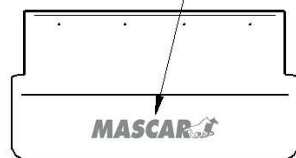
Pos.	Codice	Descrizione	Quantità
1	89003340	ETICH. A. 870 FIANCO DX	1
2	89003341	ETICH. A. 870 FIANCO SX	1
3	89003342	ETICH. A. 870 PORTELLONE	1
4	89003343	"ETICH. A. ""MASCAR"" 578X100 GRIGIO"	1
5	89003344	"ETICH. A. 870 POST. ""SMART"" DX"	1
6	89003345	"ETICH. A. 870 POST. ""SMART"" SX"	1

S.N.



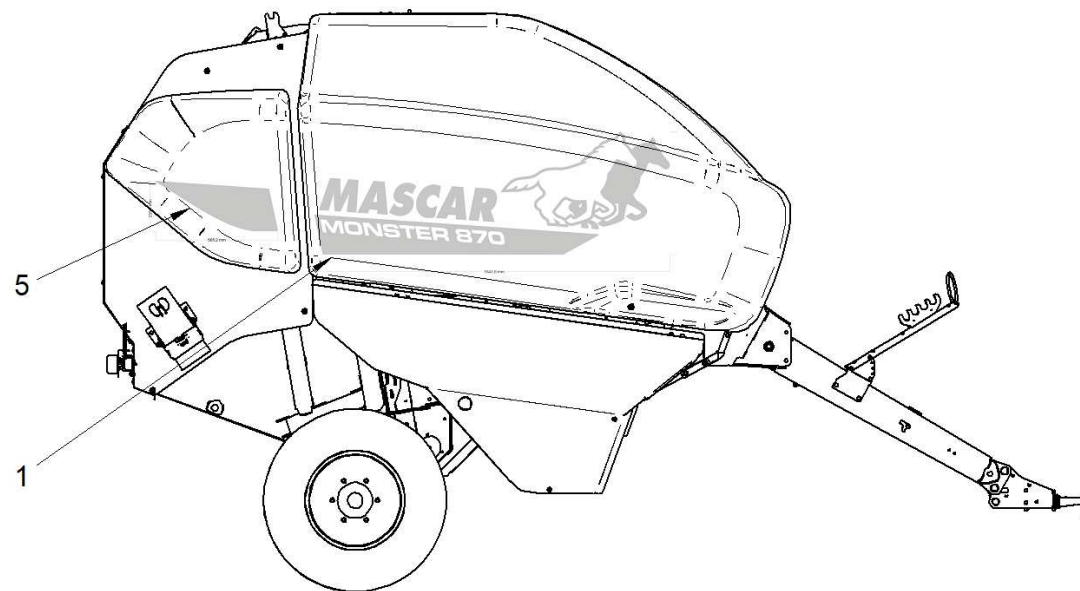
3

4



6

2



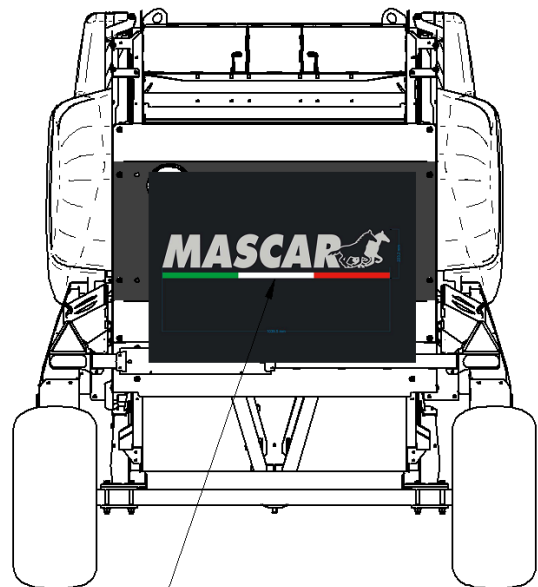
5

1

S.N.

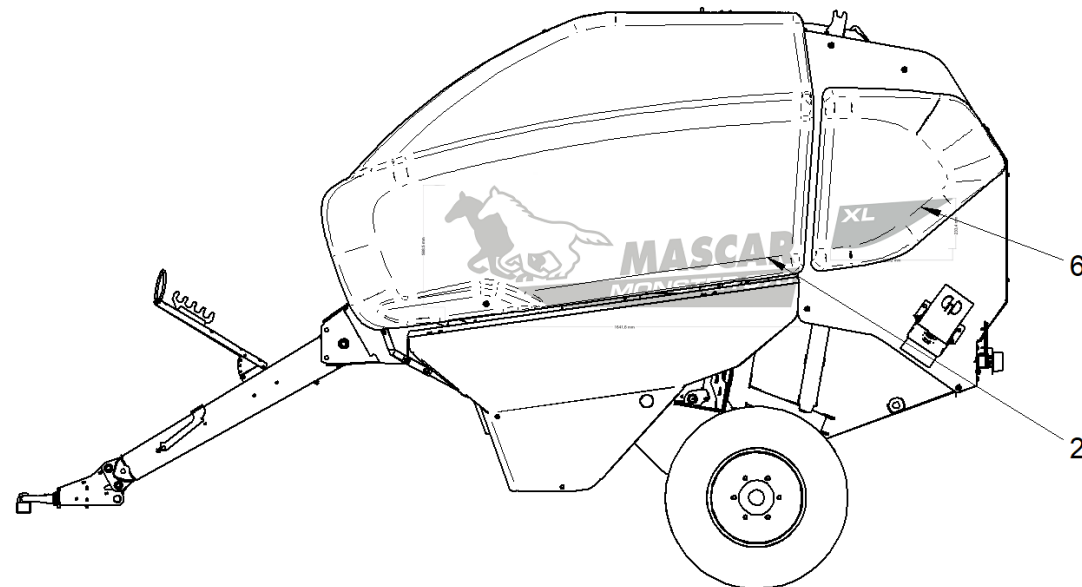
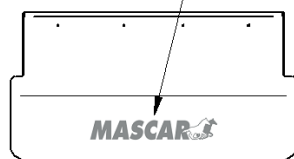
Pos.	Codice	Descrizione	Quantità
1	89003340	ETICH. A. 870 FIANCO DX	1
2	89003341	ETICH. A. 870 FIANCO SX	1
3	89003342	ETICH. A. 870 PORTELLONE	1
4	89003343	"ETICH. A. ""MASCAR"" 578X100 GRIGIO"	1
5	89003346	ETICH. A. 870 POST. NEUTRA DX	1
6	89003347	ETICH. A. 870 POST. NEUTRA SX	1

S.N.



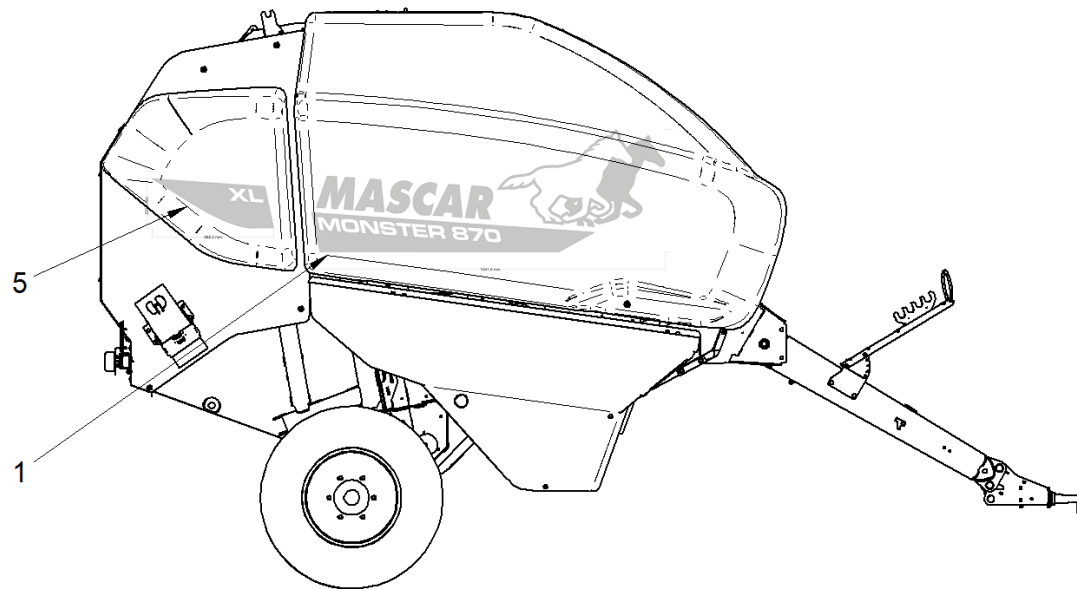
3

4



6

2



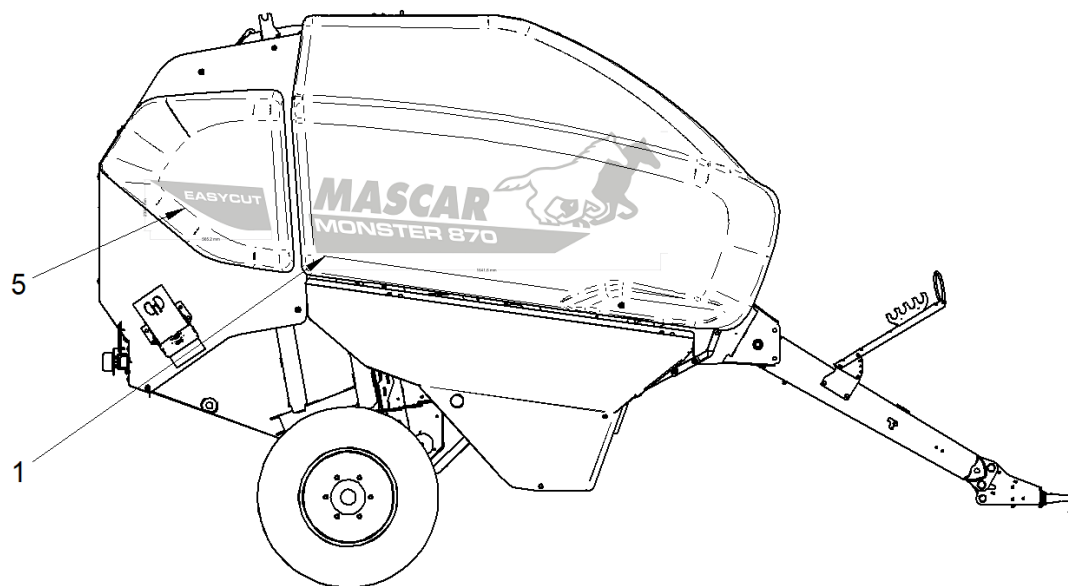
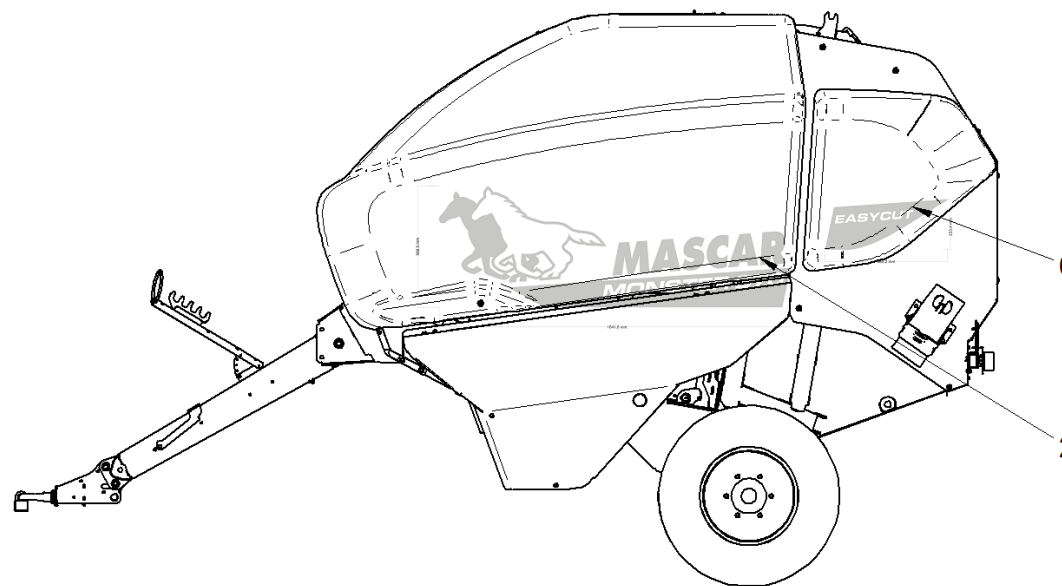
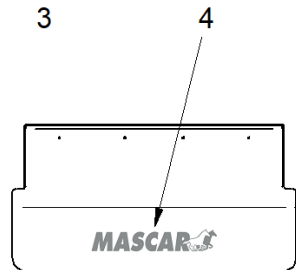
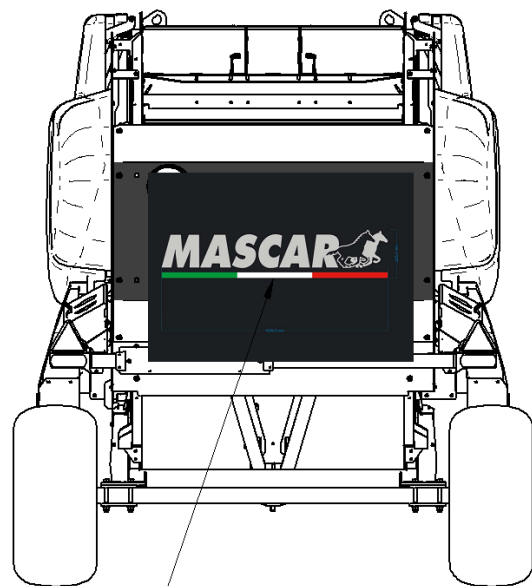
5

1

S.N.

Pos.	Codice	Descrizione	Quantità
1	89003340	ETICH. A. 870 FIANCO DX	1
2	89003341	ETICH. A. 870 FIANCO SX	1
3	89003342	ETICH. A. 870 PORTELLONE	1
4	89003343	"ETICH. A. ""MASCAR"" 578X100 GRIGIO"	1
5	89003348	"ETICH. A. 870 POST. ""XL"" DX"	1
6	89003349	"ETICH. A. 870 POST. ""XL"" SX"	1

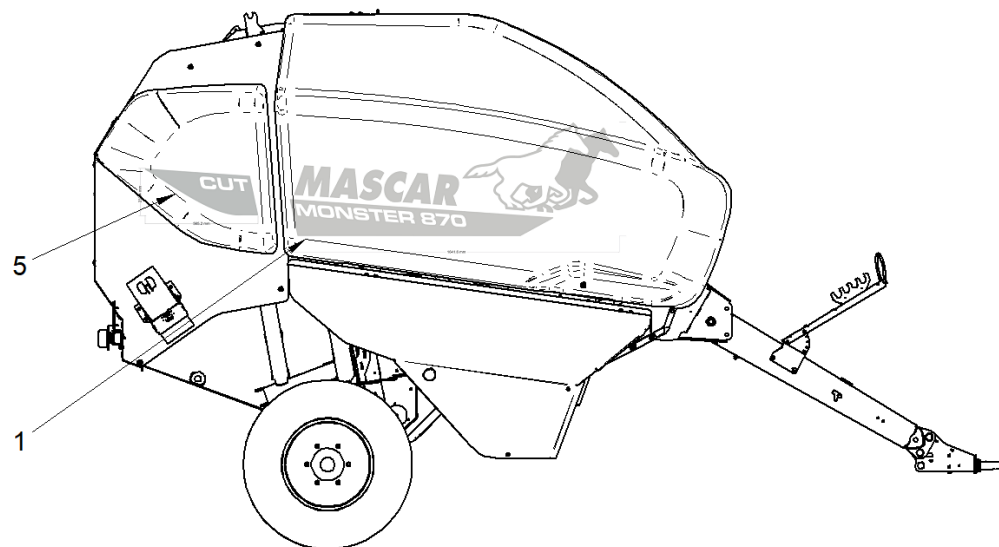
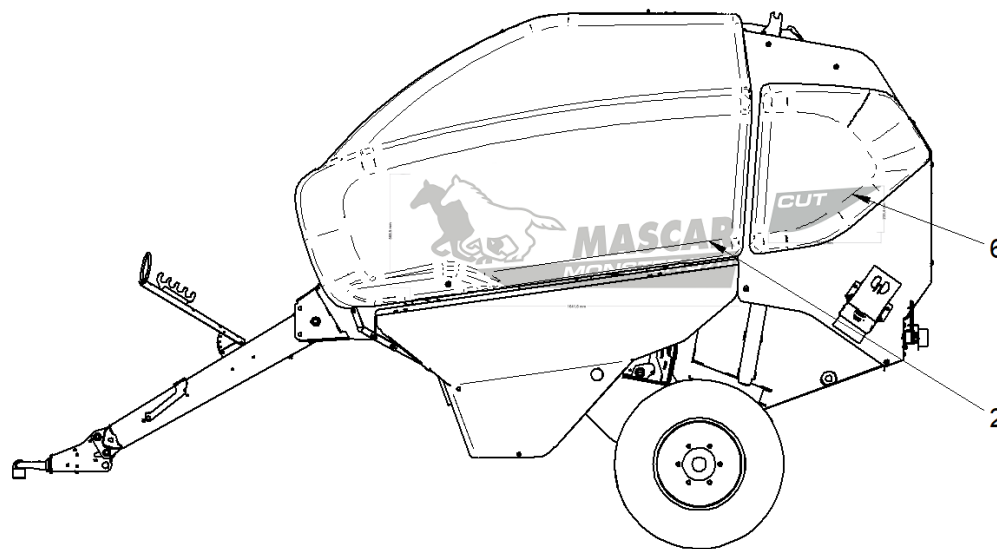
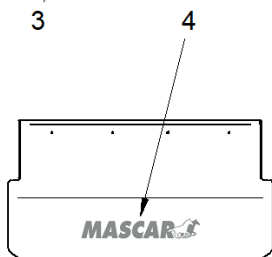
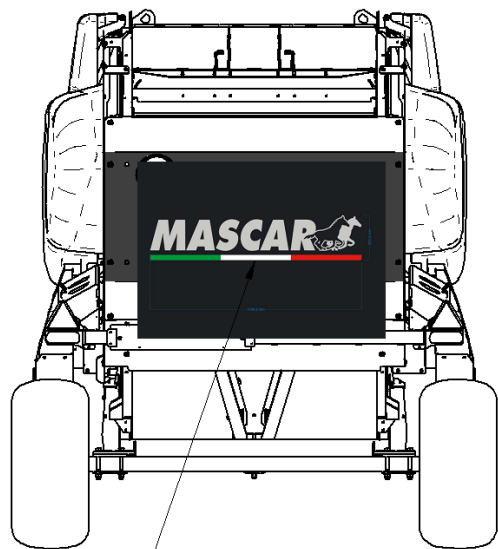
S.N.



S.N.

Pos.	Codice	Descrizione	Quantità
1	89003340	ETICH. A. 870 FIANCO DX	1
2	89003341	ETICH. A. 870 FIANCO SX	1
3	89003342	ETICH. A. 870 PORTELLONE	1
4	89003343	"ETICH. A. ""MASCAR"" 578X100 GRIGIO"	1
5	89003350	"ETICH. A. 870 POST. ""EASYCUT"" DX"	1
6	89003351	"ETICH. A. 870 POST. ""EASYCUT"" SX"	1

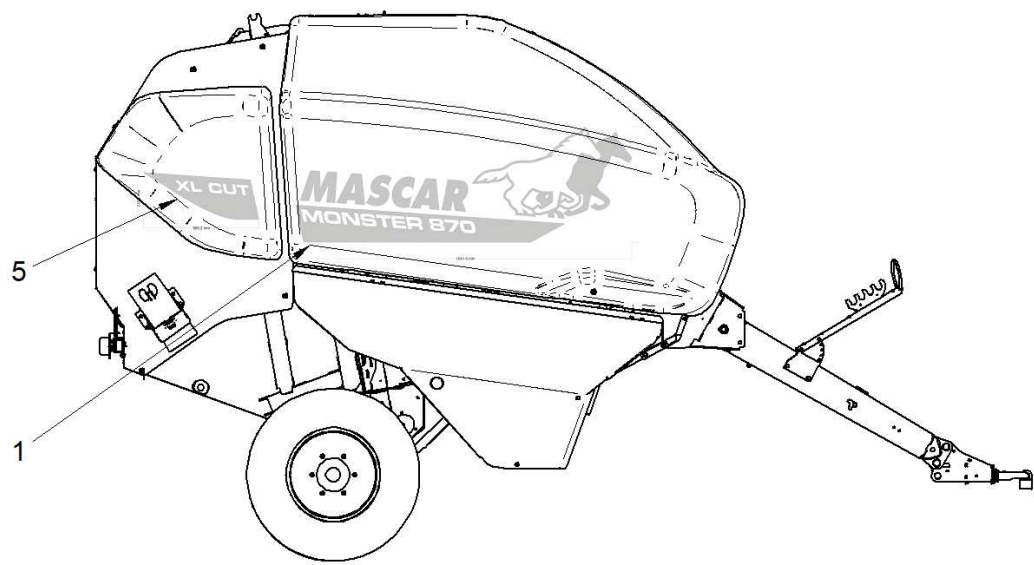
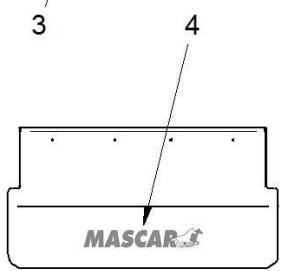
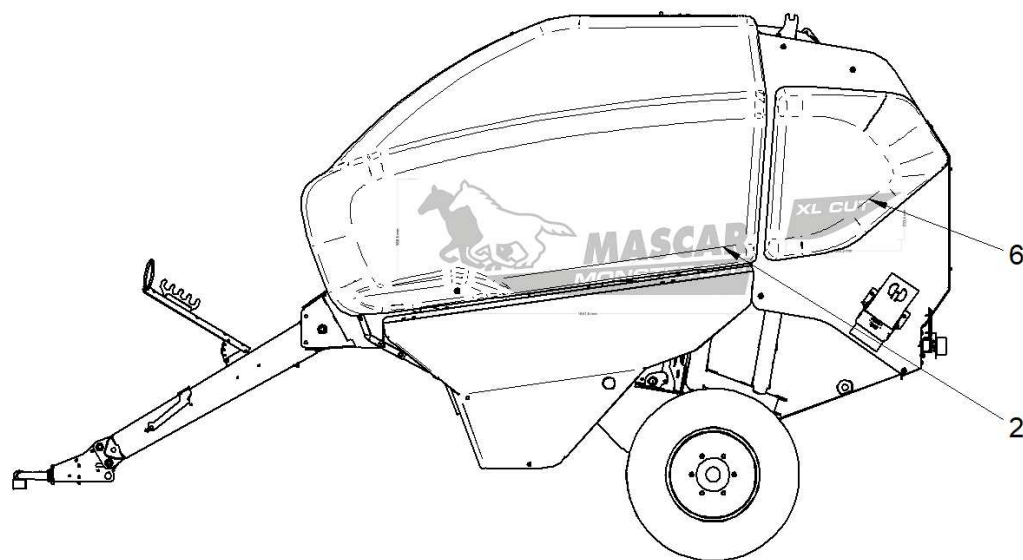
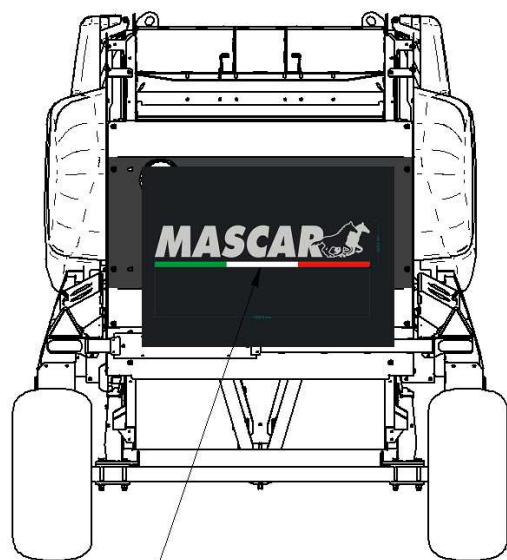
S.N.



S.N.

Pos.	Codice	Descrizione	Quantità
1	89003340	ETICH. A. 870 FIANCO DX	1
2	89003341	ETICH. A. 870 FIANCO SX	1
3	89003342	ETICH. A. 870 PORTELLONE	1
4	89003343	"ETICH. A. ""MASCAR"" 578X100 GRIGIO"	1
5	89003352	"ETICH. A. 870 POST. ""CUT"" DX"	1
6	89003353	"ETICH. A. 870 POST. ""CUT"" SX"	1

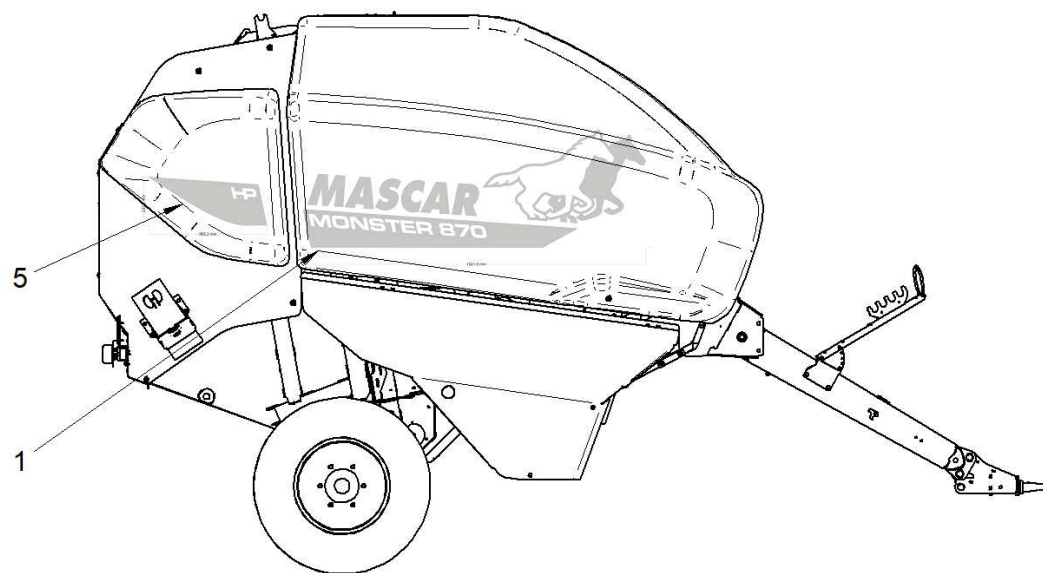
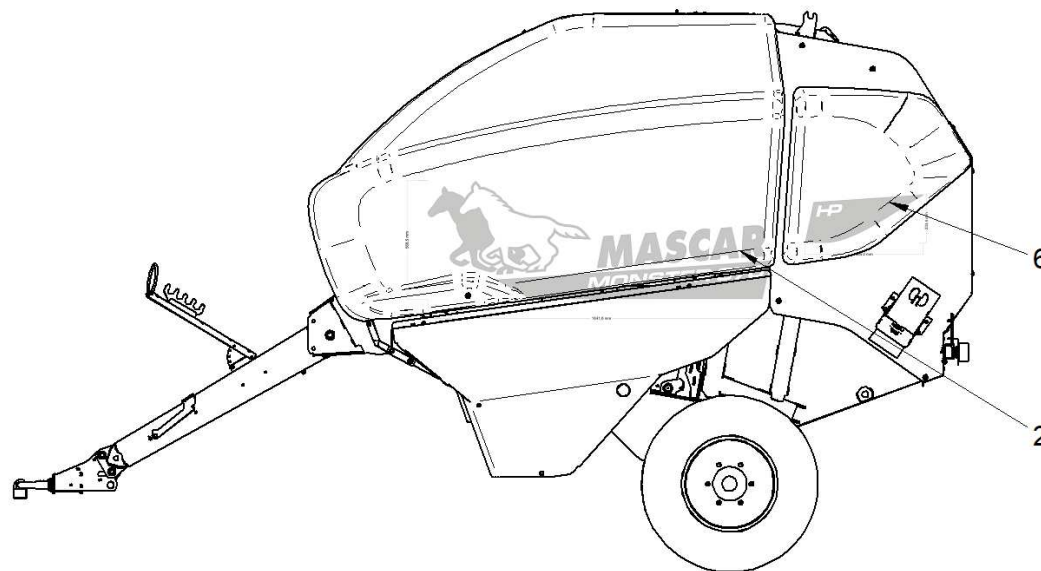
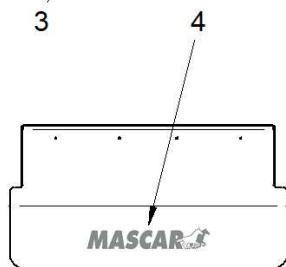
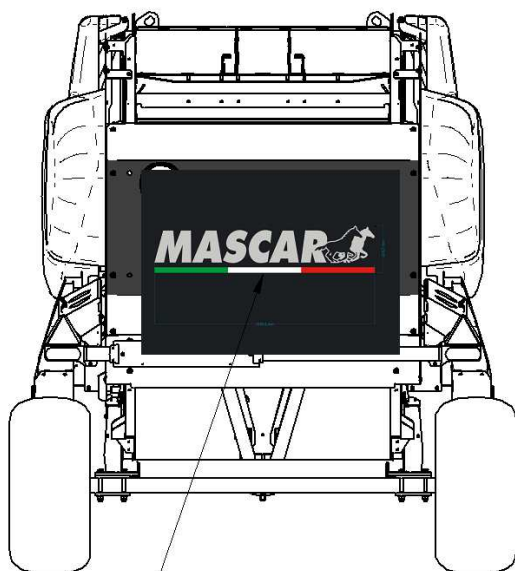
S.N.



S.N.

Pos.	Codice	Descrizione	Quantità
1	89003340	ETICH. A. 870 FIANCO DX	1
2	89003341	ETICH. A. 870 FIANCO SX	1
3	89003342	ETICH. A. 870 PORTELLONE	1
4	89003343	"ETICH. A. ""MASCAR"" 578X100 GRIGIO"	1
5	89003354	"ETICH. A. 870 POST. ""XL CUT"" DX"	1
6	89003355	"ETICH. A. 870 POST. ""XL CUT"" SX"	1

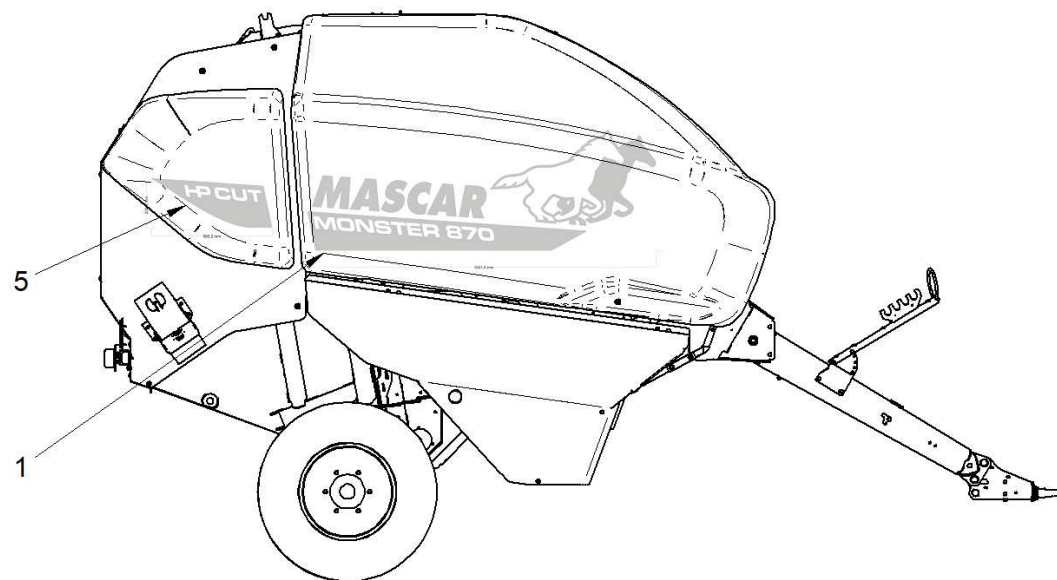
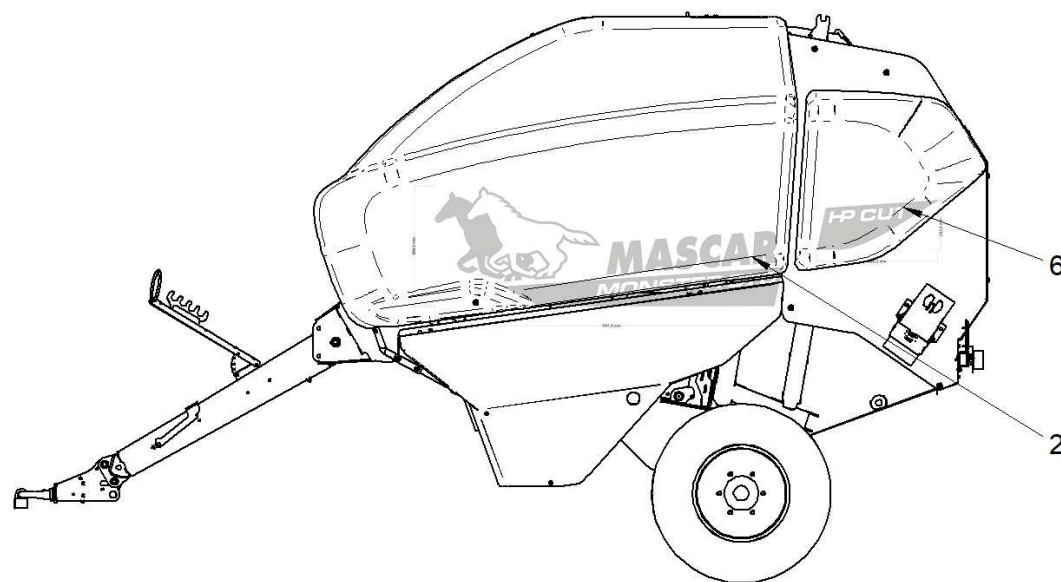
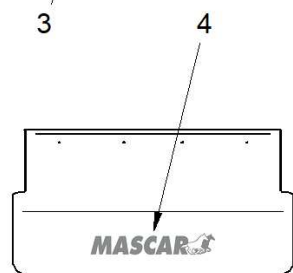
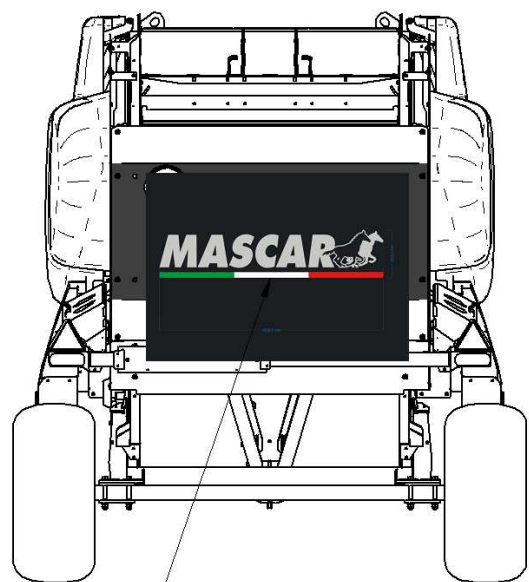
S.N.



S.N.

Pos.	Codice	Descrizione	Quantità
1	89003340	ETICH. A. 870 FIANCO DX	1
2	89003341	ETICH. A. 870 FIANCO SX	1
3	89003342	ETICH. A. 870 PORTELLONE	1
4	89003343	"ETICH. A. ""MASCAR"" 578X100 GRIGIO"	1
5	89003356	"ETICH. A. 870 POST. ""HP"" DX"	1
6	89003357	"ETICH. A. 870 POST. ""HP"" SX"	1

S.N.



S.N.

Pos.	Codice	Descrizione	Quantità
1	89003340	ETICH. A. 870 FIANCO DX	1
2	89003341	ETICH. A. 870 FIANCO SX	1
3	89003342	ETICH. A. 870 PORTELLONE	1
4	89003343	"ETICH. A. ""MASCAR"" 578X100 GRIGIO"	1
5	89003358	"ETICH. A. 870 POST. ""HP CUT"" DX"	1
6	89003359	"ETICH. A. 870 POST. ""HP CUT"" SX"	1

S.N.

