

PÖTINGER - Know-How ne peut être copié

Nos pièces D'ORIGINE INSIDE vous assurent une valeur ajoutée comme: une meilleur résistance à l'usure; une résistance à la rupture plus élevée; un montage parfait; un rendement élevé et une disponibilité à long terme.

Modification technique

Etant donné que nous travaillons en permanence sur le perfectionnement de nos produits, il est possible qu'il y ait des différences entre les informations contenues dans ce manuel et le produit. De ce fait, les indications, illustrations et descriptions ne sauront faire l'objet de réclamations. Veuillez demander à votre revendeur spécialisé les informations définitives relatives aux caractéristiques de votre machine.

Nous comptons sur votre compréhension concernant des modifications qui pourraient survenir à tout moment au niveau du contenu de la livraison, tant en termes de la forme, que de l'équipement et de la technique.

La réimpression, la traduction et la reproduction même partielle sous toute forme que ce soit, nécessitent l'obtention de l'autorisation écrite de PÖTTINGER Landtechnik GmbH.

Conformément à la loi relative au droit d'auteur, PÖTTINGER Landtechnik GmbH se réserve expressément tous les droits.

© PÖTTINGER Landtechnik GmbH

Cher client

Utilisez exclusivement les pièces de rechange et les accessoires d'origine certifiée par PÖTTINGER Landtechnik GmbH. Seuls les accessoires et pièces d'origine, testés et certifiés par Pöttinger sont appropriés aux conditions d'utilisation de nos machines. En cas d'utilisation de pièces ou d'accessoires non certifiés, la garantie du constructeur ne peut être appliquée. Même après la période de garantie, nous vous conseillons de continuer à utiliser les pièces d'origine afin de garantir l'efficacité et la sécurité de la machine.

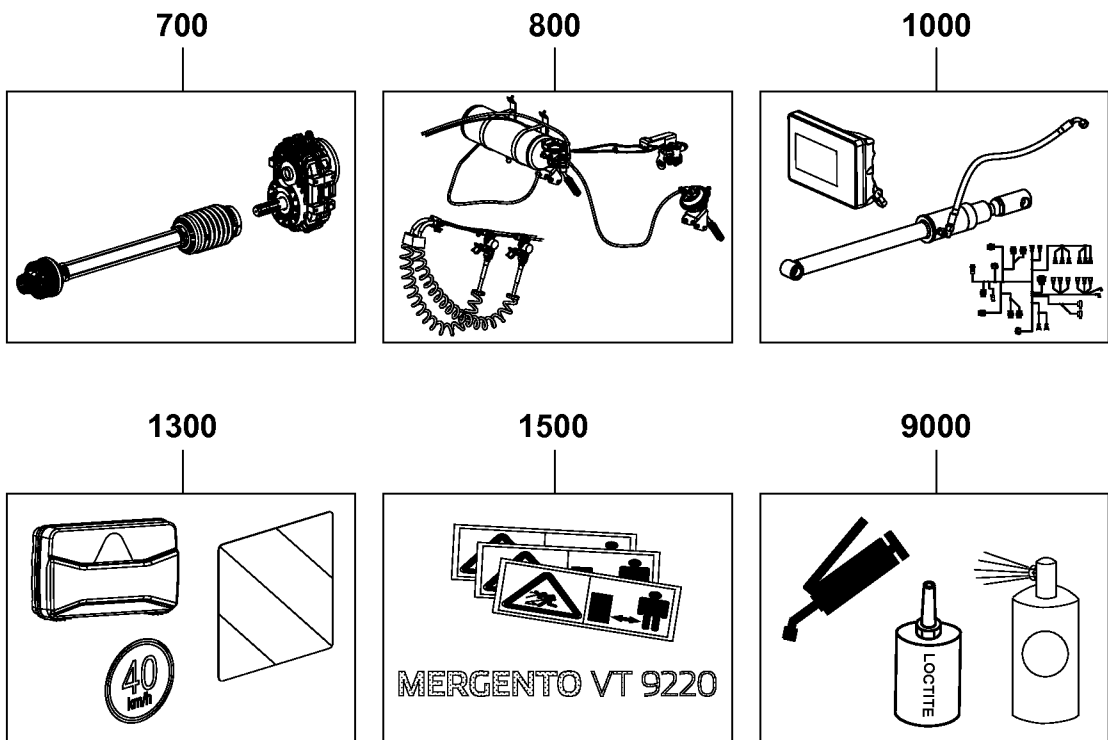
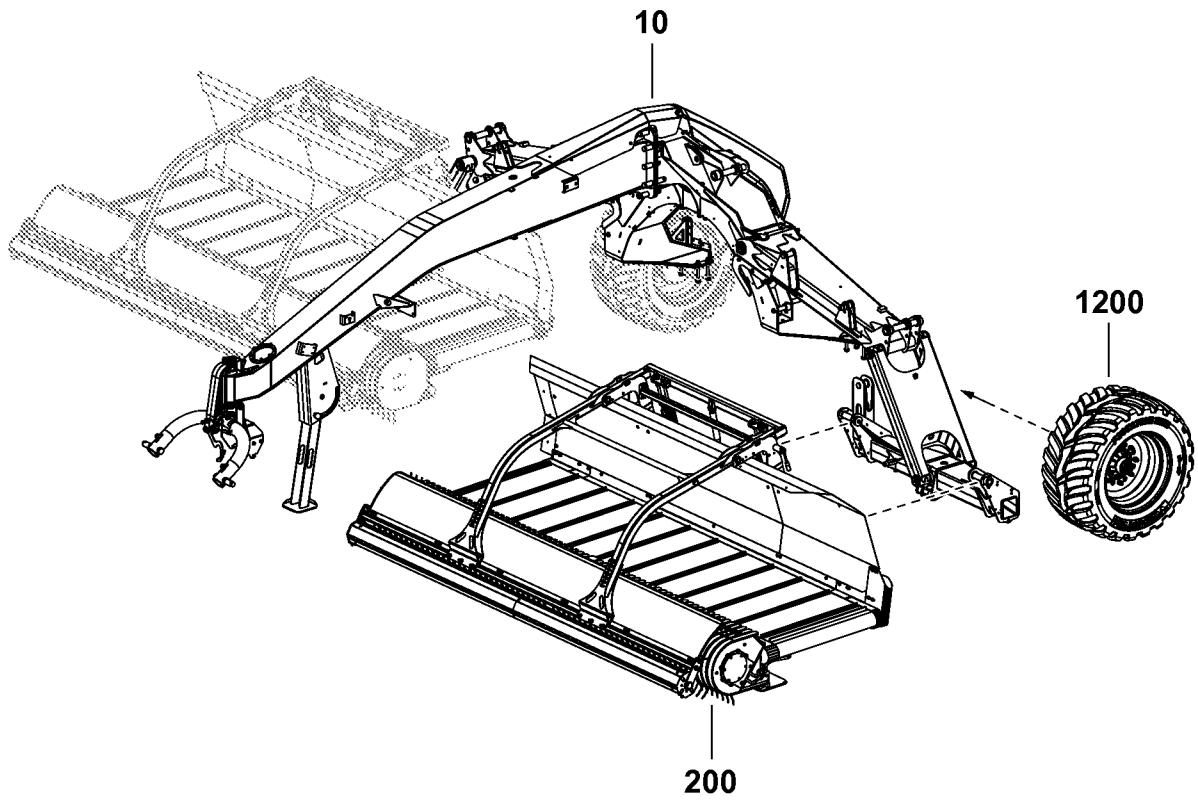
Les pièces d'origine ne peuvent être obtenues que par notre réseau PÖTTINGER. Nous vous prions de transmettre les différents points cités ci-dessous à votre revendeur lors de chaque commande . Le donneur d'ordre est responsable pour les éventuelles erreurs de livraison qui résultent d'indications incomplètes, peu claires ou illisibles.

Veillez nous indiquer lors de votre commande:

- le modèle, le type, l'année de construction, ainsi que le n° de châssis et/ou le n° de série.
Vous trouverez ces indications sur la plaque signalétique de la machine.
- Définissez clairement la commande par le numéro de la pièce et sa dénomination.
- Indiquez la quantité nécessaire pour chaque pièce commandée.
- Indiquez l'adresse de livraison complète et exacte.

Réussir avec PÖTTINGER service team.

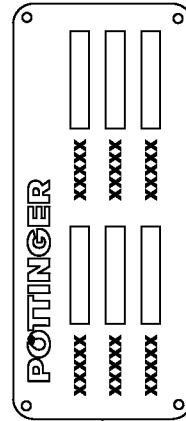
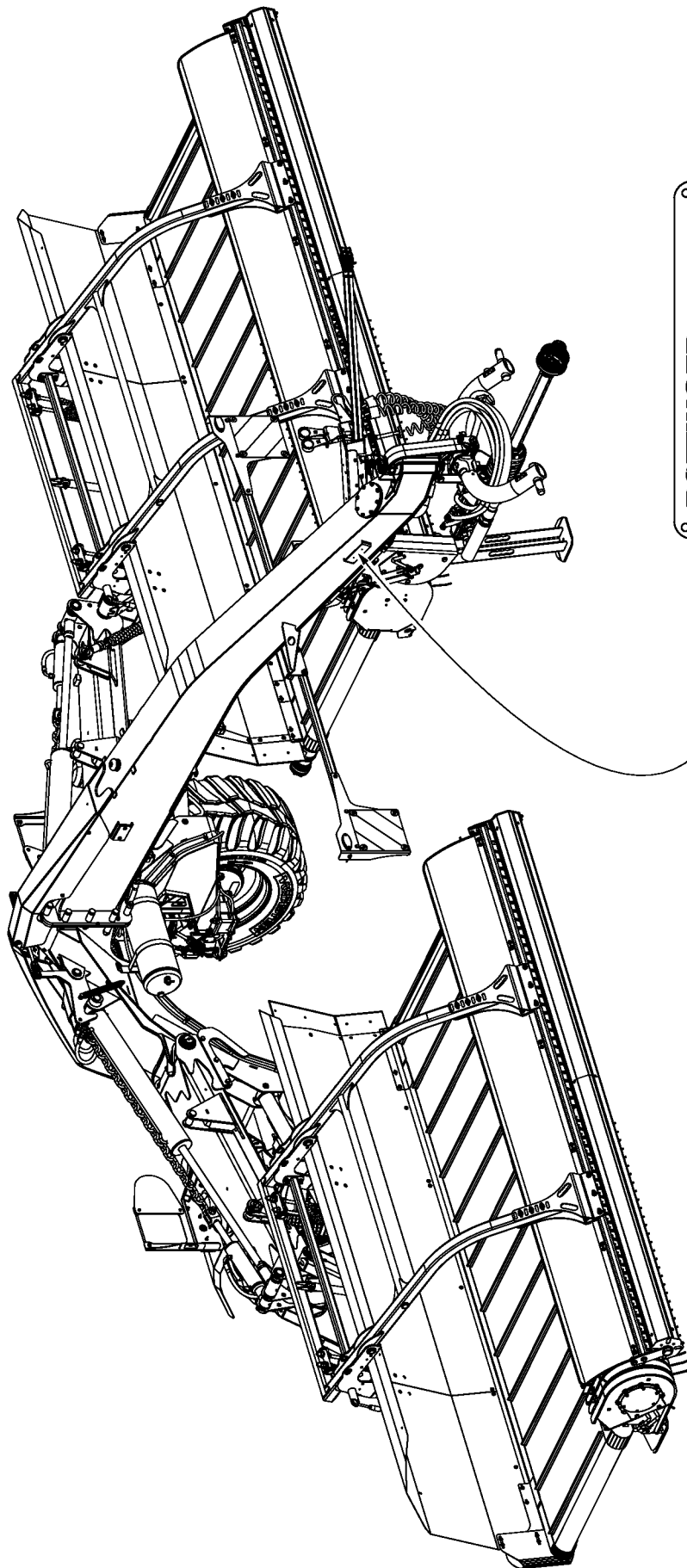
Aperçu



04721063 / 2310

pl.	Désignation	de N°	à N°
1	Plaque d'identification	00001	
10	Support / Bâti	00001	
200	Tapis	00001	
700	Entraînement	00001	
800	Frein	00001	
1000	Hydraulique / Commande	00001	
1200	Chassis / Pneu	00001	
1300	Eclairage / Panneaux de signalisation	00001	
1500	Équipement	00001	
9000	Laque, Glu, Lubrifiant	00001	

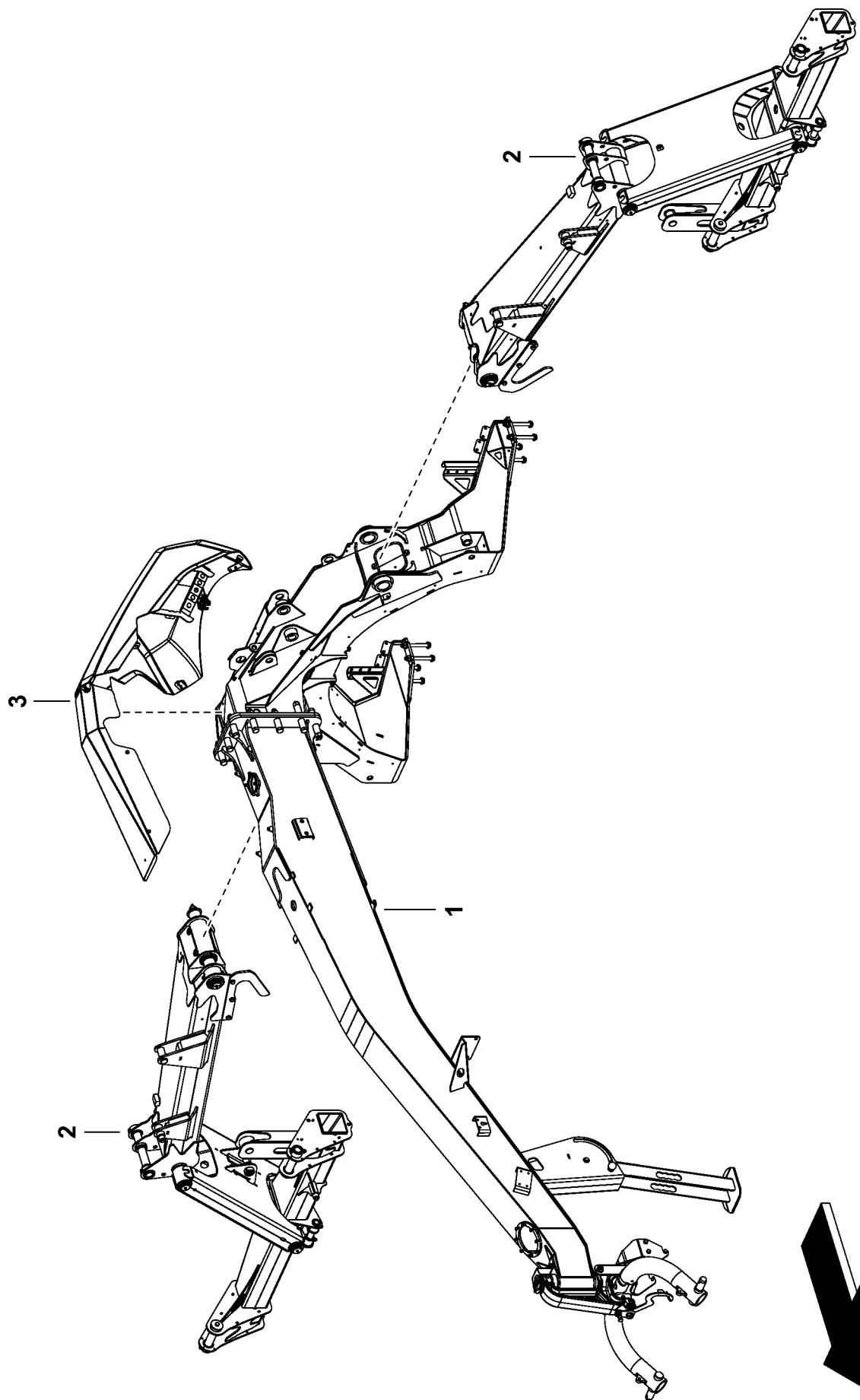
pl. 1 - Plaque d'identification



04721062

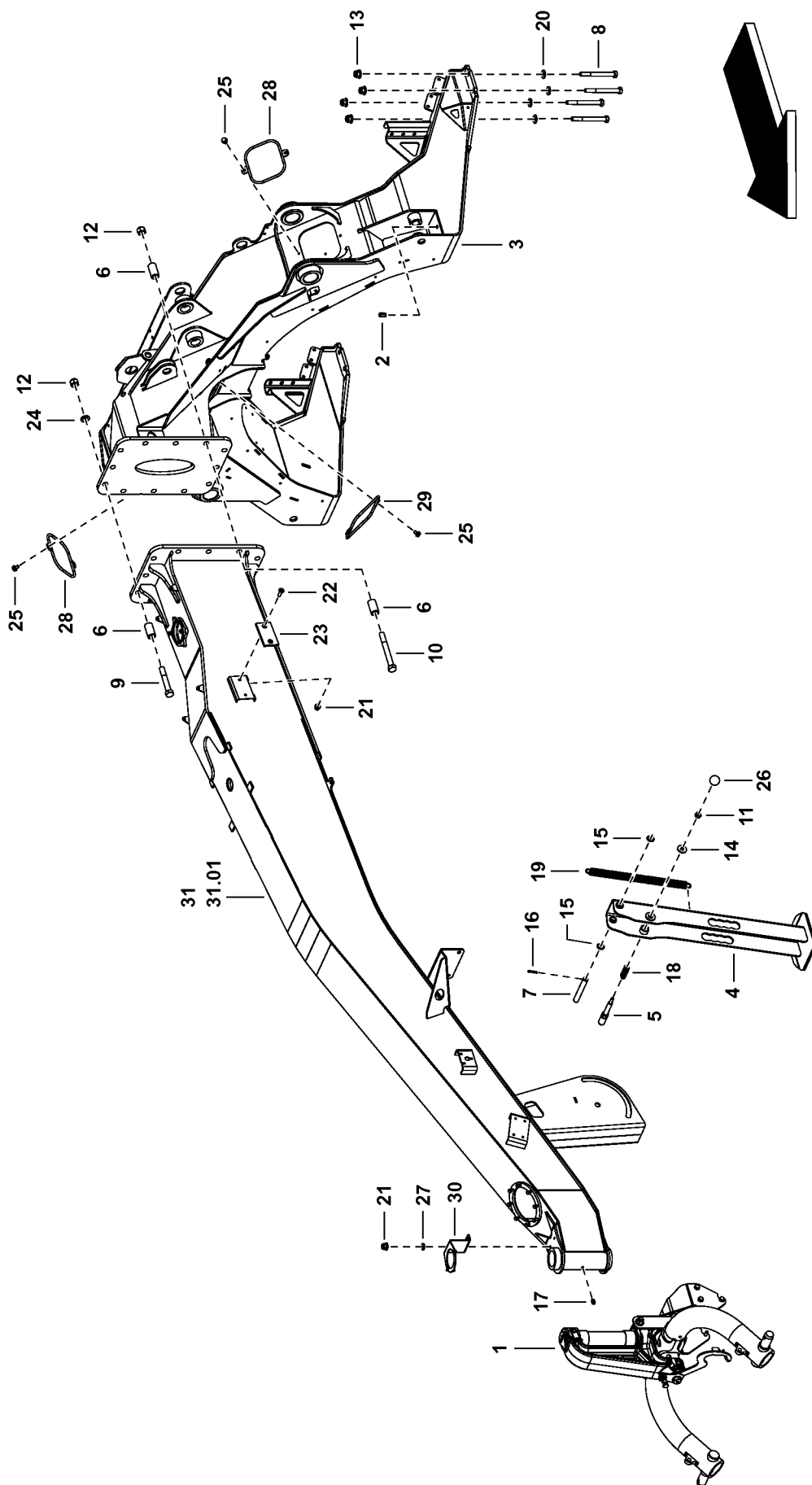
Plaque d'identification - pl. 1

Pos	Numéro de la pièce	Pcs	Désignation	Remarque	de N°	à N°
1	TYPE PLATE	1	plaque d'identification			



04721059

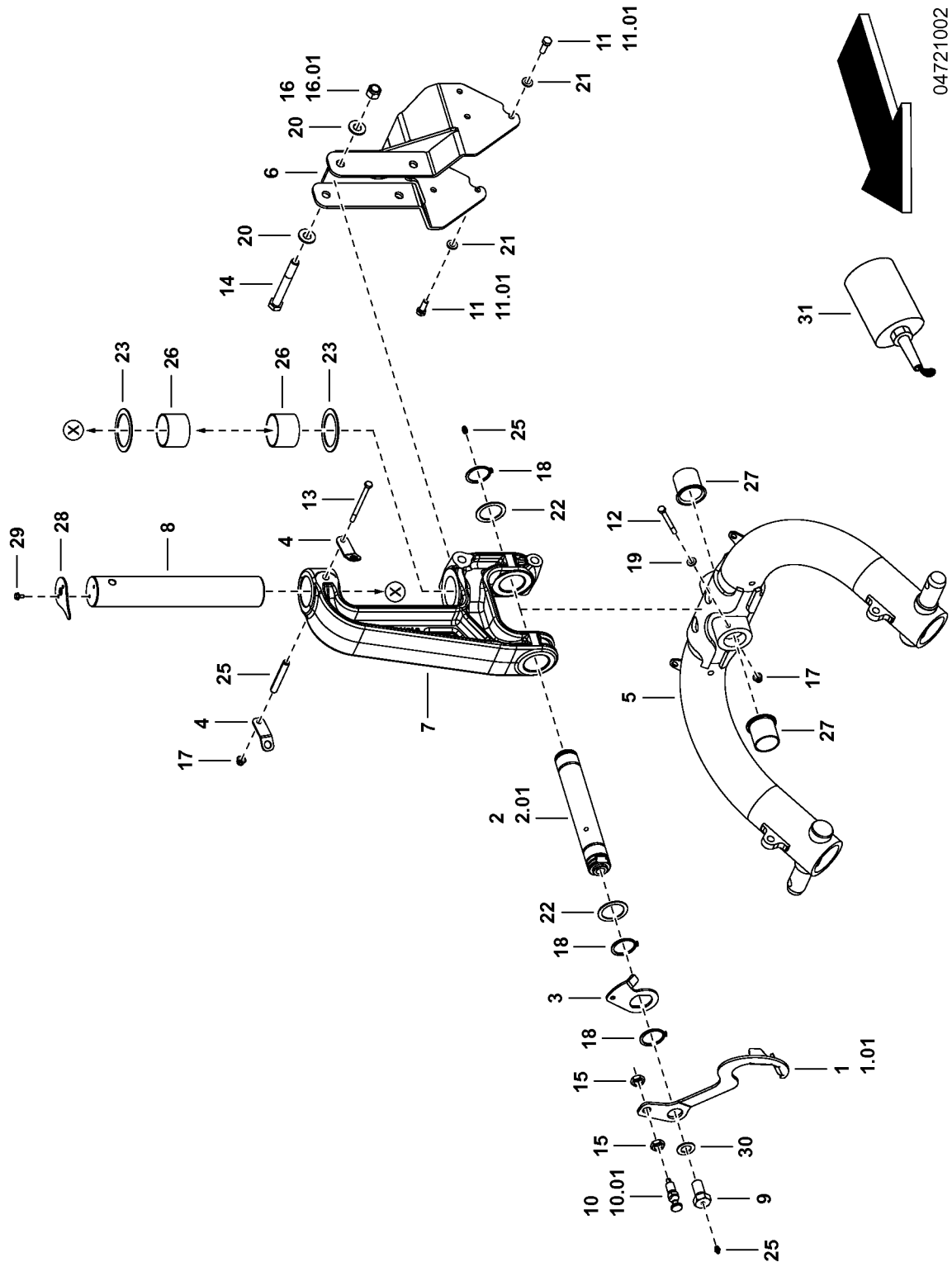
Pos	Numéro de la pièce	Pcs	Désignation	Remarque	de N°	à N°
1	2310.10.000.0	1	Bâti zus.	→20		
2	2310.70.000.0	1	Support	→50		
3	2310.59.000.0	1	Couvercle	→60		



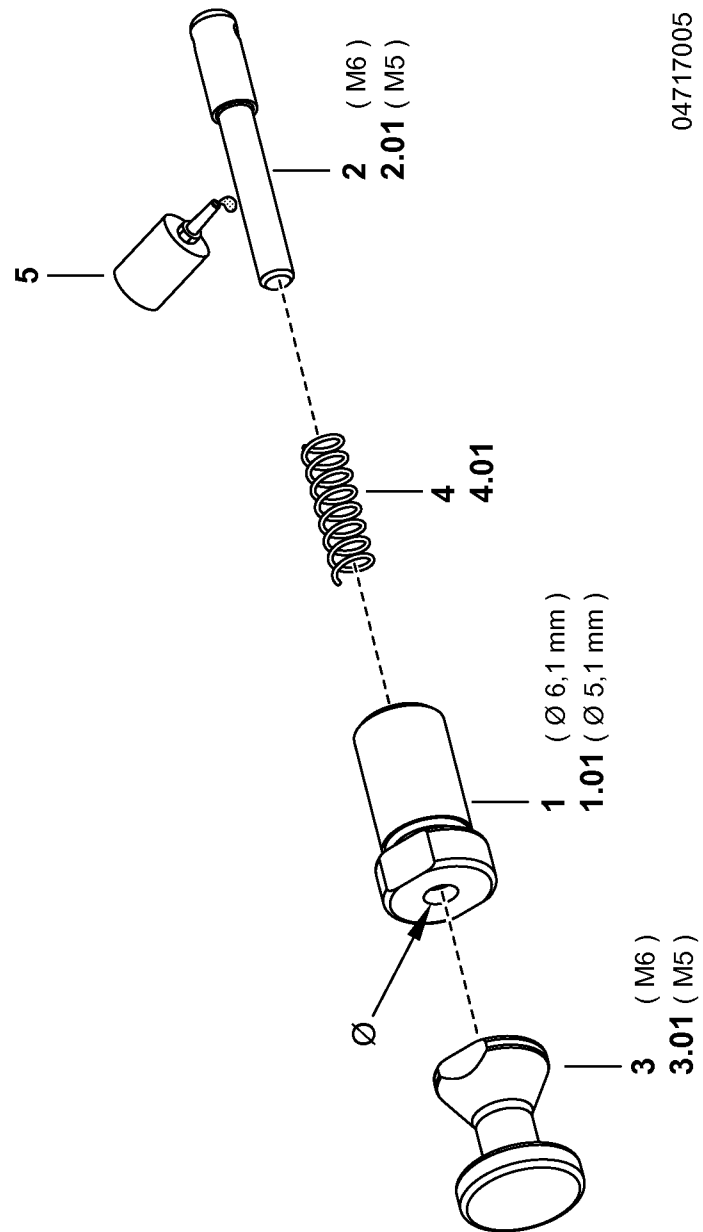
04721001

Pos	Numéro de la pièce	Pcs	Désignation	Remarque	de N°	à N°
0.1	2310.10.000.0	1	Bâti zus.	contient Pos 1-31		
1	2310.10.005.0	1	Tête d'attelage	→30		
2	127.021	2	Faux rivet M 8 ZN			
3	2310.10.240.0	1	Châssis roulant			
4	2310.10.200.0	1	Béquille			
5	2441.10.171.0	1	Axe			
6	2455.10.175.0	17	Entretoise			
7	2502.10.057.0	1	Axe pour pied_2			
8	103.379	8	Vis M16x150 DIN 931 8.8 ZnNi			
9	103.423	7	Vis M20x130 DIN 931 8.8 ZnNi			
10	103.427	5	Vis M20x180 DIN 931 8.8 ZnNi			
11	120.160	1	Écrou M10 DIN 934 8 ZnNi			
12	122.532	12	Écrou M20 DIN 982 10 ZnNi			
13	129.306	8	Écrou M16 EN 1663 8 ZnNi			
14	162.382	1	Rondelle 10,5/30x2,50 DIN 9021 ZnNi			
15	162.426	2	Rondelle 20,5/30x1,00 ISO 4759-3 ZnNi			
16	172.964	2	Goupille méca. 5x30 DIN 1481 ST flZn			
17	191.002	1	Graisseur DIN 71412 A S 8 x 1 SFG			
18	435.150	1	Ressort de pression 2,00/20x62 CR			
19	435.333	1	Ressort de traction 3,50/24x247 CR			
20	162.409	8	Rondelle 17/34x3,00 ISO 4759-3 ZnNi			
21	129.307	6	Écrou M 8 DIN 6926 8 ZnNi			
22	106.141	4	Vis M 8x25 ISO 10642 8.8 ZnNi			
23	2168.10.034.1	2	Glissière 117X65X8MM			
24	162.424	7	Rondelle 20,5/36x4,00 ISO 4759-3 ZnNi			
25	118.006	6	Vis M 8x12 DIN 7500 flZn			
26	490.903	1	Poignée ronde C40 M10 DIN 319 FS.			
27	162.407	2	Rondelle 8,5/18x2,00 ISO 4759-3 ZnNi			
28	2310.10.265.0	2	Guide tuyaux			
29	2310.10.123.0	1	Guide tuyaux			
30	2310.10.027.0	1	Tôle			
31	2310.10.100.1	1	Cadre de trémie			
31.1	2310.10.100.2	1	Cadre de trémie			

pl. 30 - Tête d'attelage



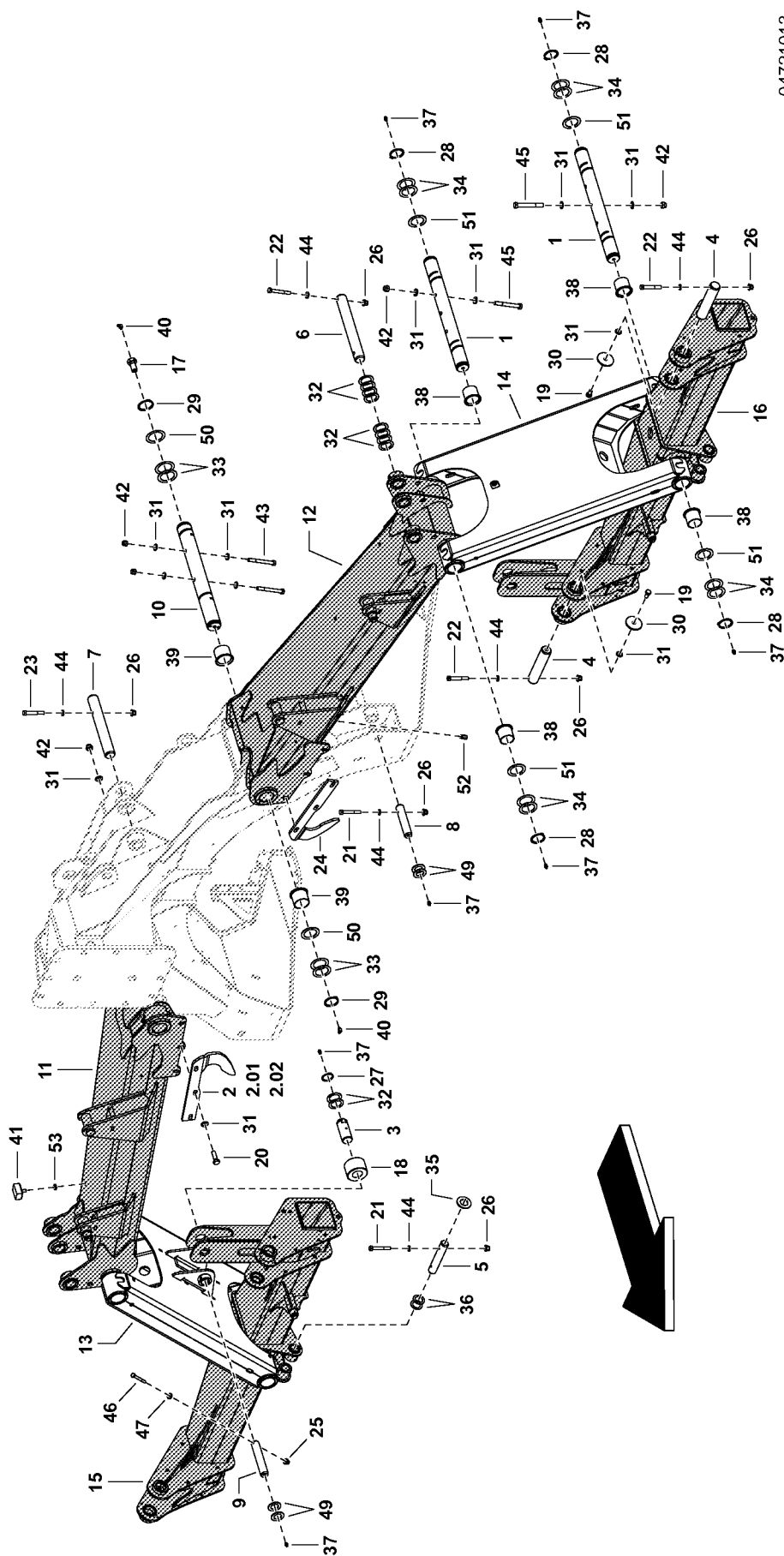
Pos	Numéro de la pièce	Pcs	Désignation	Remarque	de N°	à N°
0.1	2310.10.005.0	1	Tête d'attelage	contient Pos 1-31		
1	2310.10.022.0	1	Tôle			00015
1.1	2310.10.022.1	1	Tôle		00016	
2	2310.10.023.0	1	Axe			00015
2.1	2310.10.023.1	1	Axe		00016	
3	2310.10.024.0	1	Tôle			
4	2310.10.025.0	2	Tôle			
5	2310.10.210.0	1	Tête d'attelage			
6	2310.10.220.0	1	Support de transmission			
7	2454.10.203.0	1	Console			
8	2455.10.006.1	1	Axe			
9	2502.70.114.0	1	Schmierschraube M20x40 ZnNi			
10	3773.20.005.0	1	Verrouillage GN 717-8-M16-B-ST	→40		00054
10.1	493.106	1	Verrouillage GN 717-8-M16-B-ST		00055	
11	103.065	6	Vis M10x30 DIN 933 8.8 ZnNi			00015
11.1	103.064	6	Vis M10x25 DIN 933 8.8 ZnNi		00016	
12	103.292	1	Vis M 8x85 DIN 931 8.8 ZnNi			
13	103.296	1	Vis M 8x110 DIN 931 8.8 ZnNi			
14	103.377	2	Vis M16x130 DIN 931 8.8 ZnNi			
15	120.378	2	Écrou M16 DIN 439 04 ZnNi			
16	122.110	2	Écrou M16 DIN 980 8 ZnNi			
16.1	122.009	2	Écrou M16 DIN 985 8 ZnNi			
17	129.307	2	Écrou M 8 DIN 6926 8 ZnNi			
18	157.829	3	Circlip 45x2,5 DIN 471 Phos.			
19	162.407	1	Rondelle 8,5/18x2,00 ISO 4759-3 ZnNi			
20	162.409	4	Rondelle 17/34x3,00 ISO 4759-3 ZnNi			
21	162.410	6	Rondelle 11/20x2,50 DIN 1441 ZnNi			
22	163.111	2	Rondelle 45,2/60x2,00 ISO 4759-3 ZnNi			
23	166.618	2	Rondelle 65/85x2,00 DIN 988			
24	172.266	1	Goupille méca. 13x90 DIN 1481 ST			
25	191.002	2	Graisser DIN 71412 A S 8 x 1 SFG			
26	410.209	2	Coussinet 60x65x45 CUSN8			
27	410.237	2	Coussinet 45x50x50 CUSN8			
28	2310.10.026.0	1	Tôle			
29	118.005	2	Vis M 6x12 DIN 7500 flZn			
30	162.417	1	Rondelle 20,5/36x2,00 ISO 4759-3 ZnNi		00001	
31	543.004	0,1	Frein filet 250 ml		00001	



04717005

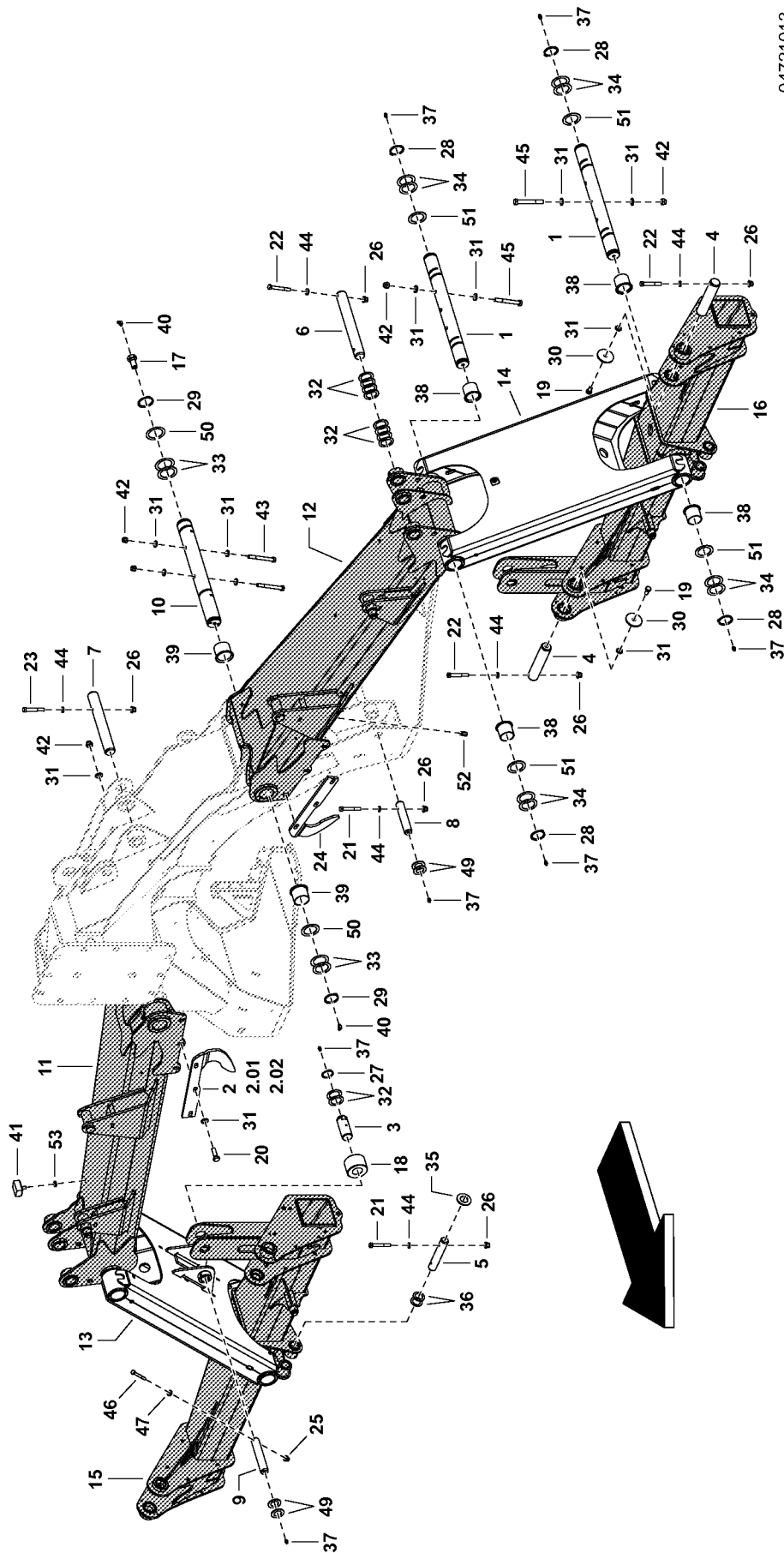
Verrouillage GN 717-8-M16-B-ST - pl. 40

Pos	Numéro de la pièce	Pcs	Désignation	Remarque	de N°	à N°
0.1	3773.20.005.0	1	Verrouillage GN 717-8-M16-B-ST			
1	3773.20.006.0	1	Pièce filetée			
1.1	3773.20.006.1	1	Pièce filetée			
2	3773.20.007.0	1	Axe			
2.1	3773.20.007.1	1	Axe			
3	3773.20.008.0	1	Poignée			
3.1	3773.20.008.1	1	Bouchon			
4	435.258	1	Ressort de pression 1,00/7x28			
4.1	435.099	1	Ressort de pression 1,00/6,5x26 CR			
5	543.004	1	Frein filet 250 ml			



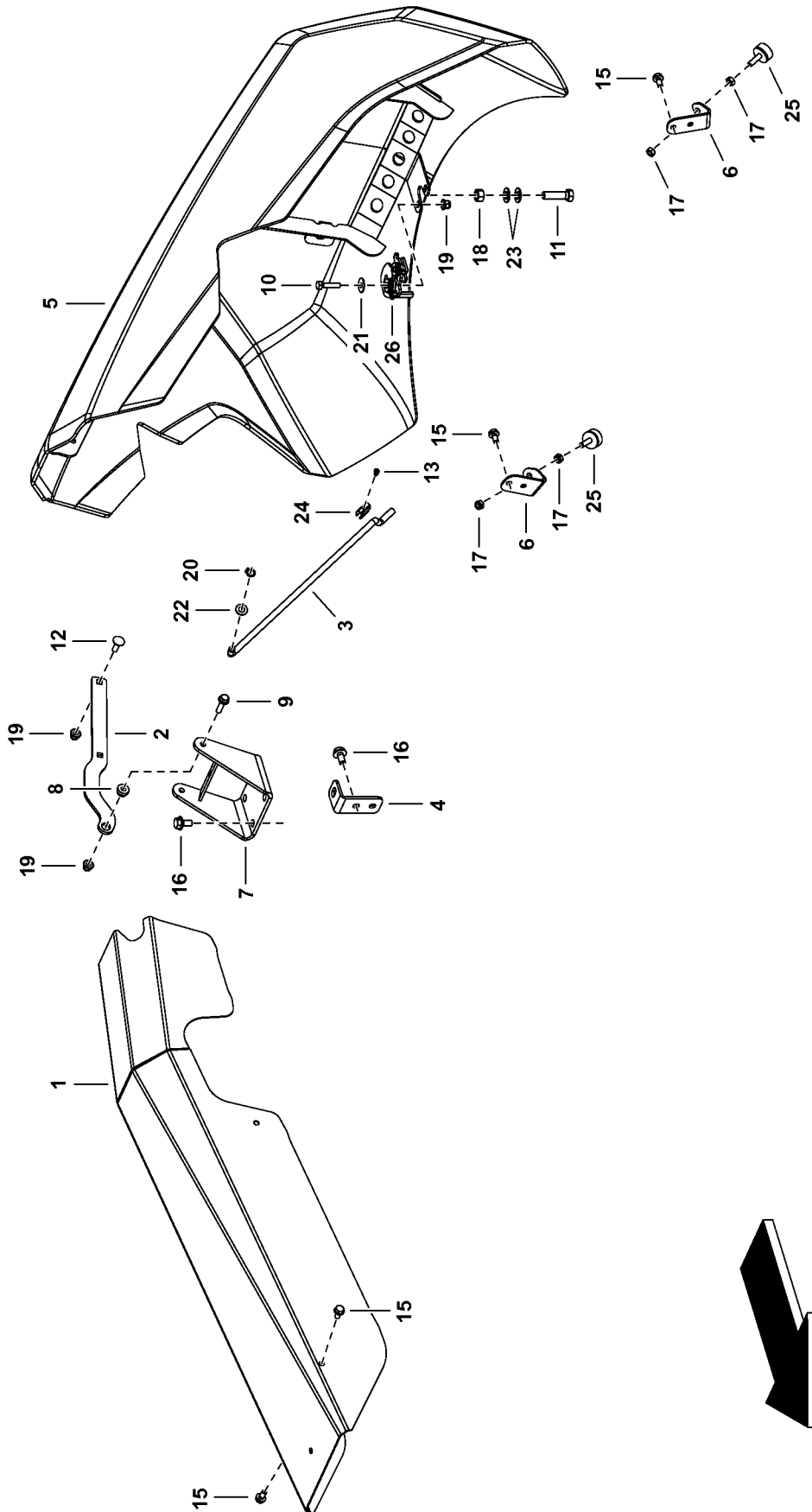
04721013

Pos	Numéro de la pièce	Pcs	Désignation	Remarque	de N°	à N°
0.1	2310.70.000.0	1	Support			
1	2310.70.002.0	4	Axe			
2	2310.70.003.0	2	Tôle			00207
2.1	2310.70.003.1	2	Tôle		00208	00257
2.2	2310.70.003.2	2	Tôle		00258	
3	2310.70.004.0	2	Axe			
4	2310.70.005.0	4	Axe			
5	2310.70.006.0	2	Axe 30			
6	2310.70.007.0	2	Axe			
7	2310.70.008.0	2	Axe			
8	2310.70.009.0	2	Axe 30			
9	2310.70.010.0	2	Axe			
10	2310.70.020.0	2	Axe			
11	2310.70.300.0	1	Support dr.			
12	2310.70.350.0	1	Support ga.			
13	2310.70.150.0	1	Seesaw rhs.			
14	2310.70.200.0	1	Seesaw lhs.			
15	2310.70.210.0	1	Console dr.			
16	2310.70.240.0	1	Console ga.			
17	2502.70.114.0	2	Schmierschraube M20x40 ZnNi			
18	2310.70.021.0	2	Douille			
19	103.085	4	Vis M12x25 DIN 933 8.8 ZnNi			
20	103.088	6	Vis M12x40 DIN 933 8.8 ZnNi			
21	103.305	6	Vis M10x70 DIN 931 8.8 ZnNi			
22	103.307	8	Vis M10x80 DIN 931 8.8 ZnNi			
23	103.308	2	Vis M10x85 DIN 931 8.8 ZnNi			
24	2310.70.012.0	1	Tôle ga.		00258	
25	129.307	2	Écrou M 8 DIN 6926 8 ZnNi			
26	129.308	16	Écrou M10 DIN 6926 8 ZnNi			
27	157.032	2	Circlip 40x1,75 DIN 471 flZn			
28	157.831	8	Circlip 50x3 DIN 471 flZn			
29	157.832	4	Circlip 55x3 DIN 471 flZn			
30	162.441	4	Rondelle 13/64x5,00 ISO 4759-3 ZnNi		00001	
31	162.416	36	Rondelle 13/24x2,00 ISO 4759-3 ZnNi			
32	162.635	22	Rondelle 40,2/57x2,00 ISO 4759-3 ZnNi			
33	163.137	8	Rondelle 55,5/75x1,00 ISO 4759-3 ZnNi			
34	166.852	16	Rondelle 50,2/70x1,00 ISO 4759-3			
35	162.153	2	Rondelle 31/56x4,00 DIN 125 ZnNi			
36	166.840	4	Rondelle 30,2/45x1,50 ISO 4759-3 flZn			
37	191.002	15	Graisseur DIN 71412 A S 8 x 1 SFG			
38	410.236	8	Coussinet 50x55x50 CUSN8			
39	410.244	4	Coussinet 55x60x50 CUSN8			
40	191.012	3	Graisseur DIN 71412 C S 8 x 1 SFG			
41	459.016	2	Silentbloc 50x36/25 Form 19086			
42	122.533	16	Écrou M12 DIN 982 10 ZnNi			
43	103.333	4	Vis M12x110 DIN 931 8.8 ZnNi			
44	162.404	16	Rondelle 10,5/20x1,50 ISO 4759-3 ZnNi			
45	103.332	6	Vis M12x100 DIN 931 8.8 ZnNi			
46	103.288	1	Vis M 8x65 DIN 931 8.8 ZnNi			
47	162.407	2	Rondelle 8,5/18x2,00 ISO 4759-3 ZnNi			



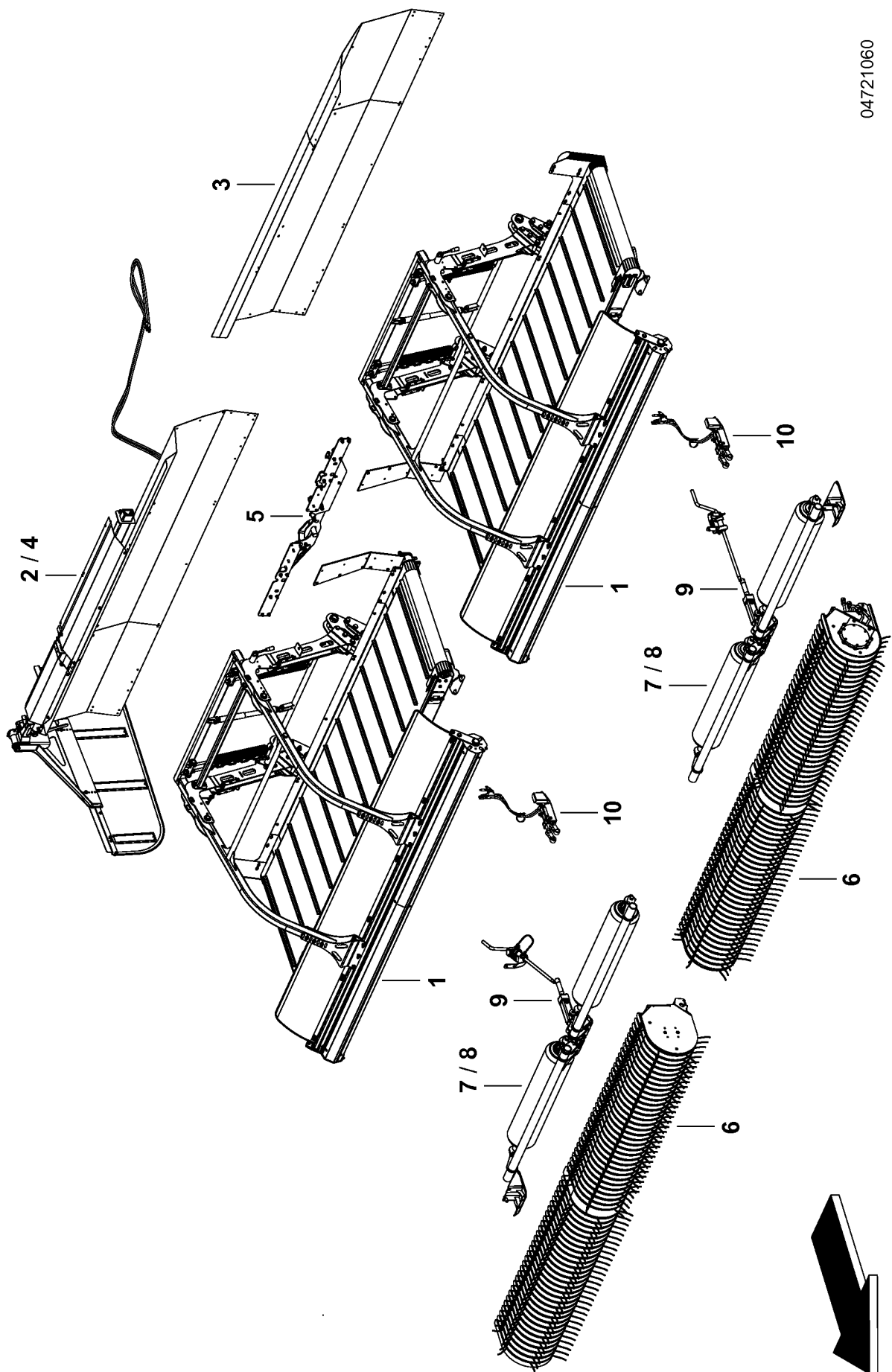
04721013

Pos	Numéro de la pièce	Pcs	Désignation	Remarque	de N°	à N°
48	103.288	1	Vis M 8x65 DIN 931 8.8 ZnNi			
49	163.108	8	Rondelle 30,2/50x3,00 ISO 4759-3 ZnNi			
50	166.828	4	Rondelle 55,5/75x2,00 ISO 4759-3 fZn			
51	163.129	8	Rondelle 50,2/70x2,00 ISO 4759-3 ZnNi			
52	127.021	4	Faux rivet M 8 ZN			
53	120.397	2	Écrou M10 DIN 936 22H ZnNi			



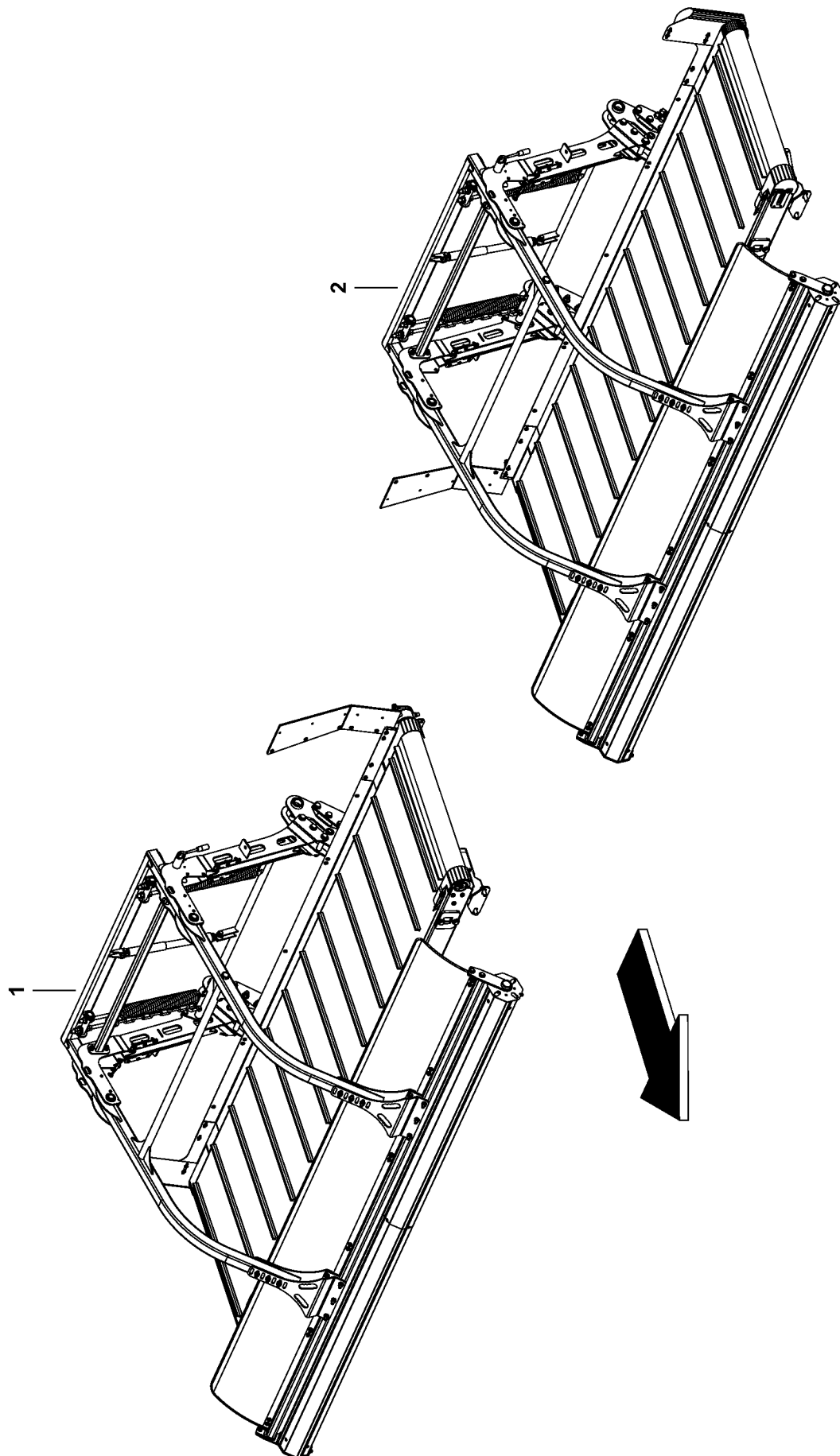
04721066

Pos	Numéro de la pièce	Pcs	Désignation	Remarque	de N°	à N°
0.1	2310.59.000.0	1	Couvercle			
1	2310.59.010.0	1	Couvercle haut			
2	2310.59.016.0	2	Eclisse			
3	2310.59.017.0	1	Barre			
4	2310.59.018.0	1	Tôle			
5	2310.59.020.0	1	Couvercle arr.			
6	2310.59.026.0	2	Tôle			
7	2310.59.035.0	1	Support			
8	3850.72.018.0	2	Douille			
9	101.840	2	Vis M 8x30 DIN 6921 8.8 ZnNi			
10	103.046	2	Vis M 8x35 DIN 933 8.8 ZnNi			
11	103.089	1	Vis M12x45 DIN 933 8.8 ZnNi			
12	108.142	4	Vis M 8x25 DIN 603 8.8 ZnNi			
13	179.124	1	Rivet 3,2x10 ISO15977 ALU		00001	
15	118.009	8	Vis M 8x16 DIN 7500 flZn			
16	118.015	6	Vis M10x20 DIN 7500 flZn			
17	120.159	4	Écrou M 8 DIN 934 8 ZnNi		00002	
18	120.161	1	Écrou M12 DIN 934 8 ZnNi			
19	129.307	8	Écrou M 8 DIN 6926 8 ZnNi			
20	157.008	1	Circlip 10x1 DIN 471 flZn			
21	162.402	2	Rondelle 8,4/24x1,50 ISO 4759-3 ZnNi			
22	162.404	1	Rondelle 10,5/20x1,50 ISO 4759-3 ZnNi			
23	162.416	2	Rondelle 13/24x2,00 ISO 4759-3 ZnNi			
24	448.811	1	Clip 10-12 mm			
25	459.035	2	Tampon			
26	493.067	1	Couvercle DLP 61-5039-0031			



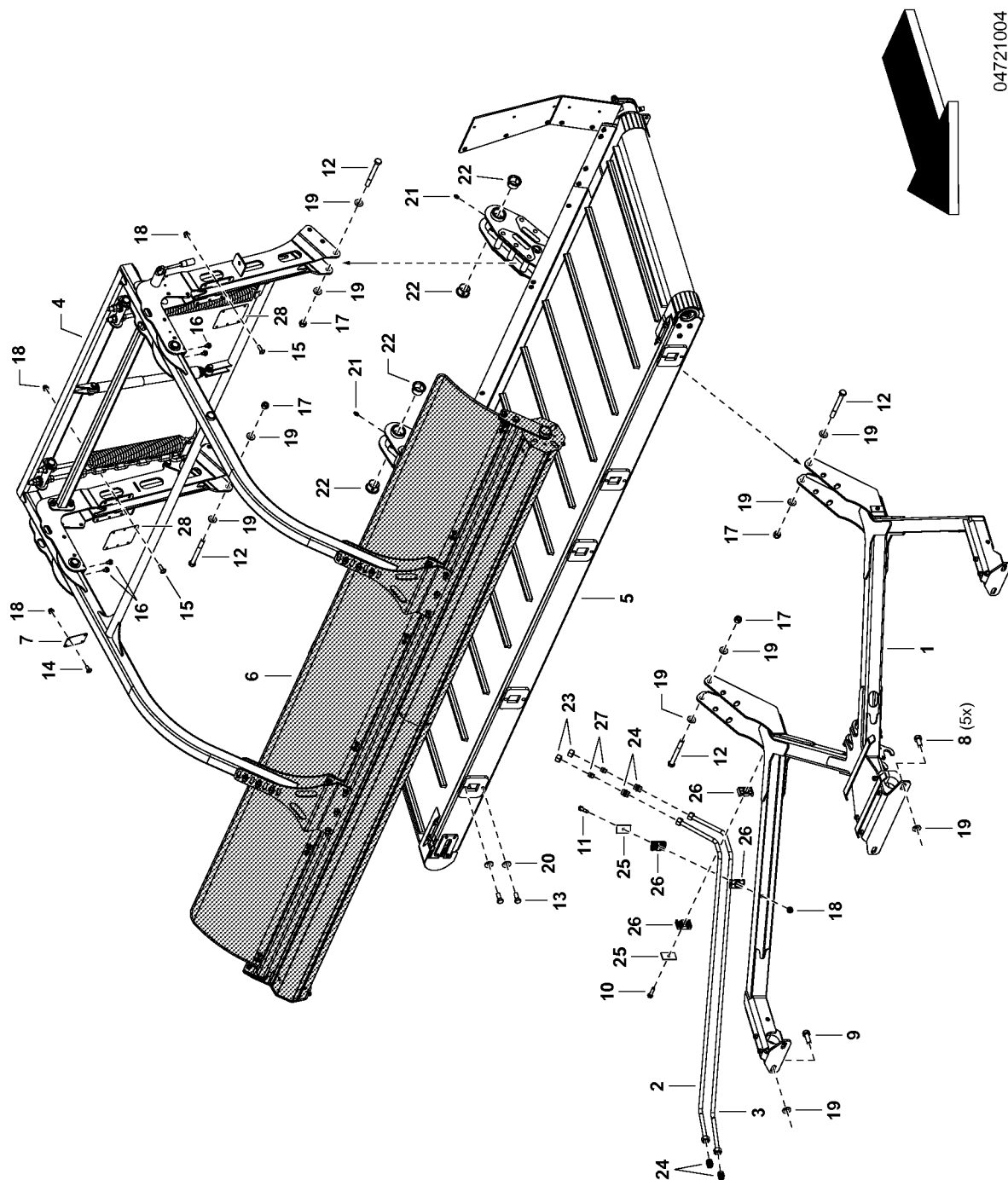
04721060

Pos	Numéro de la pièce	Pcs	Désignation	Remarque	de N°	à N°
1	2310.60.000.0	1	Tapis	→210		
2	2310.62.001.0	1	Porte arrière dr.	→290		
3	2310.62.002.0	1	Porte arrière ga.	→300		
4	2310.90.000.2	1	Toile d'andainnage dr.	→310		
5	2310.61.001.0	1	Tapis groupeur Verbindung	→340		
6	2310.80.000.0	1	Pick-up	→350		
7	2310.33.000.0	1	Support roue jockey	→470		
8	2310.34.000.0	1	Racleur	→510		
9	2310.35.000.0	1	Réglage de hauteur mech.	→520		
10	2310.36.000.0	1	Réglage de hauteur Hydr.	→550		



04721003

Pos	Numéro de la pièce	Pcs	Désignation	Remarque	de N°	à N°
0.1	2310.60.000.0	1	Tapis			
1	2310.60.001.0	1	Tapis dr.	→220		
2	2310.60.002.0	1	Tapis ga.	→230		



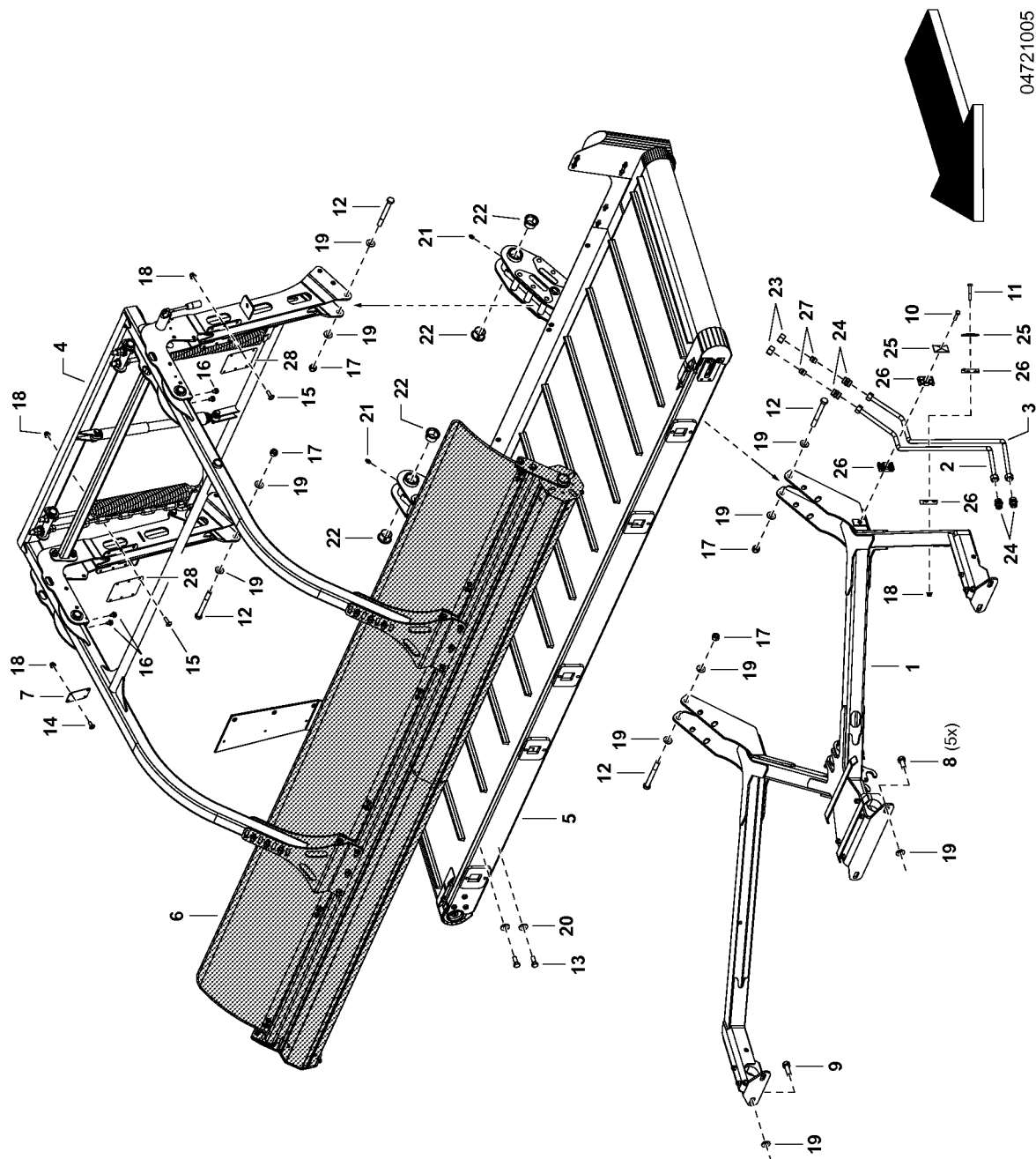
04721004

Pos	Numéro de la pièce	Pcs	Désignation	Remarque	de N°	à N°
0.1	2310.60.001.0	1	Tapis dr.			
1	2310.30.001.2	1	Chassis roulant	→240		
2	2310.43.015.0	1	Conduite hydraulique 15x1.5 PU Re	contient Pos 51,52		
3	2310.43.016.0	1	Conduite hydraulique 15x1.5 PU Re	contient Pos 51,52		
4	2310.60.003.0	1	Tôle	→250		
5	2310.60.005.0	1	Tapis groupeur dr.	→260		
6	2310.60.007.0	1	Tôle avant	→280		
7	2310.60.160.0	1	Tôle			
8	101.882	5	Vis M16x35 DIN 6921 8.8 ZnNi	FU01		
9	101.883	1	Vis M16x45 DIN 6921 8.8 ZnNi	FU02		
10	103.046	1	Vis M 8x35 DIN 933 8.8 ZnNi			
11	103.285	1	Vis M 8x50 DIN 931 8.8 ZnNi			
12	103.379	12	Vis M16x150 DIN 931 8.8 ZnNi			
13	103.945.001	10	Vis M14x35 DIN 933 10.9 flZn Prec80	FU03		00016
14	108.954	4	Vis M 8x20 10.9 flZn			
15	108.960	12	Vis M 8x25 ISO7380-2-ISR 10.9 flZn			
16	118.006	4	Vis M 8x12 DIN 7500 flZn			
17	122.535	12	Écrou M16 DIN 982 10 ZnNi			
18	129.307	17	Écrou M 8 DIN 6926 8 ZnNi			
19	162.409	30	Rondelle 17/34x3,00 ISO 4759-3 ZnNi			
20	168.121	10	Rondelle 14/35x3,50 DIN 6796 flZn			
21	191.002	2	Graisseur DIN 71412 A S 8 x 1 SFG			
22	410.241	4	Coussinet 40x44x30 CUSN8			
23	448.007	2	Ecrou prisonnier M 15L			
24	448.402	4	Raccord vissé			
25	448.901.003	2	Couvercle HRZ 2 DP ST ZN			
26	448.900.0010	4	Platine 15-15 PPD215			
27	448.1.936	2	Bouchon VKA 15L.			
28	2310.60.186.0	2	Tôle			00288
51	448.007	2	Ecrou prisonnier M 15L			
525	415.994	2	Joint WALFORMplus DM 15			

FU01: afficher avec Precote 80

FU02: afficher avec Precote 80

FU03: afficher avec Precote 80

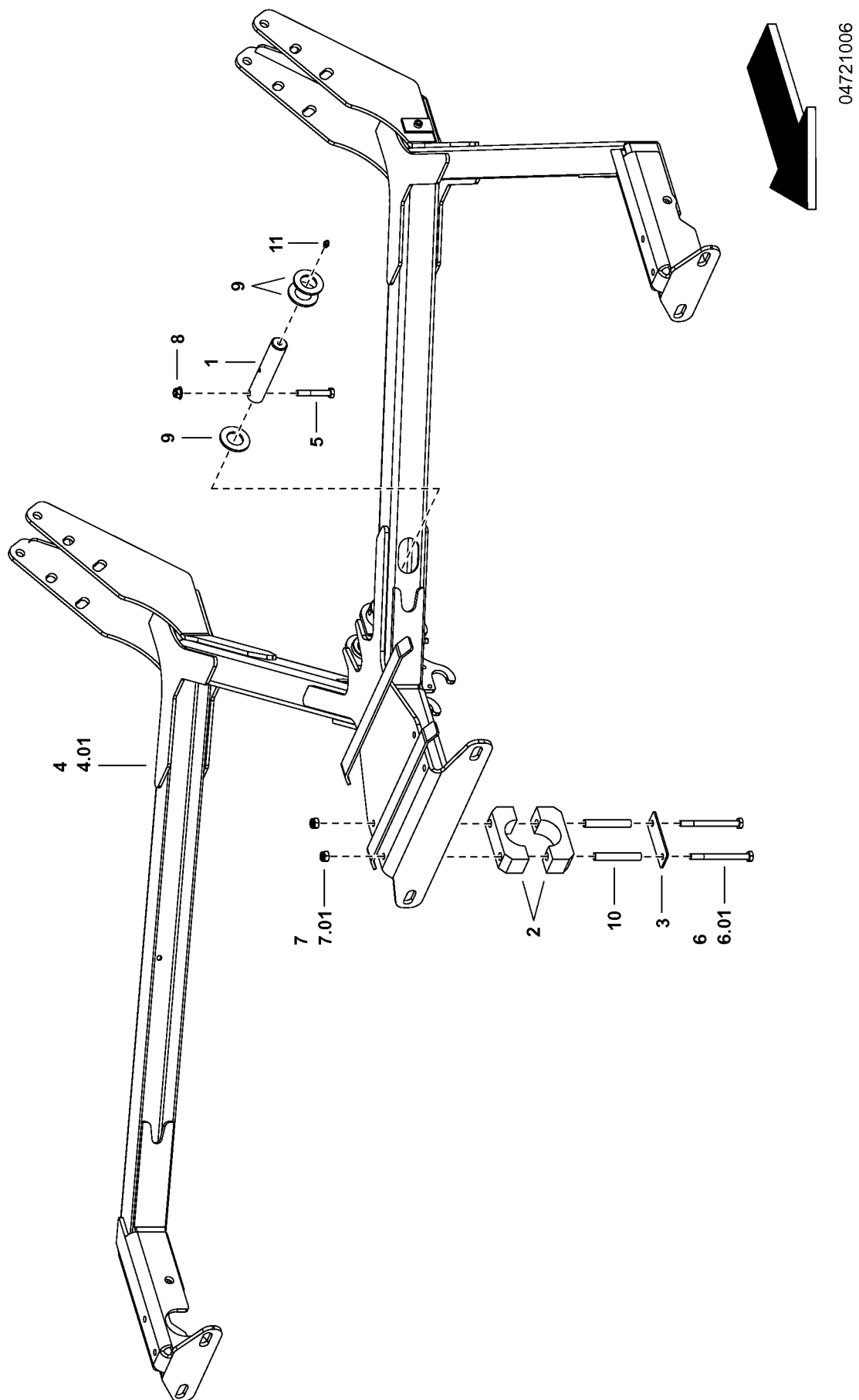


04721005

Pos	Numéro de la pièce	Pcs	Désignation	Remarque	de N°	à N°
0.1	2310.60.002.0	1	Tapis ga.			
1	2310.30.001.2	1	Chassis roulant	→240		
2	2310.43.017.0	1	Conduite hydraulique 15x1.5 PU Li	contient Pos 51,52		
3	2310.43.018.0	1	Conduite hydraulique 15x1.5 PU Li	contient Pos 51,52		
4	2310.60.003.0	1	Tôle	→250		
5	2310.60.006.0	1	Tapis groupeur ga.	→270		
6	2310.60.007.0	1	Tôle avant	→280		
7	2310.60.160.0	1	Tôle			
8	101.882	5	Vis M16x35 DIN 6921 8.8 ZnNi	FU01		
9	101.883	1	Vis M16x45 DIN 6921 8.8 ZnNi	FU02		
10	103.046	1	Vis M 8x35 DIN 933 8.8 ZnNi			
11	103.285	1	Vis M 8x50 DIN 931 8.8 ZnNi			
12	103.379	12	Vis M16x150 DIN 931 8.8 ZnNi			
13	103.945	10	Vis M14x35 DIN 933 10.9 flZn			00015
14	108.954	4	Vis M 8x20 10.9 flZn			
15	108.960	12	Vis M 8x25 ISO7380-2-ISR 10.9 flZn			
16	118.006	4	Vis M 8x12 DIN 7500 flZn			
17	122.535	12	Écrou M16 DIN 982 10 ZnNi			
18	129.307	17	Écrou M 8 DIN 6926 8 ZnNi			
19	162.409	30	Rondelle 17/34x3,00 ISO 4759-3 ZnNi			
20	168.121	10	Rondelle 14/35x3,50 DIN 6796 flZn			
21	191.002	2	Graisseur DIN 71412 A S 8 x 1 SFG			
22	410.241	4	Coussinet 40x44x30 CUSN8			
23	448.007	2	Ecrou prisonnier M 15L			
24	448.402	4	Raccord vissé			
25	448.901.003	2	Couvercle HRZ 2 DP ST ZN			
26	448.900.0010	4	Platine 15-15 PPD215			
27	448.1.936	2	Bouchon VKA 15L.			
28	2310.60.186.0	2	Tôle			00288
51	448.007	2	Ecrou prisonnier M 15L			
52	415.994	2	Joint WALFORMplus DM 15			

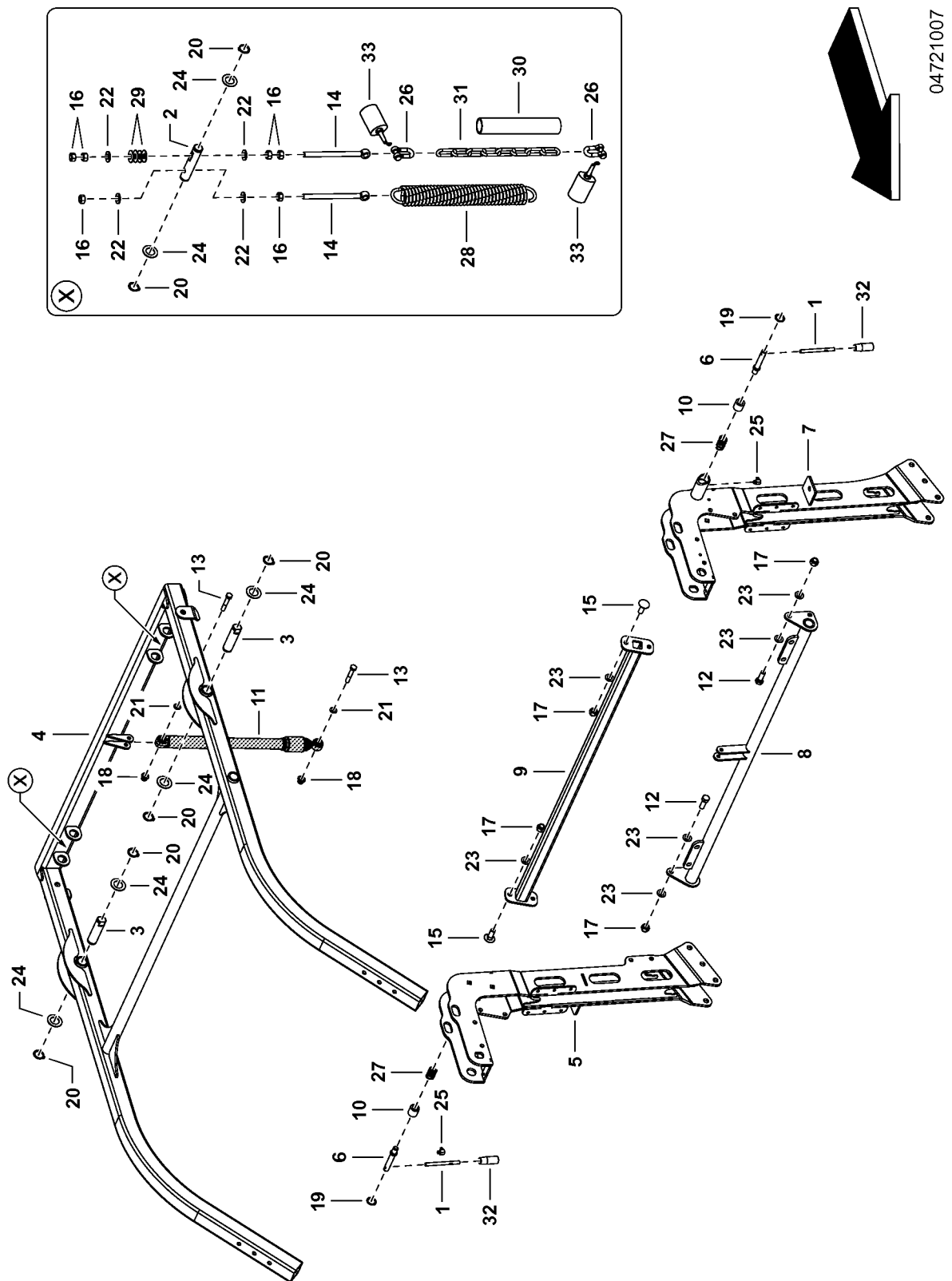
FU01: afficher avec Precote 80

FU02: afficher avec Precote 80

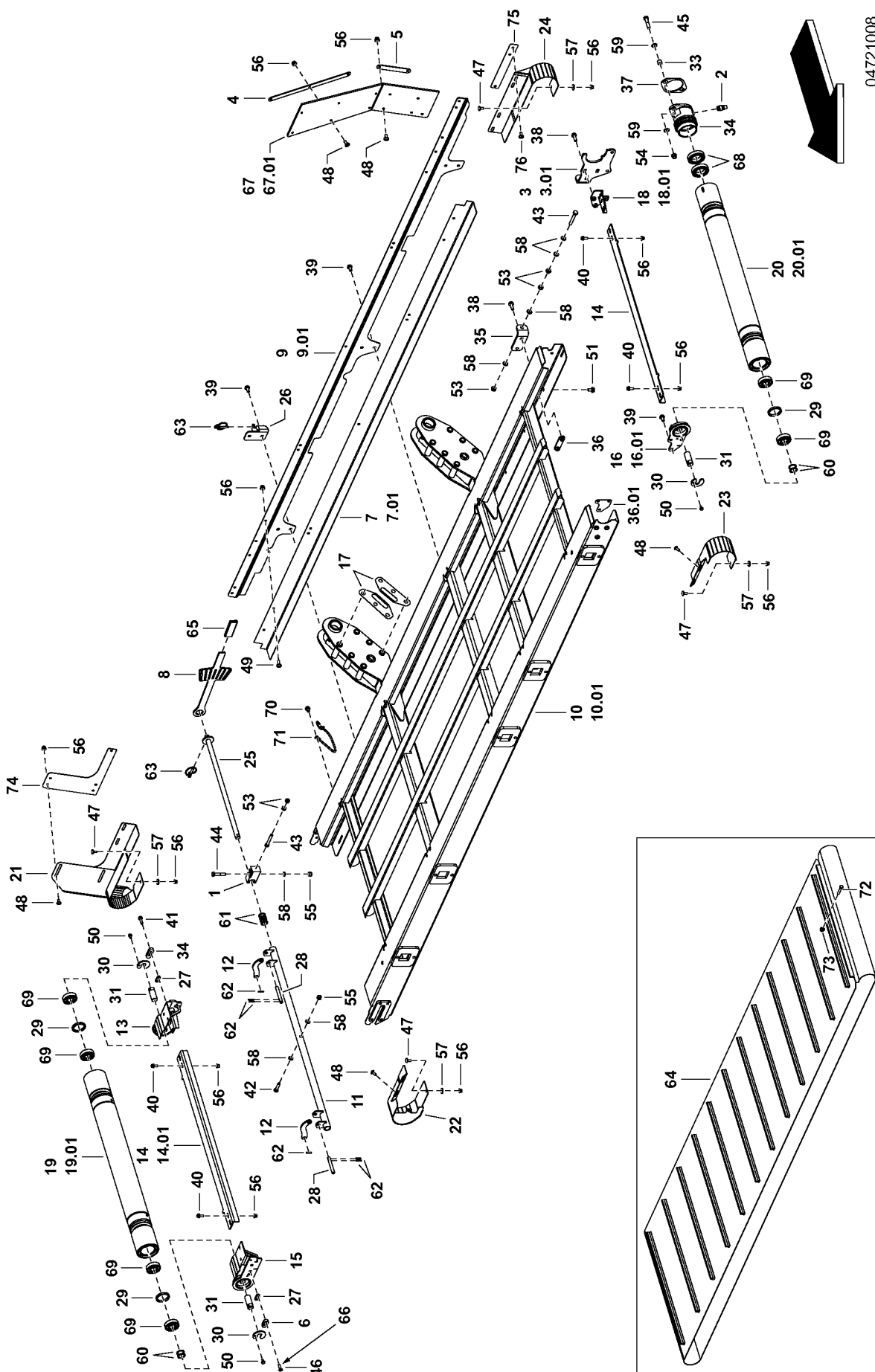


Chassis roulant - pl. 240

Pos	Numéro de la pièce	Pcs	Désignation	Remarque	de N°	à N°
0.1	2310.30.001.2	11	Chassis roulant			
1	2310.30.010.0	1	Axe continu			
2	560.526	8	Demi palier D=61,6 PA6G+Öl			
3	2310.30.023.0	4	Couvercle			
4	2310.30.100.3	1	Chassis roulant		00001	
4.1	2310.30.100.4	1	Chassis roulant		00016	
5	103.304	1	Vis M10x65 DIN 931 8.8 ZnNi			
6	103.797	8	Vis M10x115 DIN 931 10.9 flZn			00015
6.1	108.150	8	Vis M10x120 DIN 603 8.8 ZnNi		00016	
7	122.536	8	Écrou M10 DIN 982 10 ZnNi			00015
7.1	129.308	8	Écrou M10 DIN 6926 8 ZnNi		00016	
8	122.318	1	Écrou M10 DIN 6927 8 ZnNi			
9	162.153	3	Rondelle 31/56x4,00 DIN 125 ZnNi			
10	2310.30.007.0	8	Entretoise		00001	
11	191.002	1	Graisseur DIN 71412 A S 8 x 1 SFG			

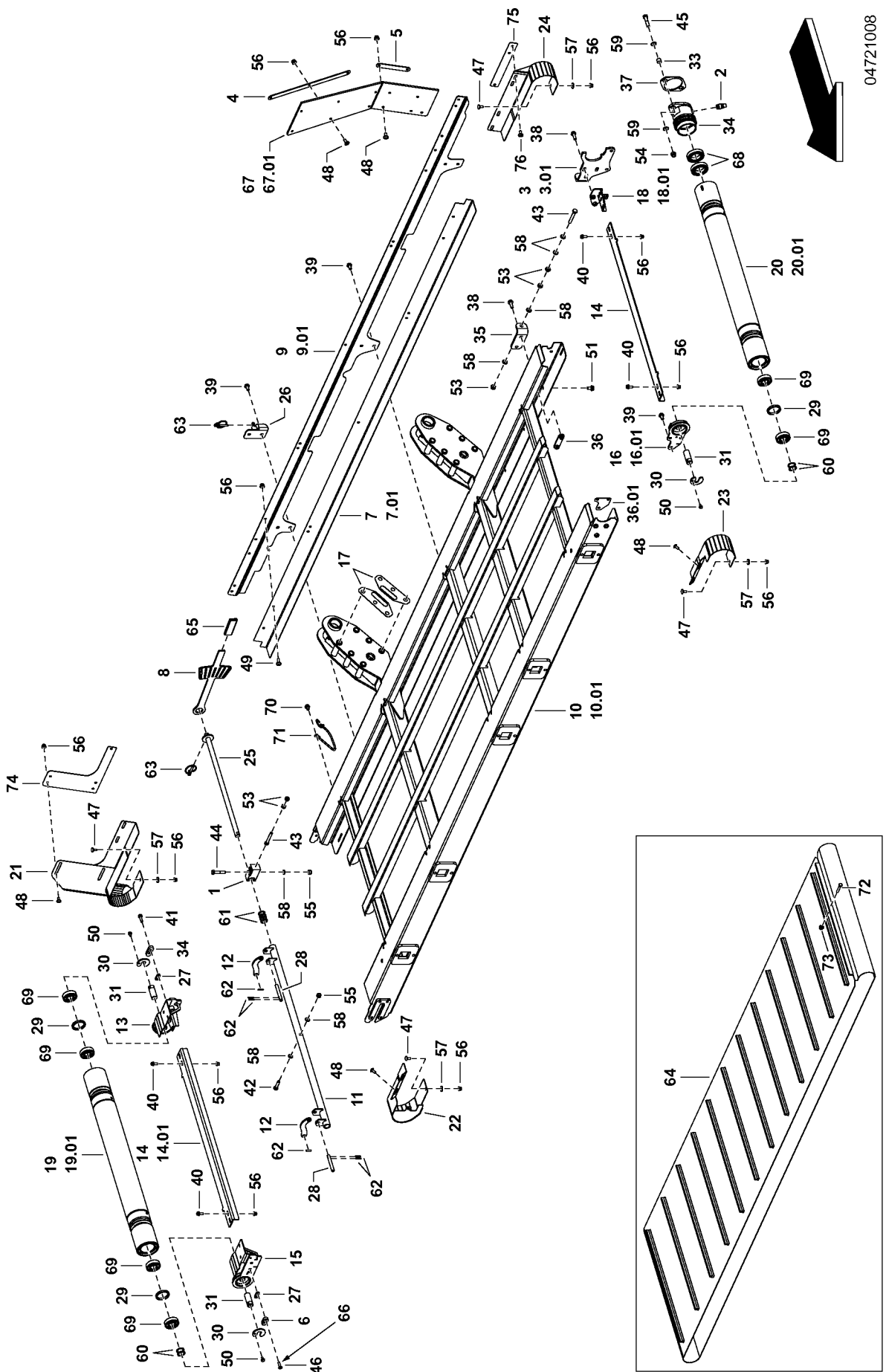


Pos	Numéro de la pièce	Pcs	Désignation	Remarque	de N°	à N°
0.1	2310.60.003.0	1	Tôle			
1	2310.60.185.0	2	Axe			
2	2310.60.020.0	2	Axe D=61,6 PA6G+Öl			
3	2310.60.021.0	2	Axe			
4	2310.60.150.0	1	Tube profilé			
5	2310.60.170.1	1	Console			
6	2310.60.184.0	2	Axe			
7	2310.60.190.1	1	Console			
8	2310.60.220.0	1	Console			
9	2310.60.230.0	1	Tube profilé			
10	2741.20.165.0	2	Douille			
11	454.548	1	Amortisseur Zug 4000N / Druck 1250N			
12	103.087	4	Vis M12x35 DIN 933 8.8 ZnNi			
13	103.303	2	Vis M10x60 DIN 931 8.8 ZnNi			
14	107.178	4	Vis à œil M16x220 DIN 444 8.8 ZnNi			
15	108.915	4	Vis M12x35 DIN 603 8.8 ZnNi			
16	120.163	12	Écrou M16 DIN 934 8 ZnNi			
17	122.108	8	Écrou M12 DIN 980 8 ZnNi			
18	129.308	2	Écrou M10 DIN 6926 8 ZnNi			
19	155.921	2	Circlip 30x1,5 DIN 472 flZn			
20	157.822	8	Circlip 30x2 DIN 471 flZn			
21	162.404	2	Rondelle 10,5/20x1,50 ISO 4759-3 ZnNi			
22	162.409	8	Rondelle 17/34x3,00 ISO 4759-3 ZnNi			
23	162.416	12	Rondelle 13/24x2,00 ISO 4759-3 ZnNi			
24	163.105	8	Rondelle 30,2/50x2,00 ISO 4759-3 ZnNi			00297
25	191.012	2	Graisseur DIN 71412 C S 8 x 1 SFG			
26	430.908	4	Manille A 063 DIN 82101 ZN			
27	435.160	2	Ressort de pression 2,00/19x37 CR			
28	435.394	2	Ressort de traction 9,00/58x404 CR			
29	435.622	8	Rondelle Bellev. 40x16,3x2 DIN 2093			
30	447.939	1	Tuyau de protection PES d=50mm			00297
31	464.121	2	Chaîne 9x53; 8			
32	490.913	2	Poignée Ø24,5 x 65 M10			
33	543.004	0,1	Frein filet 250 ml			

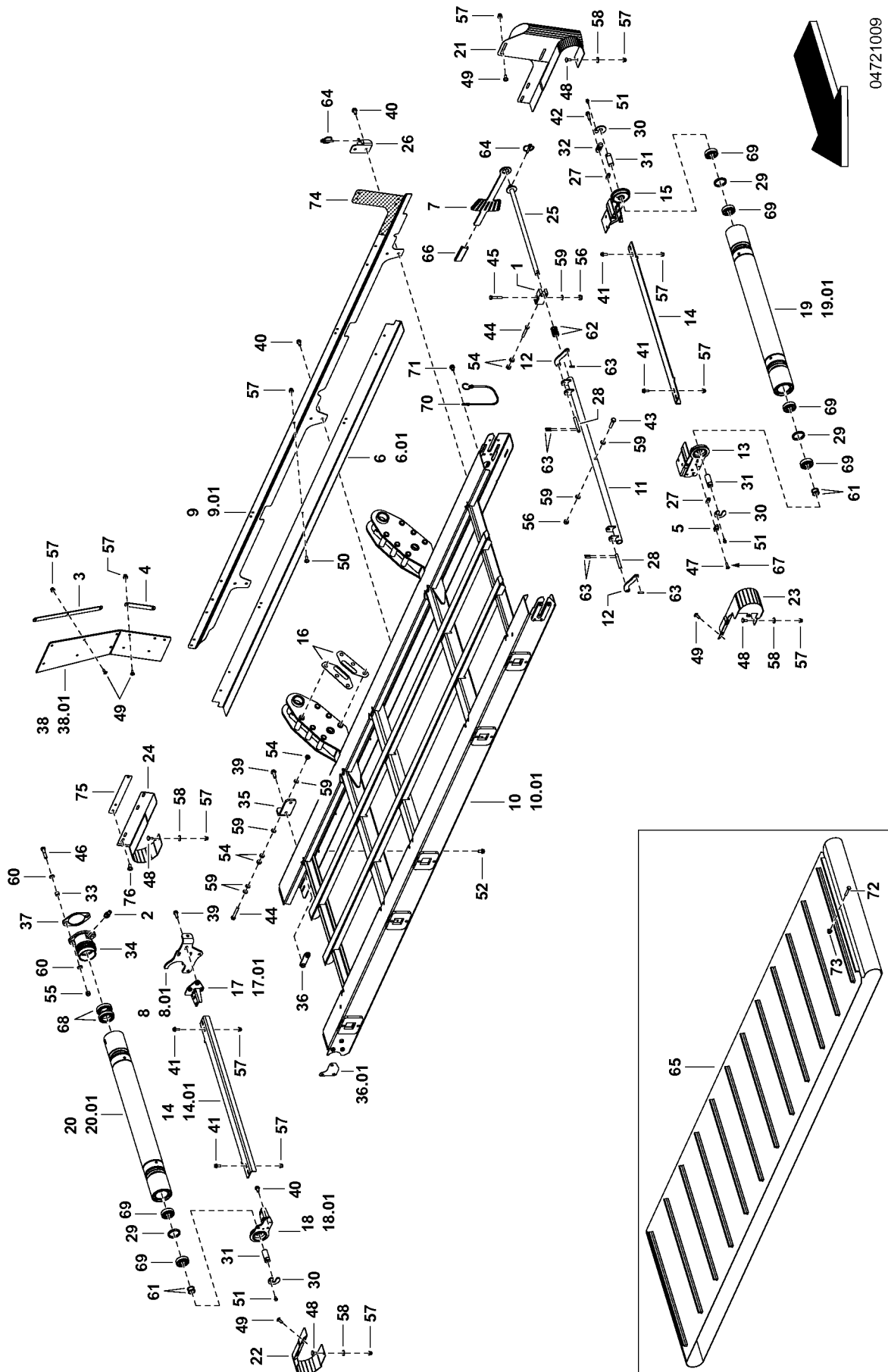


Tapis groupeur dr. - pl. 260

Pos	Numéro de la pièce	Pcs	Désignation	Remarque	de N°	à N°
0.1	2310.60.005.0	1	Tapis groupeur dr.			
1	2310.60.012.0	1	Tendeur			
2	2310.60.013.0	1	Vis 9x53; 8			
3	2310.60.018.0	1	Plaque			00226
3.1	2310.60.018.1	1	Plaque		00227	
4	2310.60.039.0	1	Tôle			
5	2310.60.040.0	1	Tôle			
6	2310.60.041.0	1	Guide			
7	2310.60.047.1	1	Tôle			00188
7.1	2310.60.047.2	1	Tôle		00189	
8	2310.60.049.0	1	Tendeur			
9	2310.60.055.0	1	Tôle			00029
9.1	2310.60.055.1	1	Tôle		00030	
10	2310.60.070.1	1	Bâti dr.			
10.1	2310.60.070.2	1	Bâti dr.		00016	
11	2310.60.120.0	1	Tube de tension			
12	2310.60.123.0	2	Levier 9x53; 8			
13	2310.60.125.0	1	Couvercle de palier			
14	2310.60.129.0	2	Racleur			
14.1	2310.60.129.1	2	Racleur			
15	2310.60.135.0	1	Couvercle de palier			
16	2310.60.140.0	1	Palier I			
16.1	2310.60.140.1	1	Palier I		00016	
17	2310.60.233.0	4	Tôle 9x53; 8			
18	2310.60.320.0	1	Plaque			
18.1	2310.60.320.1	1	Plaque		00016	
19	2310.60.350.0	1	Rouleau			
19.1	2310.60.360.1	1	Rouleau d'entraînement			
20	2310.60.360.0	1	Rouleau d'entraînement			
20.1	2310.60.360.1	1	Rouleau d'entraînement			
21	2310.60.390.0	1	Glissière dr.			
22	2310.60.400.0	1	Défecteur			
23	2310.60.406.0	1	Défecteur			
24	2310.60.420.0	1	Défecteur			
25	2310.60.440.0	1	Arbre			
26	2310.60.446.0	1	Tôle			
27	3525.39.233.0	2	Entretoise			
28	3841.39.059.0	2	Axe			
29	3841.39.217.0	3	Rondelle de calage			
30	3841.39.218.0	3	Tôle			
31	3841.39.219.0	3	Axe			
32	3841.39.233.1	1	Guide			
33	3850.39.033.0	2	Douille			
34	3850.39.035.2	1	Palier			
35	3850.39.043.0	1	Buttée			
36	3850.39.045.0	1	Plaque			00287
36.1	2310.60.143.0	2	Tôle		00288	
37	3850.39.118.1	1	Platine			
38	100.908	5	Vis M10x30 Verbus Ripp 10.9 flZn			
39	100.911	9	Vis M10x20 Verbus Ripp 10.9 flZn			

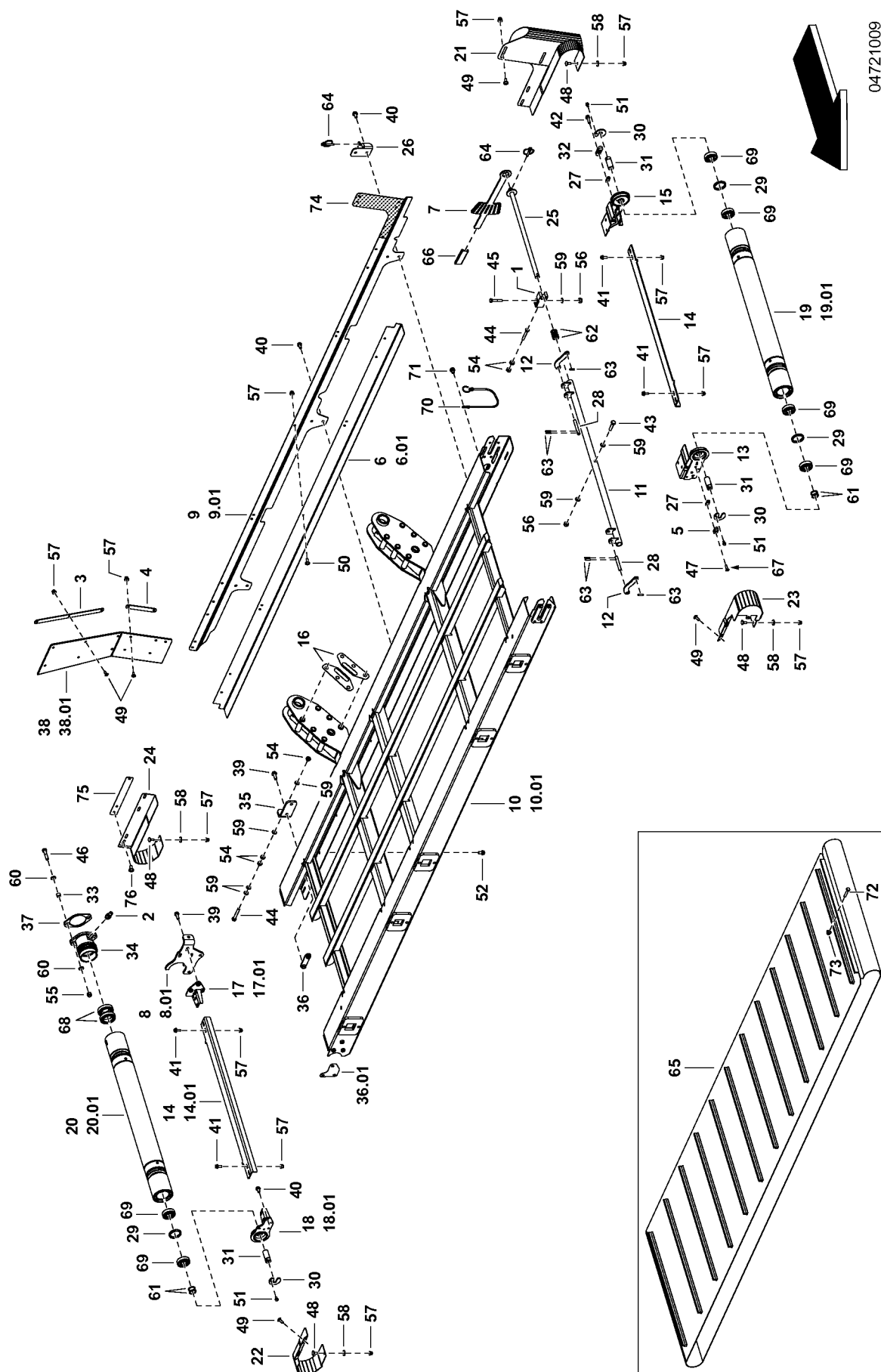


Pos	Numéro de la pièce	Pcs	Désignation	Remarque	de N°	à N°
40	101.839	8	Vis M 8x20 DIN 6921 8.8 ZnNi			
41	101.840	2	Vis M 8x30 DIN 6921 8.8 ZnNi			
42	103.068	1	Vis M10x45 DIN 933 8.8 ZnNi			
43	103.073	2	Vis M10x70 DIN 933 8.8 ZnNi			
44	103.302	2	Vis M10x55 DIN 931 8.8 ZnNi			
45	103.323	2	Vis M12x55 DIN 931 8.8 ZnNi			
46	106.142	2	Vis M 8x30 ISO 10642 8.8 ZnNi			
47	108.907	4	Vis M 8x20 DIN 603 8.8 ZnNi			
48	108.954	11	Vis M 8x20 10.9 flZn			
49	108.960	14	Vis M 8x25 ISO7380-2-ISR 10.9 flZn			
50	118.005	3	Vis M 6x12 DIN 7500 flZn			
51	118.015	4	Vis M10x20 DIN 7500 flZn			
53	120.160	5	Écrou M10 DIN 934 8 ZnNi			
54	122.533	2	Écrou M12 DIN 982 10 ZnNi			
55	129.308	3	Écrou M10 DIN 6926 8 ZnNi		00288	
56	129.307	36	Écrou M 8 DIN 6926 8 ZnNi			
57	162.402	7	Rondelle 8,4/24x1,50 ISO 4759-3 ZnNi			
58	162.404	8	Rondelle 10,5/20x1,50 ISO 4759-3 ZnNi			
59	162.416	4	Rondelle 13/24x2,00 ISO 4759-3 ZnNi			
60	163.119	4	Rondelle 25,2/34x1,00 ISO 4759-3 ZnNi			
61	163.132	4	Rondelle 20,5/30x1,50 ISO 4759-3 ZnNi			
62	173.116	6	Goupille méca. 5x24 DIN 1481 A2			
63	438.018	2	Goupille			
64	459.800	1	Tapis groupeur 985x7423			
65	490.960	1	Poignée 30x6x100 mm			
66	543.004	0,1	Frein filet 250 ml			
67	624.251	1	Rallonge			
67.1	624.253	1	Rallonge VALMEX			
68	400.679.001	2	Roulement à billes C3 6009 2RS DIN 625.			
69	400.869.001	6	Roulement à billes C3 6305 2RS DIN 625.			
70	118.006	2	Vis M 8x12 DIN 7500 flZn			
71	438.026	2	Cordon de sécurité BZA028			
72	103.027	13	Vis M 6x35 DIN 933 8.8 ZnNi		00016	
73	122.349	13	Écrou M 6 DIN 6926 8 ZnNi		00016	
74	2310.60.032.0	1	Tôle		00189	
75	2310.60.033.0	1	Tôle		00189	
76	104.779	2	Vis M 8x30 ISO7380-2-ISR 10.9 flZn			



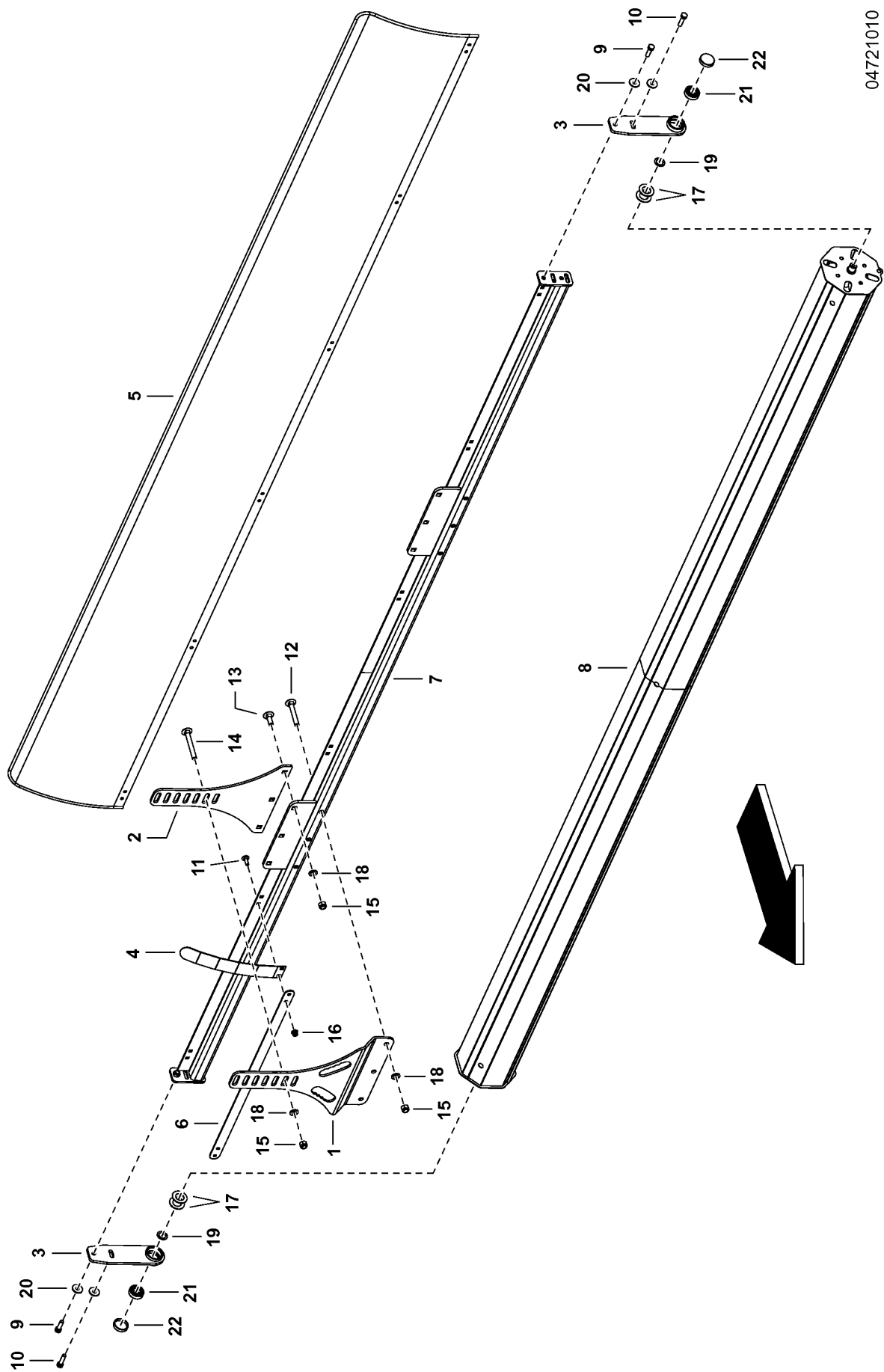
Tapis groupeur ga. - pl. 270

Pos	Numéro de la pièce	Pcs	Désignation	Remarque	de N°	à N°
0.1	2310.60.006.0	1	Tapis groupeur ga.			
1	2310.60.012.0	1	Tendeur			
2	2310.60.013.0	1	Vis 9x53; 8			
3	2310.60.039.0	1	Tôle			
4	2310.60.040.0	1	Tôle			
5	2310.60.041.0	1	Guide			
6	2310.60.047.1	1	Tôle			00188
6.1	2310.60.047.2	1	Tôle		00189	
7	2310.60.049.0	1	Tendeur			
8	2310.60.050.0	1	Plaque			00226
8.1	2310.60.050.1	1	Plaque		00227	
9	2310.60.061.0	1	Tôle ga.			00029
9.1	2310.60.061.1	1	Tôle ga.		00030	
10	2310.60.100.1	1	Bâti ga.			
10.1	2310.60.100.2	1	Bâti ga.			
11	2310.60.120.0	1	Tube de tension			
12	2310.60.123.0	2	Levier 9x53; 8			
13	2310.60.125.0	1	Couvercle de palier			
14	2310.60.129.0	2	Racleur			
14.1	2310.60.129.1	2	Racleur			
15	2310.60.135.0	1	Couvercle de palier			
16	2310.60.233.0	4	Tôle 9x53; 8			
17	2310.60.325.0	1	Plaque			
17.1	2310.60.325.1	1	Plaque			
18	2310.60.340.0	1	Palier			
18.1	2310.60.340.1	1	Palier			
19	2310.60.350.0	1	Rouleau			
19.1	2310.60.360.1	1	Rouleau d'entraînement			
20	2310.60.360.0	1	Rouleau d'entraînement			
20.1	2310.60.360.1	1	Rouleau d'entraînement			
21	2310.60.395.0	1	Glissière ga.			
22	2310.60.411.0	1	Défecteur			
23	2310.60.415.0	1	Défecteur			
24	2310.60.430.0	1	Défecteur			
25	2310.60.440.0	1	Arbre			
26	2310.60.446.0	1	Tôle			
27	3525.39.233.0	2	Entretoise			
28	3841.39.059.0	2	Axe			
29	3841.39.217.0	3	Rondelle de calage			
30	3841.39.218.0	3	Tôle			
31	3841.39.219.0	3	Axe			
32	3841.39.233.1	1	Guide			
33	3850.39.033.0	2	Douille			
34	3850.39.035.2	1	Palier			
35	3850.39.043.0	1	Buttée			
36	3850.39.045.0	1	Plaque			00287
36.1	2310.60.143.0	2	Tôle		00288	
37	3850.39.118.1	1	Platine			
38	624.251	1	Rallonge			
38.1	624.253	1	Rallonge VALMEX			



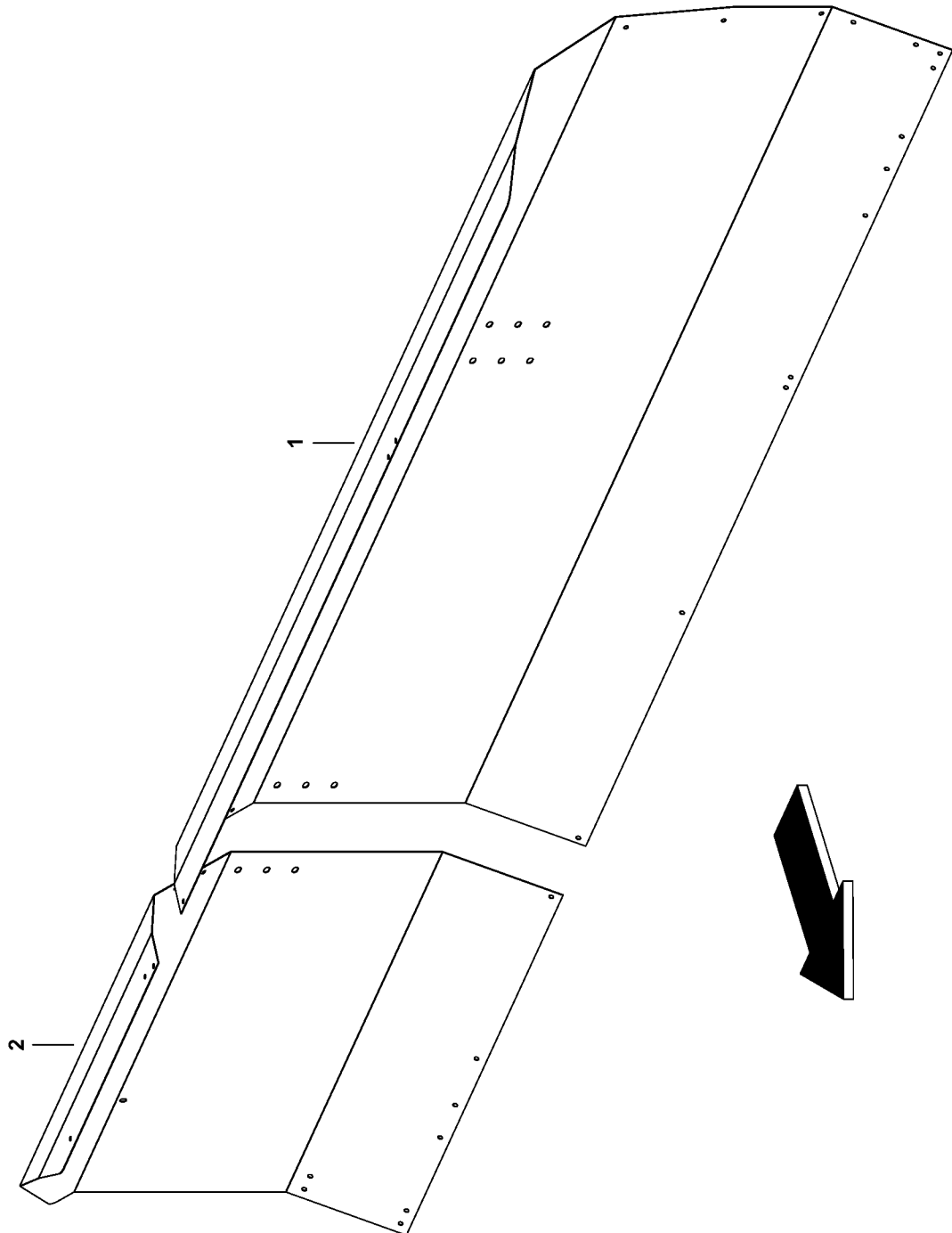
Tapis groupeur ga. - pl. 270

Pos	Numéro de la pièce	Pcs	Désignation	Remarque	de N°	à N°
39	100.908	5	Vis M10x30 Verbus Ripp 10.9 fZn			
40	100.911	9	Vis M10x20 Verbus Ripp 10.9 fZn			
41	101.839	8	Vis M 8x20 DIN 6921 8.8 ZnNi			
42	101.840	2	Vis M 8x30 DIN 6921 8.8 ZnNi			
43	103.068	1	Vis M10x45 DIN 933 8.8 ZnNi			
44	103.073	2	Vis M10x70 DIN 933 8.8 ZnNi			
45	103.302	2	Vis M10x55 DIN 931 8.8 ZnNi			
46	103.323	2	Vis M12x55 DIN 931 8.8 ZnNi			
47	106.142	2	Vis M 8x30 ISO 10642 8.8 ZnNi			
48	108.907	4	Vis M 8x20 DIN 603 8.8 ZnNi			
49	108.954	11	Vis M 8x20 10.9 fZn			
50	108.960	14	Vis M 8x25 ISO7380-2-ISR 10.9 fZn			
51	118.005	3	Vis M 6x12 DIN 7500 fZn			
52	118.015	4	Vis M10x20 DIN 7500 fZn			
54	120.160	5	Écrou M10 DIN 934 8 ZnNi			
55	122.533	2	Écrou M12 DIN 982 10 ZnNi			
56	129.308	5	Écrou M10 DIN 6926 8 ZnNi		00288	
57	129.307	35	Écrou M 8 DIN 6926 8 ZnNi			
58	162.402	7	Rondelle 8,4/24x1,50 ISO 4759-3 ZnNi			
59	162.404	8	Rondelle 10,5/20x1,50 ISO 4759-3 ZnNi			
60	162.416	4	Rondelle 13/24x2,00 ISO 4759-3 ZnNi			
61	163.119	4	Rondelle 25,2/34x1,00 ISO 4759-3 ZnNi			
62	163.132	4	Rondelle 20,5/30x1,50 ISO 4759-3 ZnNi			
63	173.116	6	Goupille méca. 5x24 DIN 1481 A2			
64	438.018	2	Goupille			
65	459.800	1	Tapis groupeur 985x7423			
66	490.960	1	Poignée 30x6x100 mm			
67	543.004	0,1	Frein filet 250 ml			
68	400.679.001	2	Roulement à billes C3 6009 2RS DIN 625.			
69	400.869.001	6	Roulement à billes C3 6305 2RS DIN 625.			
70	438.026	2	Cordon de sécurité BZA028			
71	118.006	2	Vis M 8x12 DIN 7500 fZn			
72	103.027	13	Vis M 6x35 DIN 933 8.8 ZnNi		00016	
73	122.349	13	Écrou M 6 DIN 6926 8 ZnNi		00016	
74	2310.60.032.0	1	Tôle		00189	
75	2310.60.033.0	1	Tôle		00189	
76	104.779	2	Vis M 8x30 ISO7380-2-ISR 10.9 fZn		00227	



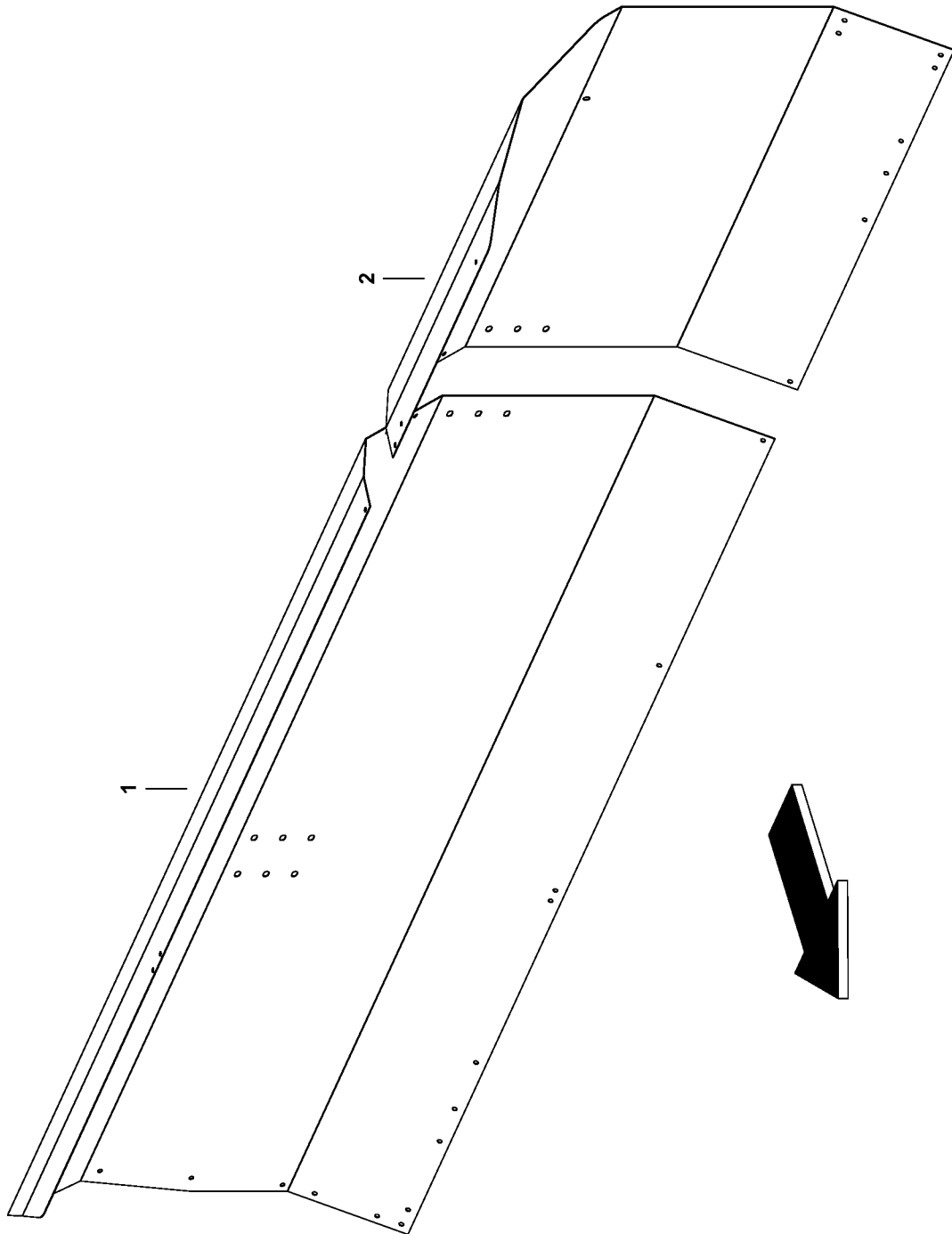
04721010

Pos	Numéro de la pièce	Pcs	Désignation	Remarque	de N°	à N°
0.1	2310.60.007.0	1	Tôle avant			
1	2310.60.023.0	2	Tôle			
2	2310.60.024.0	2	Tôle			
3	2310.60.025.0	2	palier			
4	435.817	6	Lame de ressort 50x312,3x2,0			
5	499.466	1	Toile d'andainage 3586x366			
6	2310.60.029.0	3	Tôle			
7	2310.60.210.0	1	Tube			
8	2310.60.260.0	1	Galet			
9	103.066	2	Vis M10x35 DIN 933 8.8 ZnNi			
10	103.067	2	Vis M10x40 DIN 933 8.8 ZnNi			
11	108.142	12	Vis M 8x25 DIN 603 8.8 ZnNi			
12	108.913	6	Vis M12x75 DIN 603 8.8 ZnNi			
13	108.915	6	Vis M12x35 DIN 603 8.8 ZnNi			
14	108.916	6	Vis M12x100 DIN 603 8.8 ZnNi			
15	122.108	18	Écrou M12 DIN 980 8 ZnNi			
16	129.307	12	Écrou M 8 DIN 6926 8 ZnNi		00001	
17	162.415	4	Rondelle 25,2/44x2,00 ISO 4759-3 ZnNi			
18	162.416	18	Rondelle 13/24x2,00 ISO 4759-3 ZnNi			
19	163.132	2	Rondelle 20,5/30x1,50 ISO 4759-3 ZnNi			
20	162.382	4	Rondelle 10,5/30x2,50 DIN 9021 ZnNi		00001	
21	400.169	2	Roulement à billes 6004 2RSE DIN 625			
22	417.442	2	Couvercle 42x9,5 mm			



Porte arrière dr. - pl. 290

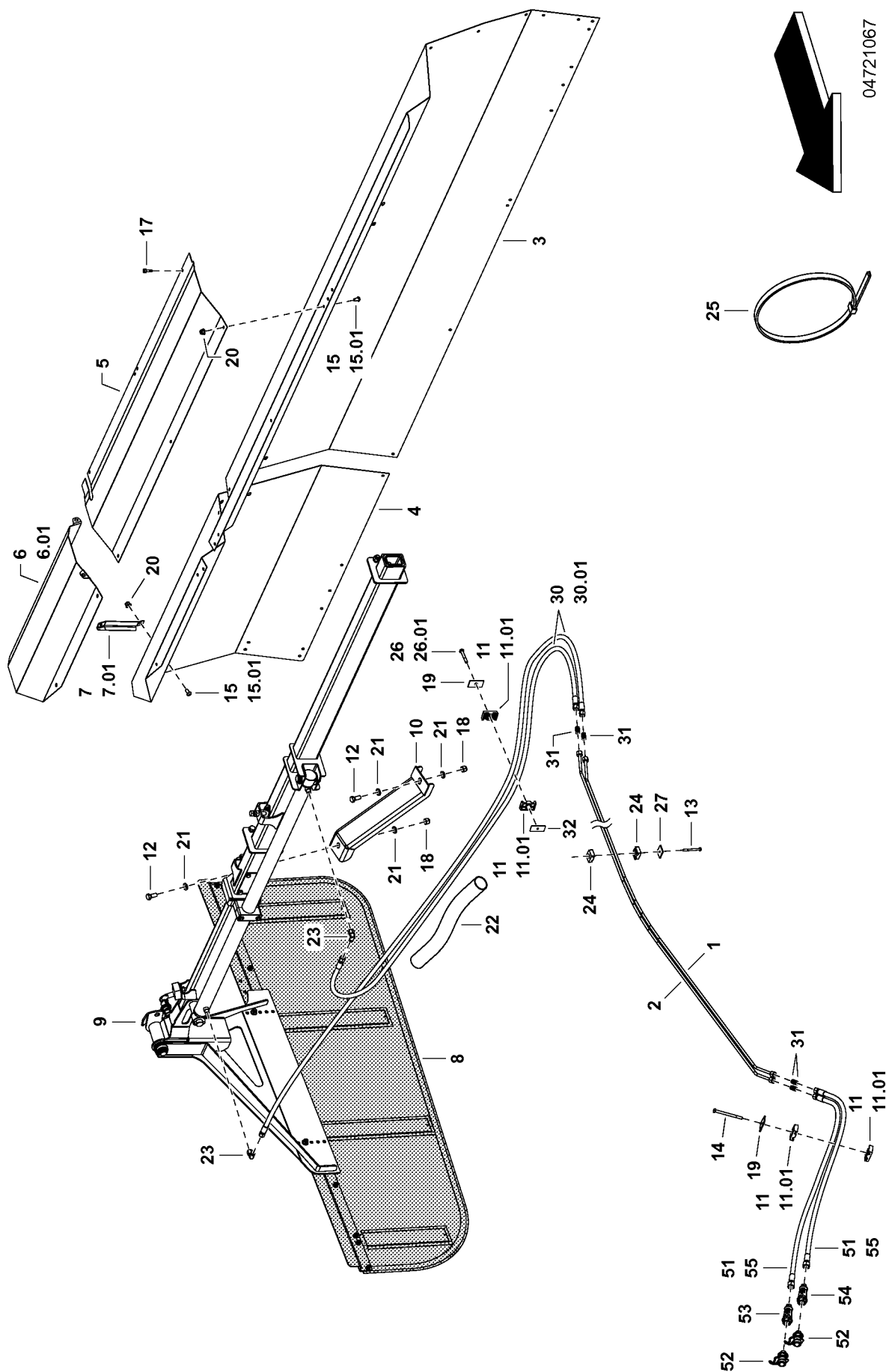
Pos	Numéro de la pièce	Pcs	Désignation	Remarque	de N°	à N°
0.1	2310.62.001.0	1	Porte arrière dr.			
1	2310.60.062.0	1	Porte arrière			
2	2310.60.064.0	1	Porte arrière			



Porte arrière ga. - pl. 300

Pos	Numéro de la pièce	Pcs	Désignation	Remarque	de N°	à N°
0.1	2310.62.002.0	1	Porte arrière ga.			
1	2310.60.065.0	1	Porte arrière			
2	2310.60.066.0	1	Porte arrière			

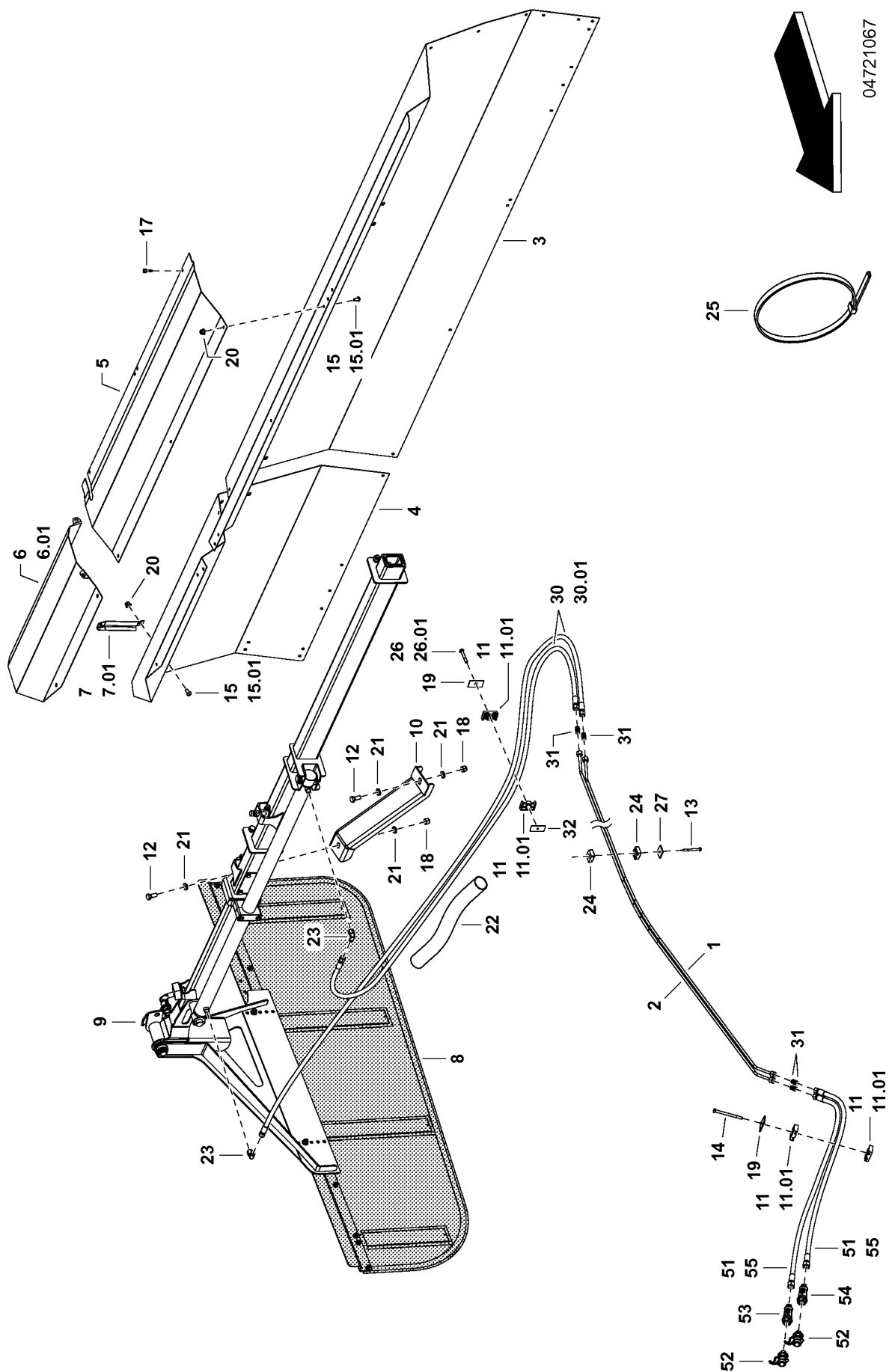
pl. 310 - Toile d'andainnage dr.



Toile d'andainnage dr. - pl. 310

Pos	Numéro de la pièce	Pcs	Désignation	Remarque	de N°	à N°
0.1	2310.90.000.2	0	Toile d'andainnage dr.	contient Pos 1-31		
1	2310.40.014.0	1	Conduite hydraulique 8x1.5 Schwadtuch	contient Pos 61,62		
2	2310.40.015.0	1	Conduite hydraulique 8x1.5 Schwadtuch	contient Pos 61,62		
3	2310.60.056.0	1	Porte arrière			
4	2310.60.057.0	1	Porte arrière			
5	2310.60.067.0	1	Couvercle			
6	2310.60.068.0	1	Couvercle Schwadtuch			00015
6.1	2310.60.068.1	1	Couvercle Schwadtuch		00016	
7	2310.60.069.0	1	Tôle			
7.1	2310.60.069.1	1	Tôle			00015
7.2	2310.60.069.2	1	Tôle		00016	
8	2310.90.002.0	1	Toile d'andainnage dr.	→320		
9	2310.90.003.0	1	Toile d'andainnage dr.	→330		
10	2310.90.140.0	1	Renfort			
11	448.900.0010	6	Platine 15-15 PPD215		00001	00015
11.1	448.908.001	6	Platine HRZ 2 A1 12,7-12,7 PP		00016	
12	103.086	2	Vis M12x30 DIN 933 8.8 ZnNi			
13	103.274	3	Vis M 6x65 DIN 931 8.8 ZnNi			
14	103.295	2	Vis M 8x100 DIN 931 8.8 ZnNi		00001	
15	104.761	7	Vis M 8x16 ISO 7380 10.9 fZn			00015
15.1	108.954	7	Vis M 8x20 10.9 fZn		00016	
16	118.006	2	Vis M 8x12 DIN 7500 fZn			
17	118.201	4	Vis autotaraudeuse 6,3x22 DIN 7504 ST fl			
18	122.108	2	Écrou M12 DIN 980 8 ZnNi			
19	448.901.003	1	Couvercle HRZ 2 DP ST ZN		00001	
20	129.307	7	Écrou M 8 DIN 6926 8 ZnNi			
21	162.416	4	Rondelle 13/24x2,00 ISO 4759-3 ZnNi			
22	447.936	1,4	Tuyau de protection 45x1,1 mm		00001	
23	448.019	2	Raccord angulaire 8L- PN 315bar			
24	448.902	6	Platine 8-8			
25	475.163	2	Rilsan 3,5x140mm			
26	103.287	1	Vis M 8x60 DIN 931 8.8 ZnNi		00001	00078
26.1	103.289	1	Vis M 8x70 DIN 931 8.8 ZnNi		00079	
27	448.904.002	3	Couvercle 30x36 mm			
28	446.1.333	1	Manchon NW 6x2200 2SN GY +	FU01		00015
28.1	446.1.396	1	Manchon NW 6x2700 1SN-K GY +	FU02	00016	
29	446.1.334	1	Manchon NW 6x2200 2SN GY -	FU03		00015
29.1	446.1.395	1	Manchon NW 6x2700 1SN-K GY -	FU04	00016	
30	447.1.194	2	Tuyau hydraulique NW 6x7000 2SN	contient Pos 63		00111
30.1	447.1.193	2	Tuyau hydraulique NW 6x7200 2SN		00112	
31	448.1.031	4	Raccord droit 8L			
32	2310.40.020.0	1	Tôle		00026	
51	447.1.187	1	Tuyau hydraulique NW 6x2200 2SN	contient Pos 63		
52	448.333	1	Prise SVK (3) M18AG ISO 7241-1A			
53	625.030.006	1	Poignée hydraulique 11 GY +			
54	625.031.006	1	Poignée hydraulique 11 GY -			

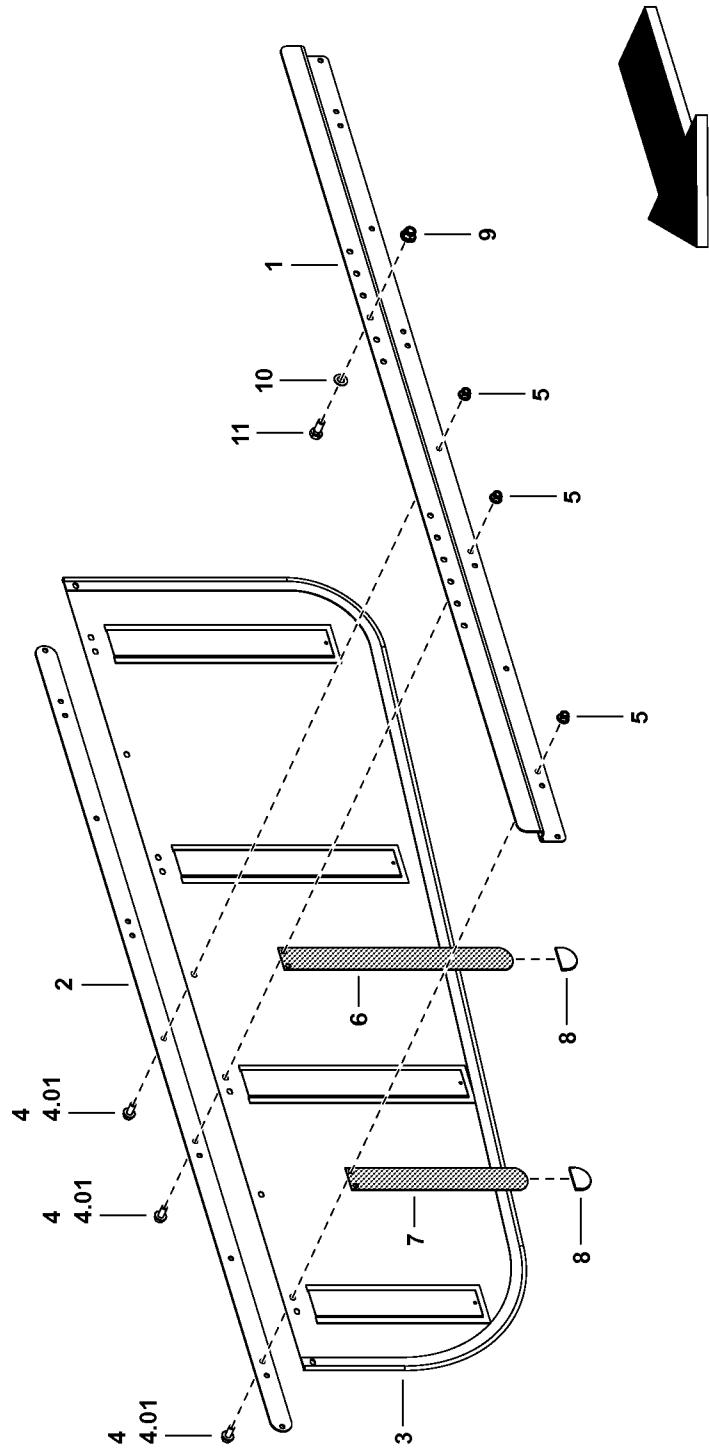
FU01: contient Pos 51,52,53
 FU02: contient Pos 52,53,55
 FU03: contient Pos 51,52,54
 FU04: contient Pos 52,54,55



Toile d'andainnage dr. - pl. 310

Pos	Numéro de la pièce	Pcs	Désignation	Remarque	de N°	à N°
55	447.1.272	1	Tuyau hydraulique NW 6x2700 1SN-K			
61	448.005	2	Ecrou prisonnier M 8L			
62	415.991	2	Joint WALFORMplus DM 8			
63	415.579	2	Joint torique 6,5x1,5 DIN 3770/3771			

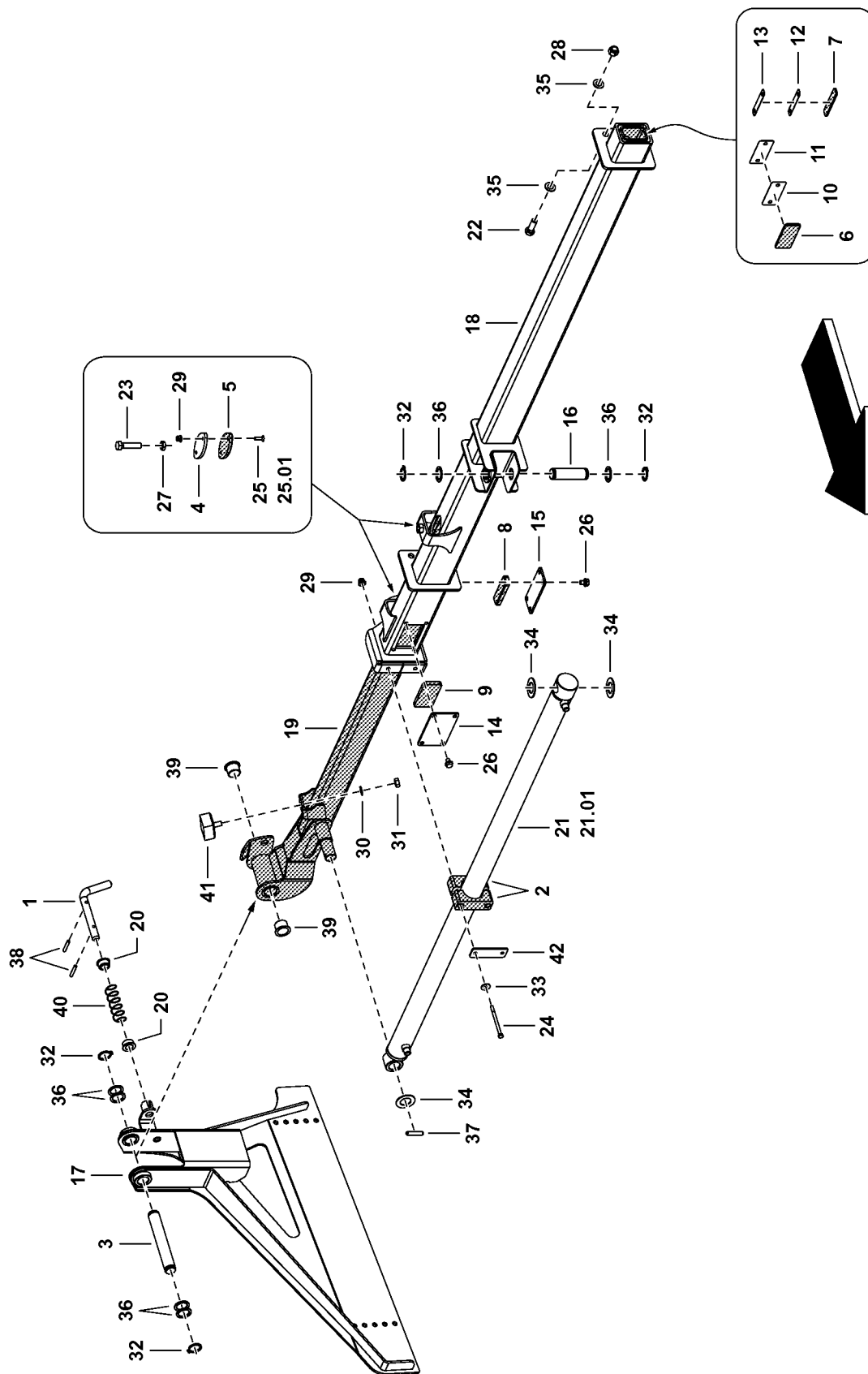
FU01: contient Pos 51,52,53
FU02: contient Pos 52,53,55
FU03: contient Pos 51,52,54
FU04: contient Pos 52,54,55



04721068

Toile d'andainnage dr. - pl. 320

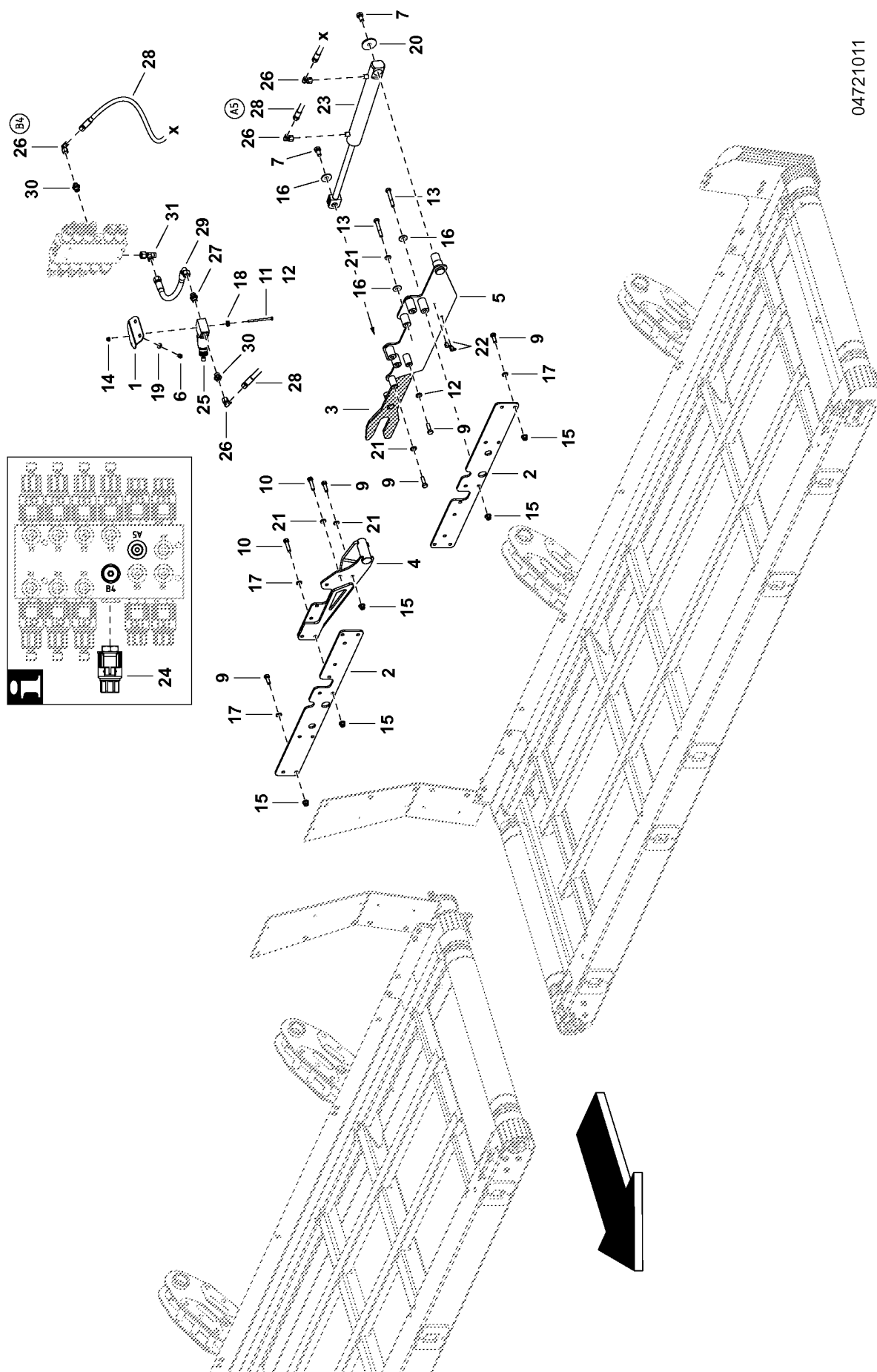
Pos	Numéro de la pièce	Pcs	Désignation	Remarque	de N°	à N°
0.1	2310.90.002.0	1	Toile d'andainnage dr.			
1	2310.90.020.0	1	Platine d'angle			
2	2310.90.021.0	1	Tôle			
3	499.467	1	Toile d'andainnage 1800x574mm			
4	101.839	13	Vis M 8x20 DIN 6921 8.8 ZnNi			00015
4.1	101.847	13	Vis M 8x25 DIN 6921 8.8 ZnNi		00016	
5	129.307	13	Écrou M 8 DIN 6926 8 ZnNi			
6	435.796	3	Lame de ressort 440x50x2,0 mm			
7	435.808	1	Lame de ressort 340X 50MM			
8	624.097	4	Cache poussière PVC			
9	129.308	2	Écrou M10 DIN 6926 8 ZnNi			
10	162.404	2	Rondelle 10,5/20x1,50 ISO 4759-3 ZnNi			
11	103.064	2	Vis M10x25 DIN 933 8.8 ZnNi			



04721069

Pos	Numéro de la pièce	Pcs	Désignation	Remarque	de N°	à N°
0.1	2310.90.003.0	1	Toile d'andainnage dr.			
1	2310.60.031.0	1	Axe			
2	448.921.002	2	Platine HRGL 6 KP 50,8 PP			
3	2310.90.022.0	1	Axe			
4	2310.90.023.0	2	Bride Platte			
5	624.240	2	Pièce de glissement PA6			
6	624.241	2	Pièce de glissement PA6			
7	624.242	2	Pièce de glissement PA6			
8	624.243	1	Pièce de glissement PA6			
9	624.244	1	Pièce de glissement PA6			
10	2310.90.031.0	2	Cale 0,5			
11	2310.90.032.0	2	Cale 0,75			
12	2310.90.033.0	2	Cale 0,5 klein			
13	2310.90.034.0	2	Cale 0,75 klein			
14	2310.90.035.0	1	Couvercle			
15	2310.90.036.0	1	Couvercle			
16	2310.90.037.0	1	Axe			
17	2310.90.180.0	1	Support			
18	2310.90.200.0	1	Console Außenrohr			
19	2310.90.210.0	1	Support de tuyaux Innen			
20	2860.90.117.0	2	Entretoise			
21	442.728	1	Vérin (traction/compression) 40-25-1500	contient Pos 21.01		
21.1	442.728.001	1	Jeu de joints			
22	103.087	4	Vis M12x35 DIN 933 8.8 ZnNi			
23	103.090	2	Vis M12x50 DIN 933 8.8 ZnNi		00001	
24	103.278	2	Vis M 6x85 DIN 931 8.8 ZnNi			
25	106.031	4	Vis M 6x20 ISO 10642 8.8			00015
25.1	106.132	4	Vis M 6x25 ISO 10642 8.8 ZnNi		00016	
26	118.006	8	Vis M 8x12 DIN 7500 flZn			
27	120.376	2	Écrou M12 DIN 936 22H ZnNi		00001	
28	122.108	4	Écrou M12 DIN 980 8 ZnNi			
29	122.349	6	Écrou M 6 DIN 6926 8 ZnNi			
30	162.404	1	Rondelle 10,5/20x1,50 ISO 4759-3 ZnNi		00001	
31	120.160	1	Écrou M10 DIN 934 8 ZnNi			
32	157.820	4	Circlip 25x2 DIN 471 flZn			
33	162.405	2	Rondelle 6,5/18x1,50 ISO 4759-3 ZnNi			
34	162.415	3	Rondelle 25,2/44x2,00 ISO 4759-3 ZnNi			
35	162.416	8	Rondelle 13/24x2,00 ISO 4759-3 ZnNi			
36	162.427	6	Rondelle 25,2/34x2,00 ISO 4759-3 ZnNi			
37	172.968	1	Goupille méca. 8x40 DIN 1481 ST flZn			
38	173.143	2	Goupille méca. 6x36 DIN 1481 ST flZn			
39	410.550	2	Coussinet 25x28x21,5 IGLIDUR G			
40	435.234	1	Ressort de pression 1,80/28,2x107 CR			
41	459.016	1	Silentbloc 50x36/25 Form 19086			
42	448.925.001	1	Couvercle HRL 6 DP ST Zn/Ni			

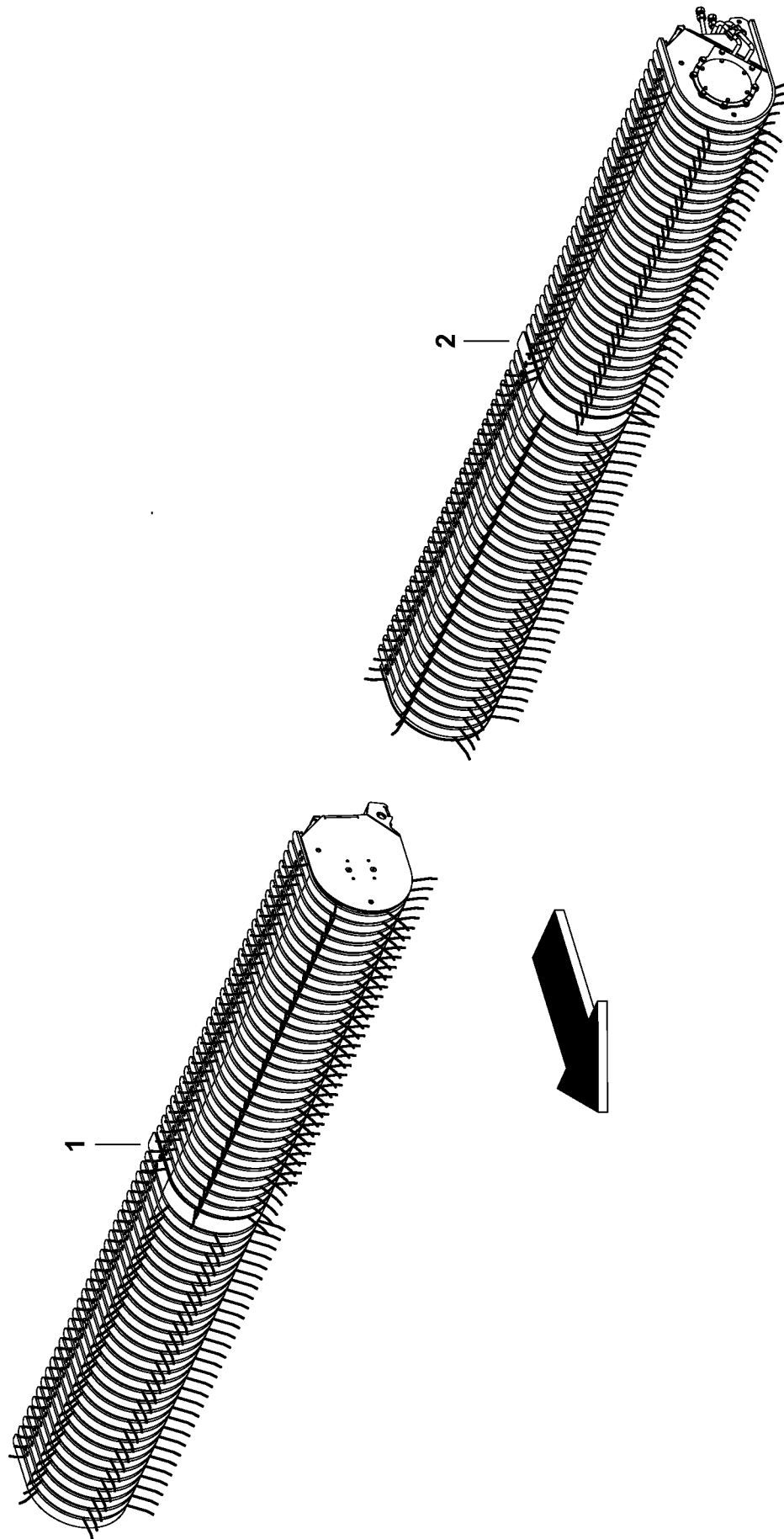
pl. 340 - Tapis groupeur Verbindung



04721011

Tapis groupeur Verbindung - pl. 340

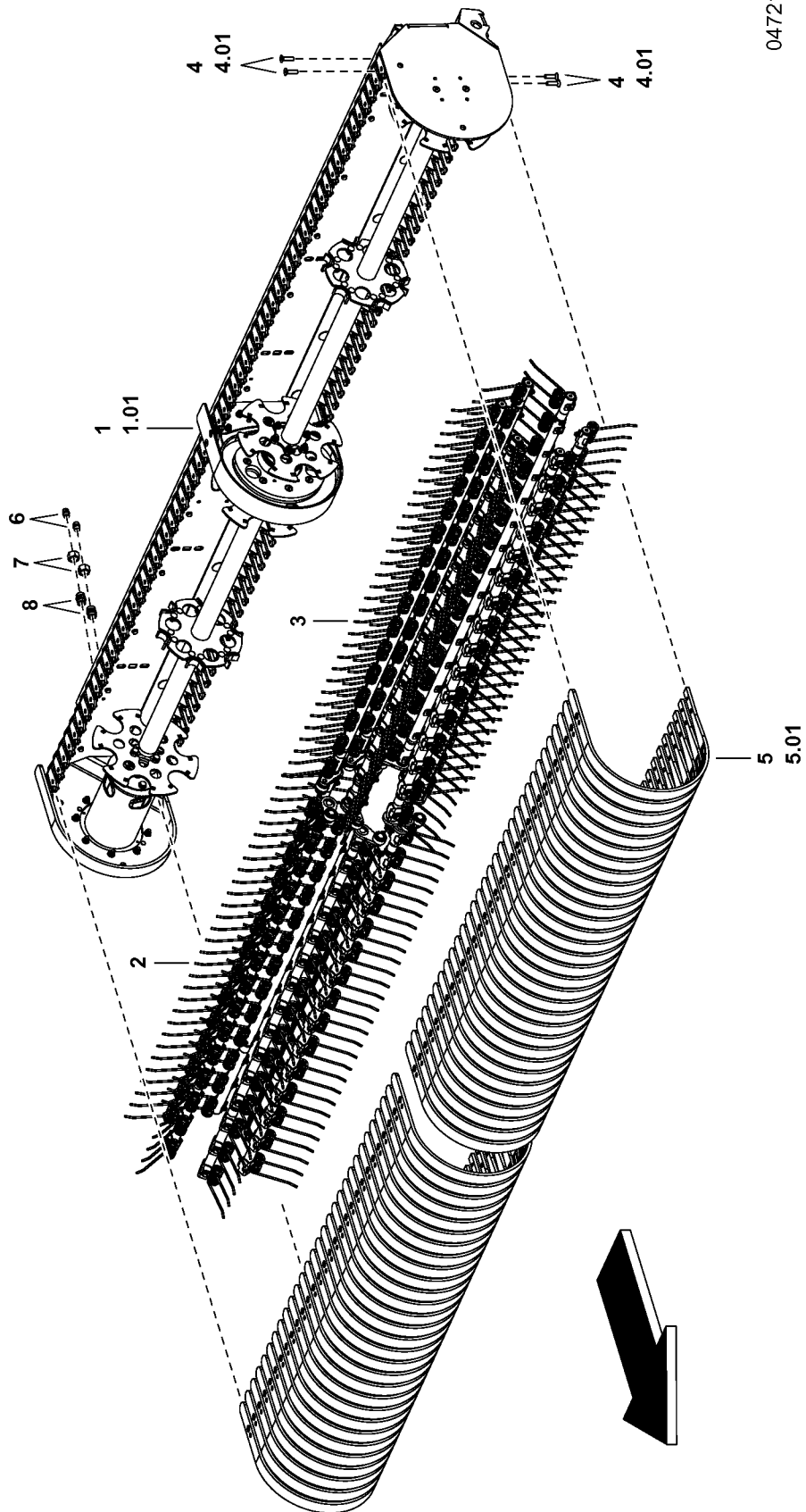
Pos	Numéro de la pièce	Pcs	Désignation	Remarque	de N°	à N°
0.1	2310.61.001.0	1	Tapis groupeur Verbindung			
1	2310.36.055.0	1	Tôle			
2	2310.61.009.0	2	Tôle			
3	2310.61.060.0	1	Fixation QFB			
4	2310.61.080.0	1	Tôle dr.			
5	2310.61.100.0	1	Console ga.			
6	103.040	2	Vis M 8x12 DIN 933 8.8 ZnNi			
7	103.063	2	Vis M10x20 DIN 933 8.8 ZnNi			
8	103.065	4	Vis M10x30 DIN 933 8.8 ZnNi			
9	103.066	7	Vis M10x35 DIN 933 8.8 ZnNi			
10	103.068	6	Vis M10x45 DIN 933 8.8 ZnNi			
11	103.270	1	Vis M 6x45 DIN 931 8.8 ZnNi			
12	103.278	1	Vis M 6x85 DIN 931 8.8 ZnNi			
13	103.308	5	Vis M10x85 DIN 931 8.8 ZnNi			
14	122.349	1	Écrou M 6 DIN 6926 8 ZnNi			
15	129.308	13	Écrou M10 DIN 6926 8 ZnNi			
16	162.382	6	Rondelle 10,5/30x2,50 DIN 9021 ZnNi			
17	162.404	10	Rondelle 10,5/20x1,50 ISO 4759-3 ZnNi			
18	162.405	5	Rondelle 6,5/18x1,50 ISO 4759-3 ZnNi			
19	162.407	2	Rondelle 8,5/18x2,00 ISO 4759-3 ZnNi			
20	162.445	1	Rondelle 10,5/43x4,00 ISO 4759-3 ZnNi			
21	165.410	10	Sécurisation vis M 10			
22	191.012	2	Graisseur DIN 71412 C S 8 x 1 SFG			
23	442.376	1	Vérin (traction/compression) 40-20-280			
24	445.132	1	Vanne 2/2			
25	445.295	1	Electrovanne			
26	448.019	4	Raccord angulaire 8L- PN 315bar			
27	448.037	1	Raccord droit 12L G 3/8"			
28	447.1.248	2	Tuyau hydraulique NW 6x5400 2SN		00209	
29	447.8.006	1	Tuyau hydraulique NW 10x300 2SN			
30	448.1.049	2	Raccord droit 8L G 3/8" A			
31	448.1.274	1	Raccord L 12L			



04721065

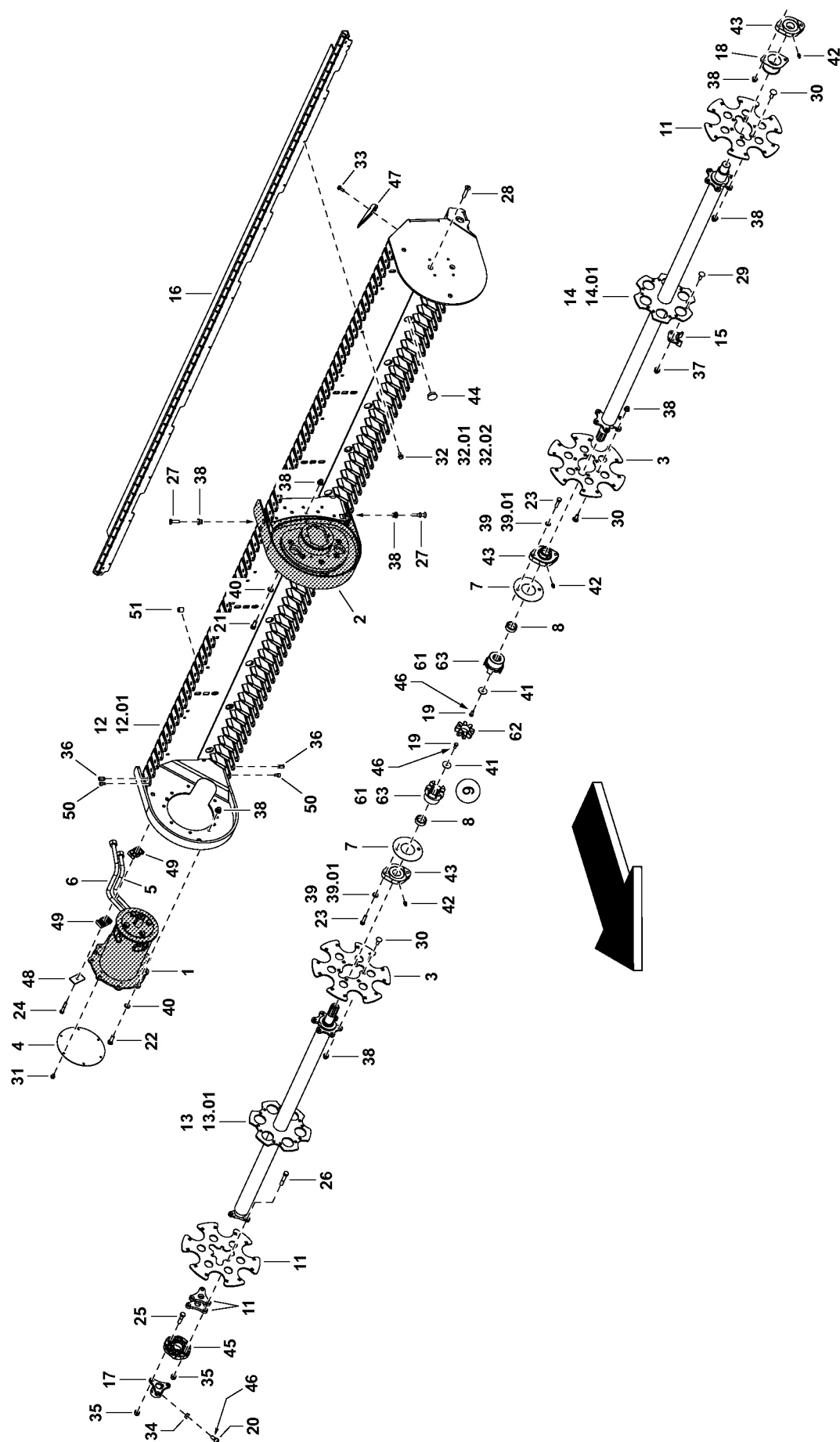
Pick-up - pl. 350

Pos	Numéro de la pièce	Pcs	Désignation	Remarque	de N°	à N°
0.1	2310.80.000.0	1	Pick-up			
1	2310.80.001.1	1	Pick-up dr. zus.	→360		
2	2310.80.002.1	1	Pick-up ga. zus.	→420		



04721014

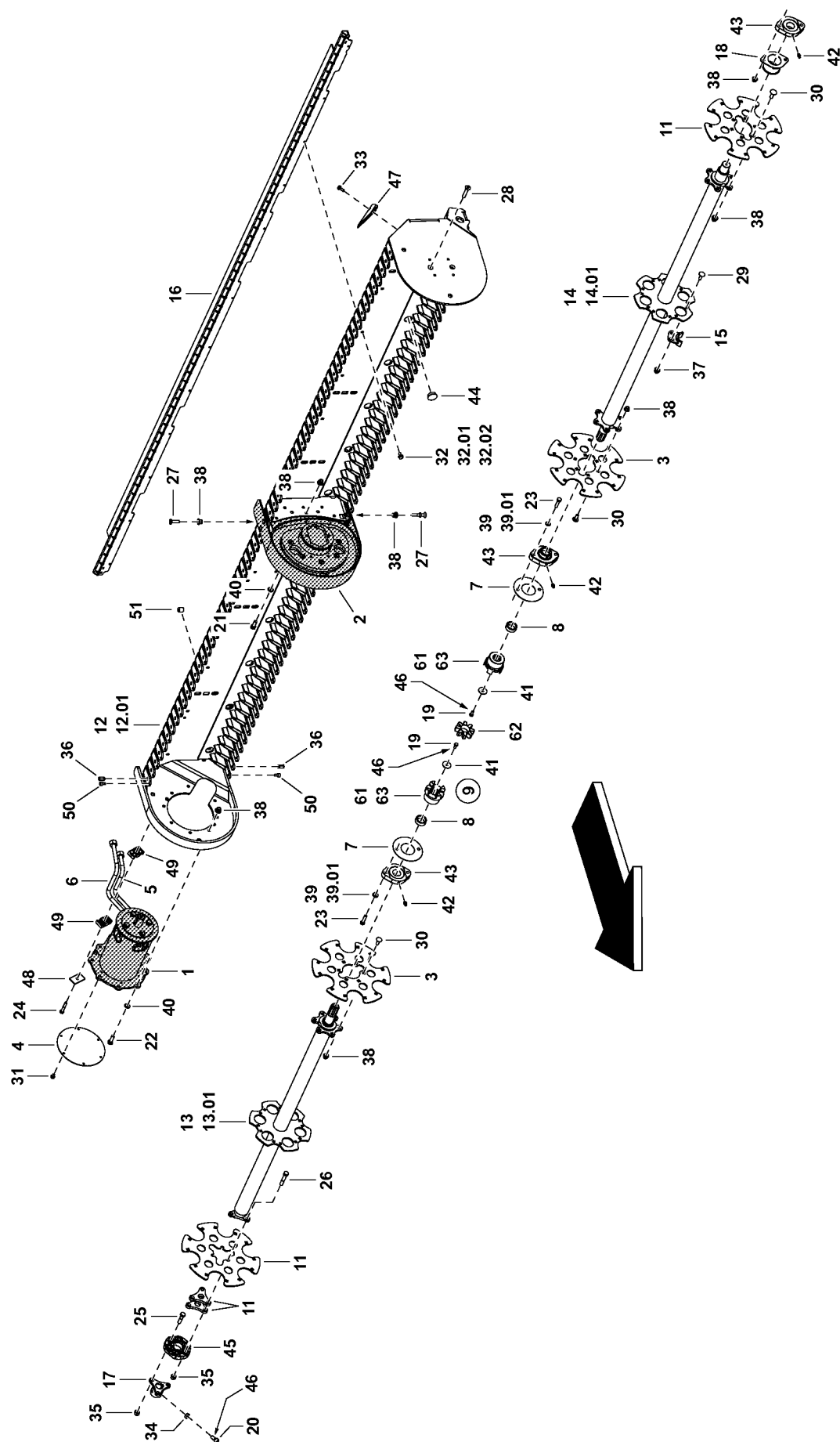
Pos	Numéro de la pièce	Pcs	Désignation	Remarque	de N°	à N°
0.1	2310.80.001.1	1	Pick-up dr. zus.			
1	2310.80.005.0	1	Pick-up dr. vorm.	→370		
1.1	2310.80.005.1	1	Pick-up dr. vorm.	→370		
2	2310.80.010.1	6	Support de dent dr. re. zus.	→400		
3	2310.80.011.1	6	Support de dent dr. li. zus.	→410		
4	106.142	240	Vis M 8x30 ISO 10642 8.8 ZnNi			
4.1	108.960	120	Vis M 8x25 ISO7380-2-ISR 10.9 flZn			
5	624.212	60	Racleur PE 1000 Reg.			
5.1	624.216	60	Racleur PE 1000 Reg.			
6	448.007	2	Ecrou prisonnier M 15L			
7	448.1.936	2	Bouchon VKA 15L.			
8	448.402	2	Raccord vissé			



04721016

Pos	Numéro de la pièce	Pcs	Désignation	Remarque	de N°	à N°
0.1	2310.80.005.0	1	Pick-up dr. vorm.	contient Pos 1-49		
0.2	2310.80.005.1	1	Pick-up dr. vorm.	FU01		
1	2310.80.003.0	1	Support de moteur dr. zus.	→380		
2	2310.80.009.1	1	Chemin de came	→390		
3	2310.80.025.0	3	Rondelle d'appuie 65-70			
4	2310.80.026.0	1	Couvercle 110-40-814			
5	2310.80.027.0	1	Conduite hydraulique 15L	contient Pos 101,102		
6	2310.80.028.0	1	Conduite hydraulique 15L	contient Pos 101,102		
7	2310.80.031.0	2	Couvercle			
8	2310.80.032.0	2	Entretoise 65-70			
9	2310.80.040.0	1	Entrainement à doigts zus.	contient Pos 61,62		
9.1	2310.80.040.1	1	Entrainement à doigts zus.	contient Pos 62,63		
10	2310.80.046.0	2	Plaque 110-40-814			
11	2310.80.047.0	1	Rondelle d'appuie ext. 15L			
12	2310.80.100.1	1	Pick-up dr.			
12.1	2310.80.100.2	1	Pick-up dr.			
13	2310.80.250.0	1	Tube central ext.			
13.1	2310.80.250.1	1	Tube central ext.			
14	2310.80.270.0	1	Tube central int.			
14.1	2310.80.270.1	1	Tube central int.			
15	2310.80.275.0	12	Tole de roulement 65-70			
16	2310.80.322.1	1	Couvercle dr.			
17	2310.80.325.2	1	Moyeu D35			
18	2310.80.360.1	1	Couvercle de palier			
19	103.043	2	Vis M 8x20 DIN 933 8.8 ZnNi			
20	103.063	2	Vis M10x20 DIN 933 8.8 ZnNi			
20.1	104.938	2	Vis M10x20 DIN 912 8.8 ZnNi			
21	103.065	6	Vis M10x30 DIN 933 8.8 ZnNi			
22	103.066	8	Vis M10x35 DIN 933 8.8 ZnNi			
23	103.068	4	Vis M10x45 DIN 933 8.8 ZnNi			
24	103.285	1	Vis M 8x50 DIN 931 8.8 ZnNi			
25	103.322	3	Vis M12x50 DIN 931 8.8 ZnNi			
26	103.326	3	Vis M12x70 DIN 931 8.8 ZnNi			
27	106.985	4	Vis M10x35 DIN 7991 10.9 flZn			
28	106.997	2	Vis M10x55 ISO 10642 8.8 ZnNi			
29	108.142	25	Vis M 8x25 DIN 603 8.8 ZnNi			
30	108.909	18	Vis M10x30 DIN 603 8.8 ZnNi			
31	118.005	6	Vis M 6x12 DIN 7500 flZn			
32	118.006	12	Vis M 8x12 DIN 7500 flZn			
32.1	118.010	12	Vis M 8x20 DIN 7500 flZn			
32.2	118.009	12	Vis M 8x16 DIN 7500 flZn			
33	118.013	63	Vis M 6x16 DIN 7500 flZn			
34	120.160	2	Écrou M10 DIN 934 8 ZnNi			
35	122.108	6	Écrou M12 DIN 980 8 ZnNi			
36	127.021	240	Faux rivet M 8 ZN			
37	129.307	24	Écrou M 8 DIN 6926 8 ZnNi			
38	129.308	38	Écrou M10 DIN 6926 8 ZnNi			
39	162.159	4	Rondelle 10,5/21x2,00 DIN 125 ZnNi			
39.1	165.410	4	Sécurisation vis M 10			

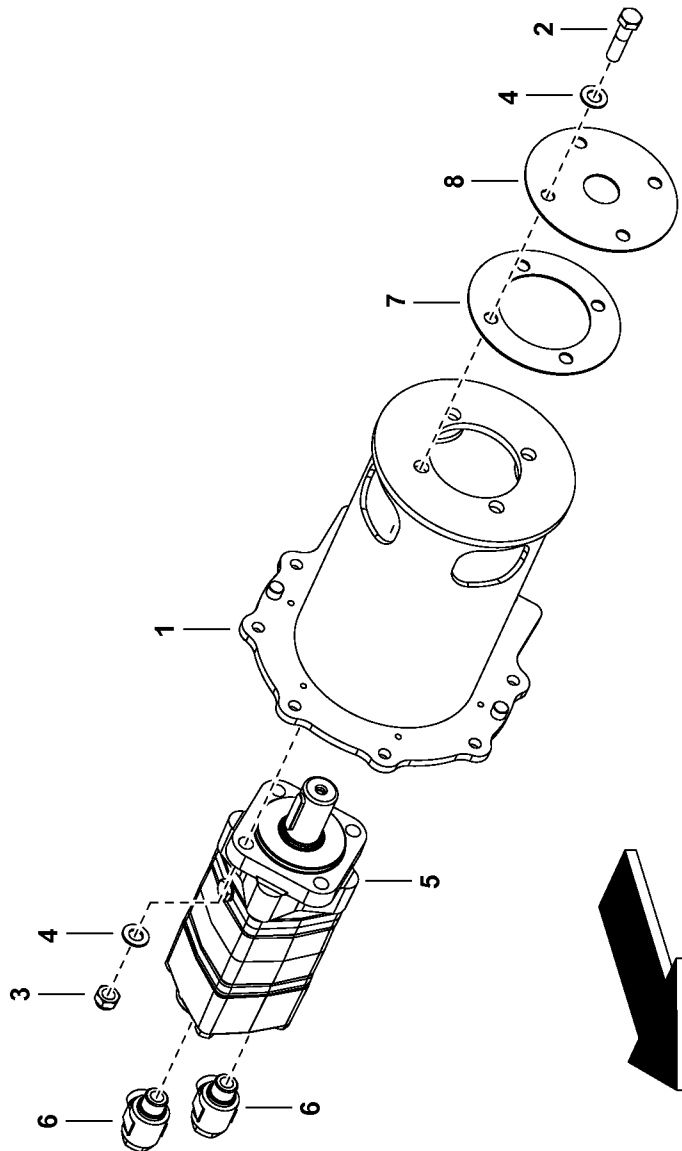
FU01: contient Pos 1-9.01-12.01,13.01,14.01-20.01-32.01-39.01-50



04721016

Pos	Numéro de la pièce	Pcs	Désignation	Remarque	de N°	à N°
40	162.404	14	Rondelle 10,5/20x1,50 ISO 4759-3 ZnNi			
41	163.146	2	Rondelle 8,5/36x2,00 ISO 4759-3 ZnNi			
42	190.021	3	Graisser A R 1/8" DIN 71412			
43	406.084	3	Palier à deux trous GLCTE 35			
44	417.937	14	Bouchon GPN300 F 27			
45	520.001	1	Rondelle GA000-013			
46	543.004	1	Frein filet 250 ml			
47	624.211	63	Décrottoir 110-40-814			
48	448.901.003	1	Couvercle HRZ 2 DP ST ZN			
49	448.900.0010	2	Platine 15-15 PPD215			
50	118.007	120	Vis M 8x12 DIN 7500-ISR Form OE Delta Se			
51	174.644	2	Clavette filetée M10x12- 45H DIN 916			
61	2310.80.041.0	2	Entrainement à doigts GEB 38-41 Nabe A 1			
62	493.117	1	FLEX-ELEMENT GE-T 38/45 98SH			
63	2310.80.039.0	2	Entrainement à doigts 1 3/8" 6tlg			
101	448.007	2	Ecrou prisonnier M 15L			
102	415.994	2	Joint WALFORMplus DM 15			

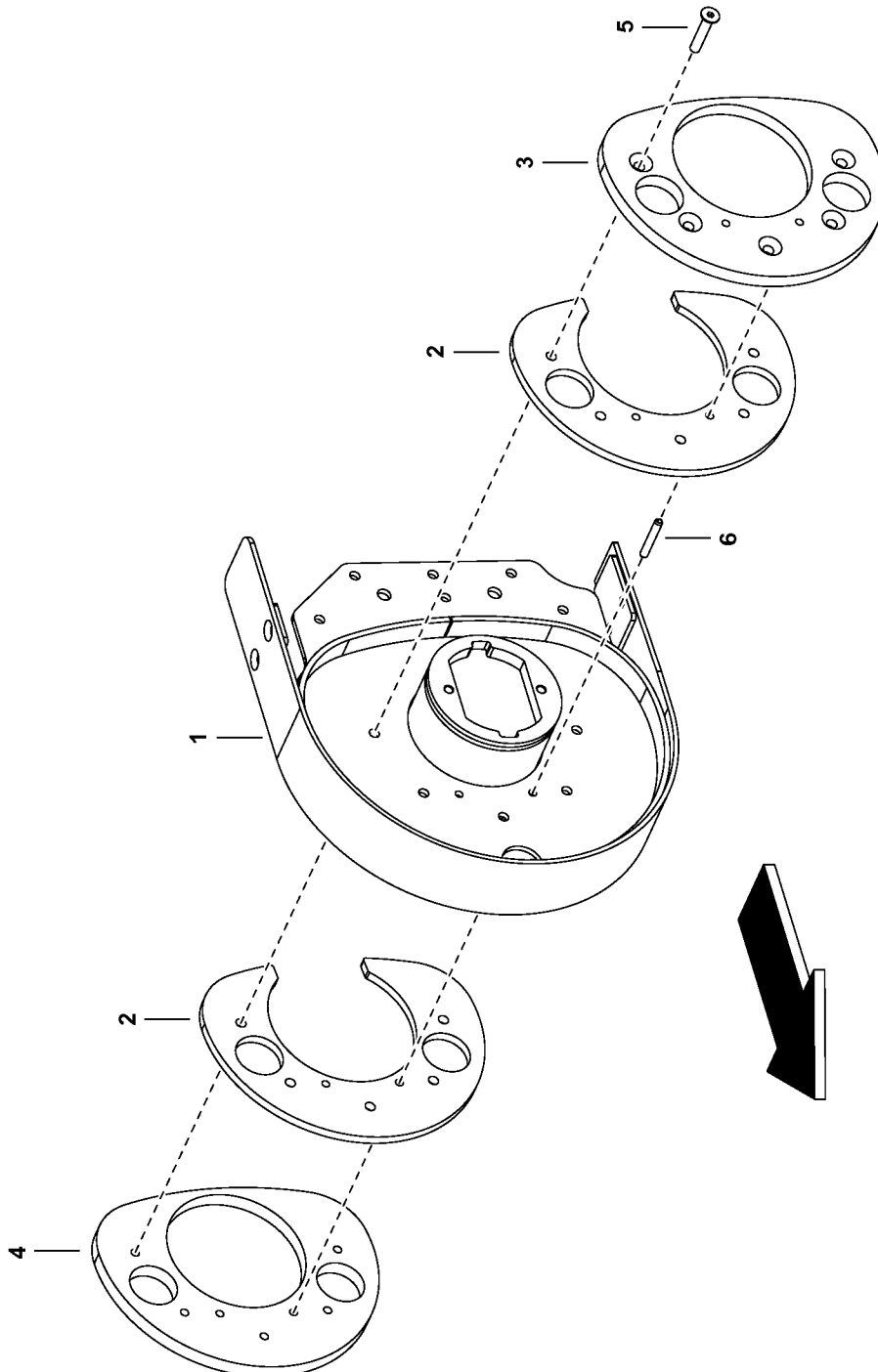
FU01: contient Pos 1-9.01-12.01,13.01,14.01-20.01-32.01-39.01-50



04721018

Support de moteur dr. zus. - pl. 380

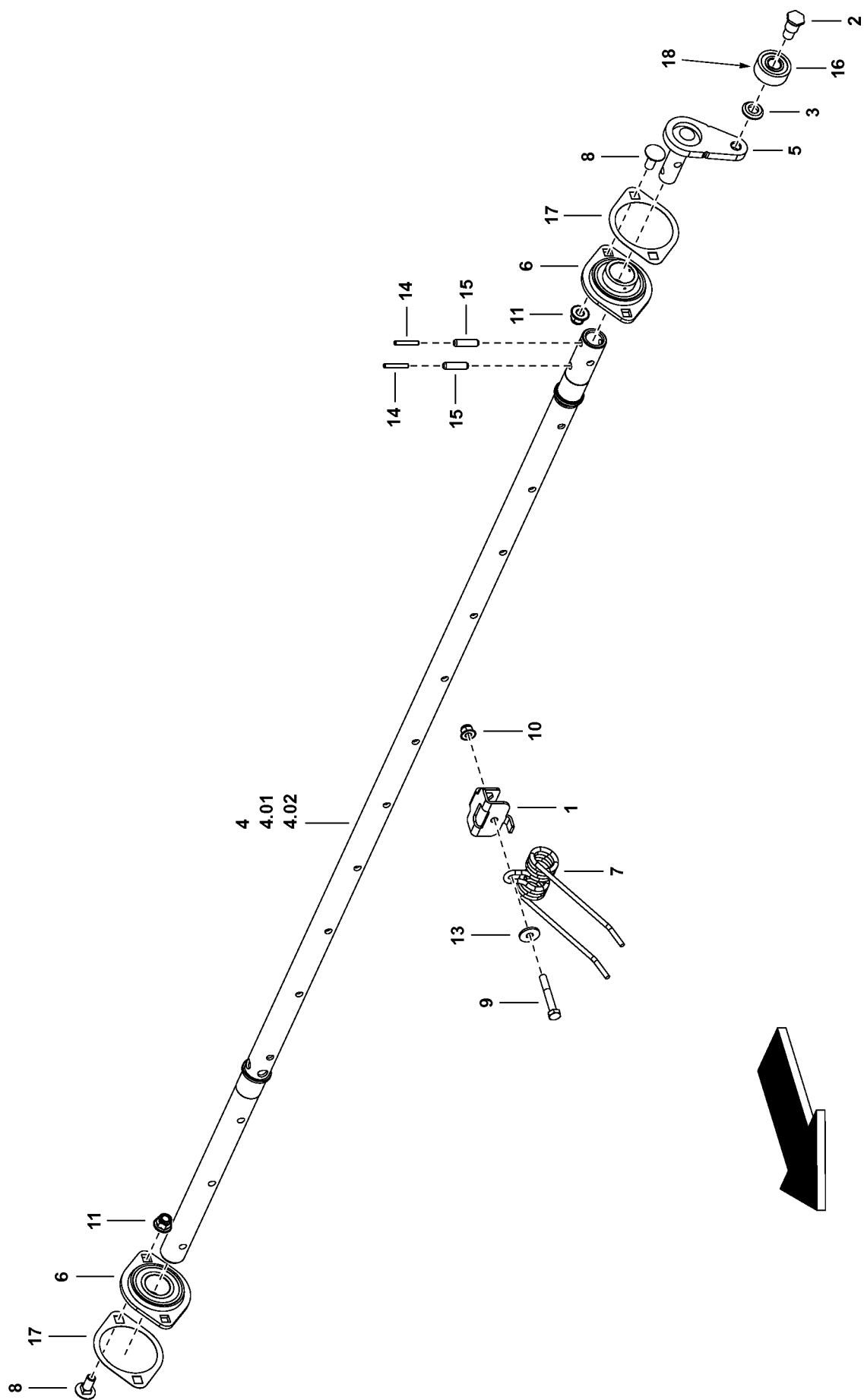
Pos	Numéro de la pièce	Pcs	Désignation	Remarque	de N°	à N°
0.1	2310.80.003.0	1	Support de moteur dr. zus.			
1	2310.80.310.0	1	Support de moteur			
2	103.916	4	Vis M12x50 DIN 931 10.9 flZn			
3	122.507	4	Écrou M12 DIN 985 10 ZnNi			
4	162.416	8	Rondelle 13/24x2,00 ISO 4759-3 ZnNi			
5	445.443	1	Moteur hydraulique OMS 400			
6	448.353	2	Raccord fileté coudé			
7	2310.80.054.0	1	Couvercle 65-70			
8	2310.80.053.0	1	Couvercle 15L			



04721020

Chemin de came - pl. 390

Pos	Numéro de la pièce	Pcs	Désignation	Remarque	de N°	à N°
0.1	2310.80.009.1	1	Chemin de came			
1	2310.80.370.1	1	Chemin de came			
2	2310.80.374.1	2	Chemin de came			
3	2310.80.375.1	1	Chemin de came ext.			
4	2310.80.376.1	1	Chemin de came int.			
5	106.997	5	Vis M10x55 ISO 10642 8.8 ZnNi			
6	172.988	2	Goupille méca. 8x55 DIN 1481 ST flZn			

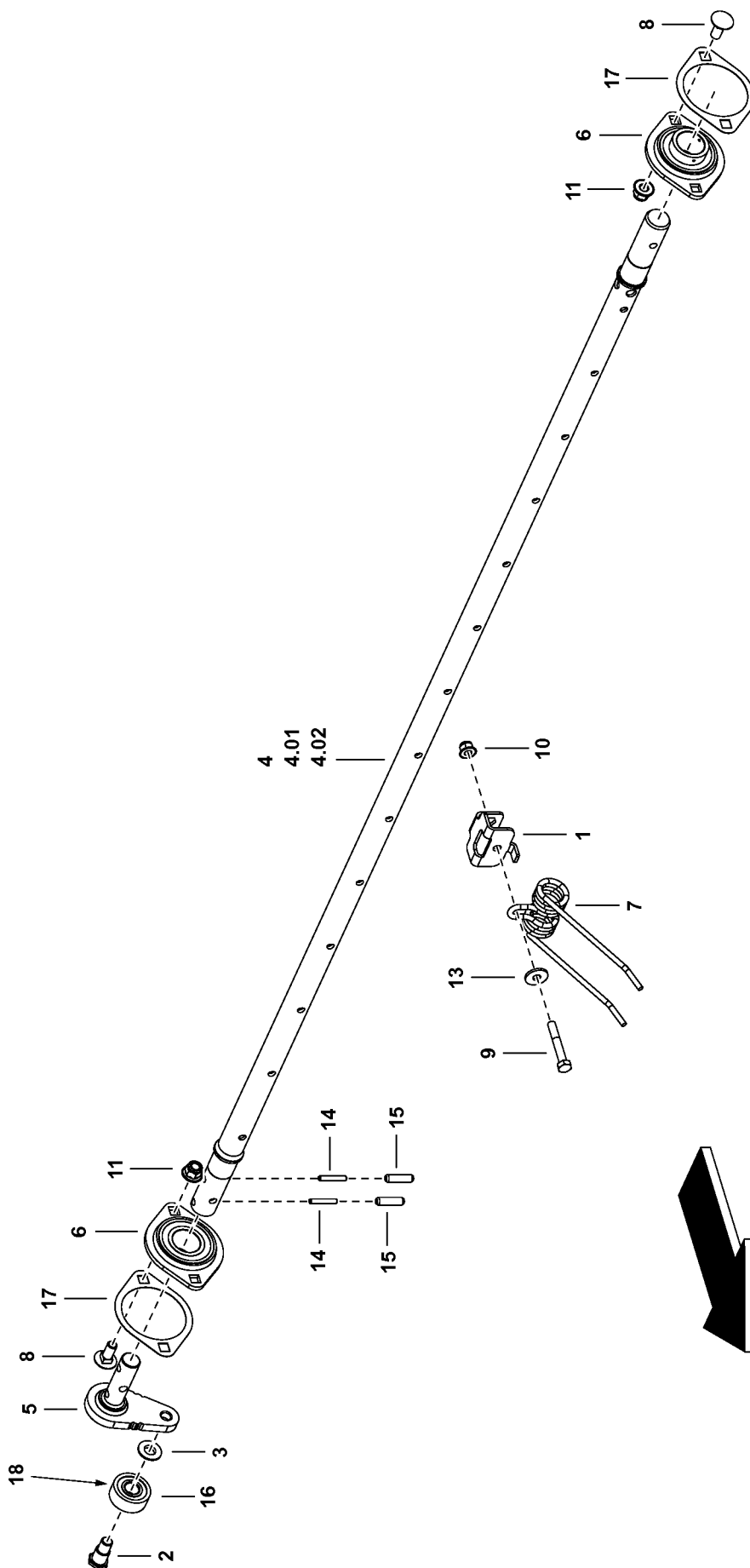


04721022

Support de dent dr. re. zus. - pl. 400

Pos	Numéro de la pièce	Pcs	Désignation	Remarque	de N°	à N°
0.1	2310.80.010.1	0	Support de dent dr. re. zus.			
1	2310.80.014.0	15	Fixation de dent			
2	2310.80.015.0	1	Vis			
3	2310.80.016.0	1	Rondelle de calage 110-40-814			
4	2310.80.200.0	1	Tube support de dent ext. D35			
4.1	2310.80.200.1	1	Tube support de dent ext.			
4.2	2310.80.200.2	1	Tube support de dent ext.			
5	2310.80.220.0	1	Levier 1			
6	406.065.0001	2	Palier à deux trous PFLS 30 CR			
7	436.167	15	Dent à ressort Ø 5,3 mm MERGENTO			
8	108.143	4	Vis M10x25 DIN 603 8.8 ZnNi			
9	103.286	15	Vis M 8x55 DIN 931 8.8 ZnNi			
10	129.307	15	Écrou M 8 DIN 6926 8 ZnNi			
11	129.308	4	Écrou M10 DIN 6926 8 ZnNi			
13	162.448	15	Rondelle 8,5/24x2,50 ISO 4759-3 ZnNi			
14	172.964	2	Goupille méca. 5x30 DIN 1481 ST flZn			
15	173.167	2	Goupille méca. 8x30 DIN 1481 ST flZn			
16	401.916.0001	1	Galet 40x15x15,9 mm LR 5202 KDDU			
17	2310.80.052.0	2	Tole intermédiaire			
18	543.014	0,02	Fixation 250 ml			

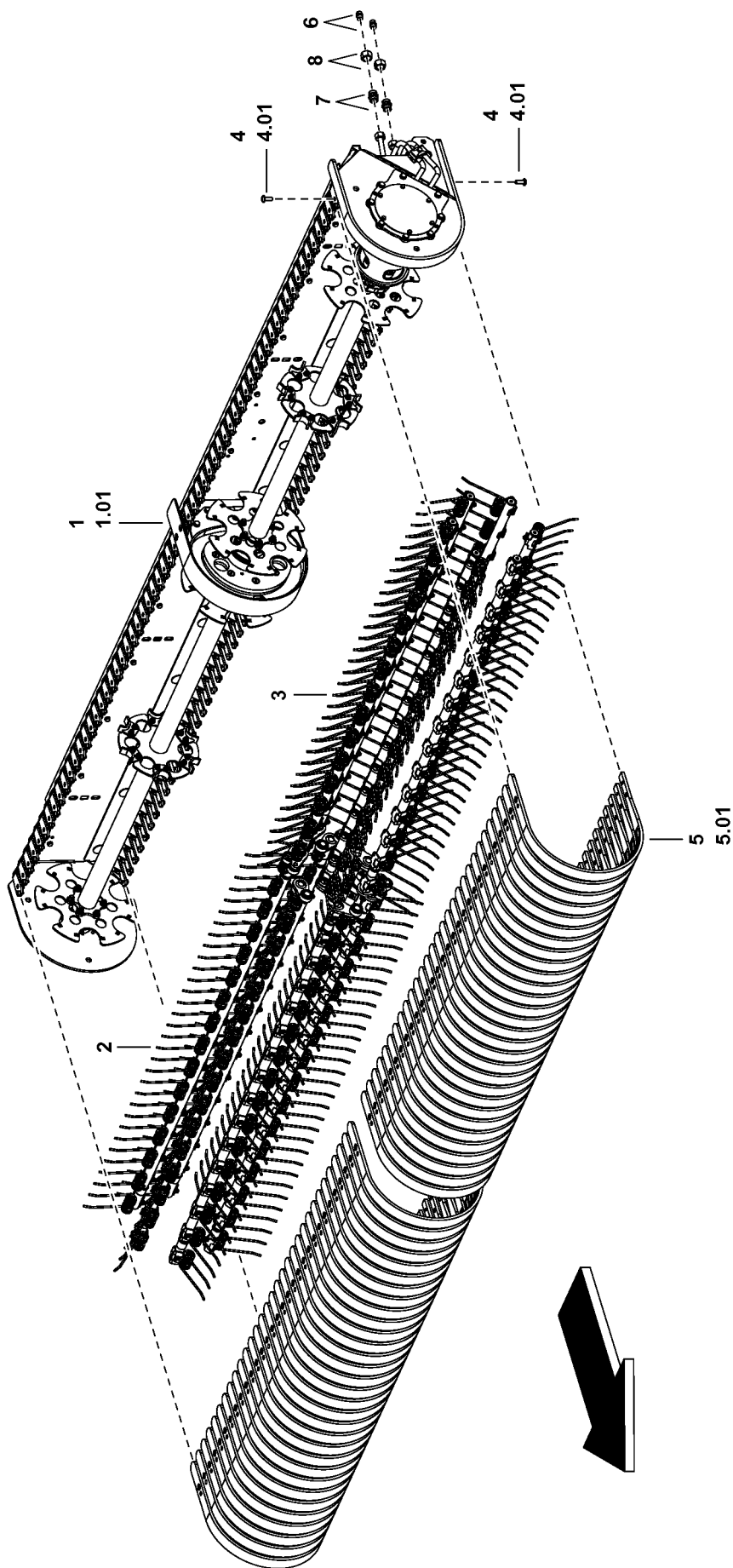
pl. 410 - Support de dent dr. li. zus.



04721023

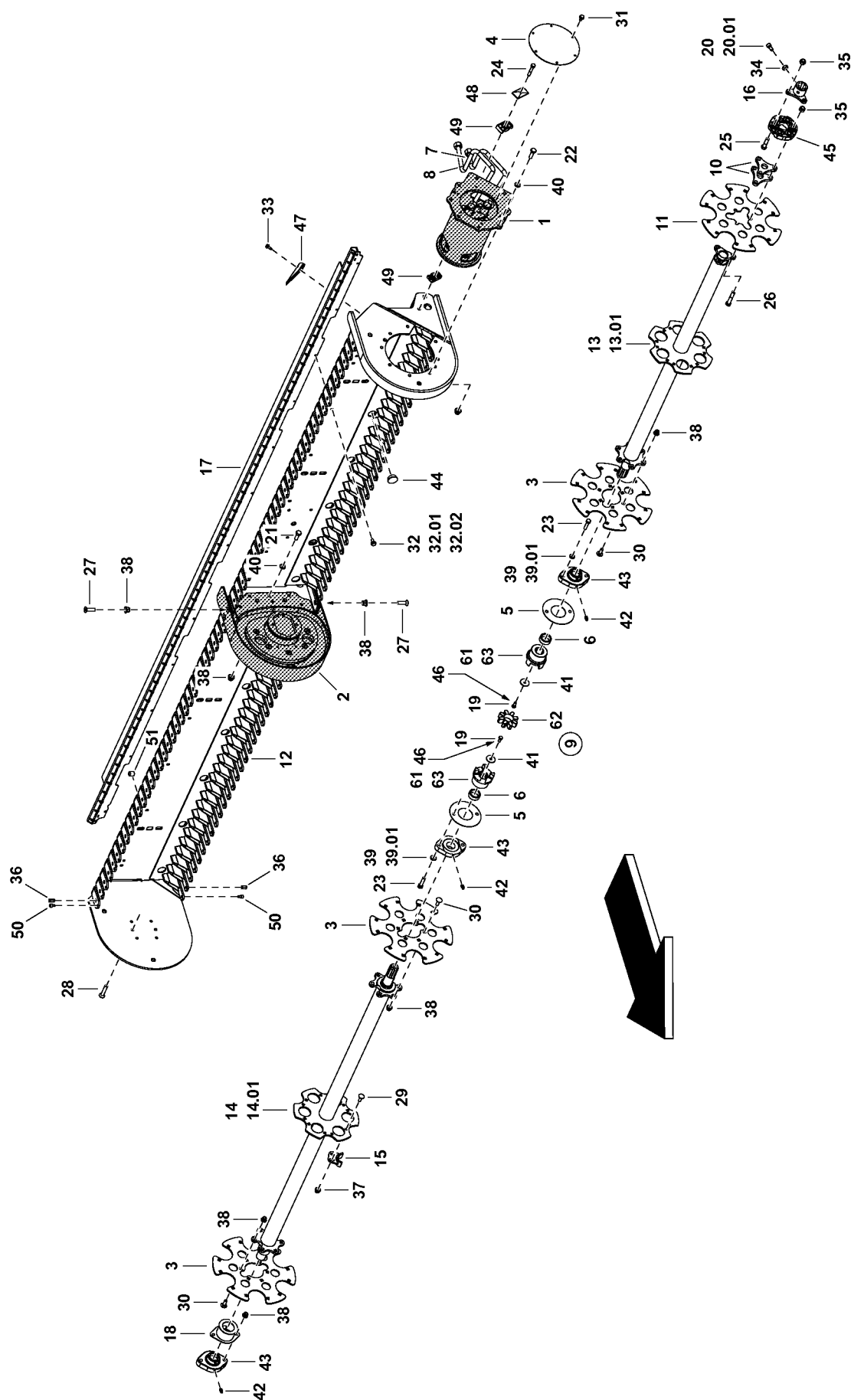
Support de dent dr. li. zus. - pl. 410

Pos	Numéro de la pièce	Pcs	Désignation	Remarque	de N°	à N°
0.1	2310.80.011.1	1	Support de dent dr. li. zus.			
1	2310.80.014.0	16	Fixation de dent			
2	2310.80.015.0	1	Vis			
3	2310.80.016.0	1	Rondelle de calage 110-40-814			
4	2310.80.210.0	1	Tube support de dent int.			
4.1	2310.80.210.1	1	Tube support de dent int.			
4.2	2310.80.210.2	1	Tube support de dent int.			
5	2310.80.230.0	1	Levier 2			
6	406.065.0001	2	Palier à deux trous PFLS 30 CR			
7	436.167	16	Dent à ressort Ø 5,3 mm MERGENTO			
8	108.143	4	Vis M10x25 DIN 603 8.8 ZnNi			
9	103.286	16	Vis M 8x55 DIN 931 8.8 ZnNi			
10	129.307	16	Écrou M 8 DIN 6926 8 ZnNi			
11	129.308	4	Écrou M10 DIN 6926 8 ZnNi			
13	162.448	16	Rondelle 8,5/24x2,50 ISO 4759-3 ZnNi			
14	172.964	2	Goupille méca. 5x30 DIN 1481 ST flZn			
15	173.167	2	Goupille méca. 8x30 DIN 1481 ST flZn			
16	401.916.0001	1	Galet 40x15x15,9 mm LR 5202 KDDU			
17	2310.80.052.0	2	Tole intermédiaire			
18	543.014	0,02	Fixation 250 ml			



04721015

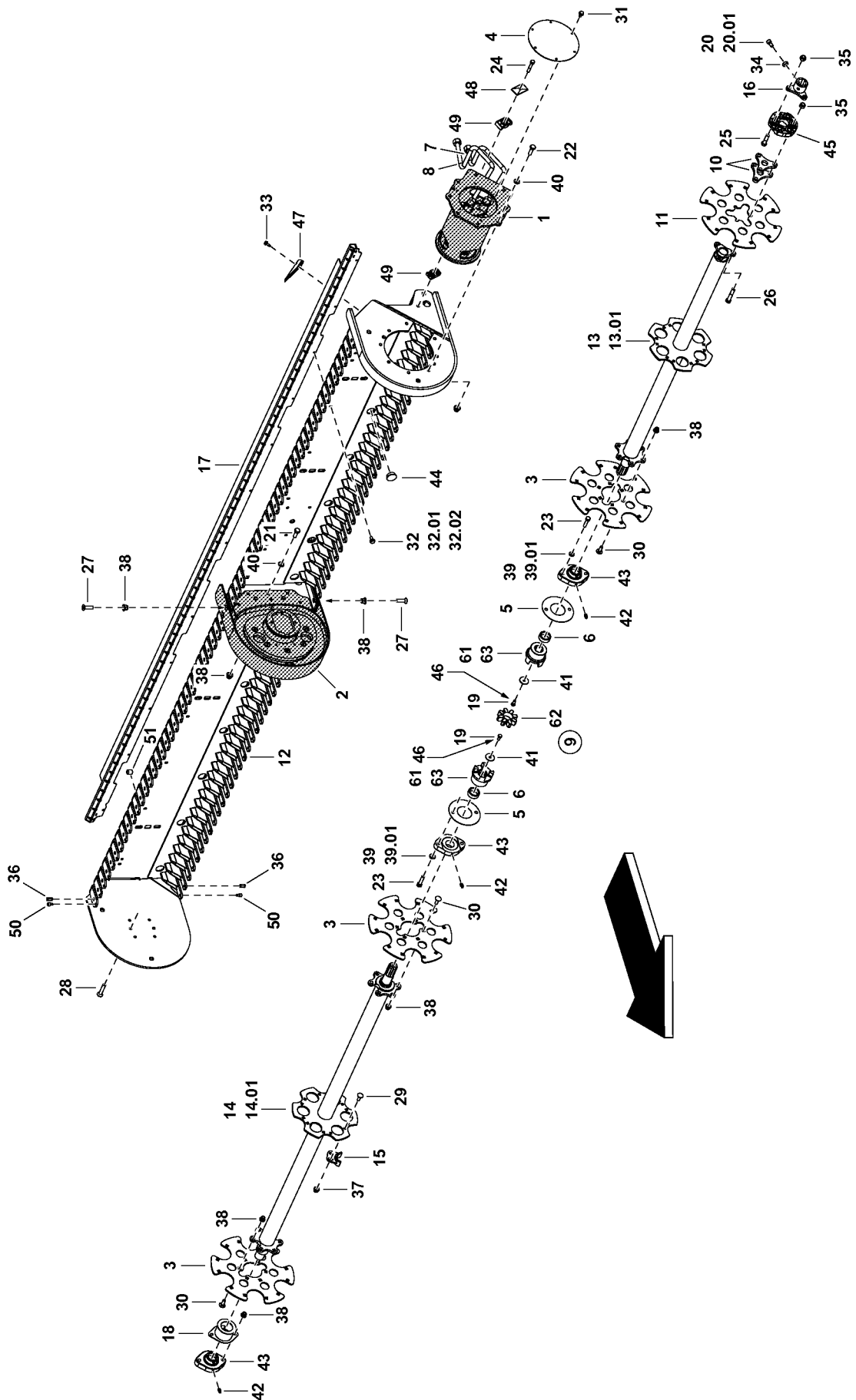
Pos	Numéro de la pièce	Pcs	Désignation	Remarque	de N°	à N°
0.1	2310.80.002.1	1	Pick-up ga. zus.			
1	2310.80.006.0	1	Pick-up ga. vorm.	→430		
1.1	2310.80.006.1	1	Pick-up ga. vorm.	→430		
2	2310.80.012.1	6	Support de dent ga. re. zus.	→450		
3	2310.80.013.1	6	Support de dent ga. li. zus.	→460		
4	106.142	240	Vis M 8x30 ISO 10642 8.8 ZnNi			
4.1	108.960	120	Vis M 8x25 ISO7380-2-ISR 10.9 fZn			
5	624.212	60	Racleur PE 1000 Reg.			
5.1	624.216	60	Racleur PE 1000 Reg.			
6	448.007	2	Ecrou prisonnier M 15L			
7	448.402	2	Raccord vissé			
8	448.1.936	2	Bouchon VKA 15L.			



04721017

Pos	Numéro de la pièce	Pcs	Désignation	Remarque	de N°	à N°
0.1	2310.80.006.0	1	Pick-up ga. vorm.	contient Pos 1-49		
0.2	2310.80.006.1	1	Pick-up ga. vorm.	FU01		
1	2310.80.004.0	1	Support de moteur ga. zus.	→440		
2	2310.80.009.1	1	Chemin de came	→390		
3	2310.80.025.0	3	Rondelle d'appuie 65-70			
4	2310.80.026.0	1	Couvercle 110-40-814			
5	2310.80.031.0	2	Couvercle			
6	2310.80.032.0	2	Entretoise 65-70			
7	2310.80.034.0	1	Conduite hydraulique 15 L	contient Pos 101,102		
8	2310.80.035.0	1	Conduite hydraulique 15 L	contient Pos 101,102		
9	2310.80.040.0	1	Entrainement à doigts zus.	contient Pos 61,62		
9.1	2310.80.040.1	1	Entrainement à doigts zus.	contient Pos 62,63		
10	2310.80.046.0	2	Plaque 110-40-814			
11	2310.80.047.0	1	Rondelle d'appuie ext. 15L			
12	2310.80.150.1	1	Pick-up ga.			
12.1	2310.80.150.2	1	Pick-up ga.			
13	2310.80.250.0	1	Tube central ext.			
13.1	2310.80.250.1	1	Tube central ext.			
14	2310.80.270.0	1	Tube central int.			
14.1	2310.80.270.1	1	Tube central int.			
15	2310.80.275.0	12	Tole de roulement 65-70			
16	2310.80.325.2	1	Moyeu D35			
17	2310.80.342.1	1	Couvercle ga.			
18	2310.80.360.1	1	Couvercle de palier			
19	103.043	2	Vis M 8x20 DIN 933 8.8 ZnNi			
20	103.063	2	Vis M10x20 DIN 933 8.8 ZnNi			
20.1	104.938	2	Vis M10x20 DIN 912 8.8 ZnNi			
21	103.065	6	Vis M10x30 DIN 933 8.8 ZnNi			
22	103.066	8	Vis M10x35 DIN 933 8.8 ZnNi			
23	103.068	4	Vis M10x45 DIN 933 8.8 ZnNi			
24	103.285	1	Vis M 8x50 DIN 931 8.8 ZnNi			
25	103.322	3	Vis M12x50 DIN 931 8.8 ZnNi			
26	103.326	3	Vis M12x70 DIN 931 8.8 ZnNi			
27	106.985	4	Vis M10x35 DIN 7991 10.9 flZn			
28	106.997	2	Vis M10x55 ISO 10642 8.8 ZnNi			
29	108.142	24	Vis M 8x25 DIN 603 8.8 ZnNi			
30	108.909	18	Vis M10x30 DIN 603 8.8 ZnNi			
31	118.005	6	Vis M 6x12 DIN 7500 flZn			
32	118.006	12	Vis M 8x12 DIN 7500 flZn			
32.1	118.010	12	Vis M 8x20 DIN 7500 flZn			
32.2	118.009	12	Vis M 8x16 DIN 7500 flZn			
33	118.013	63	Vis M 6x16 DIN 7500 flZn			
34	120.160	2	Écrou M10 DIN 934 8 ZnNi			
35	122.108	6	Écrou M12 DIN 980 8 ZnNi			
36	127.021	240	Faux rivet M 8 ZN			
37	129.307	24	Écrou M 8 DIN 6926 8 ZnNi			
38	129.308	38	Écrou M10 DIN 6926 8 ZnNi			
39	162.159	4	Rondelle 10,5/21x2,00 DIN 125 ZnNi			
39.1	165.410	4	Sécurisation vis M 10			

FU01: contient Pos 1-9.01-12.01,13.01,14.01-20.01-32.01-39.01-50

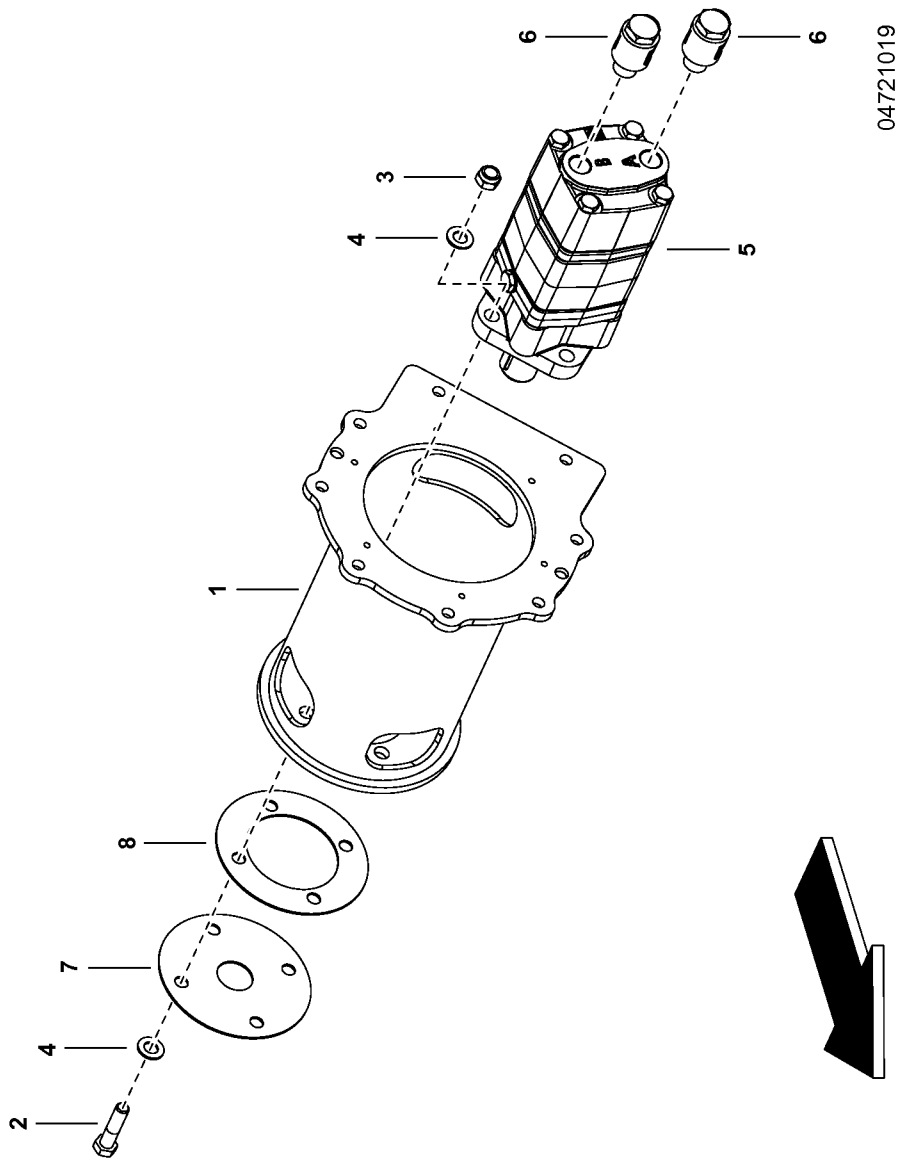


04721017

Pos	Numéro de la pièce	Pcs	Désignation	Remarque	de N°	à N°
40	162.404	14	Rondelle 10,5/20x1,50 ISO 4759-3 ZnNi			
41	163.146	2	Rondelle 8,5/36x2,00 ISO 4759-3 ZnNi			
42	190.021	3	Graisser A R 1/8" DIN 71412			
43	406.084	3	Palier à deux trous GLCTE 35			
44	417.937	14	Bouchon GPN300 F 27			
45	520.001	1	Rondelle GA000-013			
46	543.004	1	Frein filet 250 ml			
47	624.211	63	Décrottoir 110-40-814			
48	448.901.003	1	Couvercle HRZ 2 DP ST ZN			
49	448.900.0010	2	Platine 15-15 PPD215			
50	118.007	120	Vis M 8x12 DIN 7500-ISR Form OE Delta Se			
51	174.644	2	Clavette filetée M10x12- 45H DIN 916			
61	2310.80.041.0	2	Entrainement à doigts GEB 38-41 Nabe A 1			
62	493.117	1	FLEX-ELEMENT GE-T 38/45 98SH			
63	2310.80.039.0	2	Entrainement à doigts 1 3/8" 6tlg			
101	448.007	2	Ecrou prisonnier M 15L			
102	415.994	2	Joint WALFORMplus DM 15			

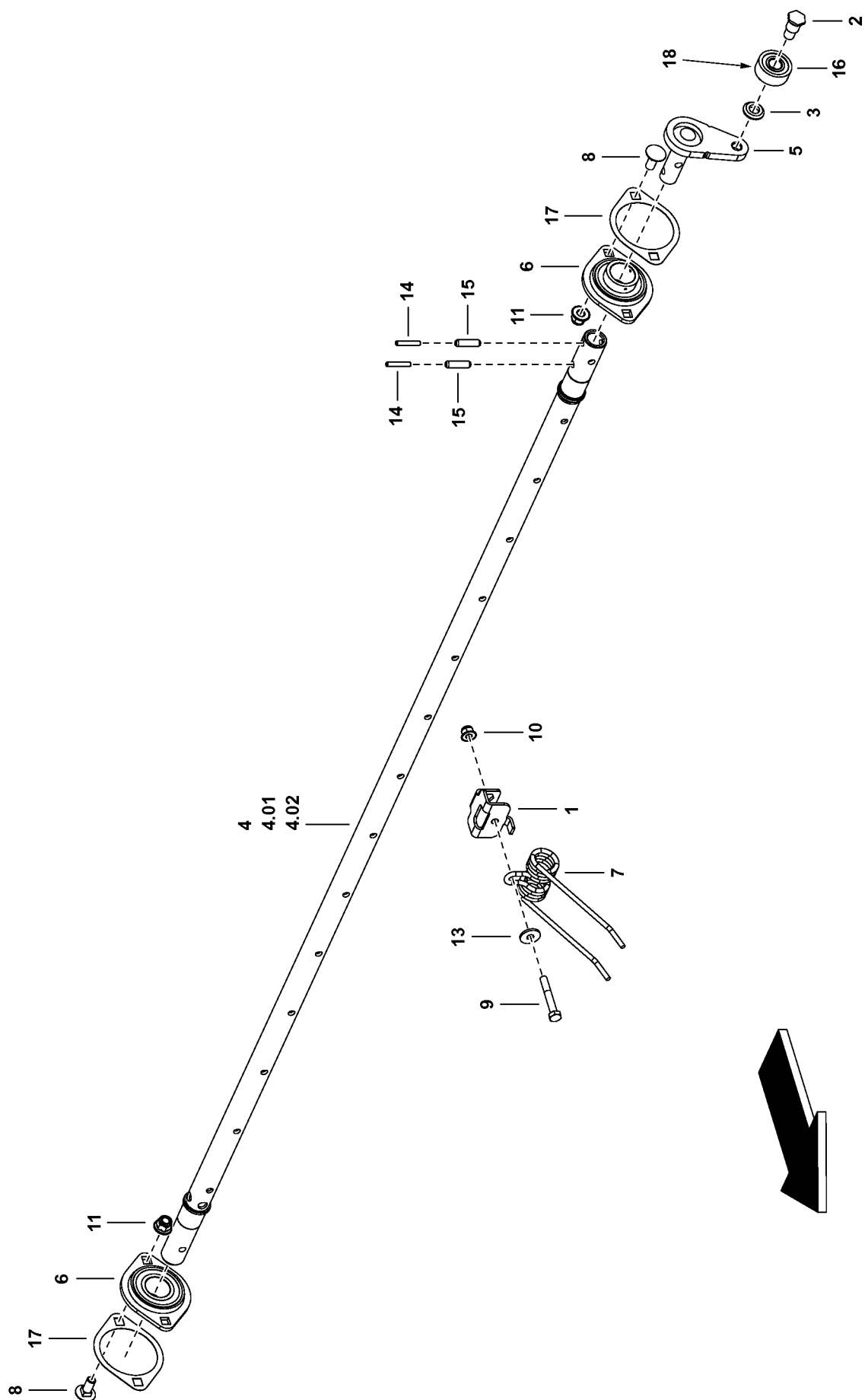
FU01: contient Pos 1-9.01-12.01,13.01,14.01-20.01-32.01-39.01-50

pl. 440 - Support de moteur ga. zus.



Support de moteur ga. zus. - pl. 440

Pos	Numéro de la pièce	Pcs	Désignation	Remarque	de N°	à N°
0.1	2310.80.004.0	1	Support de moteur ga. zus.			
1	2310.80.310.0	1	Support de moteur			
2	103.916	4	Vis M12x50 DIN 931 10.9 flZn			
3	122.507	4	Écrou M12 DIN 985 10 ZnNi			
4	162.416	8	Rondelle 13/24x2,00 ISO 4759-3 ZnNi			
5	445.443	1	Moteur hydraulique OMS 400			
6	448.353	2	Raccord fileté coudé			
7	2310.80.053.0	1	Couvercle 15L			
8	2310.80.054.0	1	Couvercle 65-70			

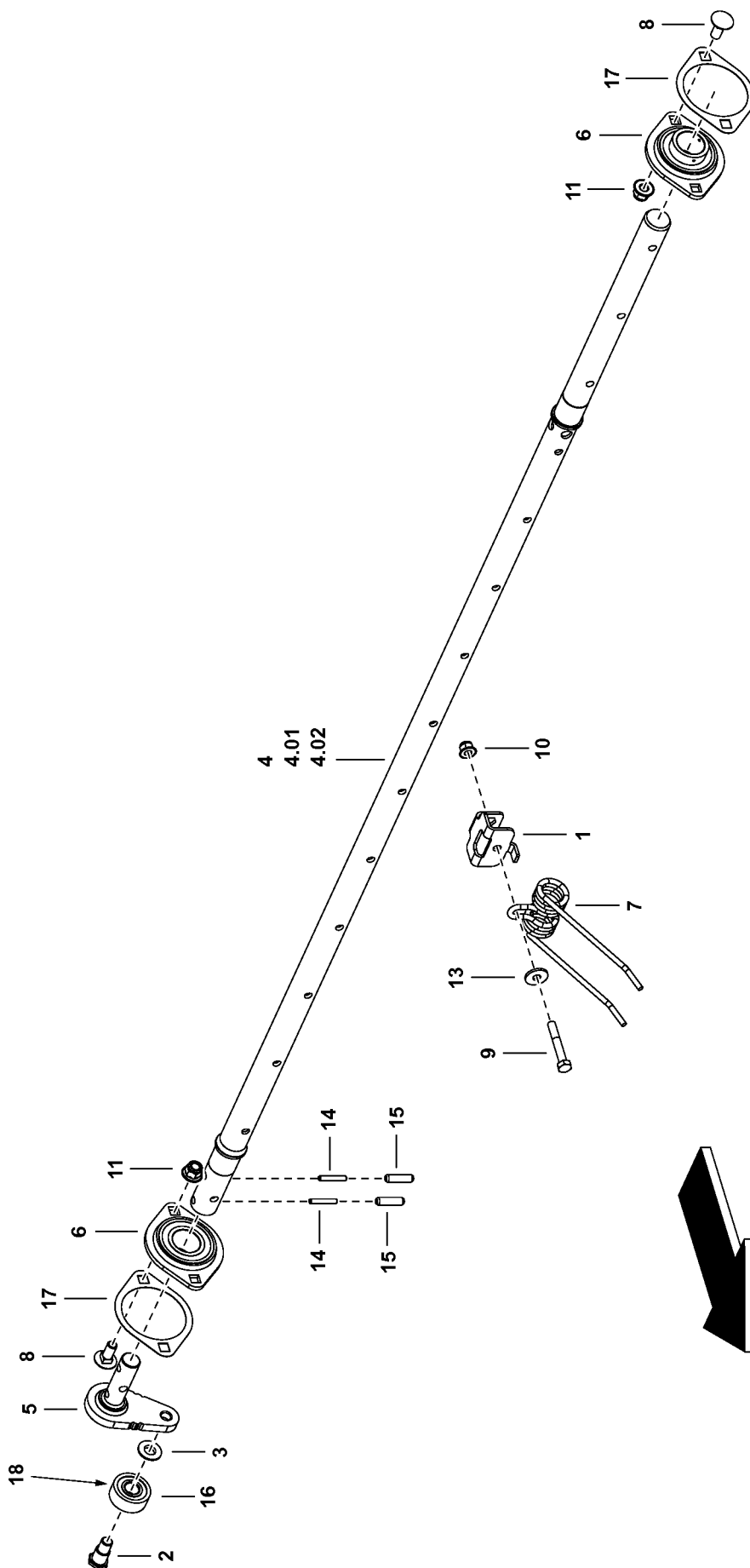


04721024



Support de dent ga. re. zus. - pl. 450

Pos	Numéro de la pièce	Pcs	Désignation	Remarque	de N°	à N°
0.1	2310.80.012.1	1	Support de dent ga. re. zus.			
1	2310.80.014.0	16	Fixation de dent			
2	2310.80.015.0	1	Vis			
3	2310.80.016.0	1	Rondelle de calage 110-40-814			
4	2310.80.210.0	1	Tube support de dent int.			
4.1	2310.80.210.1	1	Tube support de dent int.			
4.2	2310.80.210.2	1	Tube support de dent int.			
5	2310.80.220.0	1	Levier 1			
6	406.065.0001	2	Palier à deux trous PFLS 30 CR			
7	436.167	16	Dent à ressort Ø 5,3 mm MERGENTO			
8	108.143	4	Vis M10x25 DIN 603 8.8 ZnNi			
9	103.286	16	Vis M 8x55 DIN 931 8.8 ZnNi			
10	129.307	16	Écrou M 8 DIN 6926 8 ZnNi			
11	129.308	4	Écrou M10 DIN 6926 8 ZnNi			
13	162.448	16	Rondelle 8,5/24x2,50 ISO 4759-3 ZnNi			
14	172.964	2	Goupille méca. 5x30 DIN 1481 ST flZn			
15	173.167	2	Goupille méca. 8x30 DIN 1481 ST flZn			
16	401.916.0001	1	Galet 40x15x15,9 mm LR 5202 KDDU			
17	2310.80.052.0	2	Tole intermédiaire			
18	543.014	0,02	Fixation 250 ml			

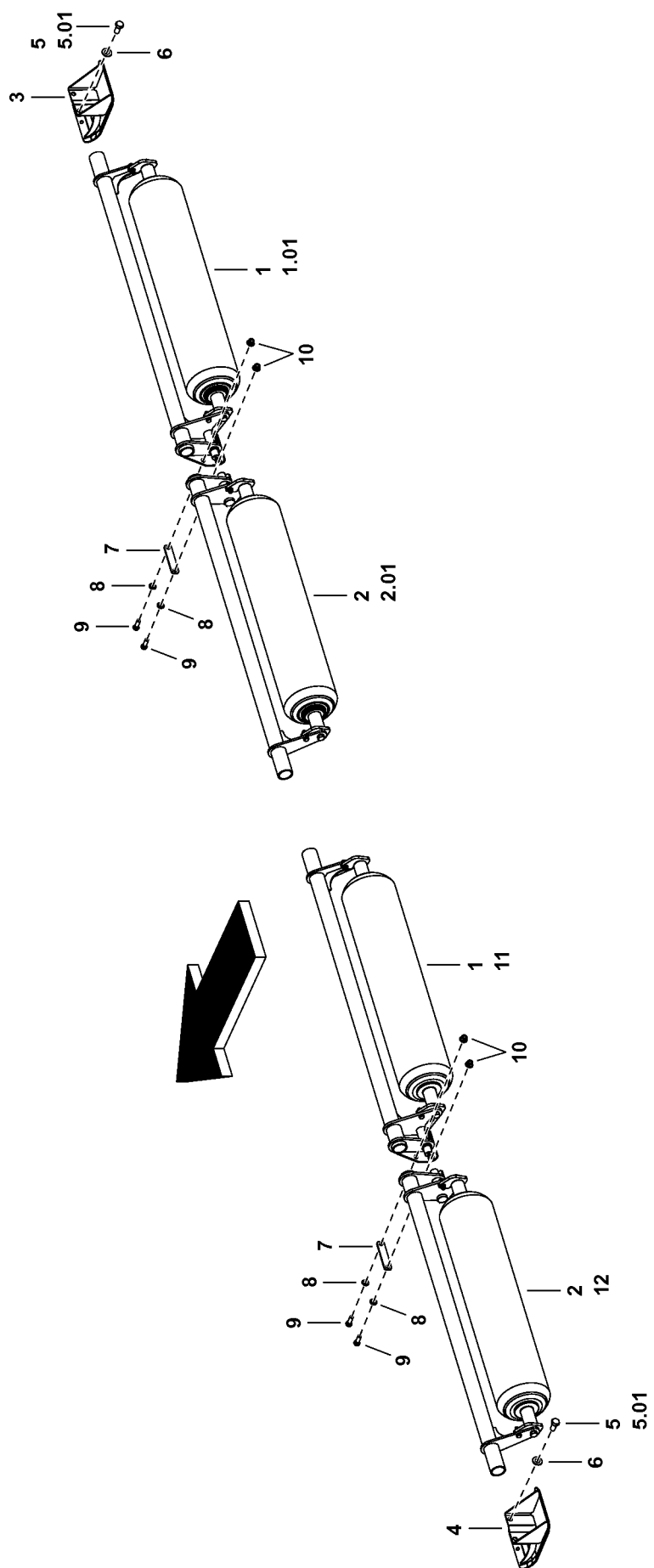


04721025

Support de dent ga. li. zus. - pl. 460

Pos	Numéro de la pièce	Pcs	Désignation	Remarque	de N°	à N°
0.1	2310.80.013.1	1	Support de dent ga. li. zus.			
1	2310.80.014.0	15	Fixation de dent			
2	2310.80.015.0	1	Vis			
3	2310.80.016.0	1	Rondelle de calage 110-40-814			
4	2310.80.200.0	1	Tube support de dent ext. D35			
4.1	2310.80.200.1	1	Tube support de dent ext.			
4.2	2310.80.200.2	1	Tube support de dent ext.			
5	2310.80.230.0	1	Levier 2			
6	406.065.0001	2	Palier à deux trous PFLS 30 CR			
7	436.167	15	Dent à ressort Ø 5,3 mm MERGENTO			
8	108.143	4	Vis M10x25 DIN 603 8.8 ZnNi			
9	103.286	15	Vis M 8x55 DIN 931 8.8 ZnNi			
10	129.307	15	Écrou M 8 DIN 6926 8 ZnNi			
11	129.308	4	Écrou M10 DIN 6926 8 ZnNi			
13	162.448	15	Rondelle 8,5/24x2,50 ISO 4759-3 ZnNi			
14	172.964	2	Goupille méca. 5x30 DIN 1481 ST flZn			
15	173.167	2	Goupille méca. 8x30 DIN 1481 ST flZn			
16	401.916.0001	1	Galet 40x15x15,9 mm LR 5202 KDDU			
17	2310.80.052.0	2	Tole intermédiaire			
18	543.014	0,02	Fixation 250 ml			

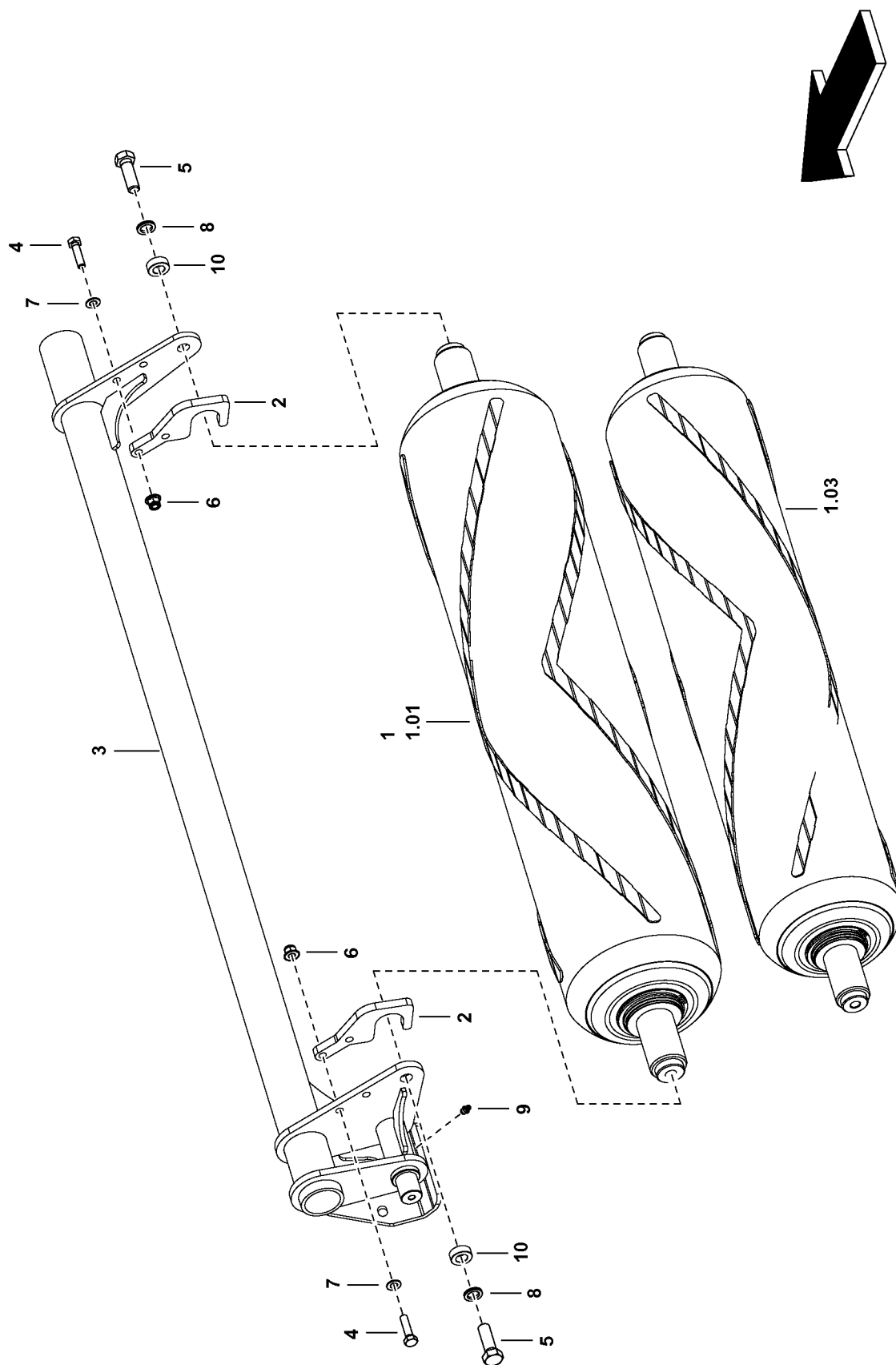
pl. 470 - Support roue jockey



Support roue jockey - pl. 470

Pos	Numéro de la pièce	Pcs	Désignation	Remarque	de N°	à N°
0.1	2310.33.000.0	1	Support roue jockey			
1	2310.33.001.0	2	Rouleau suiveur dr.	→480		00022
1.1	2310.33.001.1	1	Rouleau suiveur dr. re.	→480	00023	
2	2310.33.002.0	2	Rouleau suiveur ga.	→490		00022
2.1	2310.33.002.1	1	Rouleau suiveur dr. li.	→490	00023	
3	2310.33.170.0	1	Patin dr.			
4	2310.33.180.0	1	Patin ga.			
5	103.128	2	Vis M16x35 DIN 933 8.8 ZnNi			00078
5.1	101.882	2	Vis M16x35 DIN 6921 8.8 ZnNi	FU01	00079	
6	162.409	2	Rondelle 17/34x3,00 ISO 4759-3 ZnNi			
7	2310.33.021.0	2	Tôle			
8	162.416	8	Rondelle 13/24x2,00 ISO 4759-3 ZnNi			
9	103.087	8	Vis M12x35 DIN 933 8.8 ZnNi			
10	129.309	8	Écrou M12 EN 1663 8 ZnNi			
11	2310.33.301.0	1	Rouleau suiveur ga. re.	→504	00023	
12	2310.33.302.0	1	Rouleau suiveur ga. li.	→506	00023	

FU01: afficher avec Precote 80

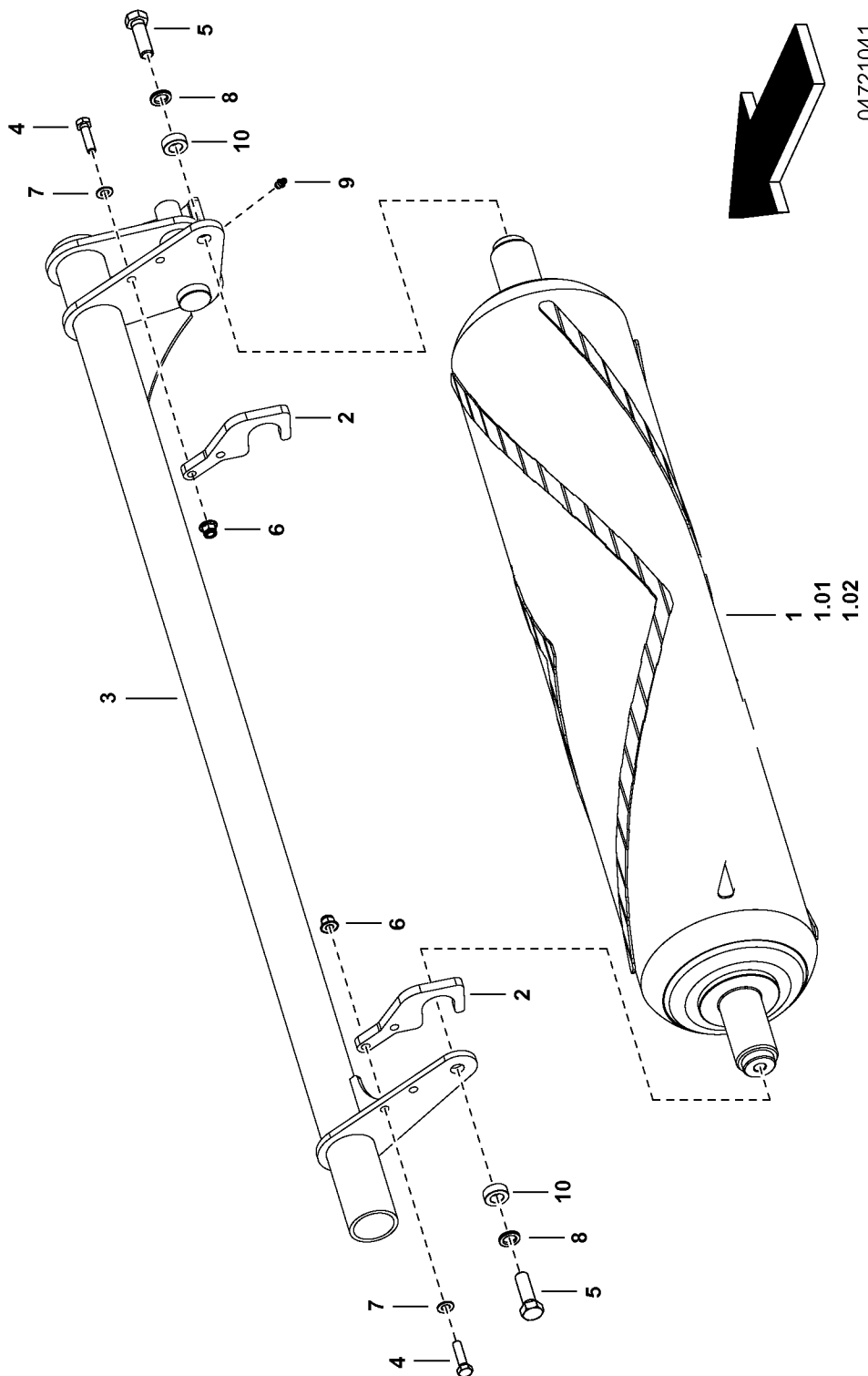


04721040

Rouleau suiveur dr. - pl. 480

Pos	Numéro de la pièce	Pcs	Désignation	Remarque	de N°	à N°
0.1	2310.33.001.0	1	Rouleau suiveur dr.	FU01		
0.2	2310.33.001.1	1	Rouleau suiveur dr. re.	contient Pos 1.03-10		
1	2310.33.003.1	1	Rouleau suiveur	→500		00015
1.1	2310.33.003.2	1	Rouleau suiveur	→502	00016	
1.2	2310.33.003.3	1	Rouleau suiveur dr.	→502		
2	2310.33.023.1	2	Tôle		00016	
3	2310.33.150.0	1	Support roue jockey dr.			
4	103.067	4	Vis M10x40 DIN 933 8.8 ZnNi			
5	103.923.001	2	Vis M16x50 DIN 933 10.9 fZn Prec80	FU02	00016	
6	129.308	4	Écrou M10 DIN 6926 8 ZnNi			
7	162.404	4	Rondelle 10,5/20x1,50 ISO 4759-3 ZnNi			
8	165.414	2	Sécurisation vis M 16			
9	191.002	1	Graisseur DIN 71412 A S 8 x 1 SFG			
10	2740.90.019.0	1	Douille		00016	

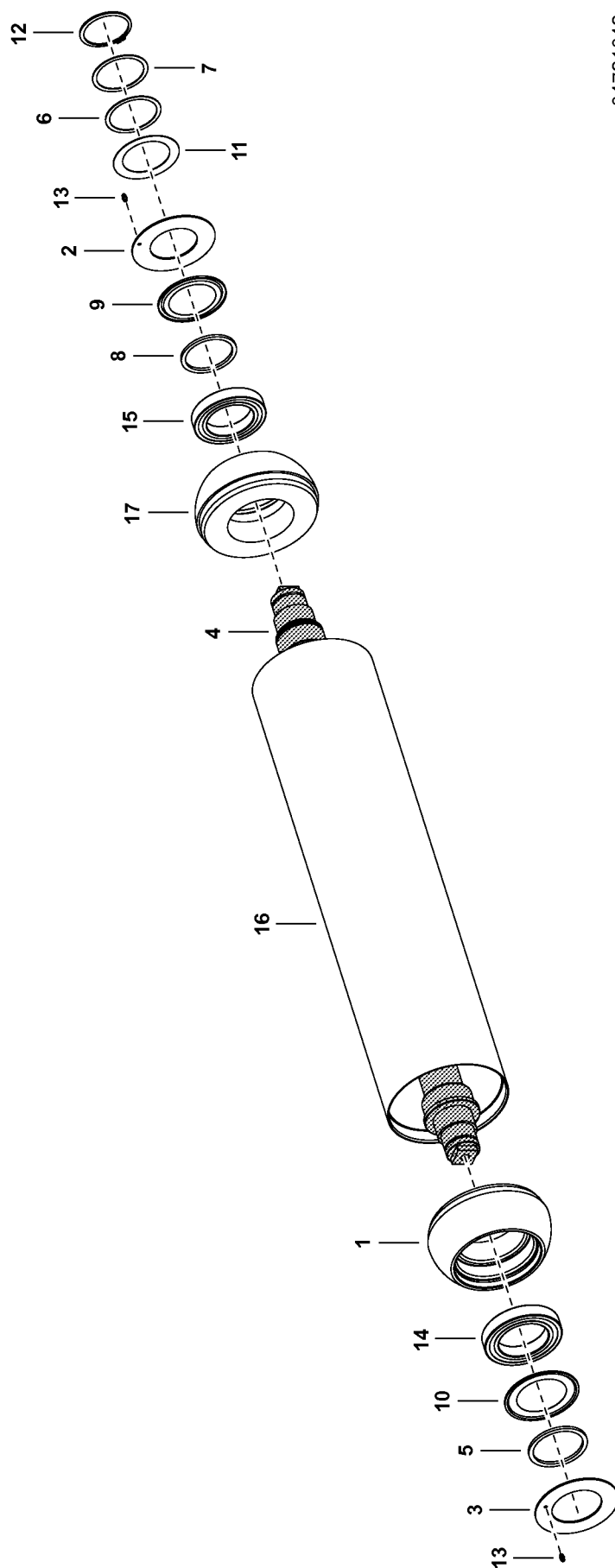
FU01: contient Pos 1,1.01-10
 FU02: afficher avec Precote 80



Rouleau suiveur ga. - pl. 490

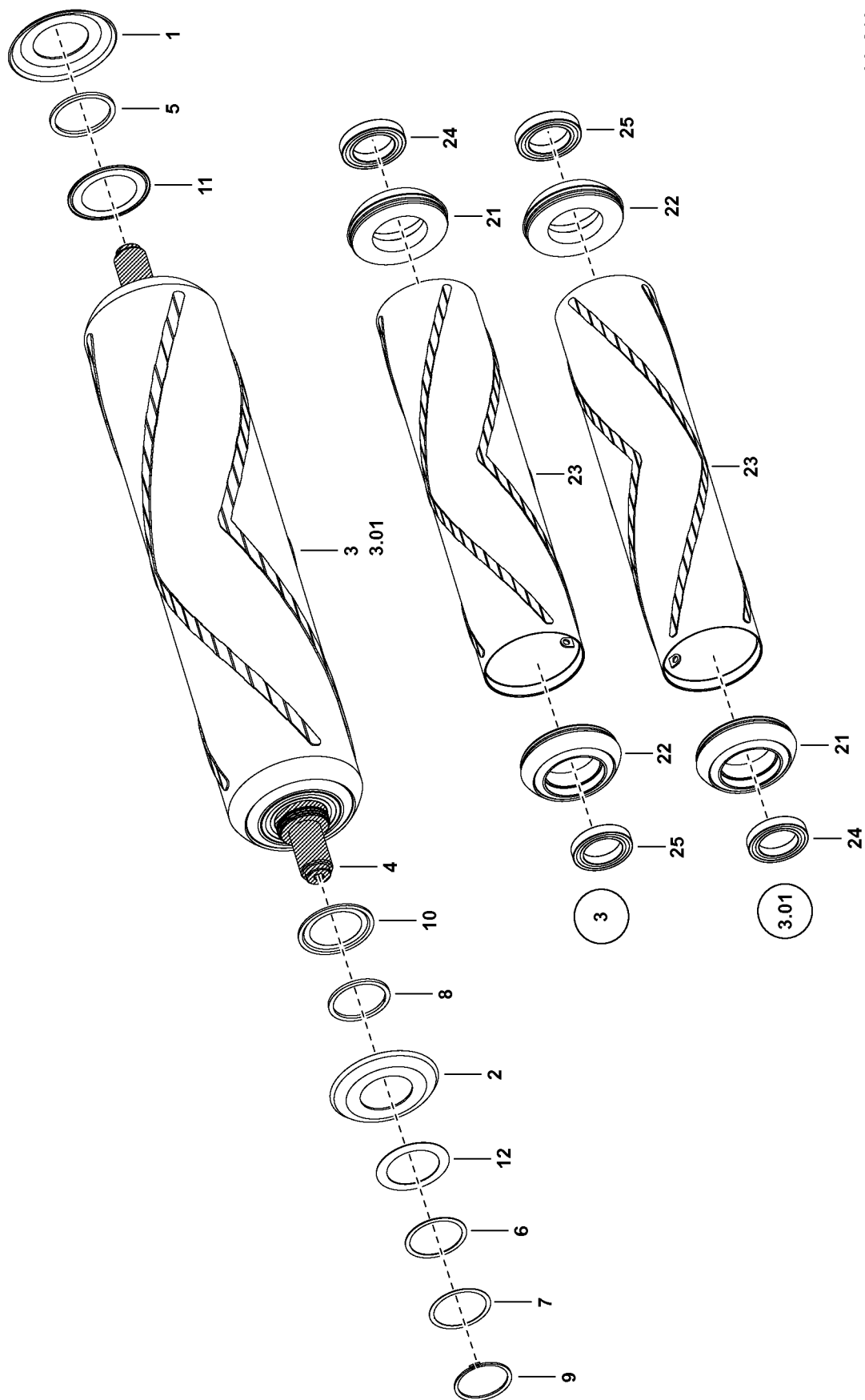
Pos	Numéro de la pièce	Pcs	Désignation	Remarque	de N°	à N°
0.1	2310.33.002.0	1	Rouleau suiveur ga.	FU01		
0.2	2310.33.002.1	1	Rouleau suiveur dr. li.	contient Pos 1.03-10		
1	2310.33.003.1	1	Rouleau suiveur	→500		00015
1.1	2310.33.003.2	1	Rouleau suiveur	→502	00016	
1.2	2310.33.003.3	1	Rouleau suiveur dr.	→502		
2	2310.33.023.1	2	Tôle		00016	
3	2310.33.160.0	1	Support roue jockey ga.			
4	103.067	4	Vis M10x40 DIN 933 8.8 ZnNi			
5	103.923.001	2	Vis M16x50 DIN 933 10.9 flZn Prec80	FU02	00016	
6	129.308	4	Écrou M10 DIN 6926 8 ZnNi			
7	162.404	4	Rondelle 10,5/20x1,50 ISO 4759-3 ZnNi			
8	165.414	2	Sécurisation vis M 16			
9	191.002	1	Graisseur DIN 71412 A S 8 x 1 SFG			
10	2740.90.019.0	1	Douille		00016	

FU01: contient Pos 1,1.01-10
 FU02: afficher avec Precote 80



04721042

Pos	Numéro de la pièce	Pcs	Désignation	Remarque	de N°	à N°
0.1	2310.33.003.1	1	Rouleau suiveur			
1	2310.33.008.0	1	Roue de jauge			
2	2310.33.006.0	1	Couvercle			
3	2310.33.007.0	1	Couvercle cent.			
4	2310.33.200.0	1	Support de tuyaux			
5	5602.50.923.0	1	Rondelle cent.			
6	5602.50.924.0	1	Rondelle élastique 1,5 mm			
7	5602.50.925.0	1	Rondelle élastique 1MM			
8	5602.50.926.0	1	Rondelle ext.			
9	418.128	1	Joint 6017 AV			
10	418.170	1	Joint 6018 ZAV			
11	435.643	1	Rondelle Bellev. 119x85x1,25 DIN 2093			
12	157.052	1	Circlip 85x3 DIN 471 Phos.			
13	191.001	2	Graisseur DIN 71412 A S 6 SFG			
14	400.197	1	Roulement à billes 6018 2RS DIN 625.			
15	400.906	1	Roulement à billes C3 6017 2 RSR DIN 625			
16	2310.33.190.0	1	Tube			
17	2310.33.009.0	1	Roue de jauge			

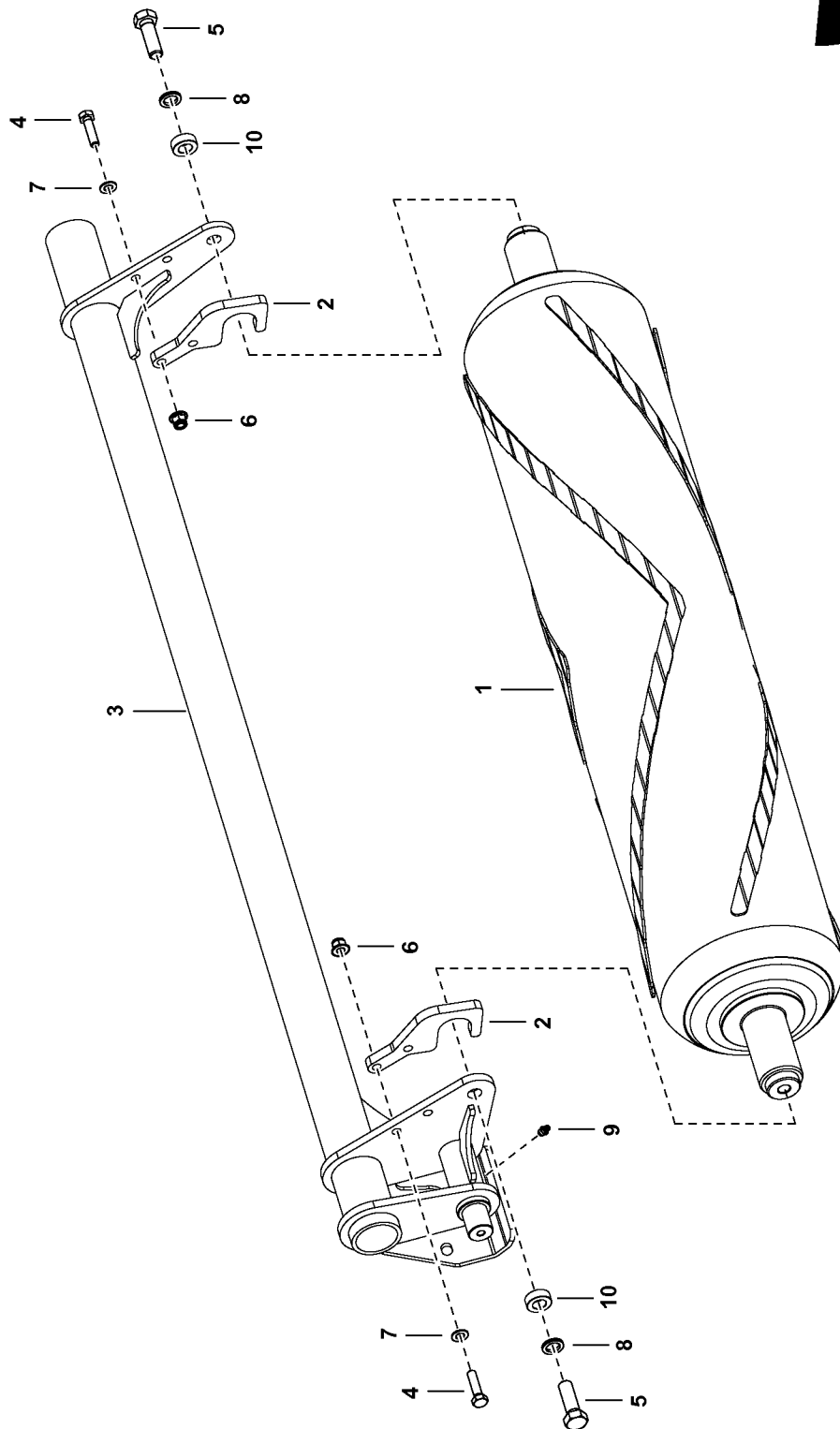


04721071

Rouleau suiveur - pl. 502

Pos	Numéro de la pièce	Pcs	Désignation	Remarque	de N°	à N°
0.1	2310.33.003.2	1	Rouleau suiveur	contient Pos 1-12		
0.2	2310.33.003.3	1	Rouleau suiveur dr.	FU01		
1	2310.33.024.0	1	Cache poussière			
2	2310.33.025.0	1	Cache poussière			
3	2310.33.027.0	1	Rouleau suiveur ga. Vormont.	contient Pos 21-25		
3.1	2310.33.026.0	1	Rouleau suiveur dr. Vormont.	contient Pos 21-25		
4	2310.33.200.1	1	Support de tuyaux			
5	5602.50.923.0	1	Rondelle cent.			
6	5602.50.924.0	1	Rondelle élastique 1,5 mm			
7	5602.50.925.0	1	Rondelle élastique 1MM			
8	5602.50.926.0	1	Rondelle ext.			
9	157.052	1	Circlip 85x3 DIN 471 Phos.			
10	418.128	1	Joint 6017 AV			
11	418.170	1	Joint 6018 ZAV			
12	435.643	1	Rondelle Bellev. 119x85x1,25 DIN 2093			
21	2310.33.008.1	1	Roue de jauge			
22	2310.33.009.1	1	Roue de jauge			
23	2310.33.031.0	1	Tube			
24	400.197	1	Roulement à billes 6018 2RS DIN 625.			
25	400.906	1	Roulement à billes C3 6017 2 RSR DIN 625			

FU01: contient Pos 1-3.01-12

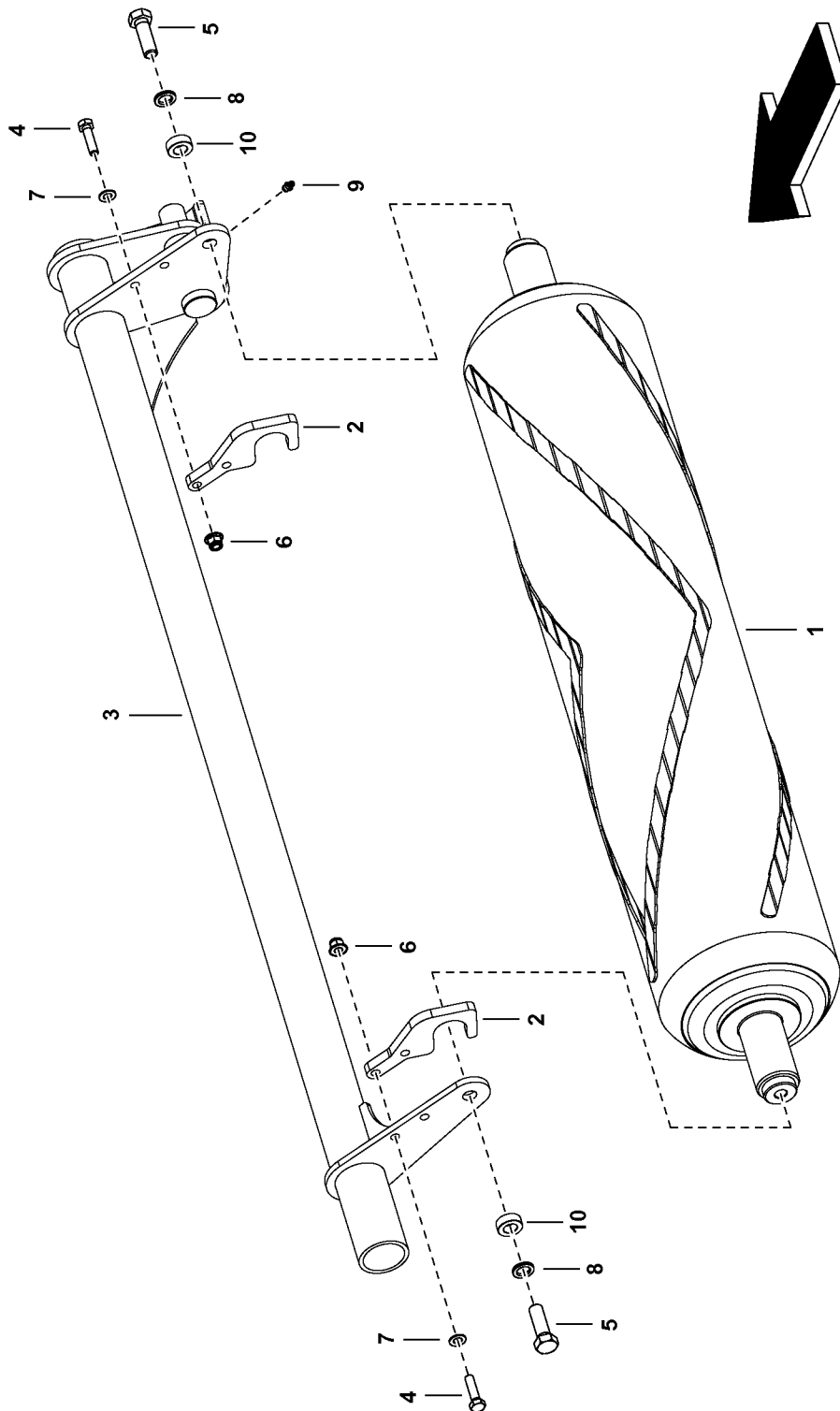


04721075

Rouleau suiveur ga. re. - pl. 504

Pos	Numéro de la pièce	Pcs	Désignation	Remarque	de N°	à N°
0.1	2310.33.301.0	1	Rouleau suiveur ga. re.			
1	2310.33.303.0	1	Rouleau suiveur ga.	→508		
2	2310.33.023.1	2	Tôle			
3	2310.33.150.0	1	Support roue jockey dr.			
4	103.067	4	Vis M10x40 DIN 933 8.8 ZnNi			
5	103.923.001	2	Vis M16x50 DIN 933 10.9 flZn Prec80	FU01		
6	129.308	4	Écrou M10 DIN 6926 8 ZnNi			
7	162.404	4	Rondelle 10,5/20x1,50 ISO 4759-3 ZnNi			
8	165.414	2	Sécurisation vis M 16			
9	191.002	1	Graisseur DIN 71412 A S 8 x 1 SFG			
10	2740.90.019.0	2	Douille			

FU01: afficher avec Precote 80

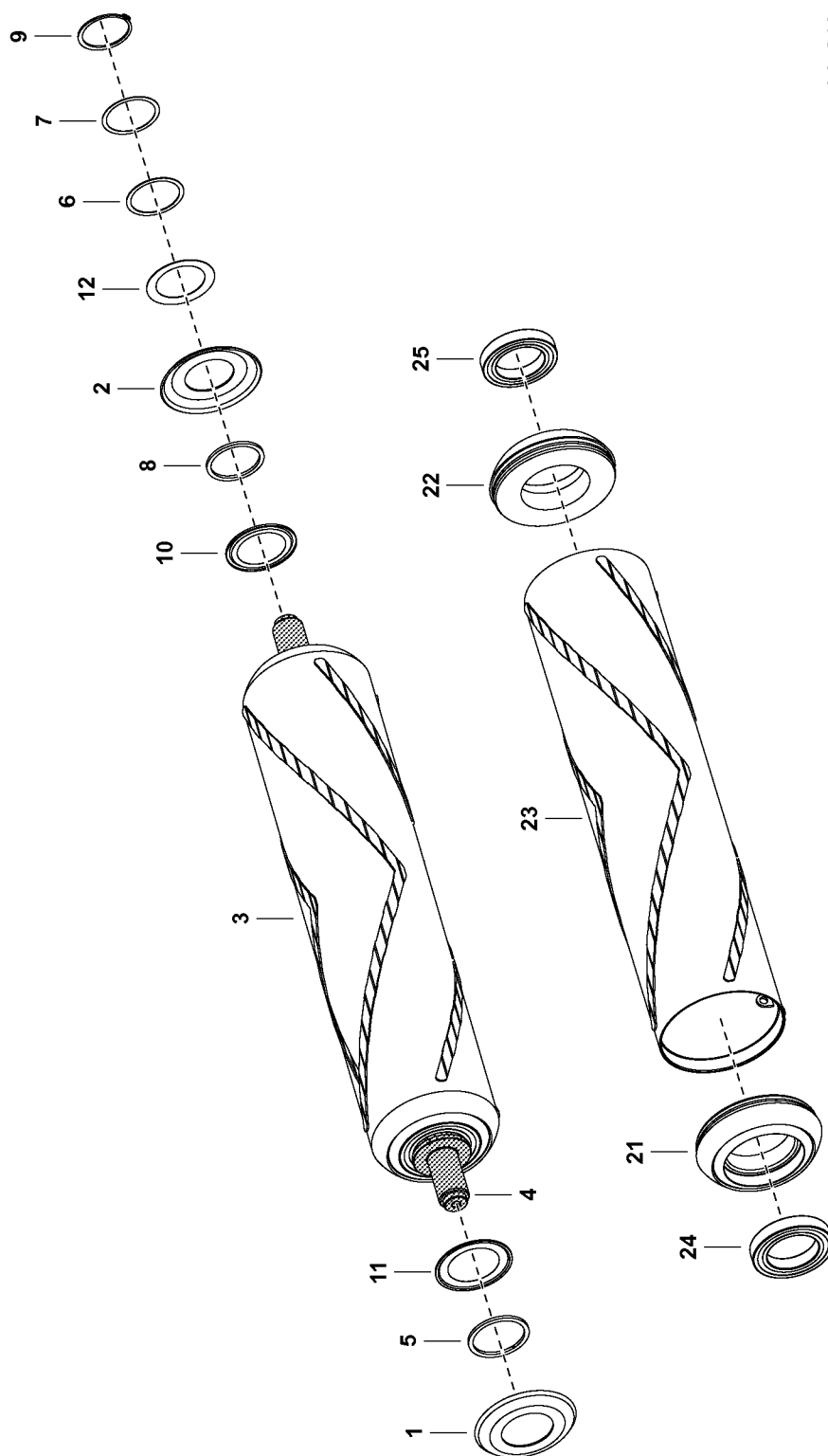


04721077

Rouleau suiveur ga. li. - pl. 506

Pos	Numéro de la pièce	Pcs	Désignation	Remarque	de N°	à N°
0.1	2310.33.302.0	1	Rouleau suiveur ga. li.			
1	2310.33.303.0	1	Rouleau suiveur ga.	→508		
2	2310.33.023.1	2	Tôle			
3	2310.33.160.0	1	Support roue jockey ga.			
4	103.067	4	Vis M10x40 DIN 933 8.8 ZnNi			
5	103.923.001	2	Vis M16x50 DIN 933 10.9 flZn Prec80	FU01		
6	129.308	4	Écrou M10 DIN 6926 8 ZnNi			
7	162.404	4	Rondelle 10,5/20x1,50 ISO 4759-3 ZnNi			
8	165.414	2	Sécurisation vis M 16			
9	191.002	1	Graisser DIN 71412 A S 8 x 1 SFG			
10	2740.90.019.0	2	Douille			

FU01: afficher avec Precote 80



04721076

Rouleau suiveur ga. re. - pl. 508

Pos	Numéro de la pièce	Pcs	Désignation	Remarque	de N°	à N°
0.1	2310.33.301.0	1	Rouleau suiveur ga. re.			
1	2310.33.024.0	1	Cache poussière			
2	2310.33.025.0	1	Cache poussière			
3	2310.33.027.0	1	Rouleau suiveur ga. Vormont.	contient Pos 21-25		
4	2310.33.200.1	1	Support de tuyaux			
5	5602.50.923.0	1	Rondelle cent.			
6	5602.50.924.0	1	Rondelle élastique 1,5 mm			
7	5602.50.925.0	1	Rondelle élastique 1MM			
8	5602.50.926.0	1	Rondelle ext.			
9	157.052	1	Circlip 85x3 DIN 471 Phos.			
10	418.128	1	Joint 6017 AV			
11	418.170	1	Joint 6018 ZAV			
12	435.643	1	Rondelle Bellev. 119x85x1,25 DIN 2093			
21	2310.33.008.1	1	Roue de jauge			
22	2310.33.009.1	1	Roue de jauge			
23	2310.33.031.0	1	Tube			
24	400.197	1	Roulement à billes 6018 2RS DIN 625.			
25	400.906	1	Roulement à billes C3 6017 2 RSR DIN 625			

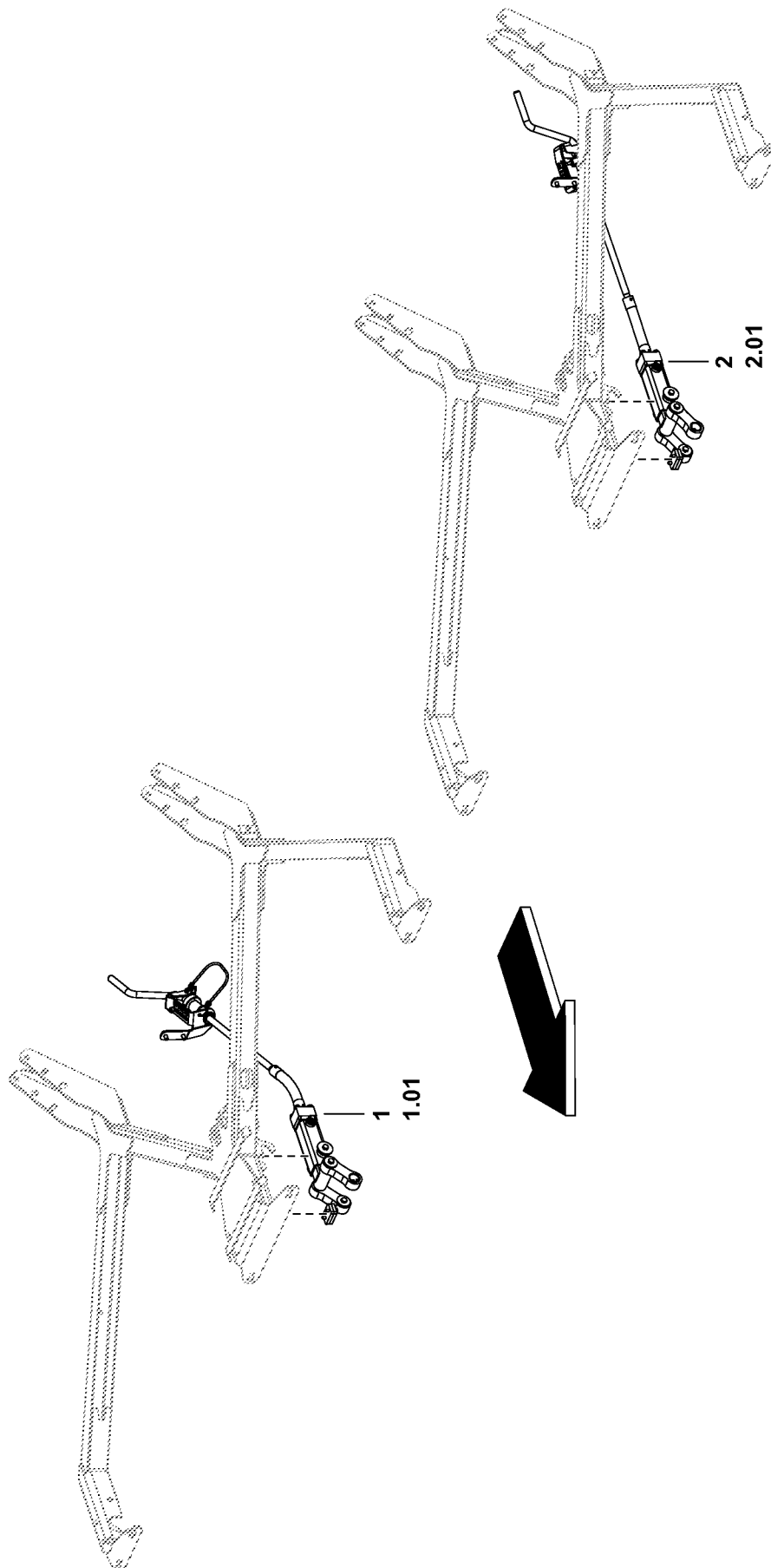
Racleur - pl. 510

Pos	Numéro de la pièce	Pcs	Désignation	Remarque	de N°	à N°
0.1	2310.34.000.0	1	Racleur	FU01		
0.2	2310.34.001.0	4	Racleur	contient Pos 1-4		00171
0.3	2310.34.001.1	4	Racleur	FU02	00172	
1	2310.33.022.0	1	Racleur			
1.1	2310.33.022.1	1	Racleur			
2	2310.33.220.0	1	Support de racleur			
2.1	2310.33.220.1	1	Support de racleur			
2.2	2310.33.220.2	1	Support de racleur			
3	103.071	4	Vis M10x60 DIN 933 8.8 ZnNi			
4	162.382	4	Rondelle 10,5/30x2,50 DIN 9021 ZnNi			
5	118.015	8	Vis M10x20 DIN 7500 fZn		00172	

FU01: contient Pos 0.02,0.03,5

FU02: contient Pos 1.01,2.01,2.02-4

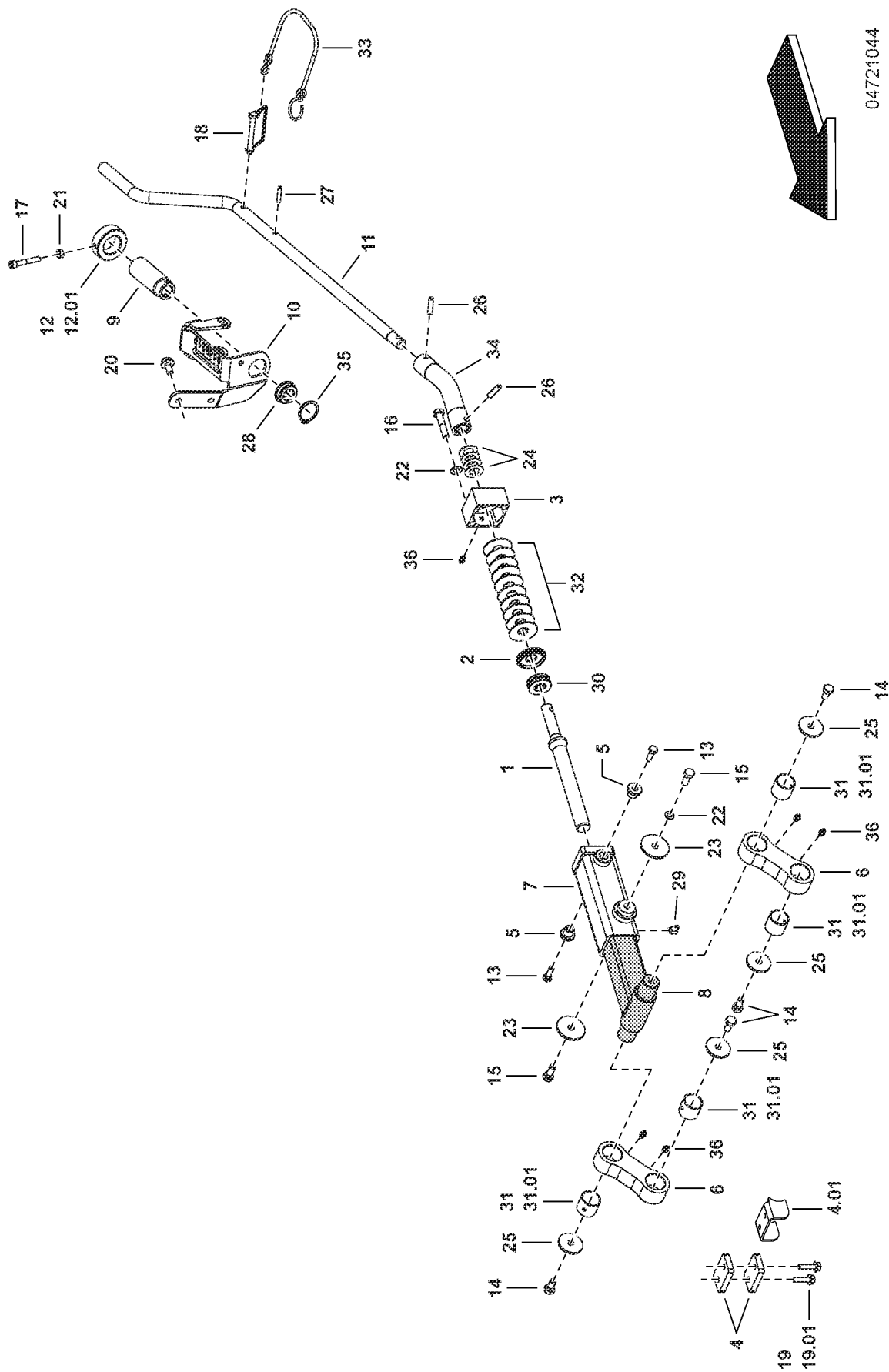
pl. 520 - Réglage de hauteur mech.



04721055

Réglage de hauteur mech. - pl. 520

Pos	Numéro de la pièce	Pcs	Désignation	Remarque	de N°	à N°
0.1	2310.35.000.0	1	Réglage de hauteur mech.			
1	2310.35.001.0	1	Réglage de hauteur dr. mech.	→530		00015
1.1	2310.35.001.1	1	Réglage de hauteur dr. mech.	→531	00016	
2	2310.35.002.0	1	Réglage de hauteur ga. mech.	→540		00015
2.1	2310.35.002.1	1	Réglage de hauteur ga. mech.	→541	00016	

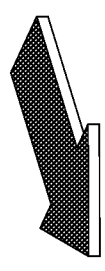
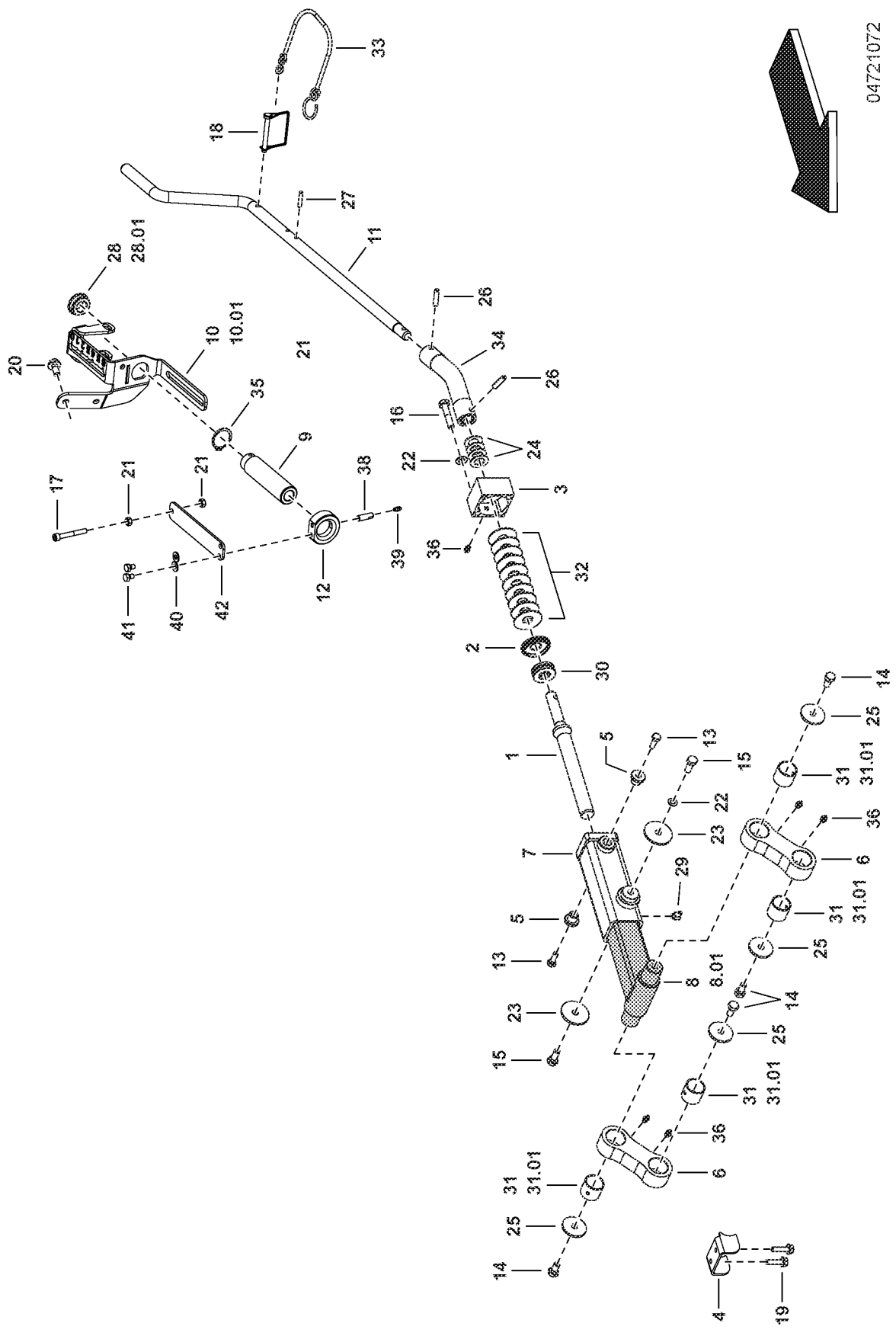


Réglage de hauteur dr. mech. - pl. 530

Pos	Numéro de la pièce	Pcs	Désignation	Remarque	de N°	à N°
0.1	2310.35.001.0	1	Réglage de hauteur dr. mech.			
1	2310.30.013.1	1	Tige filetée			
2	2310.30.027.0	1	Couvercle			
3	2310.30.029.0	1	Couvercle			
4	2310.30.038.0	2	Butée			
4.1	2310.30.038.1	2	Butée			
5	2310.30.040.1	2	Douille		00001	
6	2310.30.041.1	2	Connecteur		00001	
7	2310.30.160.2	1	Console		00001	
8	2310.30.170.0	1	Réglage de hauteur			
9	2310.35.030.0	1	Douille filetée			
10	2310.35.040.0	1	Tôle dr.			
11	2310.35.032.0	1	Manivelle			
12	2310.35.034.0	1	Pièce taraudée			
12.1	2310.35.034.1	1	Pièce taraudée			
13	103.044	2	Vis M 8x25 DIN 933 8.8 ZnNi			
14	103.063	4	Vis M10x20 DIN 933 8.8 ZnNi			
15	103.064	2	Vis M10x25 DIN 933 8.8 ZnNi			
16	103.301	4	Vis M10x50 DIN 931 8.8 ZnNi			
17	104.948	1	Vis M 8x50 DIN 912 8.8 ZnNi			
18	438.080	1	Goupille 8,0x70x65mm			
19	101.840	2	Vis M 8x30 DIN 6921 8.8 ZnNi		00001	
19.1	118.010	2	Vis M 8x20 DIN 7500 flZn			
20	118.015	2	Vis M10x20 DIN 7500 flZn			
21	120.159	1	Écrou M 8 DIN 934 8 ZnNi			
22	162.404	6	Rondelle 10,5/20x1,50 ISO 4759-3 ZnNi			
23	162.412	2	Rondelle 11/50x4,00 ISO 4759-3 ZnNi			
24	162.413	4	Rondelle 18,2/32x1,50 ISO 4759-3 ZnNi			
25	162.445	4	Rondelle 10,5/43x4,00 ISO 4759-3 ZnNi			
26	172.974	2	Goupille méca. 8x32 DIN 1481 ST flZn			
27	173.141	1	Goupille méca. 6x30 DIN 1481 ST flZn			
28	2862.81.032.2	1	Douille			
29	191.007	1	Graisseur DIN 71412 B S 8 x 1 SFG			
30	403.034	1	Butée à billes 51204 DIN 711			
31	410.631	4	Coussinet 30x34x30 DX	remplacé par 410.420	00001	
31.1	410.420	4	Coussinet 30x34x30 TEF-MET	FU01		
32	435.615	10	Rondelle Bellev. 50x18,4x2 DIN 2093			
33	438.026	1	Cordon de sécurité BZA028			
34	522.031	1	Arbre souple			
35	157.029	1	Circlip 35x1,5 DIN 471 flZn			
36	191.002	5	Graisseur DIN 71412 A S 8 x 1 SFG			
37	543.004	1	Frein filet 250 ml			

FU01: Remplacement pour 410.631

pl. 531 - Réglage de hauteur dr. mech.



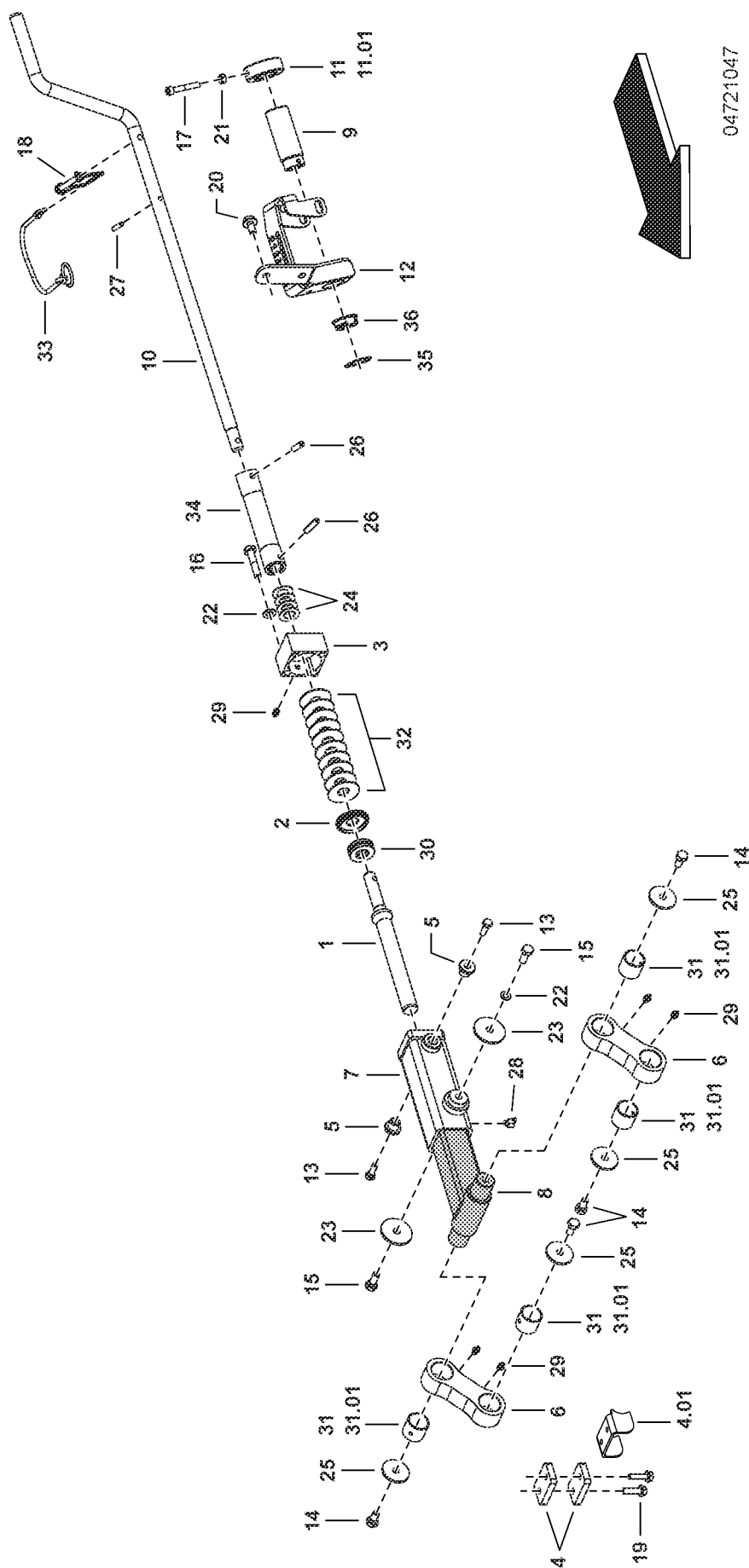
04721072

Réglage de hauteur dr. mech. - pl. 531

Pos	Numéro de la pièce	Pcs	Désignation	Remarque	de N°	à N°
0.1	2310.35.001.1	1	Réglage de hauteur dr. mech.			
1	2310.30.013.1	1	Tige filetée			
2	2310.30.027.0	1	Couvercle			
3	2310.30.029.0	1	Couvercle			
4	2310.30.038.1	1	Butée			
5	2310.30.040.1	2	Douille			
6	2310.30.041.1	2	Connecteur			
7	2310.30.160.2	1	Console			
8	2310.30.170.0	1	Réglage de hauteur			00049
8.1	2310.30.270.0	1	Réglage de hauteur		00050	
9	2310.35.051.0	1	Douille filetée			
10	2310.35.040.1	1	Tôle dr.			00019
10.1	2310.35.040.2	1	Tôle dr.		00020	
11	2310.35.032.1	1	Manivelle			
12	2310.35.050.0	1	Pièce taraudée			
13	103.044	2	Vis M 8x25 DIN 933 8.8 ZnNi			
14	103.063	4	Vis M10x20 DIN 933 8.8 ZnNi			
15	103.064	2	Vis M10x25 DIN 933 8.8 ZnNi			
16	103.301	4	Vis M10x50 DIN 931 8.8 ZnNi			
17	104.053	1	Vis M 8x60 DIN 912 8.8 ZnNi			
18	438.080	1	Goupille 8,0x70x65mm			
19	118.010	2	Vis M 8x20 DIN 7500 flZn			
20	118.015	2	Vis M10x20 DIN 7500 flZn			
21	120.159	2	Écrou M 8 DIN 934 8 ZnNi			
22	162.404	6	Rondelle 10,5/20x1,50 ISO 4759-3 ZnNi			
23	162.412	2	Rondelle 11/50x4,00 ISO 4759-3 ZnNi			
24	162.413	4	Rondelle 18,2/32x1,50 ISO 4759-3 ZnNi			
25	162.445	4	Rondelle 10,5/43x4,00 ISO 4759-3 ZnNi			
26	172.974	2	Goupille méca. 8x32 DIN 1481 ST flZn			
27	173.141	1	Goupille méca. 6x30 DIN 1481 ST flZn			
28	2862.81.032.2	1	Douille			00173
28.1	2862.81.032.3	1	Douille		00174	
29	191.007	1	Graisseur DIN 71412 B S 8 x 1 SFG			
30	403.034	1	Butée à billes 51204 DIN 711			
31	410.631	4	Coussinet 30x34x30 DX	remplacé par 410.420		00236
31.1	410.420	4	Coussinet 30x34x30 TEF-MET	FU01		00237
32	435.615	10	Rondelle Bellev. 50x18,4x2 DIN 2093			
33	438.026	1	Cordon de sécurité BZA028			
34	522.031	1	Arbre souple			
35	157.029	1	Circlip 35x1,5 DIN 471 flZn			
36	191.002	1	Graisseur DIN 71412 A S 8 x 1 SFG			
37	543.004	0,1	Frein filet 250 ml			
38	2310.35.052.0	1	Vis			
39	191.001	1	Graisseur DIN 71412 A S 6 SFG			
40	162.407	2	Rondelle 8,5/18x2,00 ISO 4759-3 ZnNi			
41	103.040	2	Vis M 8x12 DIN 933 8.8 ZnNi			
42	2310.35.042.0	1	Tôle			

FU01: Remplacement pour 410.631

pl. 540 - Réglage de hauteur ga. mech.

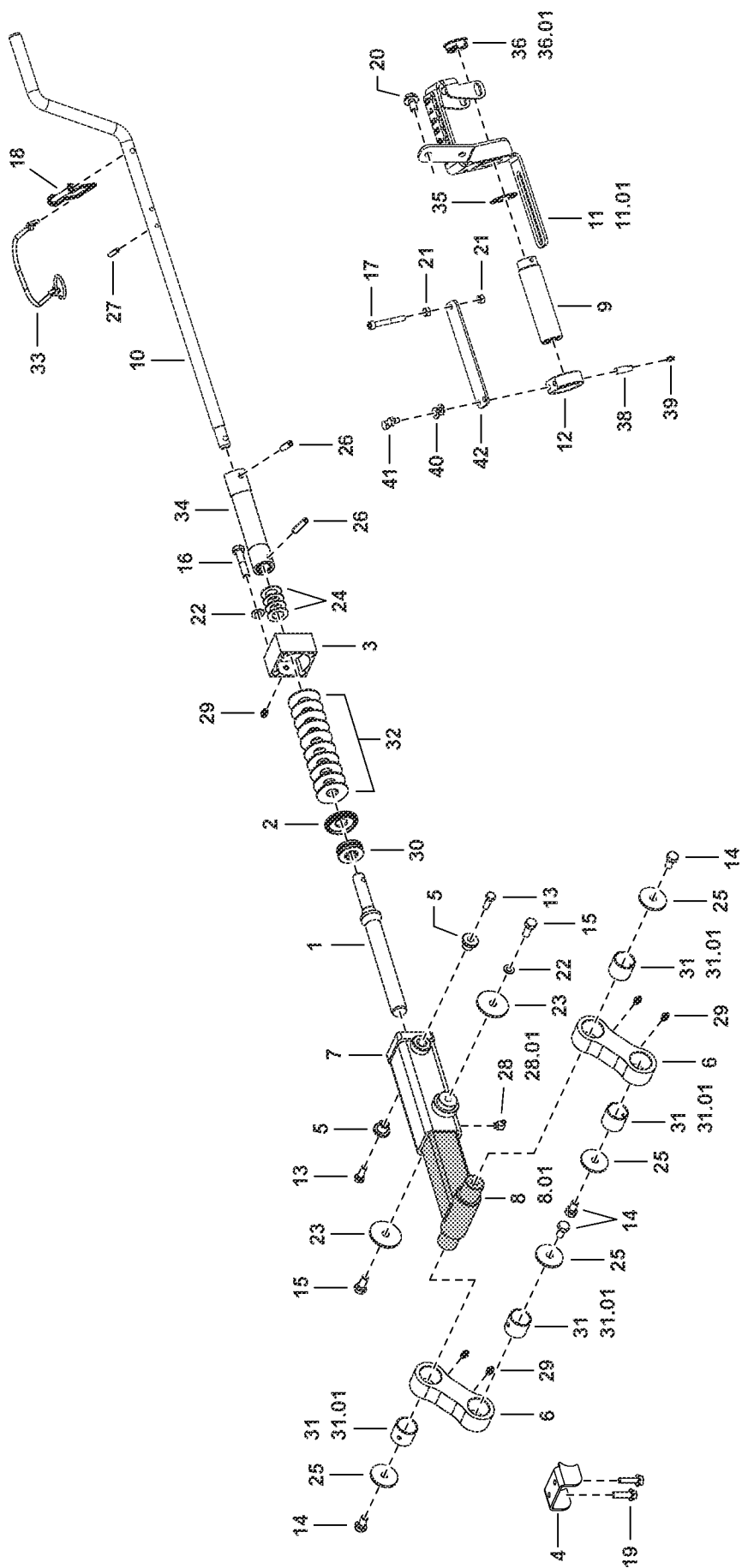


Réglage de hauteur ga. mech. - pl. 540

Pos	Numéro de la pièce	Pcs	Désignation	Remarque	de N°	à N°
0.1	2310.35.002.0	1	Réglage de hauteur ga. mech.			
1	2310.30.013.1	1	Tige filetée			
2	2310.30.027.0	1	Couvercle			
3	2310.30.029.0	1	Couvercle			
4	2310.30.038.0	2	Butée			
4.1	2310.30.038.1	1	Butée			
5	2310.30.040.1	2	Douille		00001	
6	2310.30.041.1	2	Connecteur		00001	
7	2310.30.160.2	1	Console		00001	
8	2310.30.170.0	1	Réglage de hauteur			
9	2310.35.030.0	1	Douille filetée			
10	2310.35.032.0	1	Manivelle			
11	2310.35.034.0	1	Pièce taraudée			
11.1	2310.35.034.1	1	Pièce taraudée			
12	2310.35.041.0	1	Tôle ga.			
13	103.044	2	Vis M 8x25 DIN 933 8.8 ZnNi			
14	103.063	4	Vis M10x20 DIN 933 8.8 ZnNi			
15	103.064	2	Vis M10x25 DIN 933 8.8 ZnNi			
16	103.301	4	Vis M10x50 DIN 931 8.8 ZnNi			
17	104.948	1	Vis M 8x50 DIN 912 8.8 ZnNi			
18	438.080	1	Goupille 8,0x70x65mm			
19	101.840	2	Vis M 8x30 DIN 6921 8.8 ZnNi		00001	
20	118.015	2	Vis M10x20 DIN 7500 flZn			
21	120.159	1	Écrou M 8 DIN 934 8 ZnNi			
22	162.404	6	Rondelle 10,5/20x1,50 ISO 4759-3 ZnNi			
23	162.412	2	Rondelle 11/50x4,00 ISO 4759-3 ZnNi			
24	162.413	4	Rondelle 18,2/32x1,50 ISO 4759-3 ZnNi			
25	162.445	4	Rondelle 10,5/43x4,00 ISO 4759-3 ZnNi			
26	172.974	2	Goupille méca. 8x32 DIN 1481 ST flZn			
27	173.141	1	Goupille méca. 6x30 DIN 1481 ST flZn			
28	190.007	1	Graisseur B M8x1 DIN 71412			
29	191.002	5	Graisseur DIN 71412 A S 8 x 1 SFG			
30	403.034	1	Butée à billes 51204 DIN 711			
31	410.631	4	Coussinet 30x34x30 DX	remplacé par 410.420	00001	
31.1	410.420	4	Coussinet 30x34x30 TEF-MET	FU01		
32	435.615	10	Rondelle Bellev. 50x18,4x2 DIN 2093			
33	438.026	1	Cordon de sécurité BZA028			
34	522.031	1	Arbre souple			
35	157.029	1	Circlip 35x1,5 DIN 471 flZn			
36	2862.81.032.2	1	Douille			
37	543.004	1	Frein filet 250 ml			

FU01: Remplacement pour 410.631

pl. 541 - Réglage de hauteur ga. mech.



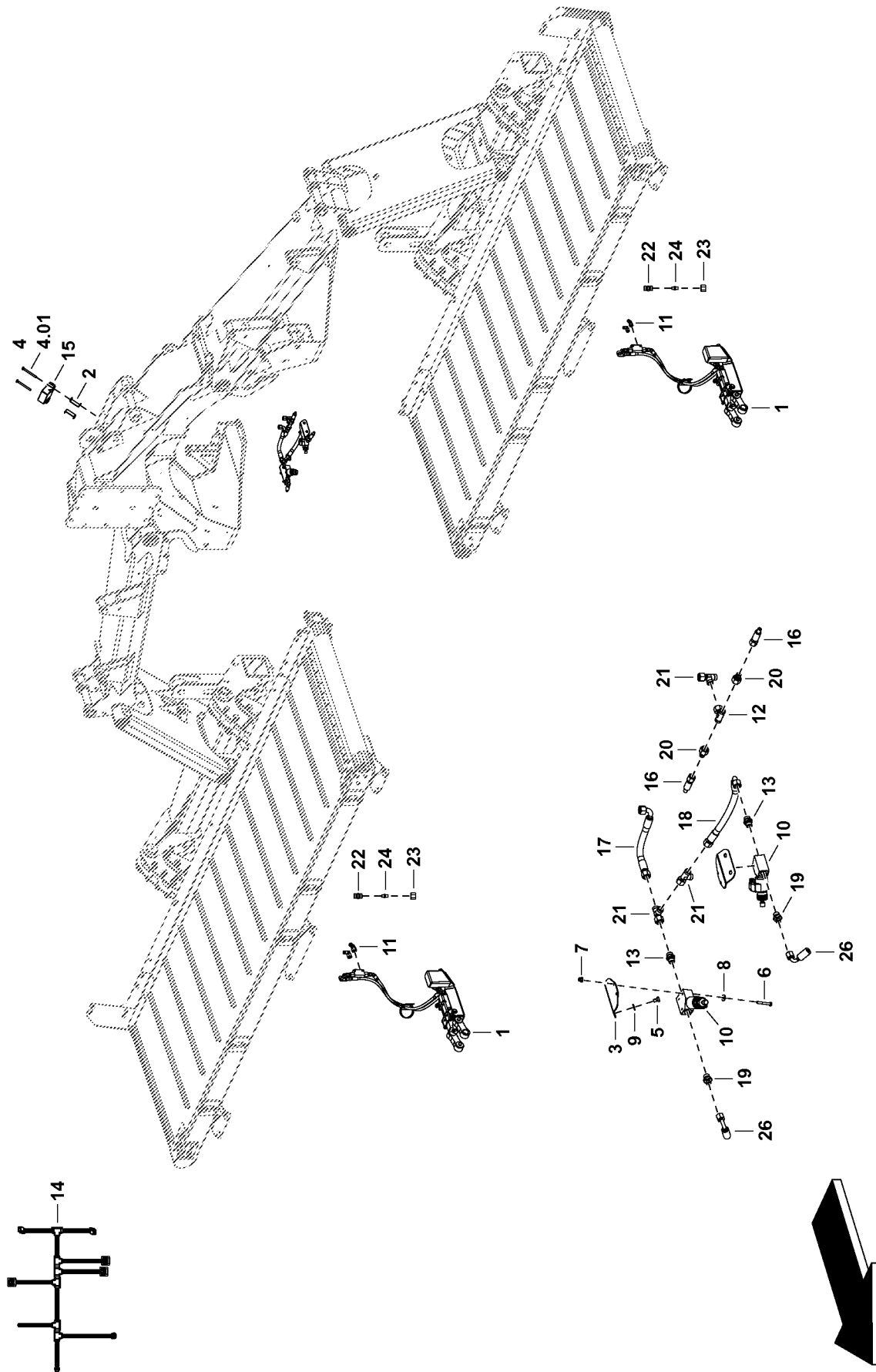
04721073

Réglage de hauteur ga. mech. - pl. 541

Pos	Numéro de la pièce	Pcs	Désignation	Remarque	de N°	à N°
0.1	2310.35.002.1	1	Réglage de hauteur ga. mech.			
1	2310.30.013.1	1	Tige filetée			
2	2310.30.027.0	1	Couvercle			
3	2310.30.029.0	1	Couvercle			
4	2310.30.038.1	1	Butée			
5	2310.30.040.1	2	Douille			
6	2310.30.041.1	2	Connecteur			
7	2310.30.160.2	1	Console			
8	2310.30.170.0	1	Réglage de hauteur			00049
8.1	2310.30.270.0	1	Réglage de hauteur		00050	
9	2310.35.051.0	1	Douille filetée			
10	2310.35.032.1	1	Manivelle			
11	2310.35.041.1	1	Tôle ga.			00019
11.1	2310.35.041.2	1	Tôle ga.		00020	
12	2310.35.050.0	1	Pièce taraudée			
13	103.044	2	Vis M 8x25 DIN 933 8.8 ZnNi			
14	103.063	4	Vis M10x20 DIN 933 8.8 ZnNi			
15	103.064	2	Vis M10x25 DIN 933 8.8 ZnNi			
16	103.301	4	Vis M10x50 DIN 931 8.8 ZnNi			
17	104.053	1	Vis M 8x60 DIN 912 8.8 ZnNi			
18	438.080	1	Goupille 8,0x70x65mm			
19	118.010	2	Vis M 8x20 DIN 7500 flZn			
20	118.015	2	Vis M10x20 DIN 7500 flZn			
21	120.159	2	Écrou M 8 DIN 934 8 ZnNi			
22	162.404	6	Rondelle 10,5/20x1,50 ISO 4759-3 ZnNi			
23	162.412	2	Rondelle 11/50x4,00 ISO 4759-3 ZnNi			
24	162.413	4	Rondelle 18,2/32x1,50 ISO 4759-3 ZnNi			
25	162.445	4	Rondelle 10,5/43x4,00 ISO 4759-3 ZnNi			
26	172.974	2	Goupille méca. 8x32 DIN 1481 ST flZn			
27	173.141	1	Goupille méca. 6x30 DIN 1481 ST flZn			
28	190.007	1	Graisseur B M8x1 DIN 71412			00173
28.1	191.007	1	Graisseur DIN 71412 B S 8 x 1 SFG		00174	
29	191.002	1	Graisseur DIN 71412 A S 8 x 1 SFG			
30	403.034	1	Butée à billes 51204 DIN 711			
31	410.631	4	Coussinet 30x34x30 DX	remplacé par 410.420		00236
31.1	410.420	4	Coussinet 30x34x30 TEF-MET	FU01	00237	
32	435.615	10	Rondelle Bellev. 50x18,4x2 DIN 2093			
33	438.026	1	Cordon de sécurité BZA028			
34	522.031	1	Arbre souple			
35	157.029	1	Circlip 35x1,5 DIN 471 flZn			
36	2862.81.032.2	1	Douille			00173
36.1	2862.81.032.3	1	Douille		00174	
37	543.004	0,1	Frein filet 250 ml			
38	2310.35.052.0	1	Vis			
39	191.001	1	Graisseur DIN 71412 A S 6 SFG			
40	162.407	2	Rondelle 8,5/18x2,00 ISO 4759-3 ZnNi			
41	103.040	2	Vis M 8x12 DIN 933 8.8 ZnNi			
42	2310.35.042.0	1	Tôle			

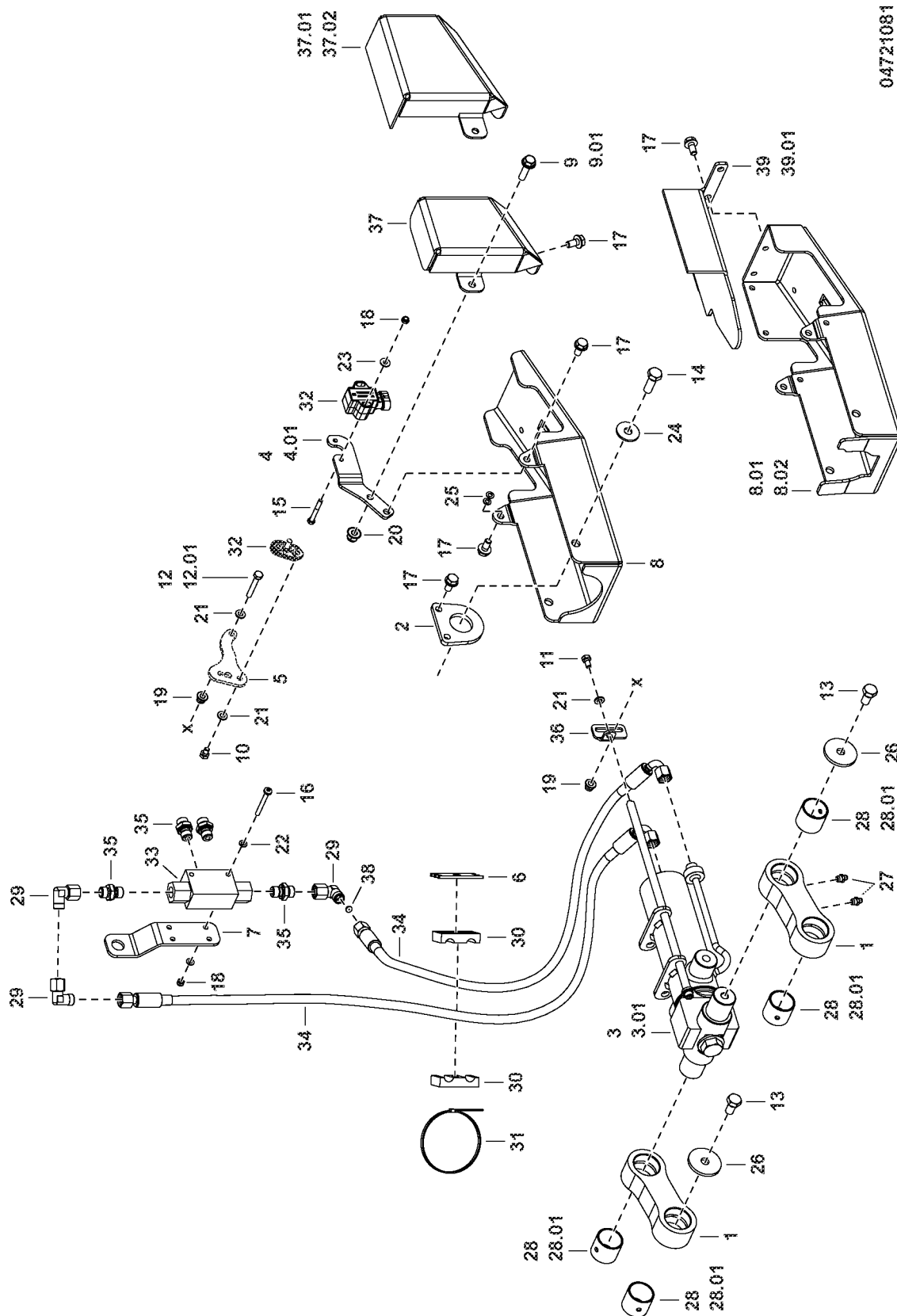
FU01: Remplacement pour 410.631

pl. 550 - Réglage de hauteur Hydr.



Réglage de hauteur Hydr. - pl. 550

Pos	Numéro de la pièce	Pcs	Désignation	Remarque	de N°	à N°
0.1	2310.36.000.0	1	Réglage de hauteur Hydr.			
1	2310.36.001.0	2	Réglage de hauteur Hydr.	→560		
2	2310.36.013.0	2	Tôle			
3	2310.36.055.0	2	Tôle			
4	103.033	2	Vis M 6x65 DIN 933 8.8 ZnNi			00259
4.1	103.275	2	Vis M 6x70 DIN 931 8.8 ZnNi		00260	
5	103.040	4	Vis M 8x12 DIN 933 8.8 ZnNi			
6	103.270	2	Vis M 6x45 DIN 931 8.8 ZnNi			
7	122.349	2	Écrou M 6 DIN 6926 8 ZnNi			
8	162.405	2	Rondelle 6,5/18x1,50 ISO 4759-3 ZnNi			
9	162.407	4	Rondelle 8,5/18x2,00 ISO 4759-3 ZnNi			
10	445.297	2	Valve			
11	448.019	4	Raccord angulaire 8L- PN 315bar			
12	448.022	1	Raccord en T 12L			
13	448.037	2	Raccord droit 12L G 3/8"			
14	487.897	1	Faisceau MERGENTO rake height			
15	487.850	1	Modul CAN E/S -A 2020		00175	
16	447.1.210	2	Tuyau hydraulique NW 6x5000 1SN-K			
17	447.2.730	1	Tuyau hydraulique NW 10x210 2SN			
18	447.8.006	1	Tuyau hydraulique NW 10x300 2SN			
19	448.1.049	2	Raccord droit 8L G 3/8" A			
20	448.1.067	2	Réduction 12/8L			
21	448.1.274	3	Raccord L 12L			
22	448.1.031	4	Raccord droit 8L		00175	
23	448.005	4	Ecrou prisonnier M 8L		00175	
24	448.1.931	4	Bouchon 8 L/S		00175	
25	447.936	1,2	Tuyau de protection 45x1,1 mm		00175	
26	447.2.282	2	Tuyau hydraulique NW 6x4700 1SN-K		00260	

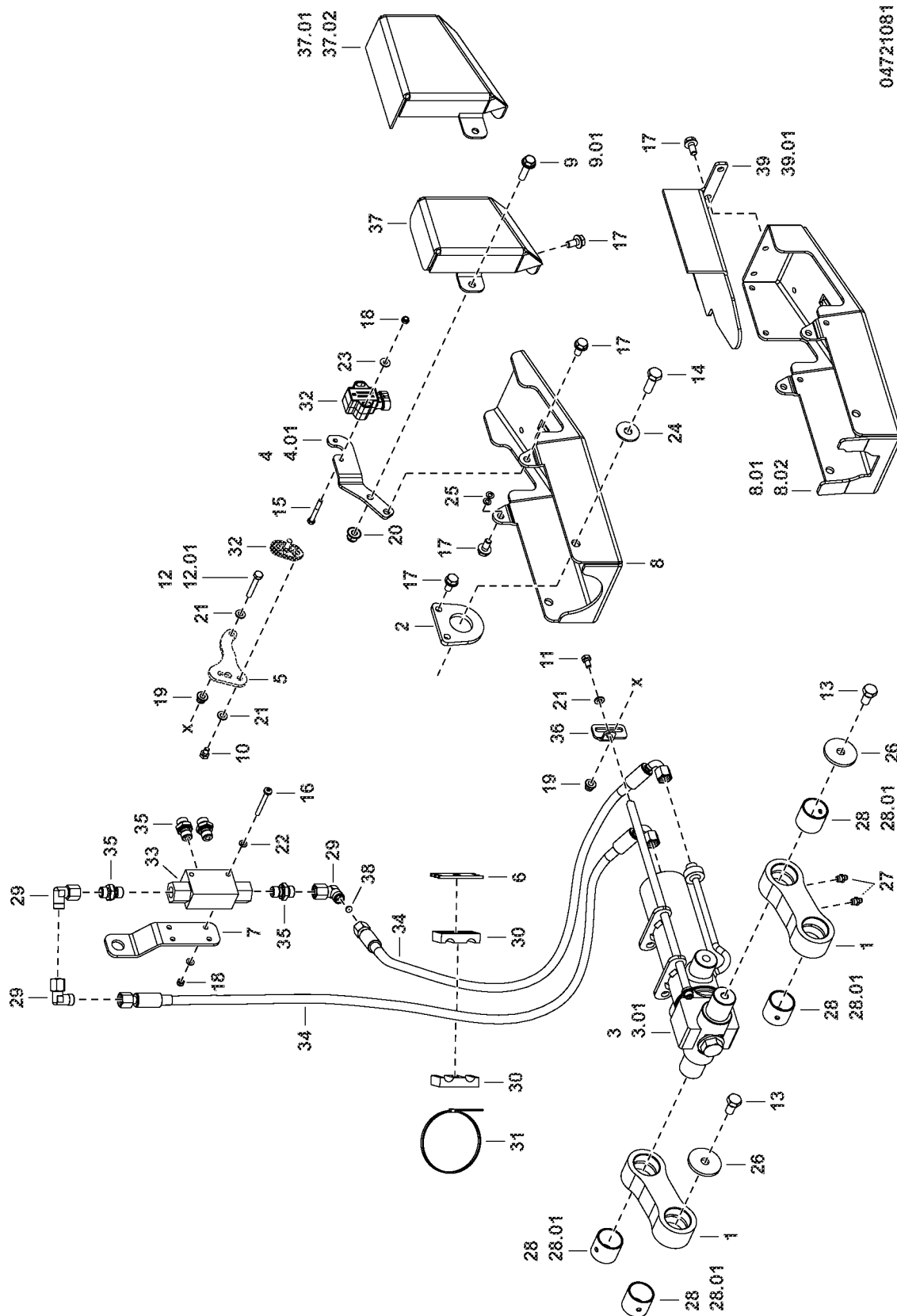


04721081

Réglage de hauteur Hydr. - pl. 560

Pos	Numéro de la pièce	Pcs	Désignation	Remarque	de N°	à N°
0.1	2310.36.001.0	1	Réglage de hauteur Hydr.			
1	2310.30.041.1	2	Connecteur			
2	2310.30.050.0	2	Tôle			
3	2310.36.010.0	1	Vérin (traction/compression) Höhenver.	→570		00237
3.1	2310.36.010.1	1	Vérin (traction/compression) Höhenver.	→570	00238	
4	2310.36.050.0	1	Tôle			00174
4.1	2310.36.050.1	1	Tôle		00175	
5	2310.36.051.0	1	Levier honeywell			
6	2310.36.052.0	1	Couvercle Klemmbacke			
7	2310.36.053.0	1	Tôle			
8	2310.36.060.0	1	Couvercle			00174
8.1	2310.36.060.1	1	Couvercle		00175	00237
8.2	2310.36.060.2	1	Couvercle		00238	
9	101.840	1	Vis M 8x30 DIN 6921 8.8 ZnNi		00054	00237
9.1	101.847	1	Vis M 8x25 DIN 6921 8.8 ZnNi		00238	00053
10	103.020	2	Vis M 6x10 DIN 933 8.8 ZnNi			
11	103.021	1	Vis M 6x12 DIN 933 8.8 ZnNi			
12	103.028	1	Vis M 6x40 DIN 933 8.8 ZnNi		00175	
12.1	103.029	1	Vis M 6x45 DIN 933 8.8 ZnNi			
13	103.063	4	Vis M10x20 DIN 933 8.8 ZnNi			
14	103.065	2	Vis M10x30 DIN 933 8.8 ZnNi			
15	103.256	2	Vis M 5x40 DIN 931 8.8 ZnNi			
16	104.803	2	Vis M 5x45 DIN 7985-ISR 4.8 ZnNi			
17	118.009	14	Vis M 8x16 DIN 7500 flZn			
18	122.003	4	Écrou M 5 DIN 985 8 ZnNi			
19	122.349	2	Écrou M 6 DIN 6926 8 ZnNi			
20	129.307	1	Écrou M 8 DIN 6926 8 ZnNi			
21	162.157	4	Rondelle 6,4/12,5x1,60 DIN 125 ZnNi			
22	162.224	4	Rondelle 5,3/12x1,00 DIN 134 ZnNi			
23	162.379	2	Rondelle 5,3/15x1,20 DIN 9021 ZnNi			
24	162.382	2	Rondelle 10,5/30x2,50 DIN 9021 ZnNi			
25	162.407	2	Rondelle 8,5/18x2,00 ISO 4759-3 ZnNi			
26	162.445	4	Rondelle 10,5/43x4,00 ISO 4759-3 ZnNi			
27	191.002	4	Graisseur DIN 71412 A S 8 x 1 SFG			
28	410.631	4	Coussinet 30x34x30 DX	remplacé par 410.420		00239
28.1	410.420	4	Coussinet 30x34x30 TEF-MET	FU01	00240	
29	448.019	3	Raccord angulaire 8L- PN 315bar			
30	448.908.001	2	Platine HRZ 2 A1 12,7-12,7 PP			
31	475.173	2	Rilsan 7,5x500mm			
32	487.557	1	Capteur angulaire 180 Grad SUSE		00175	
33	442.241.007	1	Clapet limiteur			
34	447.2.229	2	Tuyau hydraulique NW 6x1000 1SN-K			
35	448.1.046	4	Raccord droit 8 L G 1/4"			
36	2310.36.054.0	1	Tôle			
37	2310.36.056.0	1	Tôle		00054	00174
37.1	2310.36.056.1	1	Tôle		00175	00237
37.2	2310.36.056.2	1	Tôle		00238	
38	104.22.019.0	1	Pastille 8,0/1,00x1,5 mm		00175	
39	2310.36.061.0	1	Couvercle		00175	00237

FU01: Remplacement pour 410.631

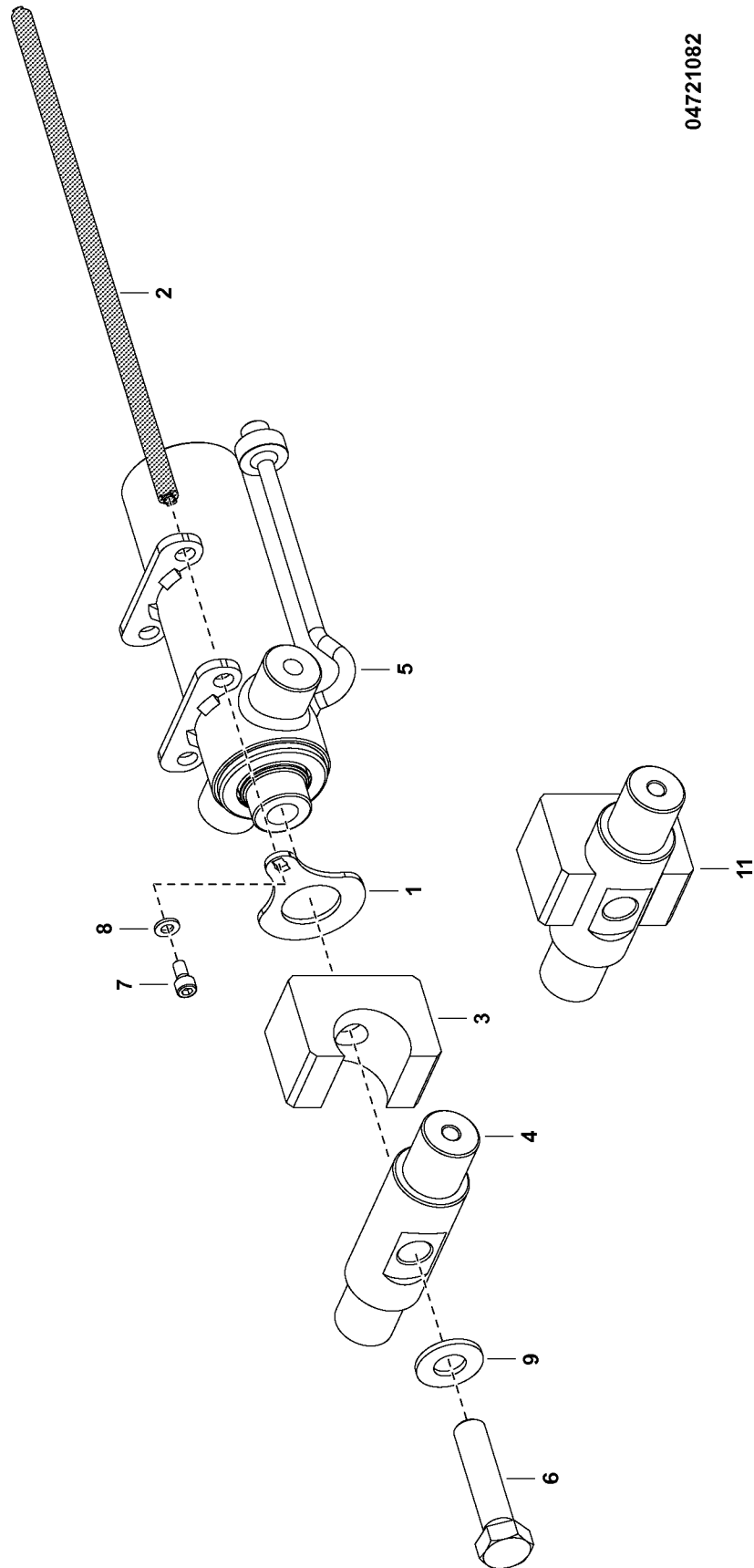


04721081

Réglage de hauteur Hydr. - pl. 560

Pos	Numéro de la pièce	Pcs	Désignation	Remarque	de N°	à N°
39.1	2310.36.061.1	1	Couvercle		00238	

FU01: Remplacement pour 410.631

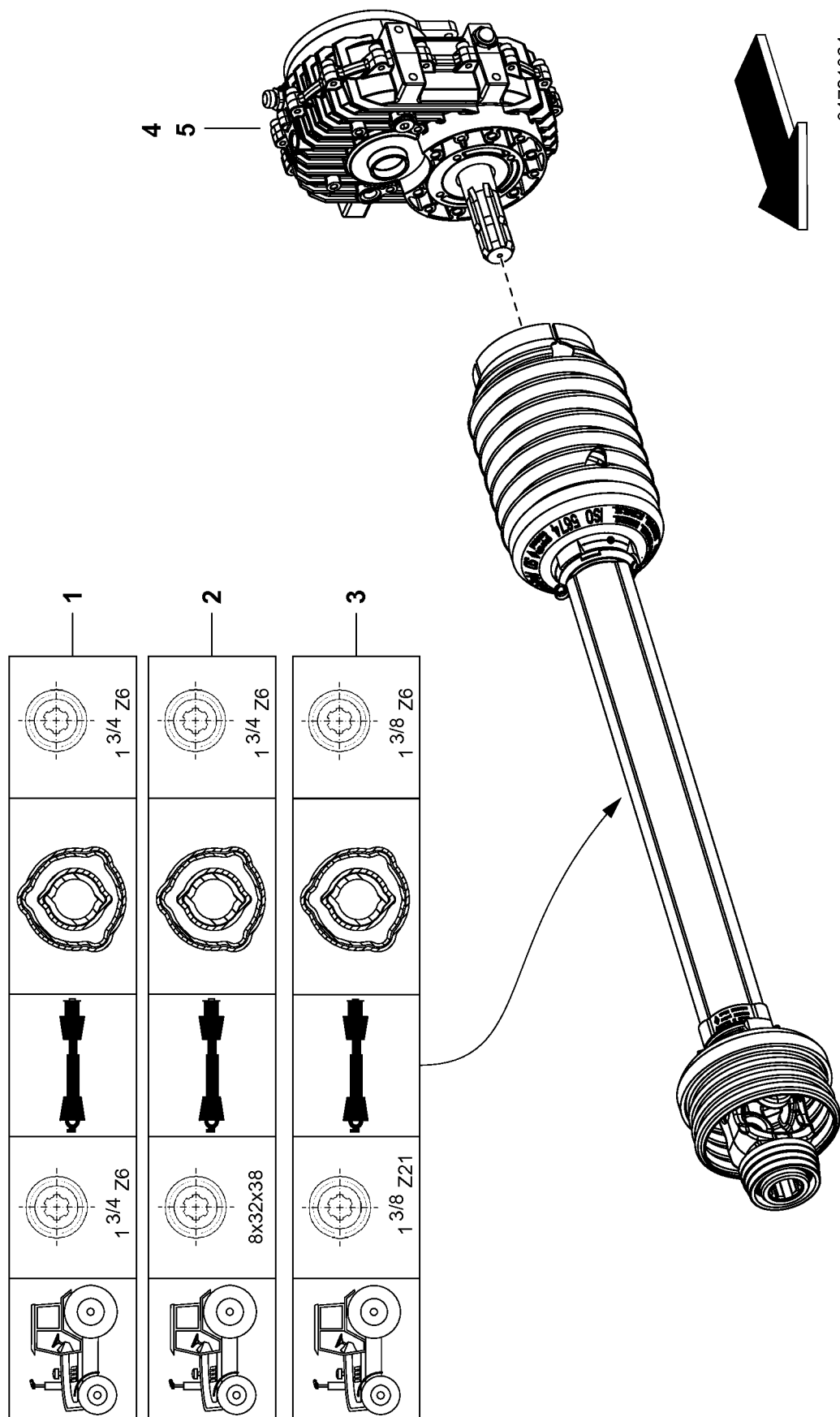


04721082

Vérin (traction/compression) Höhenver. - pl. 570

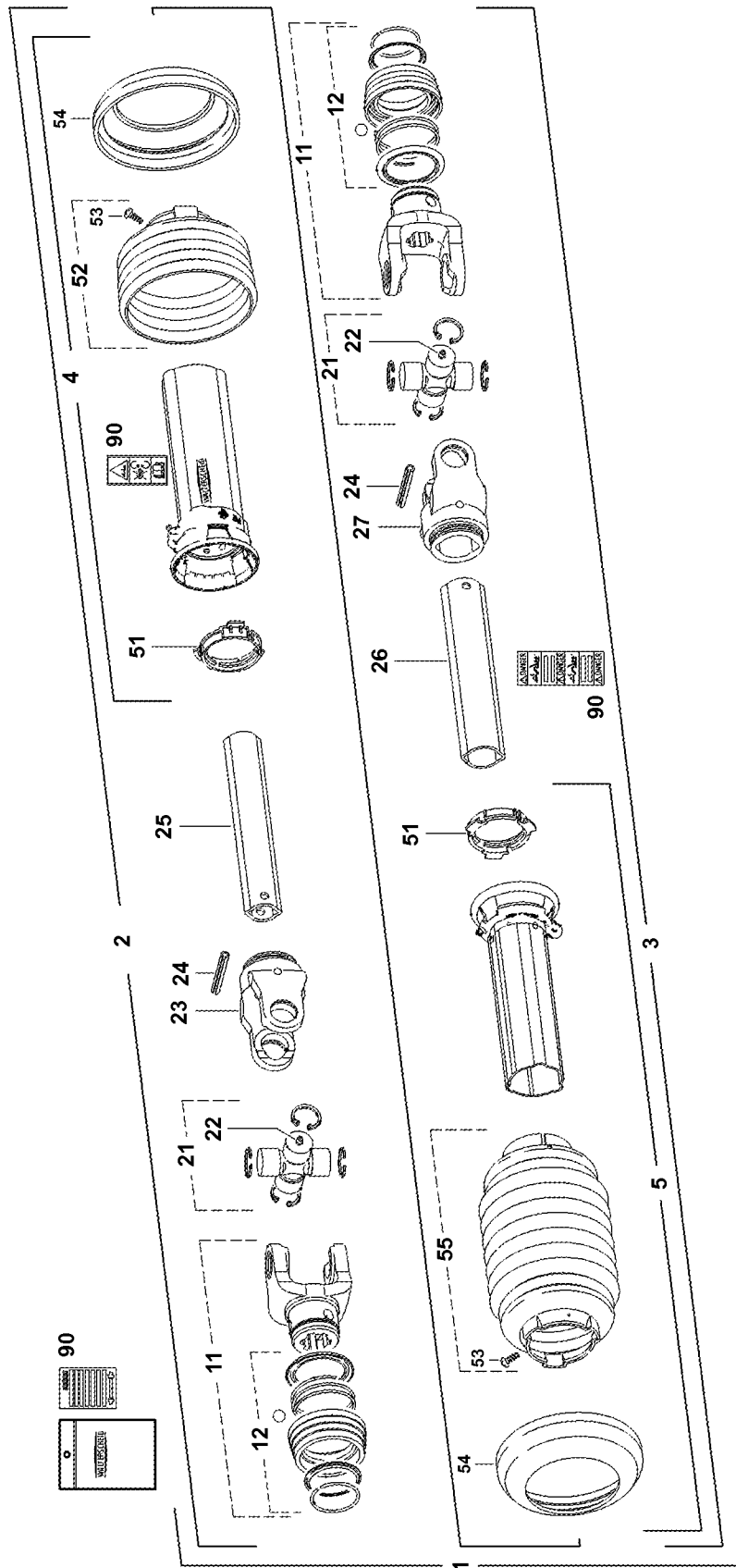
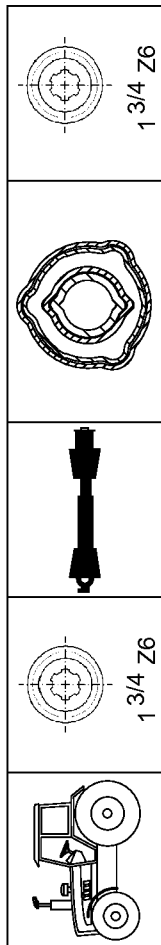
Pos	Numéro de la pièce	Pcs	Désignation	Remarque	de N°	à N°
0.1	2310.36.010.0	1	Vérin (traction/compression) Höhenver.	contient Pos 1-10		
0.2	2310.36.010.1	1	Vérin (traction/compression) Höhenver.	FU01		
1	2310.36.011.0	1	Tôle			
2	2310.36.012.0	1	Capteur			
3	2310.36.019.0	1	Pion			
4	2310.36.017.0	1	Axe			
5	443.008	1	Vérin (traction/compression) 50-35-105			
6	103.135	1	Vis M16x70 DIN 933 8.8 ZnNi			
7	104.729	1	Vis M 6x12 DIN 912 8.8 ZnNi			
8	162.157	1	Rondelle 6,4/12,5x1,60 DIN 125 ZnNi			
9	162.409	1	Rondelle 17/34x3,00 ISO 4759-3 ZnNi			
10	543.014	1	Fixation 250 ml		00173	
11	2310.36.030.0	1	Axe			

FU01: contient Pos 1,2,5-11



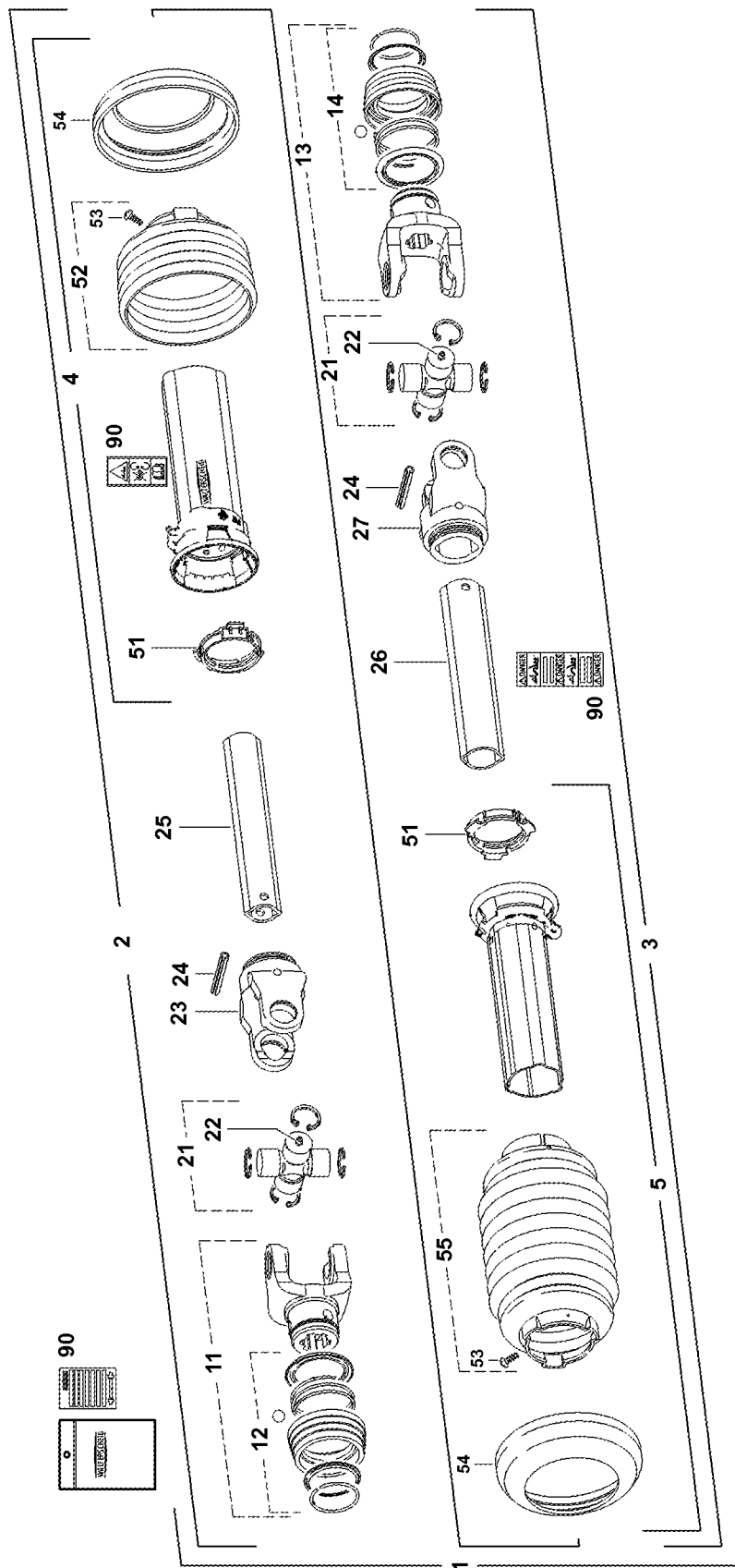
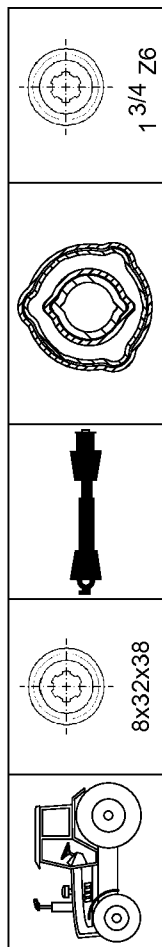
Entraînement - pl. 700

Pos	Numéro de la pièce	Pcs	Désignation	Remarque	de N°	à N°
1	455.217/218	1	PTO W 2300 810 1 3/8";6	→710		
2	455.217/219	1	PTO W 2300 810 8x32x38	→720		
3	455.217/222	1	PTO W 2300 810 1 3/8";21	→730	00024	
4	2310.44.000.0	1	Transmission 540	→740		
5	2310.46.000.0	1	Transmission 1000	→750		



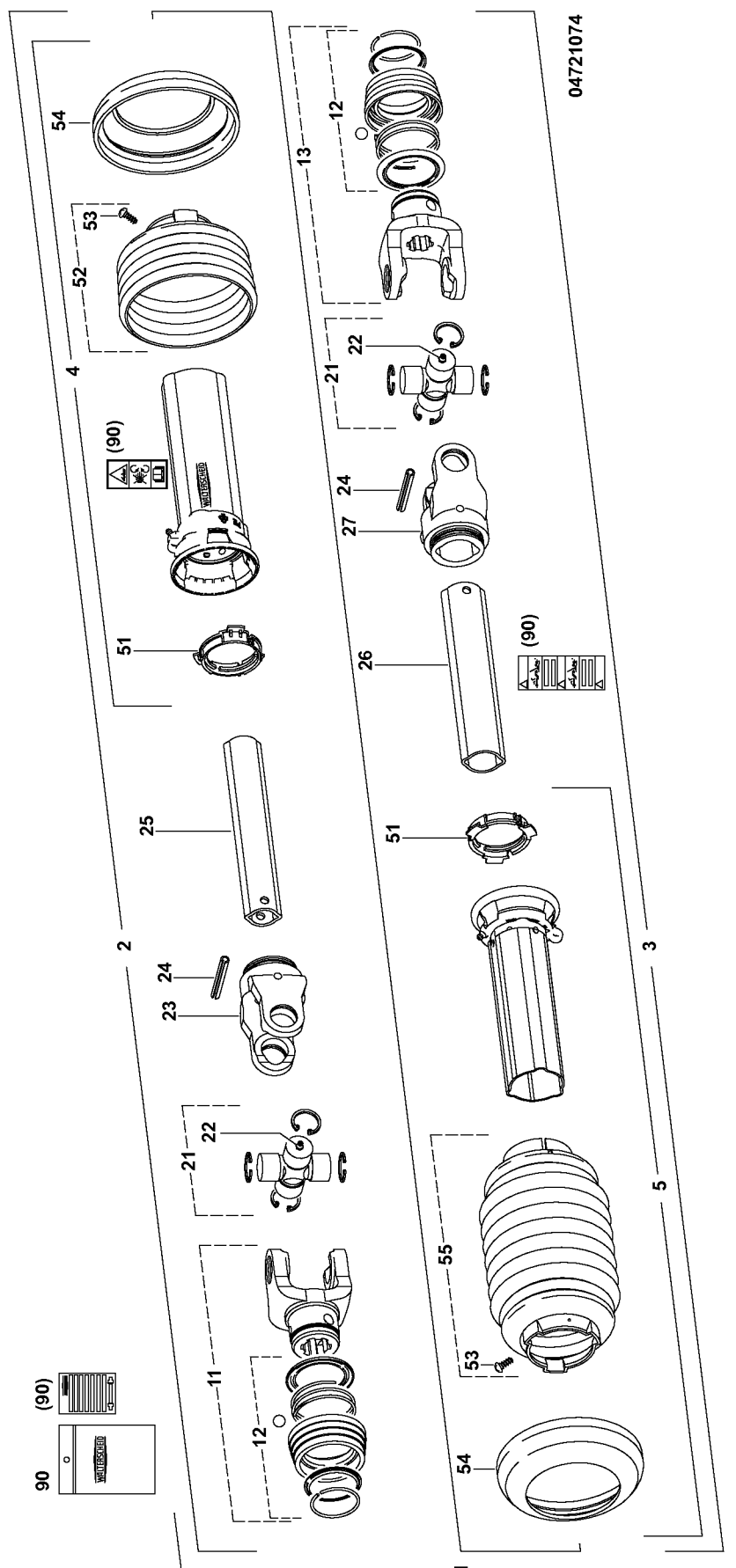
04721033

Pos	Numéro de la pièce	Pcs	Désignation	Remarque	de N°	à N°
0.1	455.217/218	1	PTO W 2300 810 1 3/8";6			
4	45+ 113639	1	Schutzhälfte Aussen			
5	45+ 113932	1	Protection de cardan			
11	45+ 133834	2	Fourche			
12	45+ 135048	2	Couvercle			
21	45+ 122077	2	Articulation			
22	45+ 153207	2	Graisseur 85,8			
23	45+ 041315	1	Fourche			
24	45+ 020614	2	Goupille méca. 10X65 DIN 1481 ST			
25	45+ 048757	1	Tube profilé			
26	45+ 085732	1	Tube profilé 1-1000			
27	45+ 041318	1	Mâchoire à gorge			
51	45+ 087279	2	Bague			
52	45+ 121529	1	Soufflet de protection			
53	45+ 365305	2	Vis			
54	45+ 359471	2	Ring			
55	45+ 605814	1	Soufflet de protection			
90	45+ 118745	1	Bedienungsanleitung			

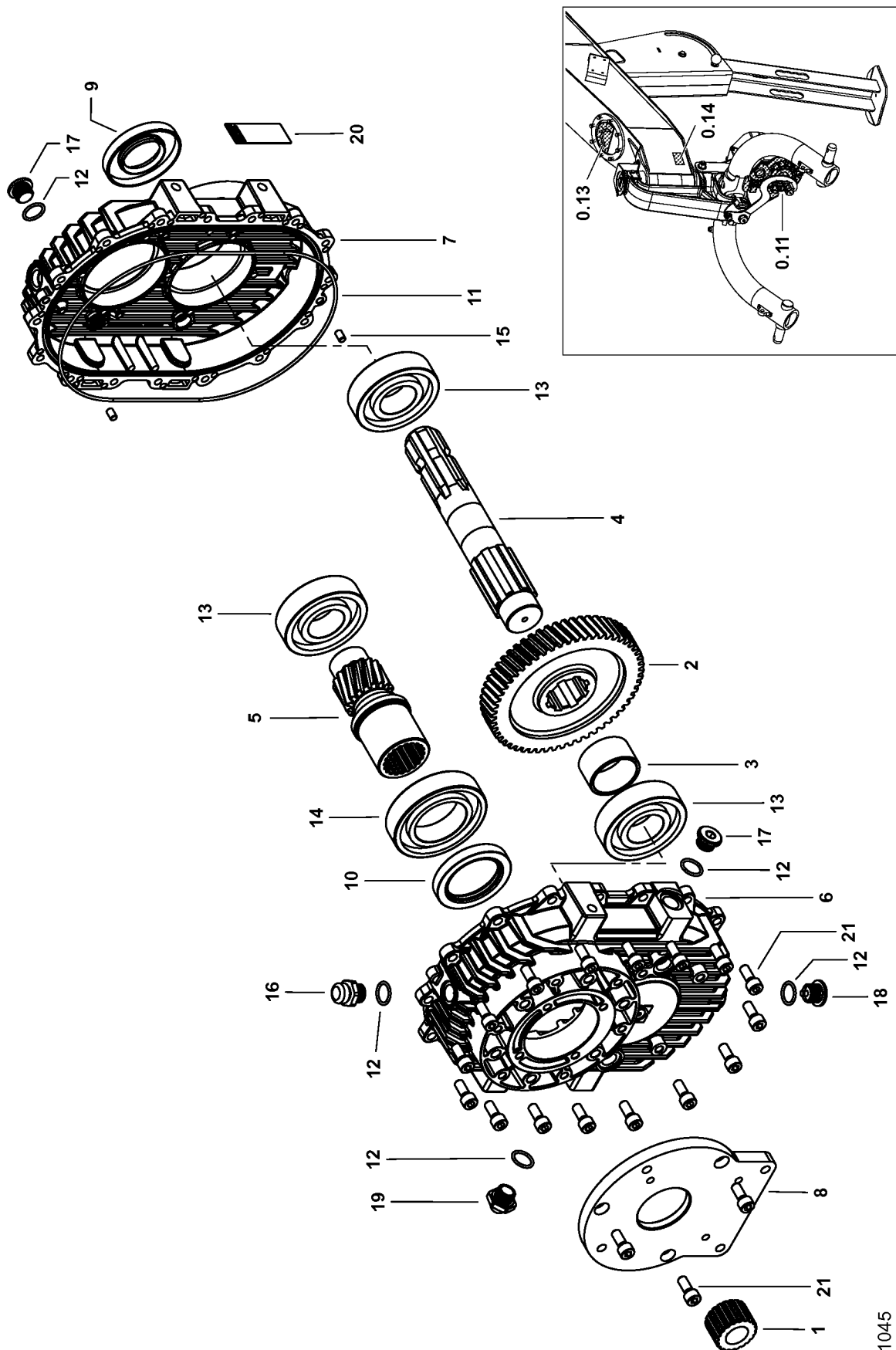


04721034

Pos	Numéro de la pièce	Pcs	Désignation	Remarque	de N°	à N°
0.1	455.217/219	1	PTO W 2300 810 8x32x38			
4	45+ 113639	1	Schutzhälfte Aussen			
5	45+ 113932	1	Protection de cardan			
11	45+ 135561	1	Fourche			
12	45+ 136167	1	Verrou			
13	45+ 133834	1	Fourche			
14	45+ 135048	1	Couvercle			
21	45+ 122077	2	Articulation			
22	45+ 153207	2	Graisseur 85,8			
23	45+ 041315	1	Fourche			
24	45+ 020614	2	Goupille méca. 10X65 DIN 1481 ST			
25	45+ 048757	1	Tube profilé			
26	45+ 085732	1	Tube profilé 1-1000			
27	45+ 041318	1	Mâchoire à gorge			
51	45+ 087279	2	Bague			
52	45+ 121529	1	Soufflet de protection			
53	45+ 365305	2	Vis			
54	45+ 359471	2	Ring			
55	45+ 605814	1	Soufflet de protection			
90	45+ 118745	1	Bedienungsanleitung			



Pos	Numéro de la pièce	Pcs	Désignation	Remarque	de N°	à N°
0.1	455.217/222	1	PTO W 2300 810 1 3/8";21		00024	
1	45+ 611655	1				
4	45+ 113639	1	Schutzhälfte Aussen			
5	45+ 113932	1	Protection de cardan			
11	45+ 133842	1	Mâchoire			
12	45+ 135048	2	Couvercle			
13	45+ 133834	1	Fourche			
22	45+ 153207	2	Graisseur 85,8			
23	45+ 041315	1	Fourche			
24	45+ 020614	2	Goupille méca. 10X65 DIN 1481 ST			
25	45+ 048757	2	Tube profilé			
26	45+ 085732	1	Tube profilé 1-1000			
27	45+ 041318	1	Mâchoire à gorge			
51	45+ 087279	2	Bague			
52	45+ 199183	1	Soufflet de protection			
53	45+ 365305	2	Vis			
54	45+ 359471	2	Ring			
55	45+ 605814	1	Soufflet de protection			
90	45+ 118745	1	Bedienungsanleitung			

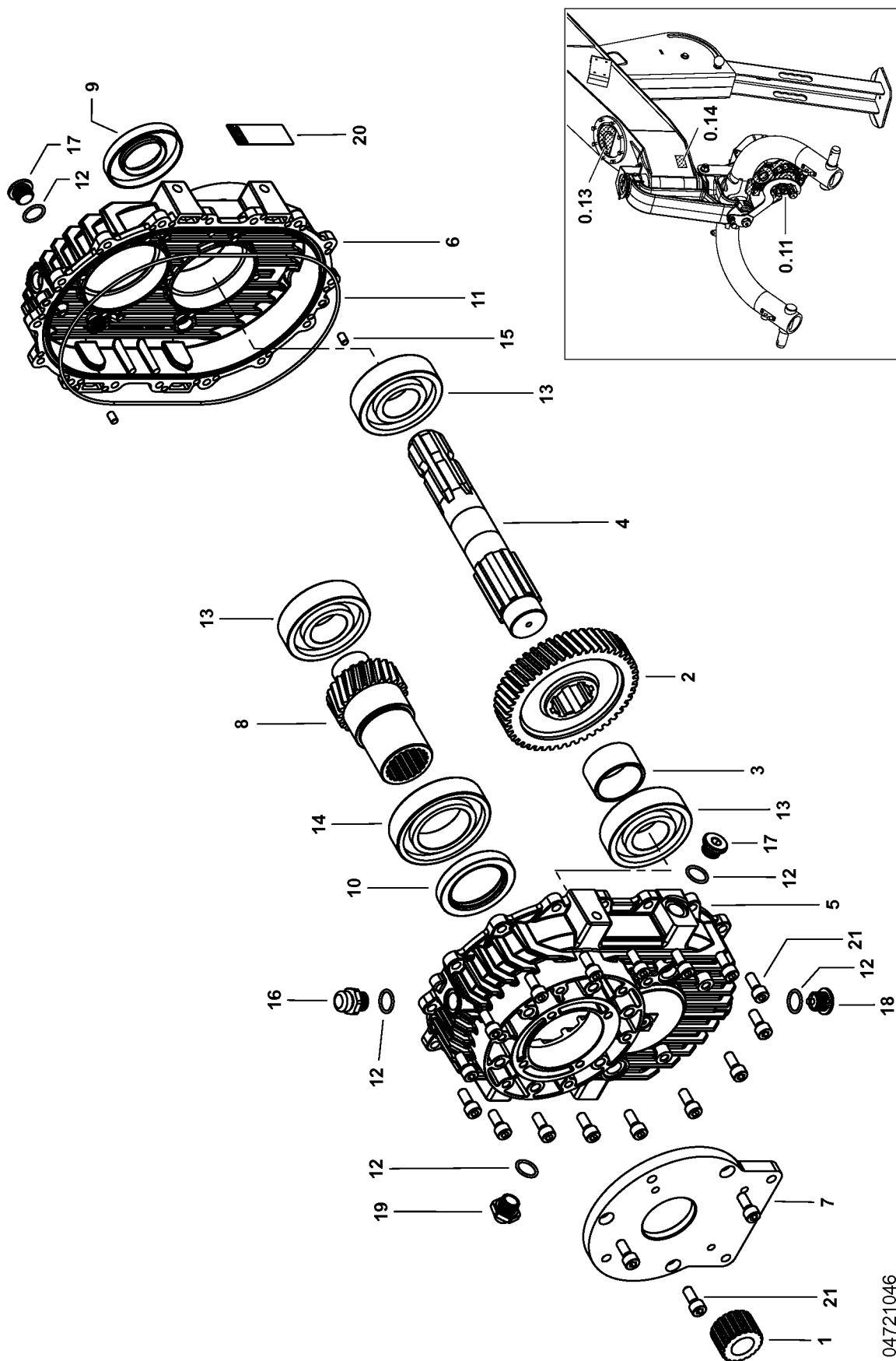


04721045

Transmission 540 - pl. 740

Pos	Numéro de la pièce	Pcs	Désignation	Remarque	de N°	à N°
0.1	2310.44.000.0	1	Transmission 540	FU01		
0.11	510.465	1	Transmission 540U/min; i=1:3,5	contient Pos 1-21		
0.12	542.109.001	1	Huile de transmission		00001	
0.13	495.310	1	Autocollant "540 rpm"		00018	
0.14	495.311.0003	1	Autocollant "400-500 UPM"		00018	
1	44+ 2002009042	1	Kupplungsbuchse			
2	44+ 2015015426	1	Pignon			
3	44+ 2129012676	1	Entretoise			
4	44+ 2129106542	1	Arbre			
5	44+ 2129150542	1	Arbre			
6	44+ 2129151109	1	Carter de transmission			
7	44+ 2129152109	1	Carter de transmission			
8	44+ 2129155261	1	Flasque			
9	44+ 8050391000	1	Joint à lèvres			
10	44+ 8050578000	1	Joint à lèvres			
11	44+ 8075199000	1	Joint torique 2,62x240,97			
12	44+ 8075200000	1	Joint torique 3x13x19			
13	44+ 8200244000	1	Palier			
14	44+ 8200312000	1	Palier			
15	44+ 8575267000	1	Goupille méca. 6x10			
16	44+ 8600142000	1	Oil screw			
17	44+ 8600149000	1	Öleinfüllschraube			
18	44+ 8600151000	1	Öleinfüllschraube			
19	44+ 8625138500	1	Öleinfüllschraube			
20	44+ 8650020000	1	Plaque constructeur			
21	44+ 8675186080	1	Vis M8x20			

FU01: contient Pos 0,11-0,14

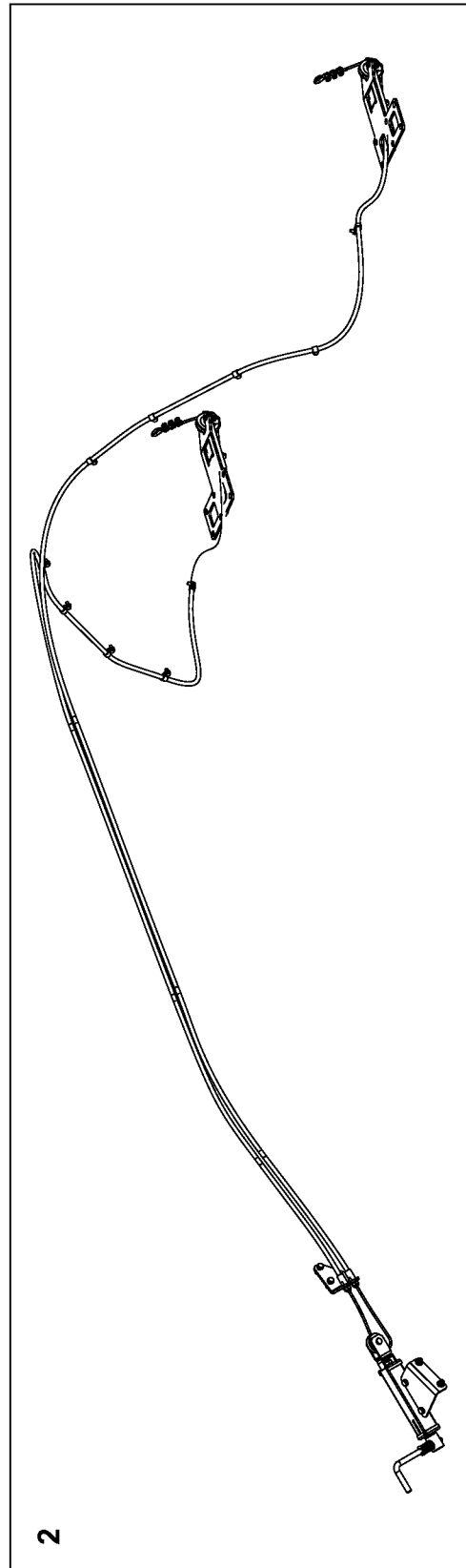
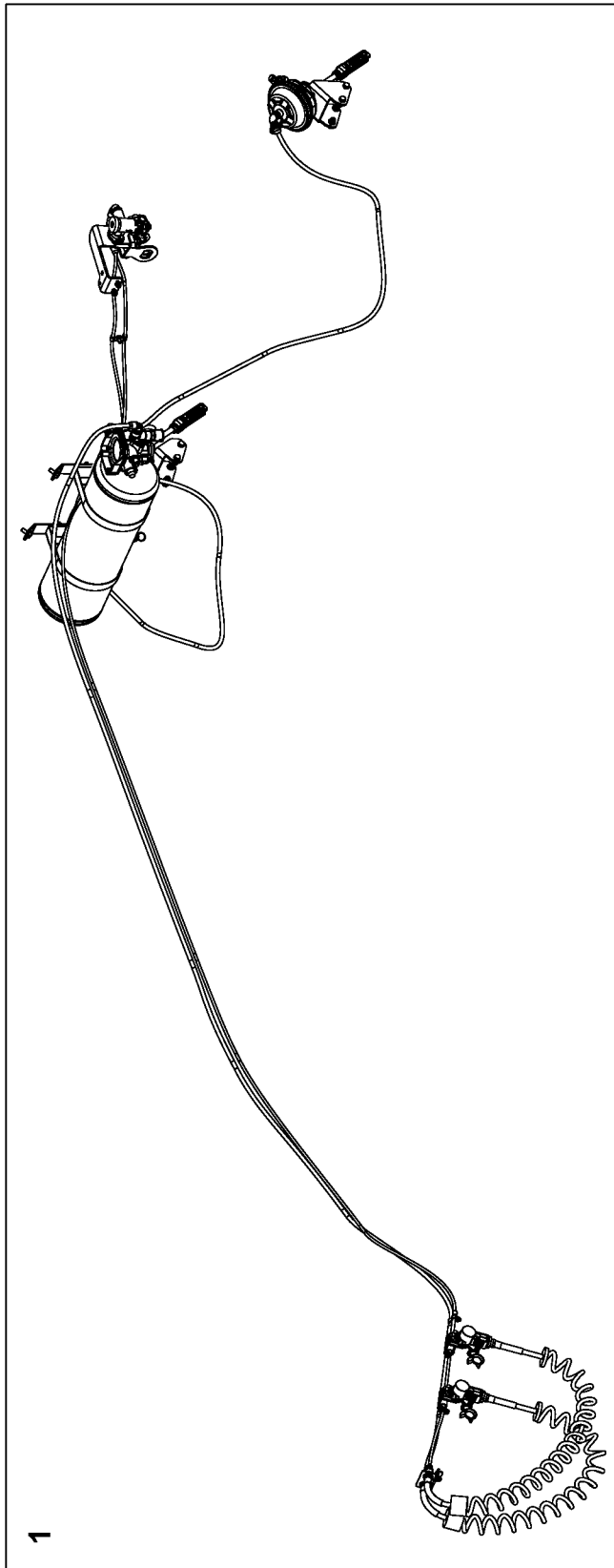


04721046

Transmission 1000 - pl. 750

Pos	Numéro de la pièce	Pcs	Désignation	Remarque	de N°	à N°
0.1	2310.46.000.0	1	Transmission 1000	FU01		
0.11	510.466	1	Transmission 1000U/min; i=1:2	contient Pos 1-21		
0.12	542.109.001	1	Huile de transmission		00022	
0.13	495.311	1	Étiquette "1000 tr/min"		00029	
0.14	495.311.0004	1	Autocollant "700-1000 UPM"		00029	
1	44+ 2002009042	1	Kupplungsbuchse			
2	44+ 2015012426	1	Pignon			
3	44+ 2129012676	1	Entretoise			
4	44+ 2129106542	1	Arbre			
5	44+ 2129151109	1	Carter de transmission			
6	44+ 2129152109	1	Carter de transmission			
7	44+ 2129155261	1	Flasque			
8	44+ 2129166542	1	Arbre			
9	44+ 8050391000	1	Joint à lèvres			
10	44+ 8050578000	1	Joint à lèvres			
11	44+ 8075199000	1	Joint torique 2,62x240,97			
12	44+ 8075200000	1	Joint torique 3x13x19			
13	44+ 8200244000	1	Palier			
14	44+ 8200312000	1	Palier			
15	44+ 8575267000	1	Goupille méca. 6x10			
16	44+ 8600142000	1	Oil screw			
17	44+ 8600149000	1	Öleinfüllschraube			
18	44+ 8600151000	1	Öleinfüllschraube			
19	44+ 8625138500	1	Öleinfüllschraube			
20	44+ 8650020000	1	Plaque constructeur			
21	44+ 8675186080	1	Vis M8x20			

FU01: contient Pos 0.11-0.14

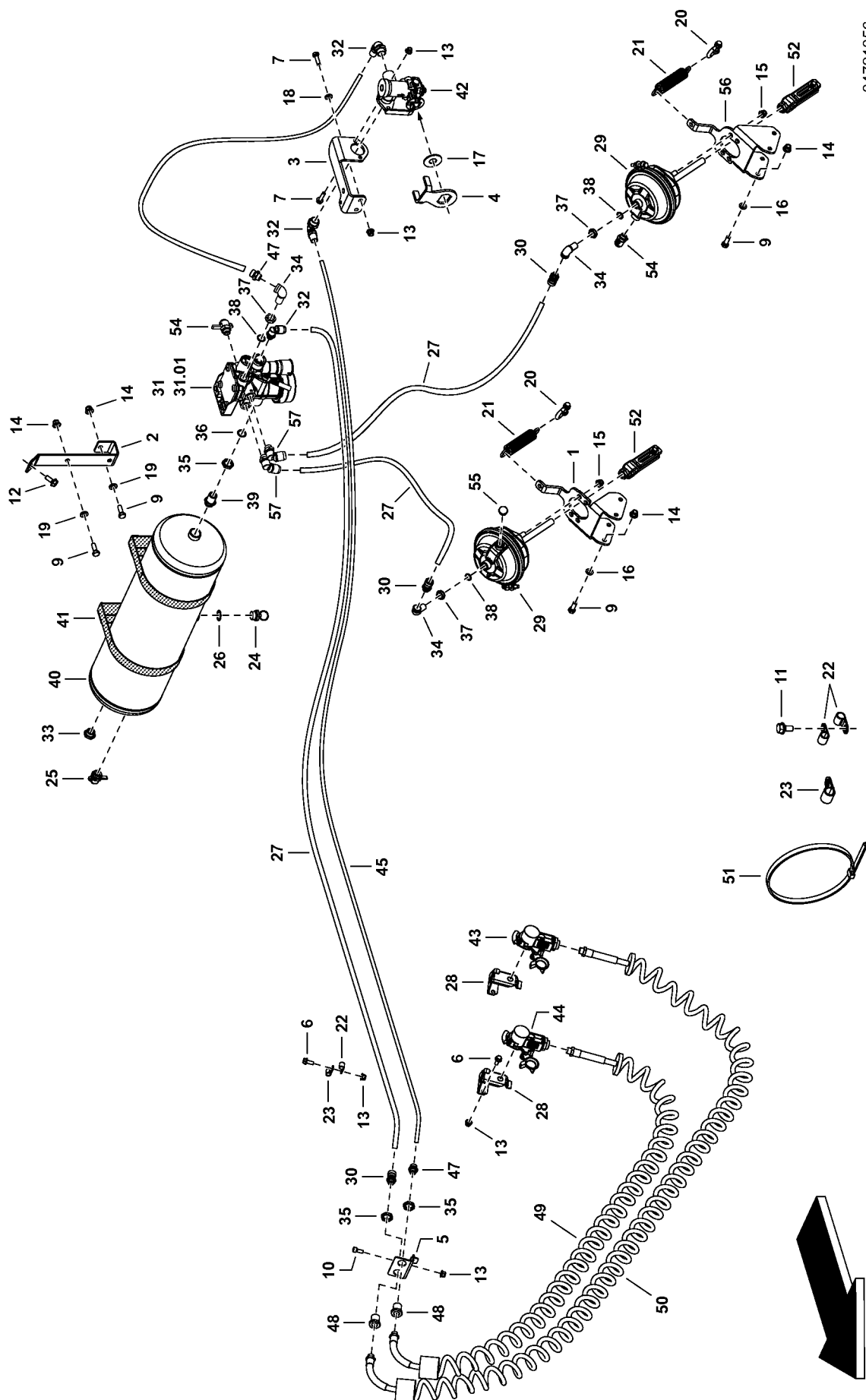


04721058

Frein - pl. 800

Pos	Numéro de la pièce	Pcs	Désignation	Remarque	de N°	à N°
1	2310.50.000.0	1	Freinage double ligne	→810		
2	2310.51.000.0	1	Frein de parking Zus.	→820		

pl. 810 - Freinage double ligne

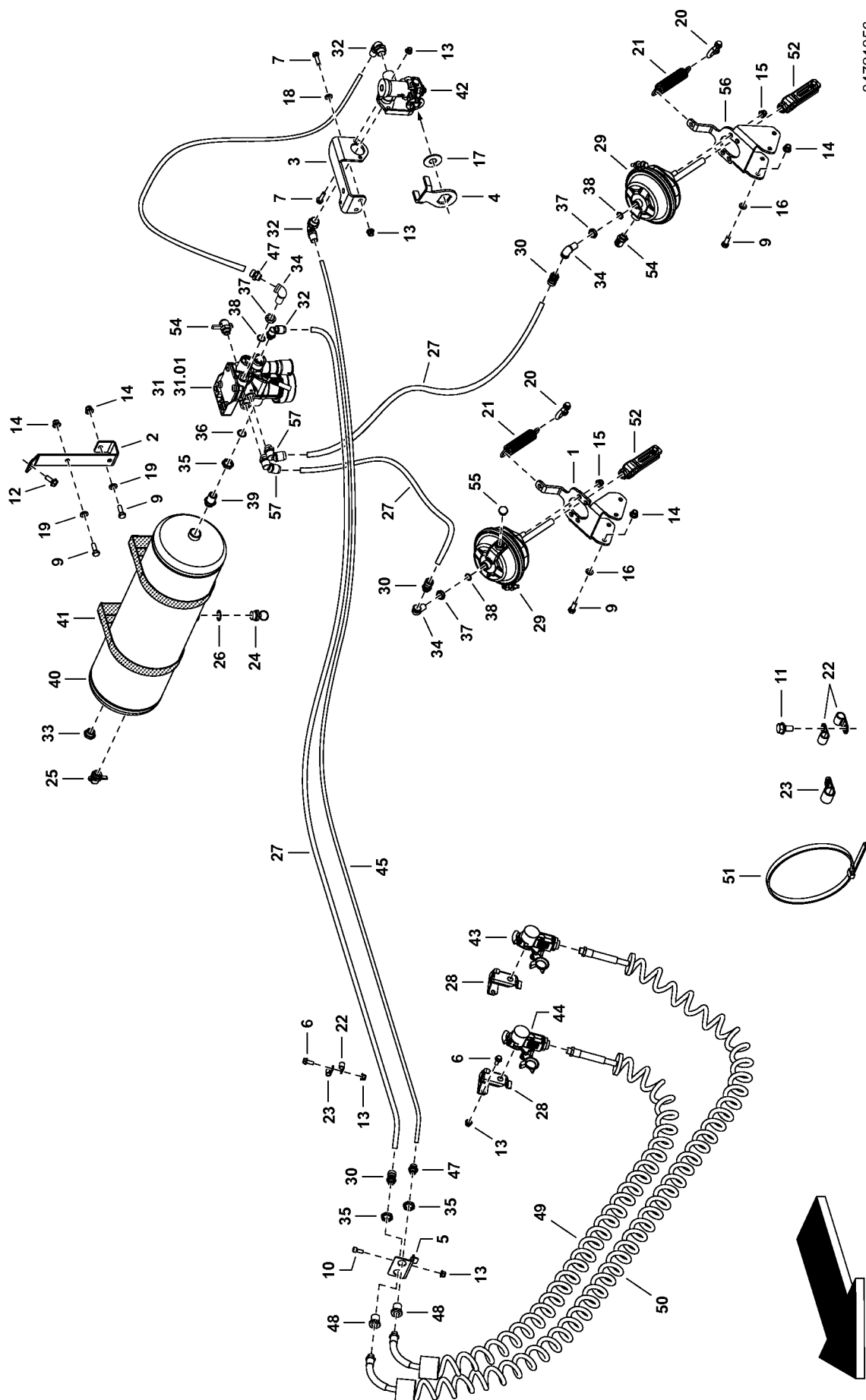


04721056

Freinage double ligne - pl. 810

Pos	Numéro de la pièce	Pcs	Désignation	Remarque	de N°	à N°
0.1	2310.50.000.0	1	Freinage double ligne			
1	2310.50.015.0	1	Tôle dr.		00002	
2	2310.50.011.0	2	Tôle			
3	2310.50.012.1	1	Support		00002	
4	2455.51.012.0	1	Eclisse			
5	2741.51.012.0	1	Eclisse			
6	101.839	6	Vis M 8x20 DIN 6921 8.8 ZnNi			
7	101.840	2	Vis M 8x30 DIN 6921 8.8 ZnNi			
9	103.065	14	Vis M10x30 DIN 933 8.8 ZnNi			
10	104.393	1	Vis M 8x20 DIN 912 8.8 ZnNi			
11	118.009	1	Vis M 8x16 DIN 7500 fZn			
12	118.016	2	Vis M10x25 DIN 7500 fZn			
13	129.307	11	Écrou M 8 DIN 6926 8 ZnNi			
14	129.308	14	Écrou M10 DIN 6926 8 ZnNi			
15	129.309	4	Écrou M12 EN 1663 8 ZnNi			
16	162.404	8	Rondelle 10,5/20x1,50 ISO 4759-3 ZnNi			
17	162.406	1	Rondelle 20,2/50x3,00 ISO 4759-3 ZnNi			
19	162.410	6	Rondelle 11/20x2,50 DIN 1441 ZnNi			
20	430.909	2	Manille A 0,4 DIN82101			
21	435.354	2	Ressort de traction 4,50/25x155 CR			
22	448.553	4	Collier 10,7			
23	448.554	12	Collier 12,7			
24	454.306	1	Valve de descente M22x1,5			
25	454.308	1	Branchement de contrôle M16x1,5			
26	454.321	1	Joint torique 22X27X1,5MM			
27	454.347	10	Tuyau plastique 12x1,5			
28	454.349	2	Accoulement à vide			
29	454.332	2	Vérin à membrane 16"			
30	454.374	3	Raccord vissé NR. 893 803 4			
31	454.387	1	Valve de freinage			00015
31.1	454.484	1	Relais de freins de secours		00016	
32	454.426	2	Raccord coudé 90° M22x1.5/8			
33	454.389	1	Bouchon M22x1,5 (O-Ring)			
34	454.390	3	Raccord angulaire M16x1,5			
35	454.392	3	Écrou M22x1,5			
36	454.393	1	Joint torique 19,0X2,5			
37	454.394	3	Contre écrou			
38	454.395	3	Joint torique 14,0X2,5			
39	454.397	1	Raccord vissé			
40	454.401	1	Boîte à air 20L			
41	454.402	2	Fixation			
42	454.412	1	Régulateur de pression			
43	454.415	1	tete d'accouplement "main" rouge			
44	454.416	1	tete d'accouplement "main" jaune			
45	454.420	7	Tête d'embrayage jaune			
47	454.425	2	Raccord vers tuyau 8min M16x1.5/8			
48	454.428	2	Passe cloison (sans écrou) M22x1.5/M16			
49	454.431	1	Flexible de freinage jaune M16x1,5			
50	454.432	1	Flexible de freinage rouge M16x1,5			
51	475.163	10	Rilsan 3,5x140mm			

pl. 810 - Freinage double ligne

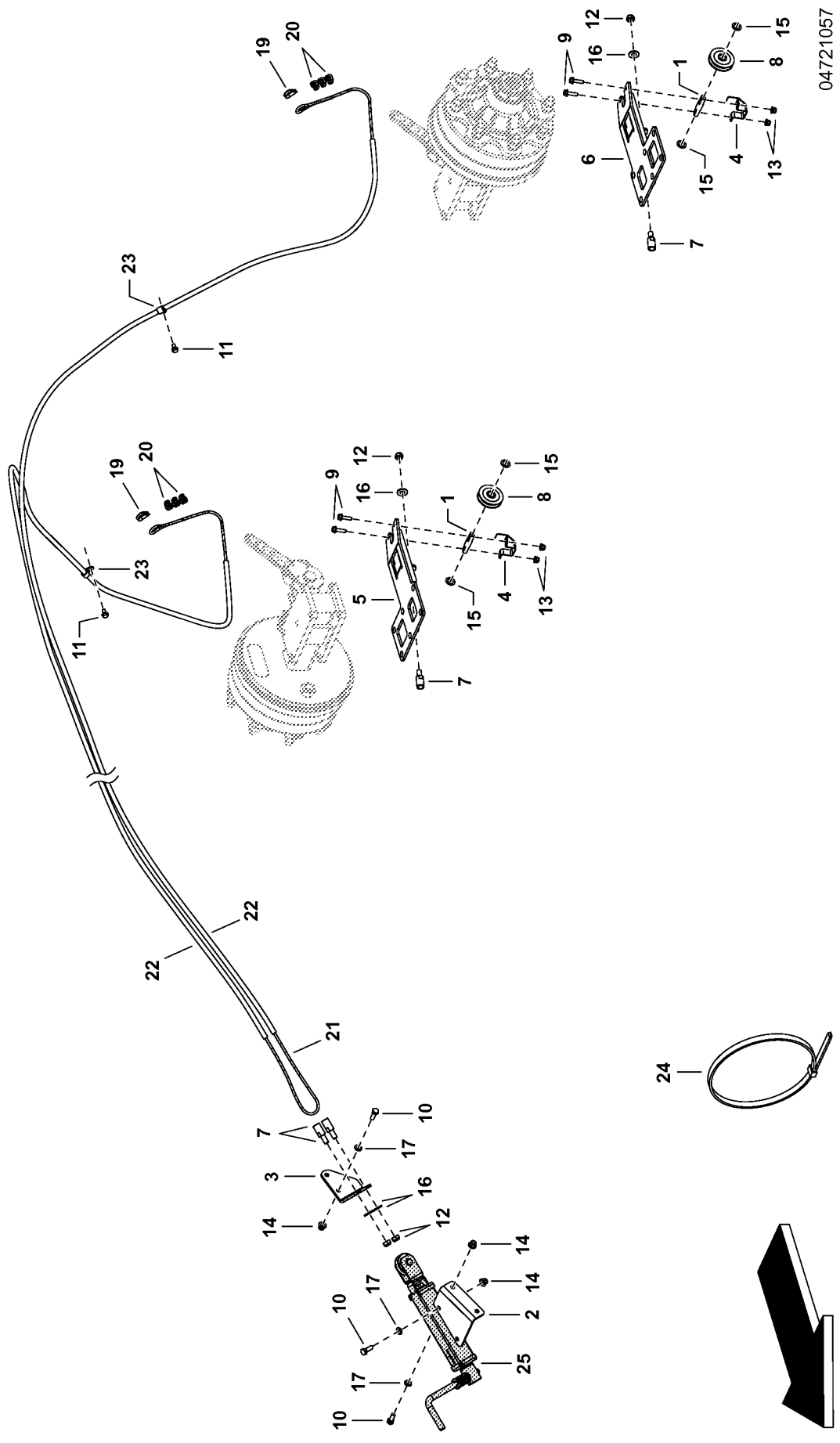


04721056

Freinage double ligne - pl. 810

Pos	Numéro de la pièce	Pcs	Désignation	Remarque	de N°	à N°
52	454.364.005	2	Jeu pièces t. oblong			
53	454.388	1	Raccord coudé 90° M22X1,5/12			
54	454.335	2	Prise de test M16x1,5			
55	454.314	1	Vis de fermeture. M22x1,5			
56	2310.50.016.0	1	Tôle ga.		00002	
57	454.448	2	Raccord coudé 90° M16x1.5/1		00016	

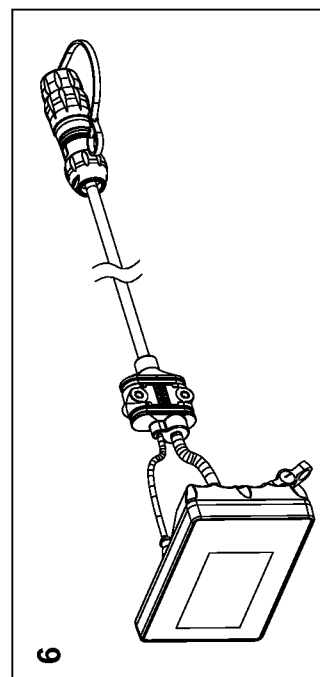
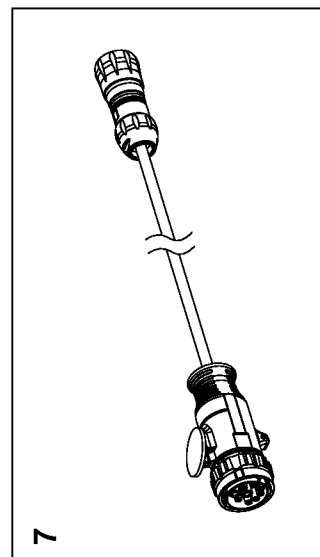
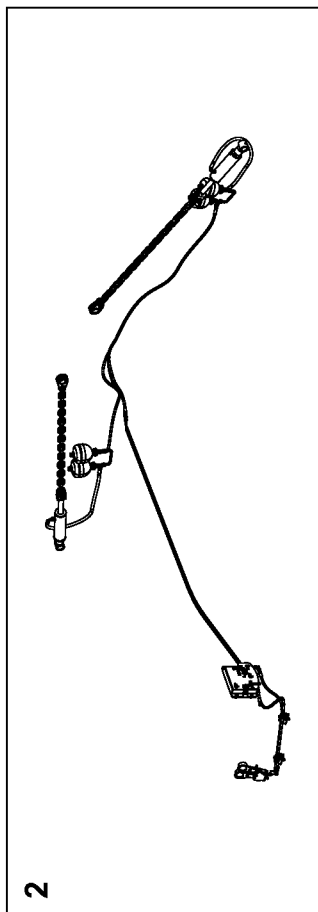
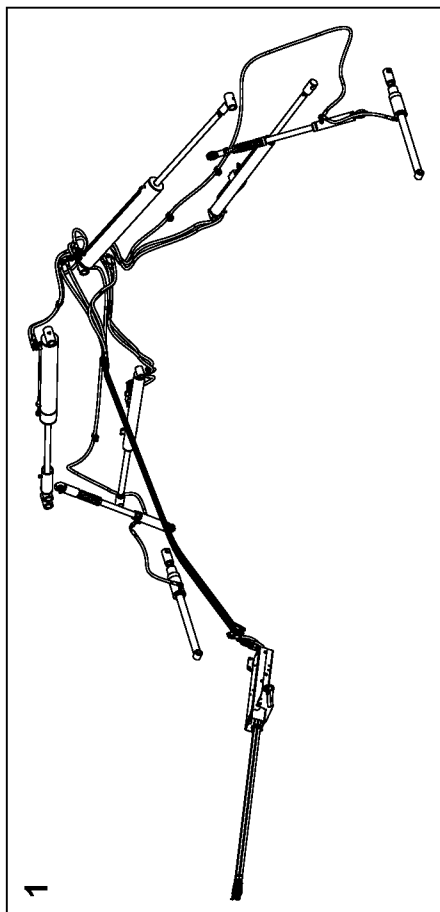
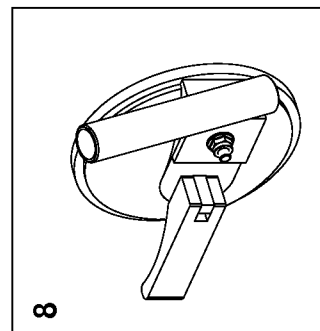
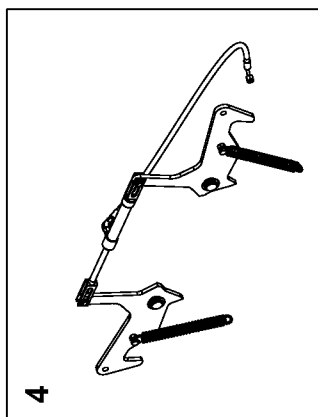
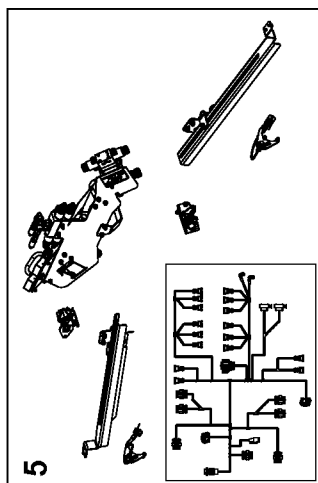
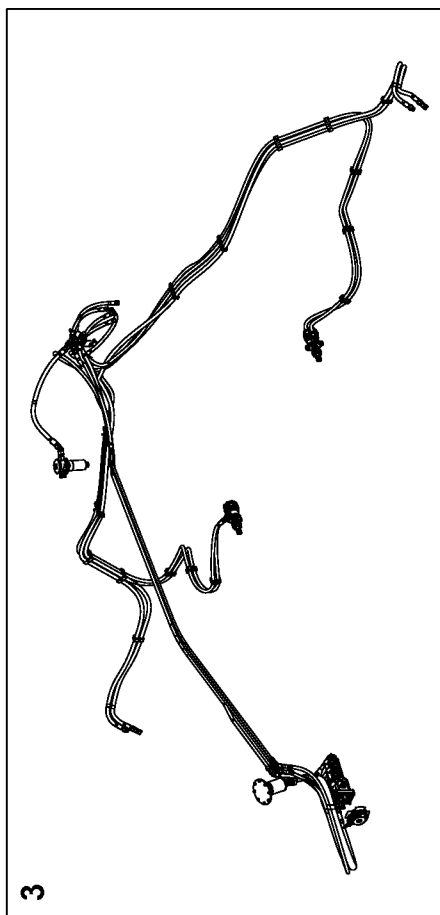
pl. 820 - Frein de parking Zus.



04721057

Frein de parking Zus. - pl. 820

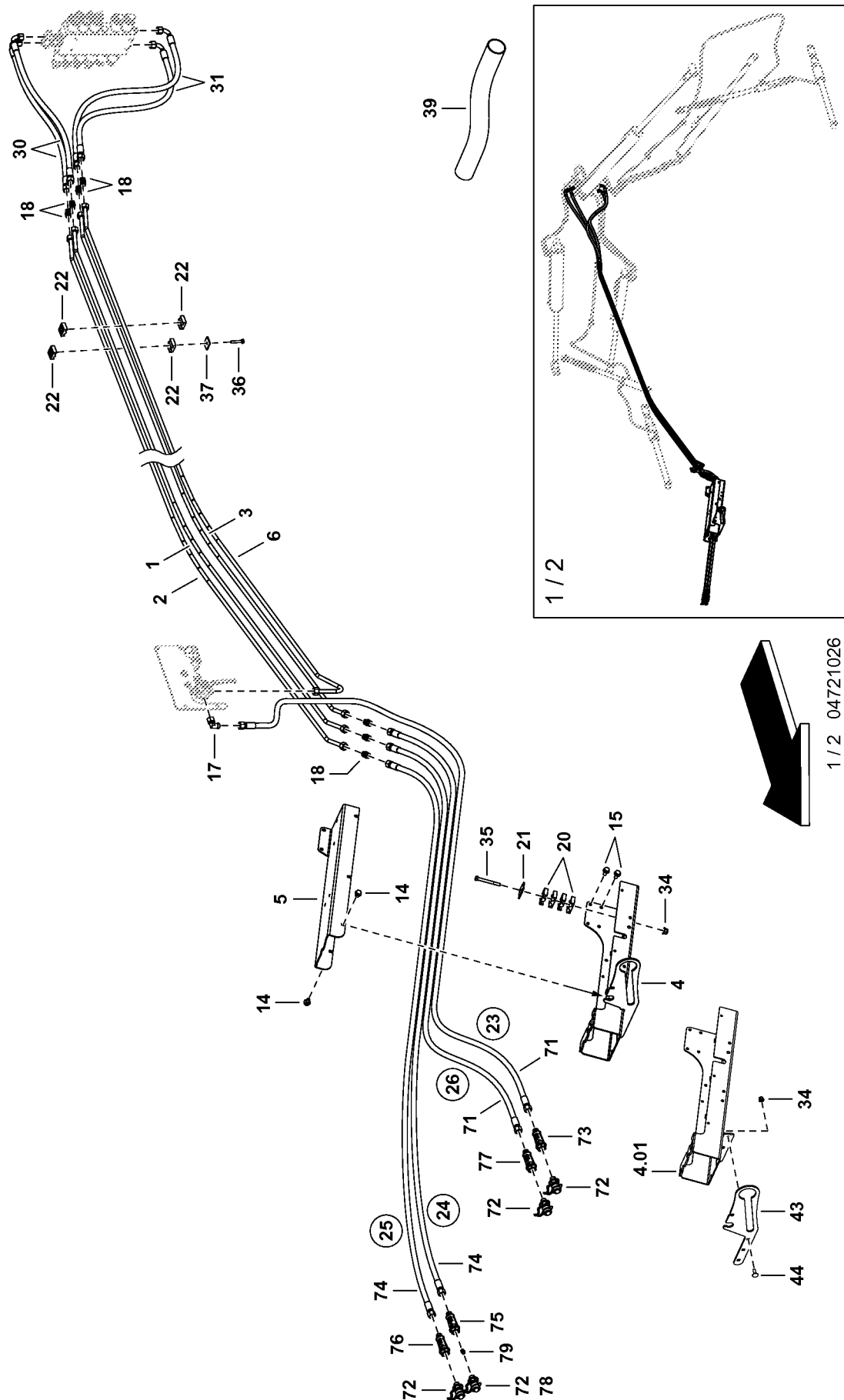
Pos	Numéro de la pièce	Pcs	Désignation	Remarque	de N°	à N°
0.1	2310.51.000.0	1	Frein de parking Zus.			
1	2310.51.010.0	2	Axe			
2	2310.51.011.0	1	Tôle			
3	2310.51.012.0	1	Tôle			
4	2310.51.013.0	2	Tôle			
5	2310.51.020.0	1	Tôle dr. sz.			
6	2310.51.030.0	1	Tôle ga. sz.			
7	8310.45.125.0	4	Douille			
8	100.73.105.0	2	Poulie			
9	101.840	4	Vis M 8x30 DIN 6921 8.8 ZnNi			
10	103.065	6	Vis M10x30 DIN 933 8.8 ZnNi			
11	118.009	10	Vis M 8x16 DIN 7500 flZn			
12	122.007	4	Écrou M12 DIN 985 8 ZnNi			
13	129.307	4	Écrou M 8 DIN 6926 8 ZnNi			
14	129.308	6	Écrou M10 DIN 6926 8 ZnNi			
15	162.401	4	Rondelle 16,1/26x1,00 ISO 4759-3 ZnNi			
16	162.403	4	Rondelle 13/28x3,00 ISO 4759-3 ZnNi			
17	162.404	6	Rondelle 10,5/20x1,50 ISO 4759-3 ZnNi			
19	430.935	2	Anneau RW 7MM DIN 6899			
20	430.953	6	Serre câble 6,5 EN 13411-5 A2C			
21	431.621	1	Fil d'acier 6x12300 ZN			
22	432.517	2	Câble Bowden 12,8X5200			
23	448.555	10	Collier 14,3			
24	475.163	5	Rilsan 3,5x140mm			
25	490.122	1	Frein de parking SR60			



04721061

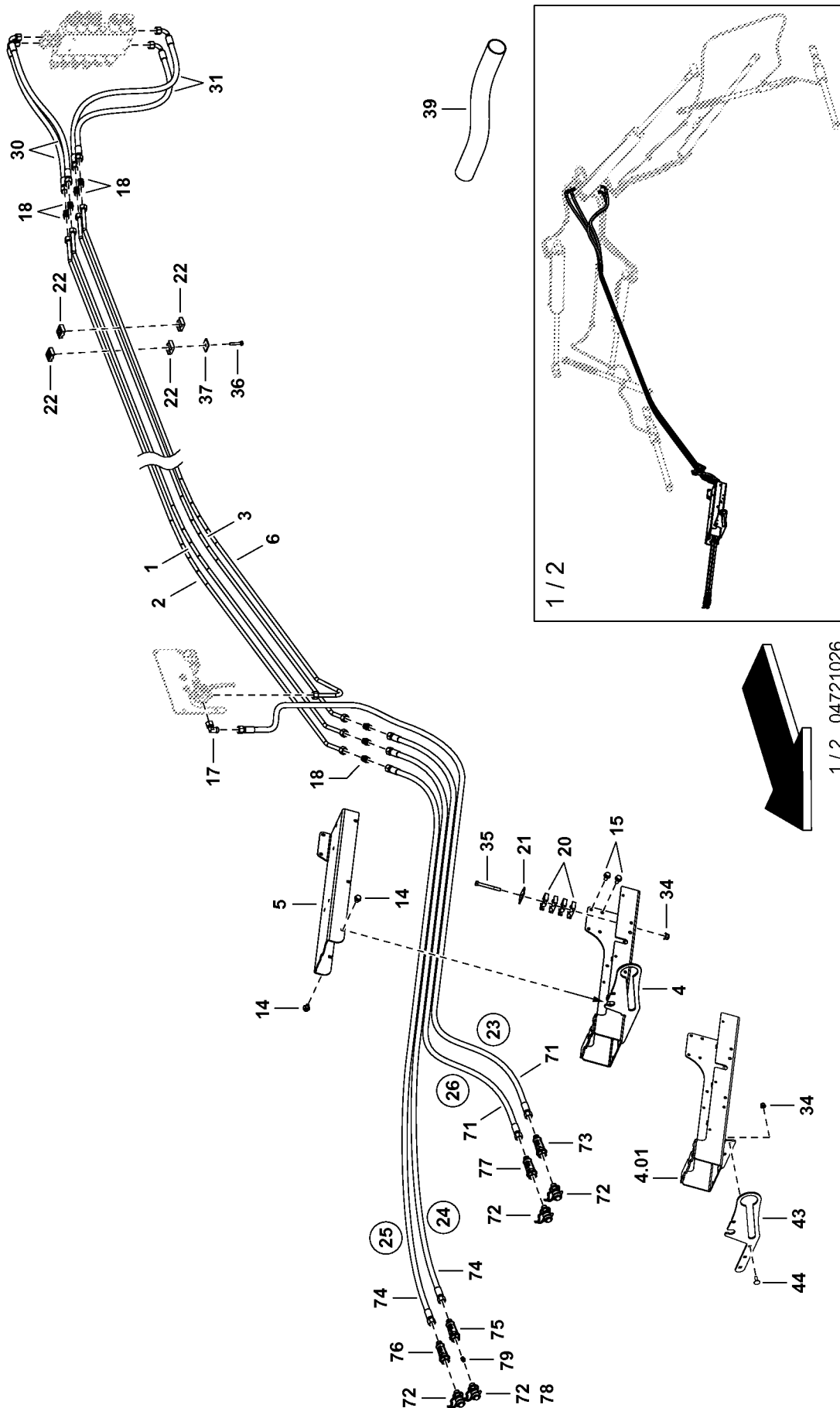
Hydraulique / Commande - pl. 1000

Pos	Numéro de la pièce	Pcs	Désignation	Remarque	de N°	à N°
1	2310.40.000.0	1	Hydraulique	→1010		
2	2310.41.000.0	1	Suspension hydraulique	→1020		
3	2310.43.000.0	1	Transmission Hydr.	→1040		
4	2310.45.000.0	1	Verrouillage	→1070		
5	2310.42.000.0	1	Commande SC	→1080		00177
6	2310.47.000.0	1	Terminal SC 3.0	→1100		
7	2310.47.001.0	1	Cable d'adaptation ISOBUS mini-ISOBUS-EC	→1110		
8	554.54.015.1	1	Support à ventouse	→1120		



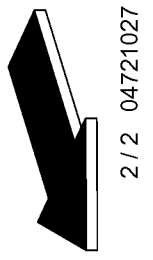
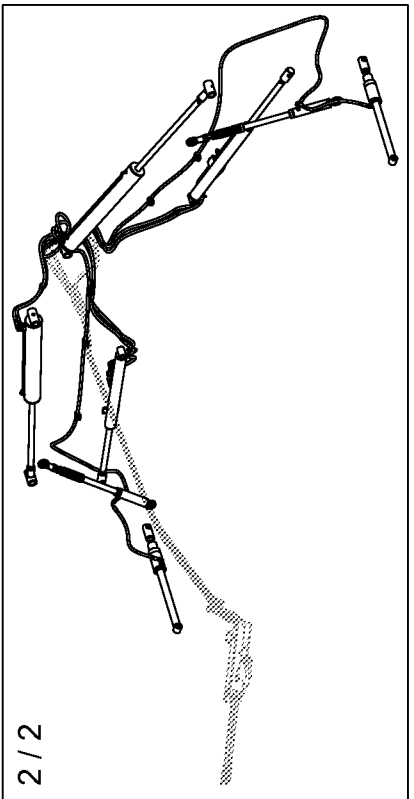
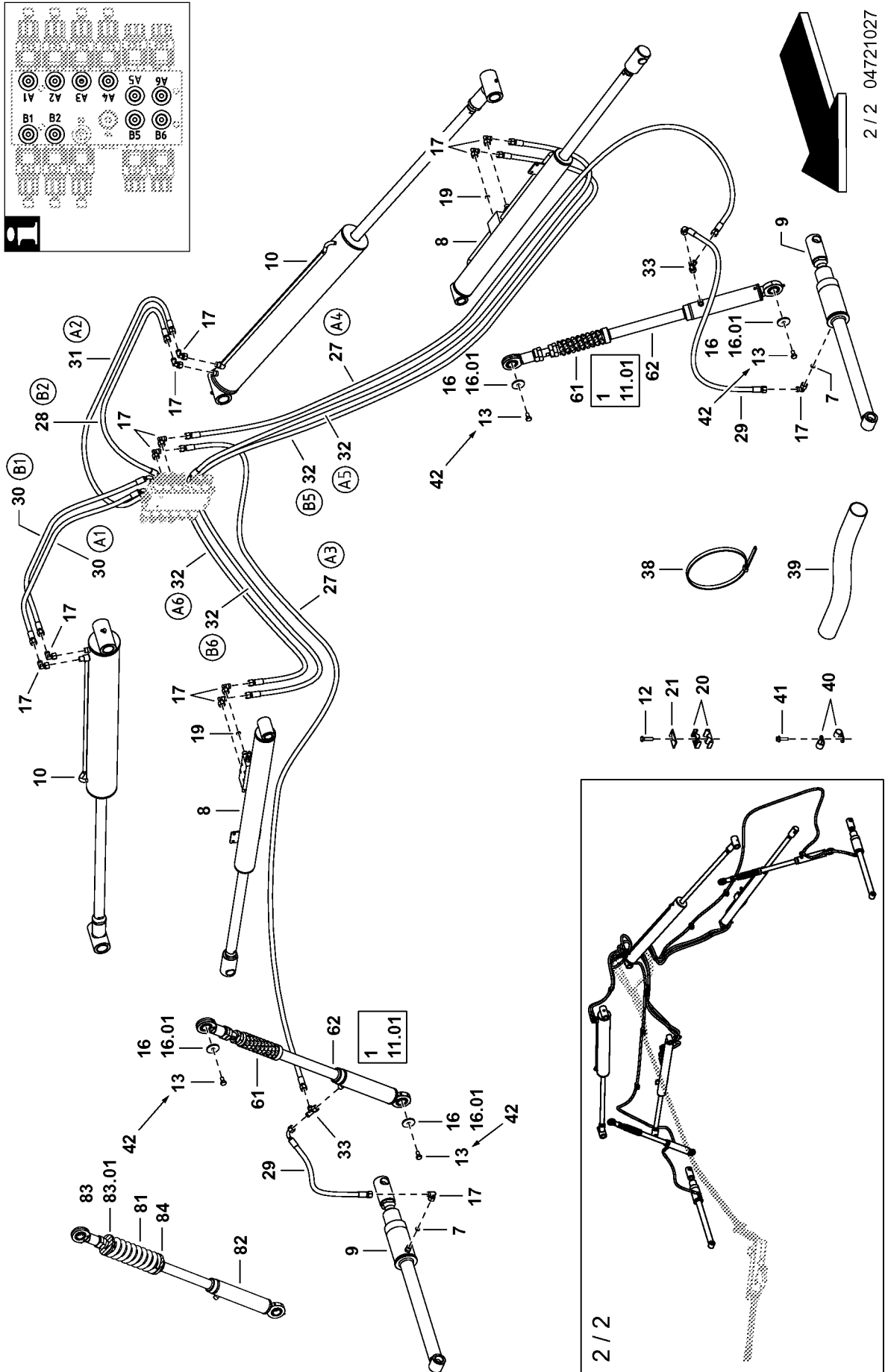
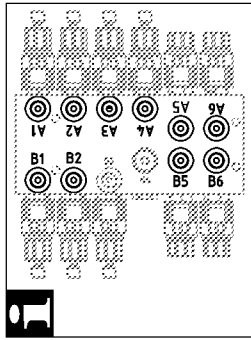
Pos	Numéro de la pièce	Pcs	Désignation	Remarque	de N°	à N°
0.1	2310.40.000.0	1	Hydraulique	contient Pos 1-42		
1	2310.40.010.0	1	Conduite hydraulique 12x1.5 Transp	contient Pos 101,102		
2	2310.40.011.0	1	Conduite hydraulique 12x1.5 Transp Rü	contient Pos 101,102		
3	2310.40.012.0	1	Conduite hydraulique 12x1.5 AB	contient Pos 101,102		
4	2310.40.023.0	1	Support de tuyaux			00172
4.1	2310.40.023.1	1	Support de tuyaux		00173	
5	2310.40.025.0	1	Couvercle			
6	2310.42.020.0	1	Conduite hydraulique 12x1.5 Arbeitsbreit	contient Pos 101,102		
7	8507.60.037.0	2	Pastille 1,2x12 mm			
8	442.725	2	Vérin (traction/compression) 70-40-671	contient Pos 8.01		
8.1	442.725.001	1	Jeu de joints			
9	442.726	2	Vérin (compression) 75-65-70	contient Pos 9.01		
9.1	442.726.001	1	Jeu de joints			
10	442.729	2	Vérin (traction/compression) 110-40-814	contient Pos 10.01		
10.1	442.729.001	1	Jeu de joints			
11	2310.40.030.0	2	Vérin (traction) 55-30-170 Feder	contient Pos 61,62		00015
11.1	2310.40.030.1	2	Vérin (traction) 55-30-170 Feder	contient Pos 81-84	00016	
12	103.046	6	Vis M 8x35 DIN 933 8.8 ZnNi			
13	103.063	4	Vis M10x20 DIN 933 8.8 ZnNi			
14	118.006	5	Vis M 8x12 DIN 7500 flZn			
15	118.009	4	Vis M 8x16 DIN 7500 flZn		00001	
16	162.445	4	Rondelle 10,5/43x4,00 ISO 4759-3 ZnNi			00242
16.1	162.412	4	Rondelle 11/50x4,00 ISO 4759-3 ZnNi		00243	
17	448.020	13	Raccord angulaire 12L			
18	448.042	7	Raccord droit 12L			
19	448.279	2	Pastille 12/1,5 x 1			
20	448.901.002	20	Platine Type HRZ 2 KP 18			
21	448.901.003	8	Couvercle HRZ 2 DP ST ZN			
22	448.904.001	14	Platine D12 D12 HRZ 1A1			
23	446.1.368	1	Manchon NW 10x2600 2SN GN +	FU01		
24	446.1.063	1	Manchon NW 10x2300 2SN RD -	FU02		00275
24.1	446.1.420	1	Manchon NW 10x2300 2SN RD -	FU03	00276	
25	446.1.062	1	Manchon NW 10x2300 2SN RD +	FU04		
26	446.1.367	1	Manchon NW 10x2600 2SN GN -	FU05		
27	447.1.457	2	Tuyau hydraulique NW 10x4350 2SN	contient Pos 103		
28	447.2.710	1	Tuyau hydraulique NW 10x1000 2SN	contient Pos 103		
29	447.8.007	2	Tuyau hydraulique NW 10x700 2SN	contient Pos 103		
30	447.2.720	4	Tuyau hydraulique NW 10x1100 2SN	contient Pos 103		
31	447.2.727	3	Tuyau hydraulique NW 10x1200 2SN	contient Pos 103		
32	447.2.769	4	Tuyau hydraulique NW 10x1850 2SN	contient Pos 103		
33	448.1.274	2	Raccord L 12L			
34	129.307	5	Écrou M 8 DIN 6926 8 ZnNi			
35	103.290	2	Vis M 8x75 DIN 931 8.8 ZnNi			
36	103.027	4	Vis M 6x35 DIN 933 8.8 ZnNi			
37	448.904.002	4	Couvercle 30x36 mm			

FU01: contient Pos 71,72,73
 FU02: contient Pos 72,74,75
 FU03: contient Pos 74,75,78,79
 FU04: contient Pos 72,74,76
 FU05: contient Pos 71,72,77



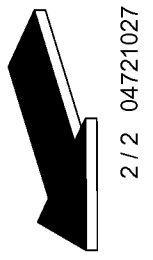
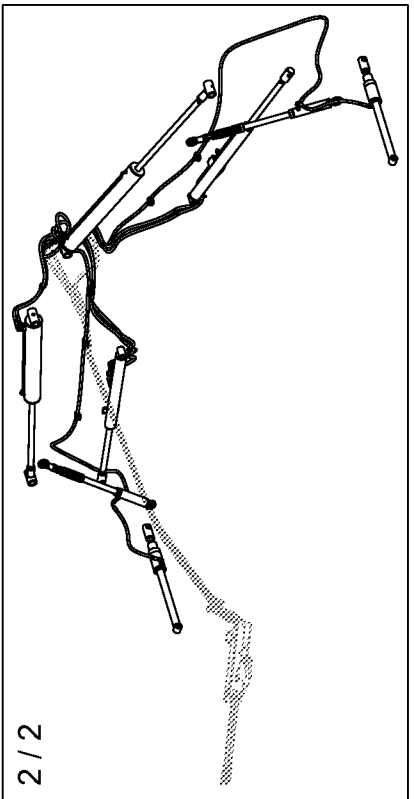
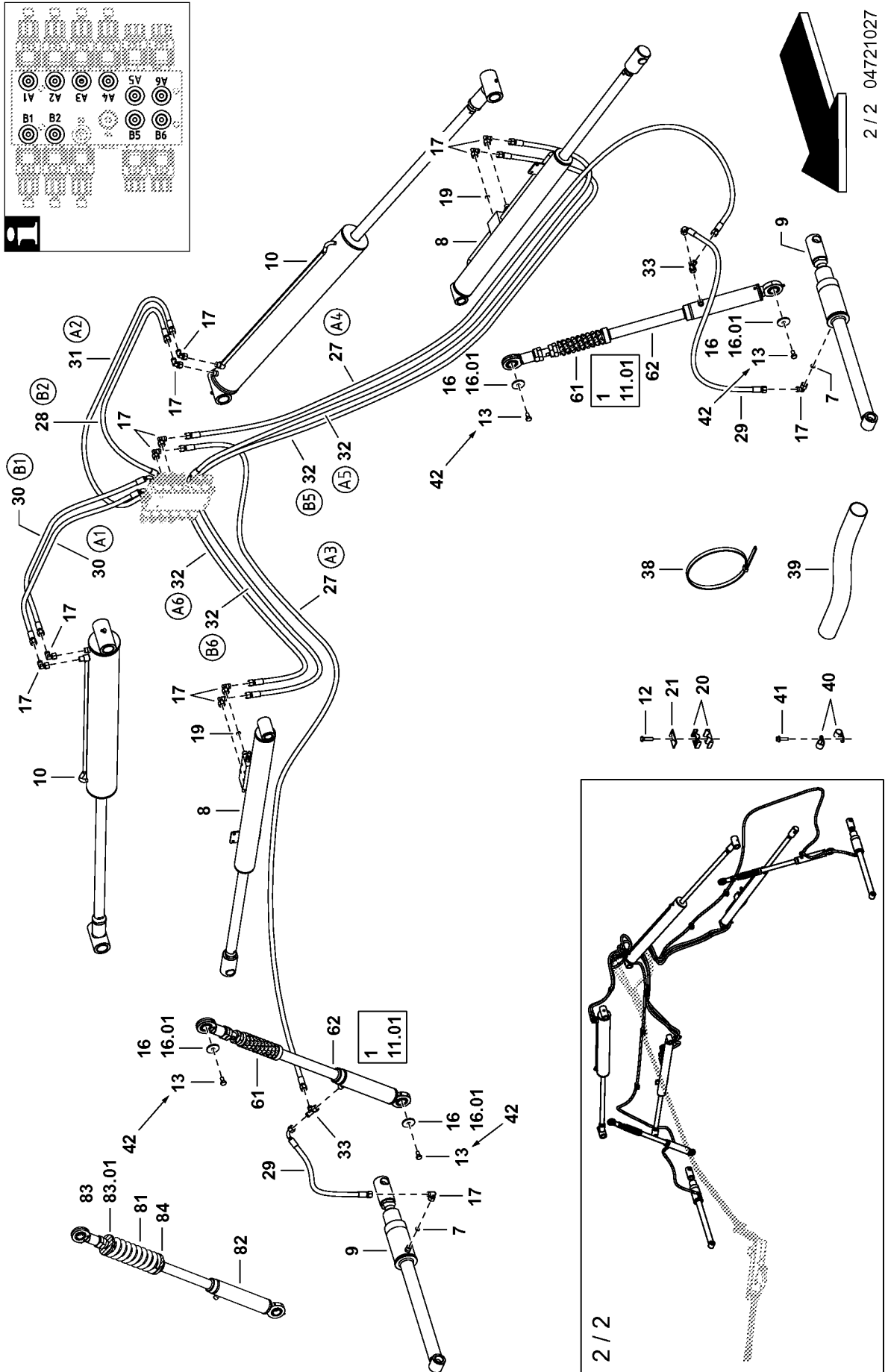
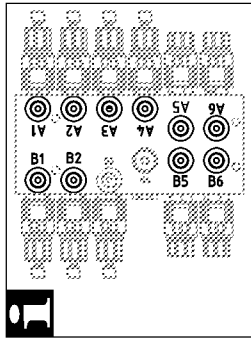
Pos	Numéro de la pièce	Pcs	Désignation	Remarque	de N°	à N°
38	475.163	8	Rilsan 3,5x140mm			
39	447.936	2	Tuyau de protection 45x1,1 mm			
40	448.558	4	Collier 19,0			
41	101.840	2	Vis M 8x30 DIN 6921 8.8 ZnNi			
42	543.004	0,1	Frein filet 250 ml		00175	
43	2310.40.028.0	1	Support		00173	
44	108.142	3	Vis M 8x25 DIN 603 8.8 ZnNi		00173	
61	435.240	1	Ressort de pression 14,00/46x180		00001	
62	442.731	1	Vérin (traction) 55-30-170	contient Pos 62.01		
62.1	442.731.001	1	Jeu de joints			
71	447.1.405	1	Tuyau hydraulique NW 10x2600 2SN	contient Pos 103		
72	448.003	1	Ecrou prisonnier M12L.			
73	625.030.003	1	Poignée hydraulique 11 GN +			
74	447.1.392	1	Tuyau hydraulique NW 10x2300 2SN	contient Pos 103		
75	625.031.004	1	Poignée hydraulique 11 RD -			
76	625.030.004	1	Poignée hydraulique 11 RD +			
77	625.031.003	1	Poignée hydraulique 11 GN -			
78	448.333	1	Prise SVK (3) M18AG ISO 7241-1A			
79	448.300	1	Pastille 1,5x4,0x2mm			
81	435.283	1	Ressort de pression 18,00/72x241 RAL 702			
82	443.002	1	Vérin (traction) 55-30-170			
83	2310.40.031.0	1	Douille			00027
83.1	2310.40.031.1	1	Douille		00028	
84	2310.40.032.0	1	Douille			
101	448.003	2	Ecrou prisonnier M12L.			
102	415.993	2	Joint WALFORMplus DM 12			
103	415.578	2	Joint torique 9,0x1,5 NBR70 DIN 3770/377			

FU01: contient Pos 71,72,73
 FU02: contient Pos 72,74,75
 FU03: contient Pos 74,75,78,79
 FU04: contient Pos 72,74,76
 FU05: contient Pos 71,72,77



Pos	Numéro de la pièce	Pcs	Désignation	Remarque	de N°	à N°
0.1	2310.40.000.0	1	Hydraulique	contient Pos 1-42		
1	2310.40.010.0	1	Conduite hydraulique 12x1.5 Transp	contient Pos 101,102		
2	2310.40.011.0	1	Conduite hydraulique 12x1.5 Transp Rü	contient Pos 101,102		
3	2310.40.012.0	1	Conduite hydraulique 12x1.5 AB	contient Pos 101,102		
4	2310.40.023.0	1	Support de tuyaux			00172
4.1	2310.40.023.1	1	Support de tuyaux		00173	
5	2310.40.025.0	1	Couvercle			
6	2310.42.020.0	1	Conduite hydraulique 12x1.5 Arbeitsbreit	contient Pos 101,102		
7	8507.60.037.0	2	Pastille 1,2x12 mm			
8	442.725	2	Vérin (traction/compression) 70-40-671	contient Pos 8.01		
8.1	442.725.001	1	Jeu de joints			
9	442.726	2	Vérin (compression) 75-65-70	contient Pos 9.01		
9.1	442.726.001	1	Jeu de joints			
10	442.729	2	Vérin (traction/compression) 110-40-814	contient Pos 10.01		
10.1	442.729.001	1	Jeu de joints			
11	2310.40.030.0	2	Vérin (traction) 55-30-170 Feder	contient Pos 61,62		00015
11.1	2310.40.030.1	2	Vérin (traction) 55-30-170 Feder		00016	
12	103.046	6	Vis M 8x35 DIN 933 8.8 ZnNi			
13	103.063	4	Vis M10x20 DIN 933 8.8 ZnNi			
14	118.006	5	Vis M 8x12 DIN 7500 flZn			
15	118.009	4	Vis M 8x16 DIN 7500 flZn		00001	
16	162.445	4	Rondelle 10,5/43x4,00 ISO 4759-3 ZnNi			00242
16.1	162.412	4	Rondelle 11/50x4,00 ISO 4759-3 ZnNi		00243	
17	448.020	13	Raccord angulaire 12L			
18	448.042	7	Raccord droit 12L			
19	448.279	2	Pastille 12/1,5 x 1			
20	448.901.002	20	Platine Type HRZ 2 KP 18			
21	448.901.003	8	Couvercle HRZ 2 DP ST ZN			
22	448.904.001	14	Platine D12 D12 HRZ 1A1			
23	446.1.368	1	Manchon NW 10x2600 2SN GN +	FU01		
24	446.1.063	1	Manchon NW 10x2300 2SN RD -	FU02		00275
24.1	446.1.420	1	Manchon NW 10x2300 2SN RD -	FU03	00276	
25	446.1.062	1	Manchon NW 10x2300 2SN RD +	FU04		
26	446.1.367	1	Manchon NW 10x2600 2SN GN -	FU05		
27	447.1.457	2	Tuyau hydraulique NW 10x4350 2SN	contient Pos 103		
28	447.2.710	1	Tuyau hydraulique NW 10x1000 2SN	contient Pos 103		
29	447.8.007	2	Tuyau hydraulique NW 10x700 2SN	contient Pos 103		
30	447.2.720	4	Tuyau hydraulique NW 10x1100 2SN	contient Pos 103		
31	447.2.727	3	Tuyau hydraulique NW 10x1200 2SN	contient Pos 103		
32	447.2.769	4	Tuyau hydraulique NW 10x1850 2SN	contient Pos 103		
33	448.1.274	2	Raccord L 12L			
34	129.307	5	Écrou M 8 DIN 6926 8 ZnNi			
35	103.290	2	Vis M 8x75 DIN 931 8.8 ZnNi			
36	103.027	4	Vis M 6x35 DIN 933 8.8 ZnNi			
37	448.904.002	4	Couvercle 30x36 mm			

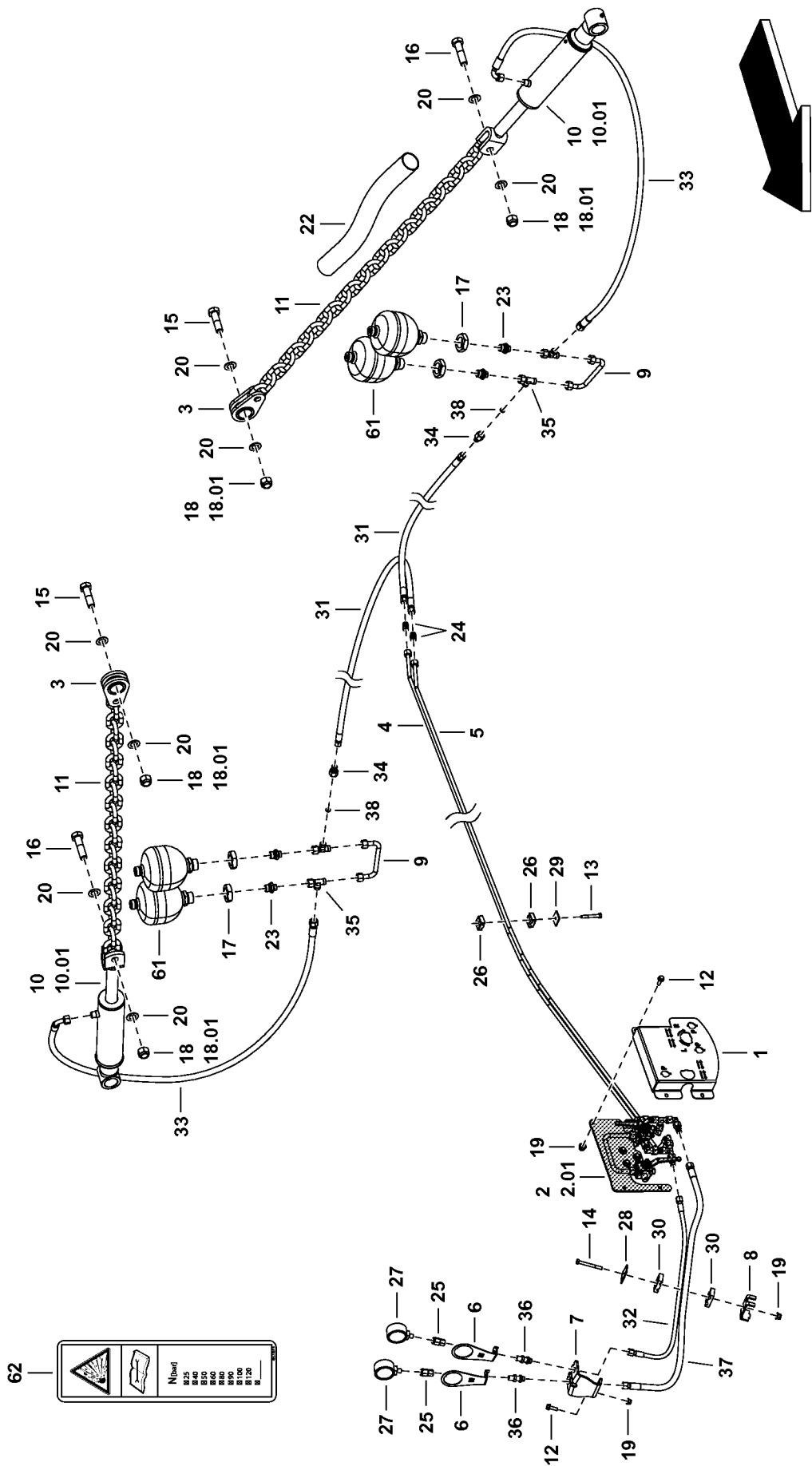
FU01: contient Pos 71,72,73
 FU02: contient Pos 72,74,75
 FU03: contient Pos 74,75,78,79
 FU04: contient Pos 72,74,76
 FU05: contient Pos 71,72,77



Pos	Numéro de la pièce	Pcs	Désignation	Remarque	de N°	à N°
38	475.163	8	Rilsan 3,5x140mm			
39	447.936	2	Tuyau de protection 45x1,1 mm			
40	448.558	4	Collier 19,0			
41	101.840	2	Vis M 8x30 DIN 6921 8.8 ZnNi			
42	543.004	0,1	Frein filet 250 ml		00175	
43	2310.40.028.0	1	Support		00173	
44	108.142	3	Vis M 8x25 DIN 603 8.8 ZnNi		00173	
61	435.240	1	Ressort de pression 14,00/46x180		00001	
62	442.731	1	Vérin (traction) 55-30-170	contient Pos 62.01		
62.1	442.731.001	1	Jeu de joints			
71	447.1.405	1	Tuyau hydraulique NW 10x2600 2SN	contient Pos 103		
72	448.003	1	Ecrou prisonnier M12L.			
73	625.030.003	1	Poignée hydraulique 11 GN +			
74	447.1.392	1	Tuyau hydraulique NW 10x2300 2SN	contient Pos 103		
75	625.031.004	1	Poignée hydraulique 11 RD -			
76	625.030.004	1	Poignée hydraulique 11 RD +			
77	625.031.003	1	Poignée hydraulique 11 GN -			
78	448.333	1	Prise SVK (3) M18AG ISO 7241-1A			
79	448.300	1	Pastille 1,5x4,0x2mm			
83.1	2310.40.031.1	1	Douille		00028	
101	448.003	2	Ecrou prisonnier M12L.			
102	415.993	2	Joint WALFORMplus DM 12			
103	415.578	2	Joint torique 9,0x1,5 NBR70 DIN 3770/377			

FU01: contient Pos 71,72,73
 FU02: contient Pos 72,74,75
 FU03: contient Pos 74,75,78,79
 FU04: contient Pos 72,74,76
 FU05: contient Pos 71,72,77

pl. 1020 - Suspension hydraulique

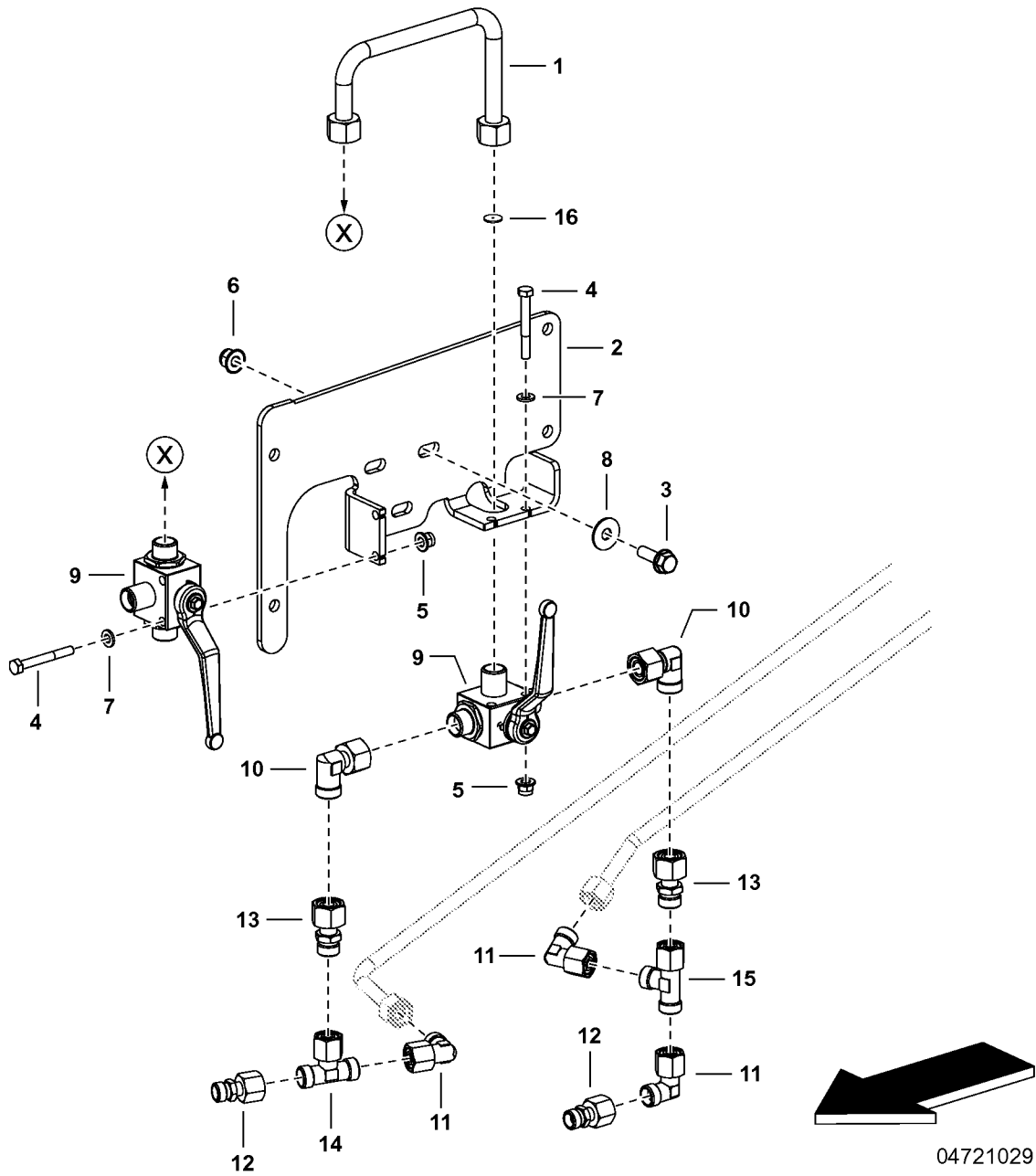


04721028

Suspension hydraulique - pl. 1020

Pos	Numéro de la pièce	Pcs	Désignation	Remarque	de N°	à N°
0.1	2310.41.000.0	1	Suspension hydraulique	contient Pos 1-38		
1	2310.41.008.0	1	Tôle			
2	2310.41.009.0	1	Vanne d'inversion Zus.	→1030		00078
2.1	2310.41.009.1	1	Vanne d'inversion Zus.	→1031		00079
3	2310.41.010.0	2	Eclisse Sz.			
4	2310.42.021.0	1	Conduite hydraulique 10x1.5 Speicher Li	contient Pos 101,102		
5	2310.42.022.0	1	Conduite hydraulique 10x1.5 Speicher Re	contient Pos 101,102		
6	2310.41.017.0	2	Graduation			
7	2740.47.015.0	1	Eclisse			
8	2740.47.026.0	2	Eclisse			
9	2740.47.045.0	2	Conduite hydraulique	contient Pos 103,104		
10	442.727	2	Vérin (traction) 70-35-160	contient Pos 10.01		
10.1	442.727.001	1	Jeu de joints			
11	464.310	2	Chaîne 13x52 (25)			
12	101.847	6	Vis M 8x25 DIN 6921 8.8 ZnNi			
13	103.287	3	Vis M 8x60 DIN 931 8.8 ZnNi			
14	103.290	2	Vis M 8x75 DIN 931 8.8 ZnNi			
15	103.413	2	Vis M20x65 DIN 931 8.8 ZnNi			
16	103.416	2	Vis M20x80 DIN 931 8.8 ZnNi			
17	120.365	4	Écrou M33x1,5 DIN 936 22H ZnNi			
18	122.112	4	Écrou M20 DIN 980 8 ZnNi			00015
18.1	122.532	4	Écrou M20 DIN 982 10 ZnNi			00016
19	129.307	8	Écrou M 8 DIN 6926 8 ZnNi			
20	162.417	8	Rondelle 20,5/36x2,00 ISO 4759-3 ZnNi			
21	2310.41.018.0	4	Accumulateur 1L 110bar	contient Pos 61,62		
22	447.935	2,4	Tuyau de protection 75X1,1			
23	448.038	4	Raccord droit 12L G 1/2"			
24	448.071	2	Raccord vissé GS 10/8L			
25	448.219	2	Connecteur pour manomètre 8L-G1/4"			
26	448.905	6	Élément de serrage Z KP-1-R-10-10-PP			
27	507.224	2	Manomètre 250 bar; Ø 63mm; G 1/4" u.			
28	448.901.003	2	Couvercle HRZ 2 DP ST ZN			
29	448.904.002	3	Couvercle 30x36 mm			
30	448.908.001	4	Platine HRZ 2 A1 12,7-12,7 PP			
31	447.1.142	2	Tuyau hydraulique NW 6x2300 1SN-K	contient Pos 105		
32	447.1.225	1	Tuyau hydraulique NW 6x1150 1SN	contient Pos 105		
33	447.2.710	2	Tuyau hydraulique NW 10x1000 2SN	contient Pos 106		
34	448.1.067	2	Réduction 12/8L			
35	448.1.274	4	Raccord L 12L			
36	448.1.302	2	Raccord droit 8L + 6KTM			
37	447.1.212	1	Tuyau hydraulique NW 6x1250 1SN-K	contient Pos 105		
38	104.22.019.0	2	Pastille 8,0/1,00x1,5 mm			00001
61	445.078	1	Accumulateur 1 L			
62	495.197	1	Autocollant "Speicher"			
101	448.001	2	Ecrou prisonnier M 10L			
102	415.992	2	Joint WALFORMplus DM 10			
103	448.003	2	Ecrou prisonnier M12L.			
104	448.004	2	Olive P-R 12L/S			
105	415.579	2	Joint torique 6,5x1,5 DIN 3770/3771			
106	415.578	2	Joint torique 9,0x1,5 NBR70 DIN 3770/377			

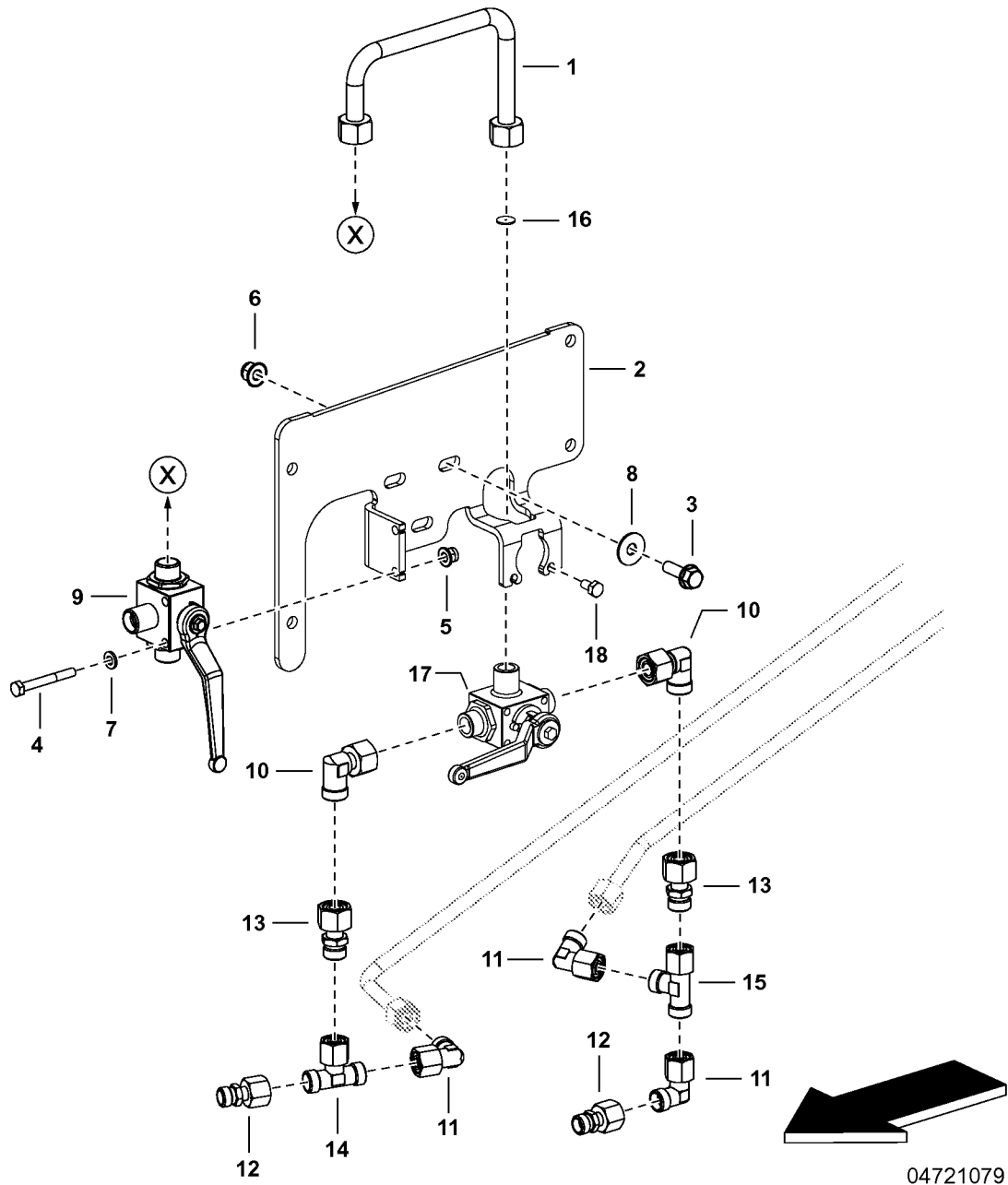
pl. 1030 - Vanne d'inversion Zus.



Vanne d'inversion Zus. - pl. 1030

Pos	Numéro de la pièce	Pcs	Désignation	Remarque	de N°	à N°
0.1	2310.41.009.0	1	Vanne d'inversion Zus.	contient Pos 1-15		
1	2740.47.011.0	1	Conduite	contient Pos 31,32		
2	2740.47.012.0	1	Support			
3	101.847	3	Vis M 8x25 DIN 6921 8.8 ZnNi			
4	103.271	4	Vis M 6x50 DIN 931 8.8 ZnNi			
5	122.349	4	Écrou M 6 DIN 6926 8 ZnNi			
6	129.307	3	Écrou M 8 DIN 6926 8 ZnNi			
7	162.157	4	Rondelle 6,4/12,5x1,60 DIN 125 ZnNi			
8	162.402	3	Rondelle 8,4/24x1,50 ISO 4759-3 ZnNi			
9	445.006	2	Ball valve DN 10-12L L-POS			
10	448.020	2	Raccord angulaire 12L			
11	448.028	3	Raccord angulaire 10L-SV			
12	448.098	2	Réduction 10/8L-SV.			
13	448.114	2	Réduction 12/ 10L-SV			
14	448.176	1	Raccord en T 10L-SV			
15	448.315	1	Raccord L 10L			
16	122.532	1	Écrou M20 DIN 982 10 ZnNi			
31	448.003	2	Ecrou prisonnier M12L.			
32	448.004	2	Olive P-R 12L/S			

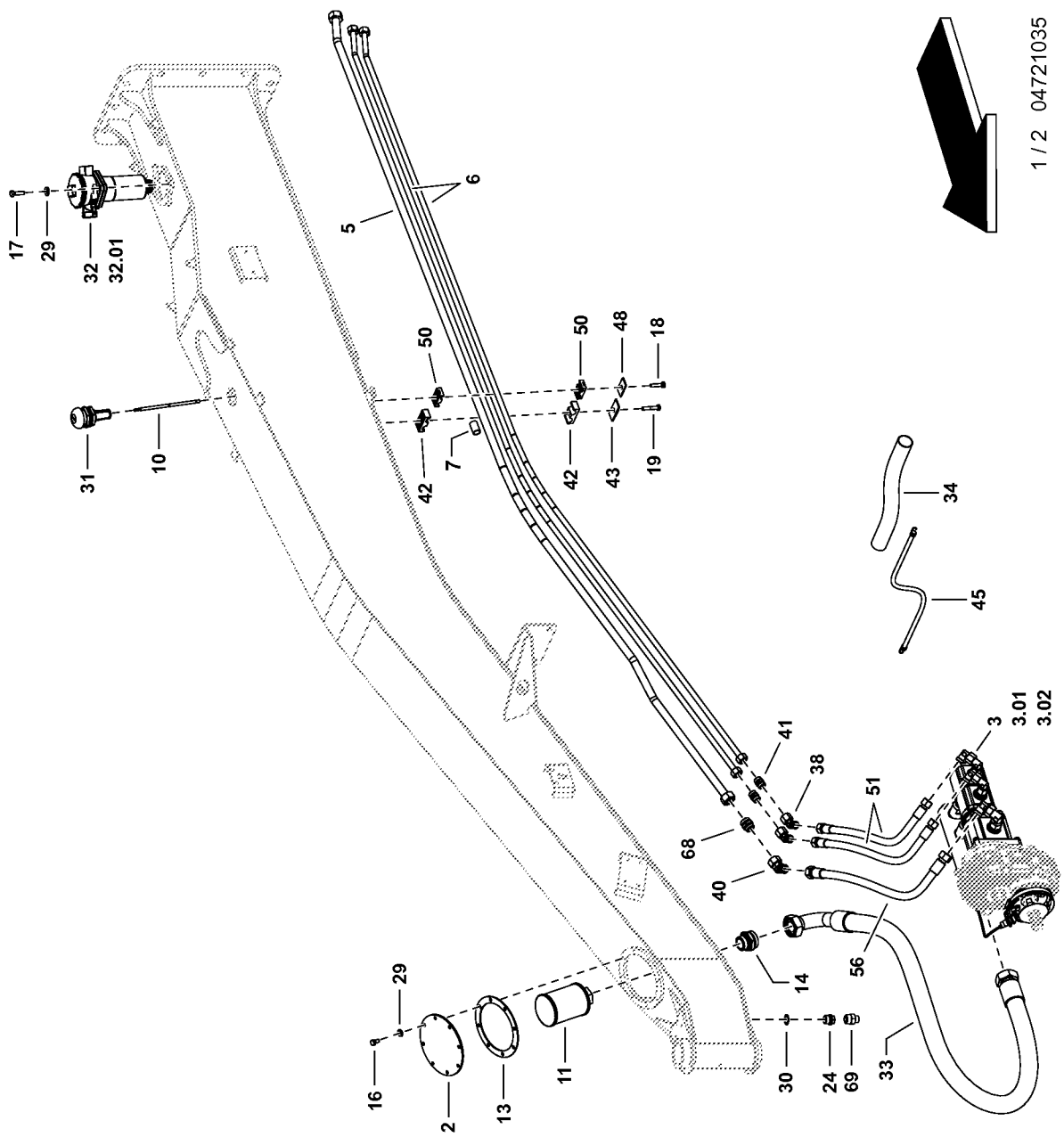
pl. 1031 - Vanne d'inversion Zus.



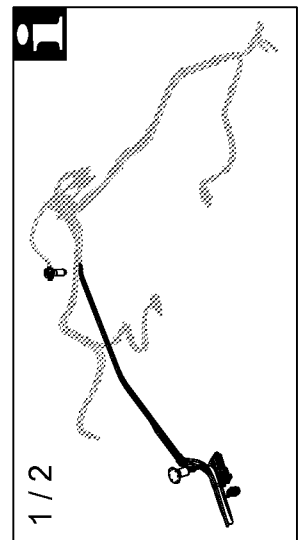
Vanne d'inversion Zus. - pl. 1031

Pos	Numéro de la pièce	Pcs	Désignation	Remarque	de N°	à N°
0.1	2310.41.009.1	1	Vanne d'inversion Zus.			
1	2740.47.011.0	1	Conduite			
2	2310.41.019.0	1	Support			
3	101.847	3	Vis M 8x25 DIN 6921 8.8 ZnNi			
4	103.271	2	Vis M 6x50 DIN 931 8.8 ZnNi			
5	122.349	2	Écrou M 6 DIN 6926 8 ZnNi			
6	129.307	3	Écrou M 8 DIN 6926 8 ZnNi			
7	162.157	2	Rondelle 6,4/12,5x1,60 DIN 125 ZnNi			
8	162.402	3	Rondelle 8,4/24x1,50 ISO 4759-3 ZnNi			
9	445.006	1	Ball valve DN 10-12L L-POS			
10	448.020	2	Raccord angulaire 12L			
11	448.028	3	Raccord angulaire 10L-SV			
12	448.098	2	Réduction 10/8L-SV.			
13	448.114	2	Réduction 12/ 10L-SV			
14	448.176	1	Raccord en T 10L-SV			
15	448.315	1	Raccord L 10L			
16	448.280	1	Pastille 12/1,0 X 1,0			
17	445.009	1	Ball valve BK3 DN 10-12L L-pos.			
18	103.021	2	Vis M 6x12 DIN 933 8.8 ZnNi			

pl. 1040 - Transmission Hydr.



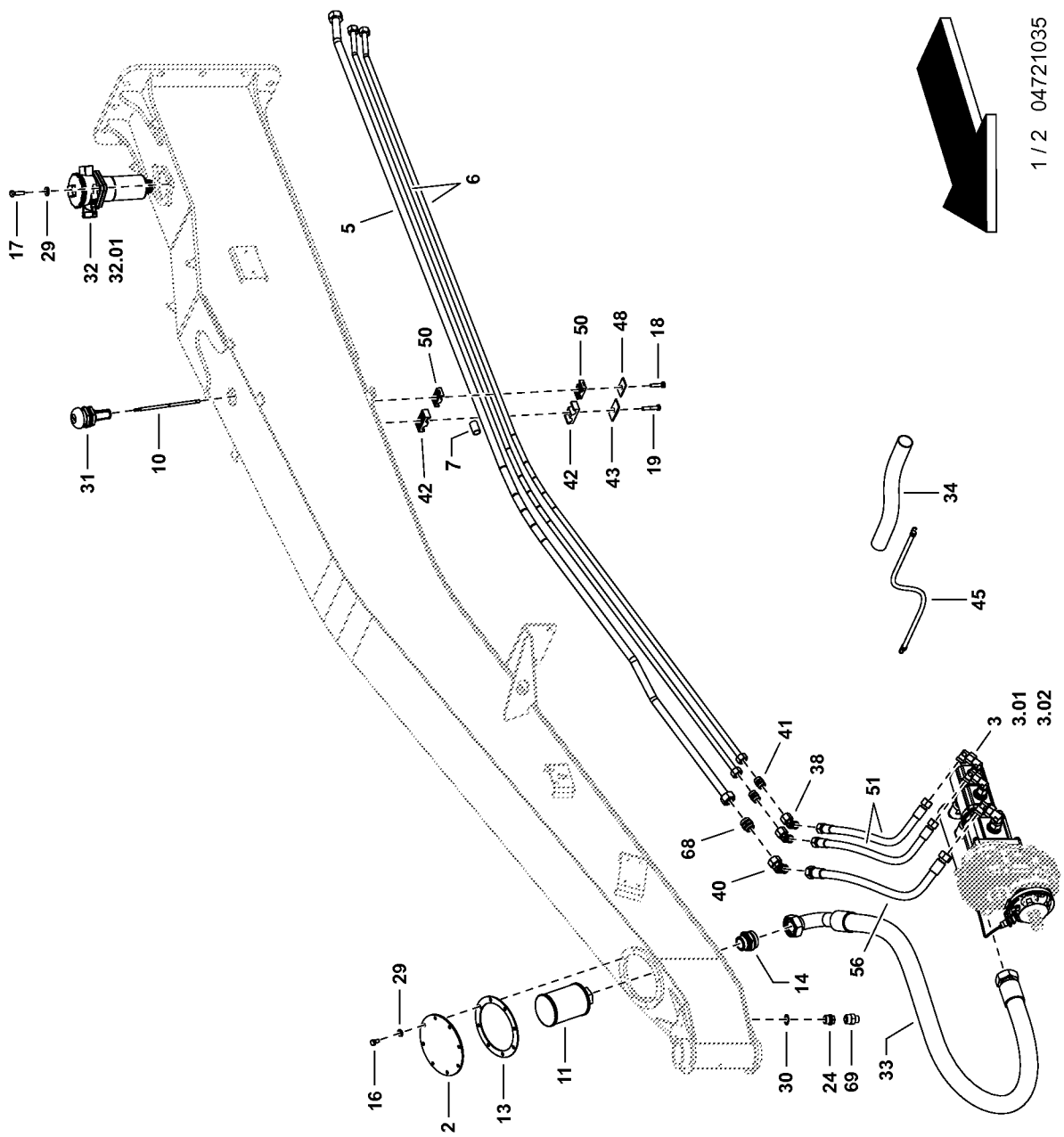
1 / 2 04721035



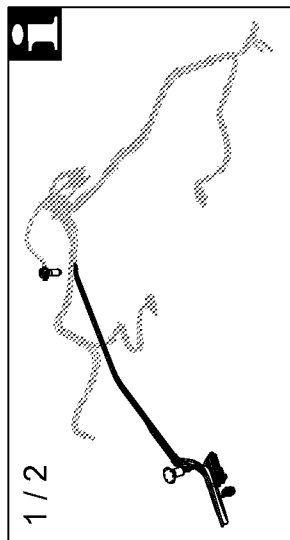
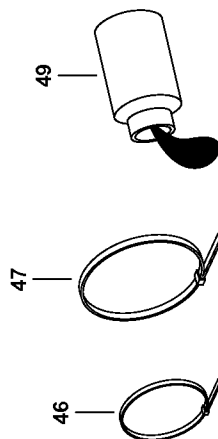
Transmission Hydr. - pl. 1040

Pos	Numéro de la pièce	Pcs	Désignation	Remarque	de N°	à N°
0.1	2310.43.000.0	1	Transmission Hydr.			
1	2310.40.020.0	4	Tôle			
2	2310.40.026.0	1	Couvercle			
3	2310.43.004.0	1	Transmission	→1050		00052
3.1	2310.43.204.0	1	Transmission	→1051	00053	00312
3.2	2310.43.104.0	1	Transmission	→1052	00313	
4	2310.43.005.0	2	Moteur hydraulique vorm.	→1060		
5	2310.43.010.0	1	Conduite hydraulique 22x2 PU Druck	contient Pos 101,102		
6	2310.43.011.0	2	Conduite hydraulique 15x1.5 QFB Druck	contient Pos 103,104		
7	2310.43.019.0	3	Conduite hydraulique 22x2 Backe			
8	2310.43.021.0	1	Tôle DBV			
9	2310.43.025.0	8	Platine			
10	2310.43.026.0	1	Jauge			
11	445.725	1	Filtre à aspiration Pi 1710/7			
12	445.357	1	Limiteur de pression 120 bar			
13	415.622	1	Joint torique 150x190x3 NBR 60 SH			
14	448.253	1	Raccord droit GE 42LR G 1 1/4" ED			
15	103.031	2	Vis M 6x55 DIN 933 8.8 ZnNi			
16	103.041	8	Vis M 8x16 DIN 933 8.8 ZnNi			
17	103.045	2	Vis M 8x30 DIN 933 8.8 ZnNi			
18	103.046	3	Vis M 8x35 DIN 933 8.8 ZnNi			
19	103.284	7	Vis M 8x45 DIN 931 8.8 ZnNi			
20	103.287	2	Vis M 8x60 DIN 931 8.8 ZnNi			
21	103.288	4	Vis M 8x65 DIN 931 8.8 ZnNi			
22	103.289	2	Vis M 8x70 DIN 931 8.8 ZnNi			
23	103.292	4	Vis M 8x85 DIN 931 8.8 ZnNi			
24	107.033	1	Bouchon M22x1,5x14 DIN910 5.8 ZnNi			
25	118.010	2	Vis M 8x20 DIN 7500 flZn			
26	122.349	2	Écrou M 6 DIN 6926 8 ZnNi			
27	129.307	2	Écrou M 8 DIN 6926 8 ZnNi			
28	162.157	2	Rondelle 6,4/12,5x1,60 DIN 125 ZnNi			
29	162.407	14	Rondelle 8,5/18x2,00 ISO 4759-3 ZnNi			
30	167.412	1	Rondelle 22/27x1,50 DIN 7603 Cu			
31	439.110	1	Bouchon de remplissage SES 1-S			
32	445.344	1	Filtre retour RFT-103	contient Pos 32.02		00172
32.1	445.364	1	Filtre retour RFT-103	contient Pos 32.02	00173	
32.2	445.344.001	1	Joint plat RFT-103		00087	
33	447.333	1	Tuyau hydraulique NW 38x2050 R4-38	contient Pos 105		
34	447.935	4,2	Tuyau de protection 75X1,1			
35	448.074	4	Raccord vissé GS 18/15L			
36	448.173	3	Raccord coudé			
37	448.230	2	Raccord droit 18L G 1/2"			
38	448.293	2	Raccord angulaire EV-OMD-45° 15L			
39	448.294	1	Raccord angulaire EV-OMD-45° 22L			
40	448.295	1	Raccord angulaire EV-OMD-45° 18L			
41	448.402	4	Raccord vissé			
42	448.911	26	Platine HRZ 3 KP 22-22 PP			
43	448.912	15	Plaque			
44	448.914	12	Klemmbacke HRZ 3 KP 25-25 PP			
45	459.888	1	Tendeur L = 1200 MM			

pl. 1040 - Transmission Hydr.

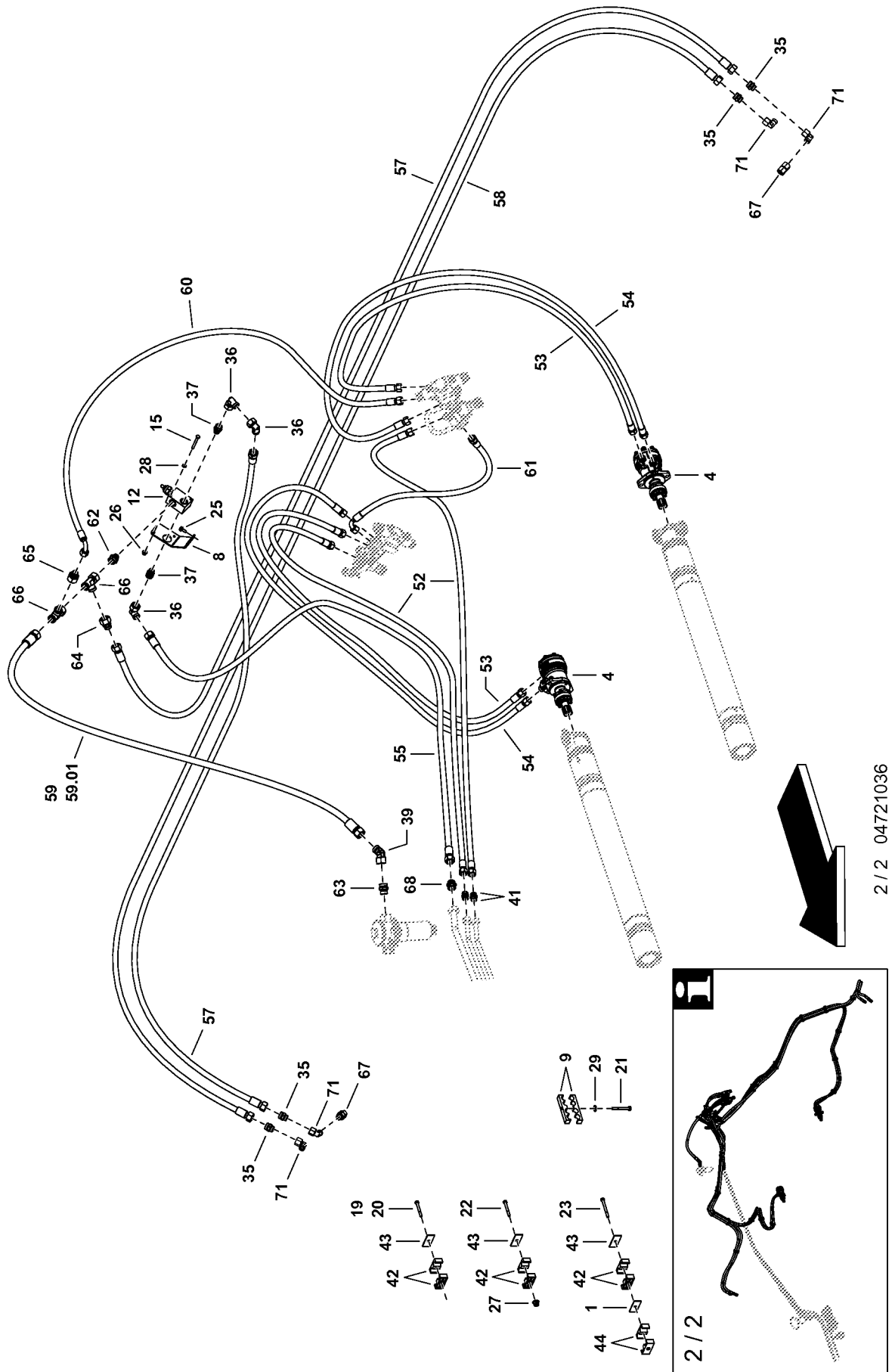


1 / 2 04721035



Transmission Hydr. - pl. 1040

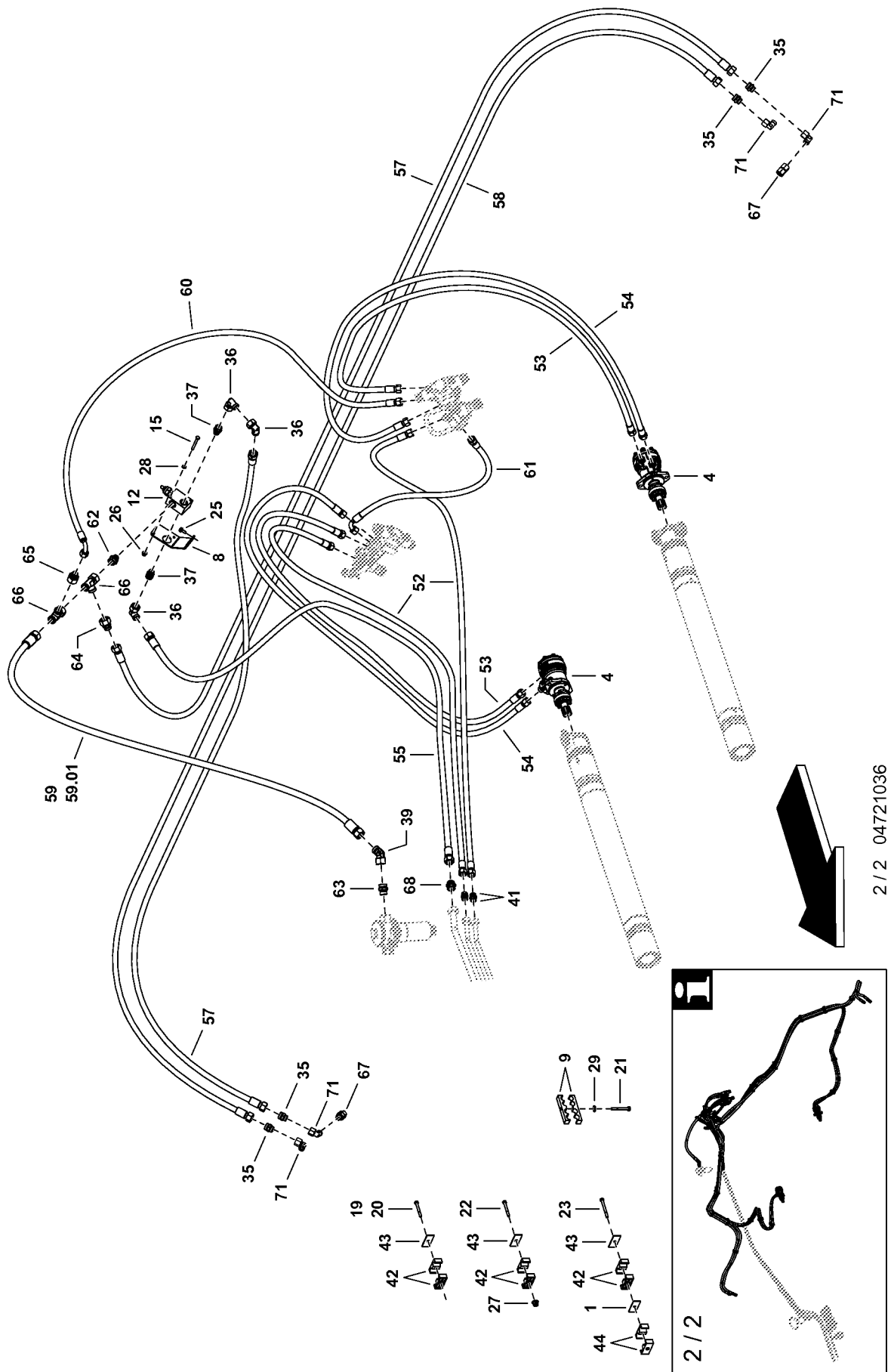
Pos	Numéro de la pièce	Pcs	Désignation	Remarque	de N°	à N°
46	475.170	3	Rilsan 4,5x360mm			
47	475.172	1	Rilsan 7,5x360mm			
48	448.901.003	3	Couvercle HRZ 2 DP ST ZN			
49	542.206.002	160	Huile hydr. HLP 46			
50	448.900.0010	6	Platine 15-15 PPD215			
51	447.1.517	2	Tuyau hydraulique NW 12x2200 2SN	contient Pos 106		
52	447.1.617	2	Tuyau hydraulique NW 12x1400 2SN	contient Pos 106		
53	447.1.619	2	Tuyau hydraulique NW 12x6450 2SN	contient Pos 106		
54	447.1.620	2	Tuyau hydraulique NW 12x6350 2SN	contient Pos 106		
55	447.1.700	1	Tuyau hydraulique NW 16x1050 2SN	contient Pos 107		
56	447.1.714	1	Tuyau hydraulique NW 16x2300 2SN	contient Pos 107		
57	447.1.722	2	Tuyau hydraulique NW 16x4950 2SN	contient Pos 107		
58	447.1.725	1	Tuyau hydraulique NW 16x9500 2SN	contient Pos 107		
59	447.1.811	1	Tuyau hydraulique NW 20x1100 2SN	contient Pos 108		00052
59.1	447.1.813	1	Tuyau hydraulique NW 20x1050 2SN	contient Pos 108		00053
60	447.2.511	1	Tuyau hydraulique NW 12x480 2SN	contient Pos 106		
61	447.2.562	1	Tuyau hydraulique NW 12x600 2SN	contient Pos 106		
62	448.1.053	1	Raccord droit 22L G 1/2"			
63	448.1.055	1	Raccord droit 22L G 3/4"			
64	448.1.062	1	Raccord réduction P-REDS 22/18L-SV			
65	448.1.066	1	Raccord réduction P-REDS 22/15L-SV			
66	448.1.272	2	Raccord L 22L			
67	448.1.281	2	Raccord droit SNV 15L			
68	448.1.382	2	Raccord vissé GR 22/18L			
69	190.108	1	Event M18X1,5K ZN; 0,1-0,15 BAR			00053
70	445.344.001	1	Joint plat RFT-103			00087
71	448.174	4	Raccord angulaire 15L-			00313
101	448.1.001	2	Ecrou prisonnier M 22L			
102	415.996	2	Joint WALFORMplus DM 22			
103	448.007	2	Ecrou prisonnier M 15L			
104	415.994	2	Joint WALFORMplus DM 15			
105	415.386	2	Joint torique 38x2,5 DIN 3770			
106	415.316	2	Joint torique 12x16x2 DIN 3770/3771			
107	415.329	2	Joint torique 15x2 DIN 3770/3771			
108	415.588	2	Joint torique 20x2 NBR70 DIN 3770/3771			



2 / 2 04721036

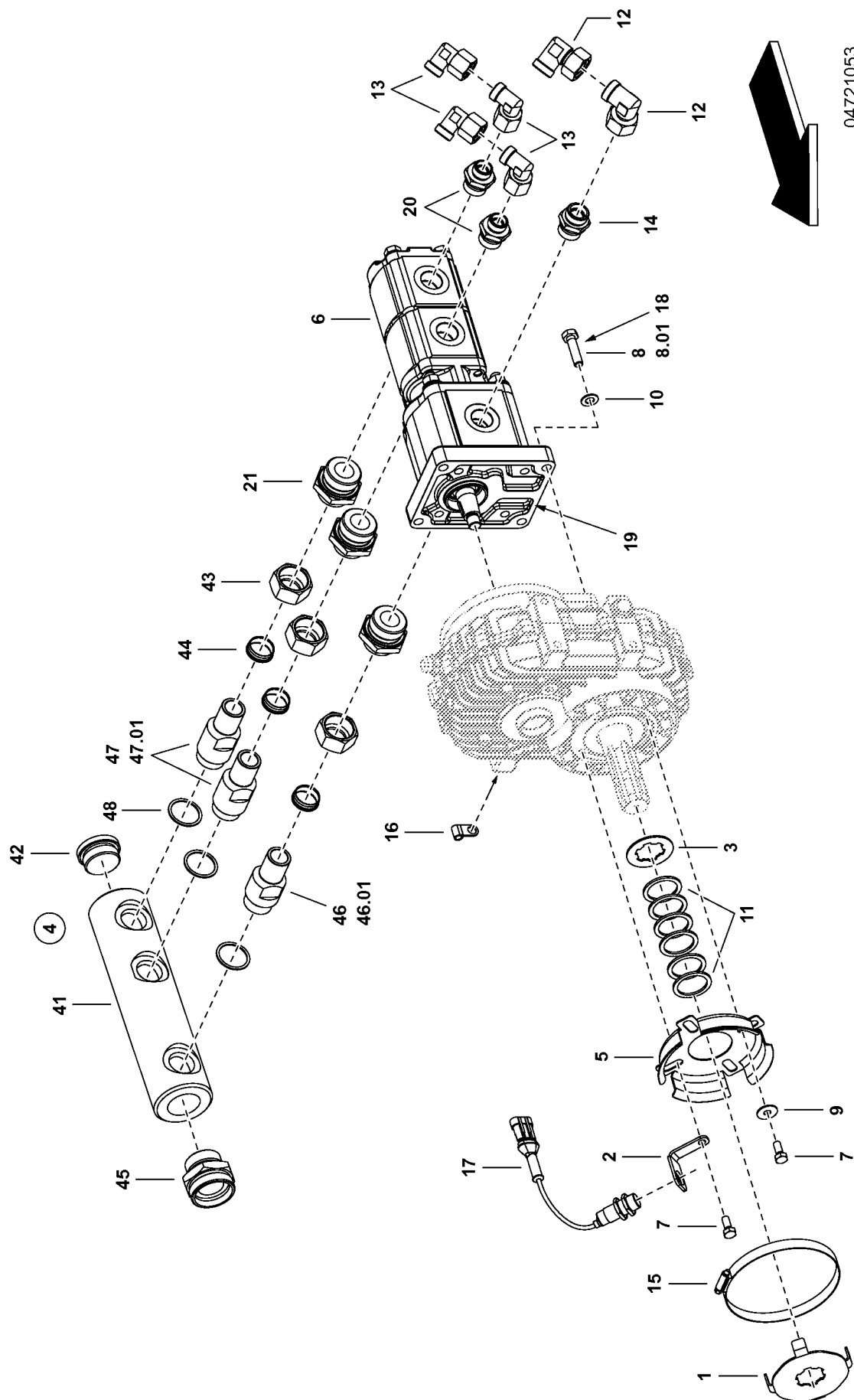
Transmission Hydr. - pl. 1041

Pos	Numéro de la pièce	Pcs	Désignation	Remarque	de N°	à N°
0.1	2310.43.000.0	1	Transmission Hydr.			
1	2310.40.020.0	4	Tôle			
2	2310.40.026.0	1	Couvercle			
3	2310.43.004.0	1	Transmission	→1050		00052
3.1	2310.43.204.0	1	Transmission	→1051	00053	00312
3.2	2310.43.104.0	1	Transmission	→1052	00313	
4	2310.43.005.0	2	Moteur hydraulique vorm.	→1060		
5	2310.43.010.0	1	Conduite hydraulique 22x2 PU Druck	contient Pos 101,102		
6	2310.43.011.0	2	Conduite hydraulique 15x1.5 QFB Druck	contient Pos 103,104		
7	2310.43.019.0	3	Conduite hydraulique 22x2 Backe			
8	2310.43.021.0	1	Tôle DBV			
9	2310.43.025.0	8	Platine			
10	2310.43.026.0	1	Jauge			
11	445.725	1	Filtre à aspiration Pi 1710/7			
12	445.357	1	Limiteur de pression 120 bar			
13	415.622	1	Joint torique 150x190x3 NBR 60 SH			
14	448.253	1	Raccord droit GE 42LR G 1 1/4" ED			
15	103.031	2	Vis M 6x55 DIN 933 8.8 ZnNi			
16	103.041	8	Vis M 8x16 DIN 933 8.8 ZnNi			
17	103.045	2	Vis M 8x30 DIN 933 8.8 ZnNi			
18	103.046	3	Vis M 8x35 DIN 933 8.8 ZnNi			
19	103.284	7	Vis M 8x45 DIN 931 8.8 ZnNi			
20	103.287	2	Vis M 8x60 DIN 931 8.8 ZnNi			
21	103.288	4	Vis M 8x65 DIN 931 8.8 ZnNi			
22	103.289	2	Vis M 8x70 DIN 931 8.8 ZnNi			
23	103.292	4	Vis M 8x85 DIN 931 8.8 ZnNi			
24	107.033	1	Bouchon M22x1,5x14 DIN910 5.8 ZnNi			
25	118.010	2	Vis M 8x20 DIN 7500 flZn			
26	122.349	2	Écrou M 6 DIN 6926 8 ZnNi			
27	129.307	2	Écrou M 8 DIN 6926 8 ZnNi			
28	162.157	2	Rondelle 6,4/12,5x1,60 DIN 125 ZnNi			
29	162.407	14	Rondelle 8,5/18x2,00 ISO 4759-3 ZnNi			
30	167.412	1	Rondelle 22/27x1,50 DIN 7603 Cu			
31	439.110	1	Bouchon de remplissage SES 1-S			
32	445.344	1	Filtre retour RFT-103	contient Pos 32.02		00172
32.1	445.364	1	Filtre retour RFT-103	contient Pos 32.02	00173	
32.2	445.344.001	1	Joint plat RFT-103		00087	
33	447.333	1	Tuyau hydraulique NW 38x2050 R4-38	contient Pos 105		
34	447.935	4,2	Tuyau de protection 75X1,1			
35	448.074	4	Raccord vissé GS 18/15L			
36	448.173	3	Raccord coudé			
37	448.230	2	Raccord droit 18L G 1/2"			
38	448.293	2	Raccord angulaire EV-OMD-45° 15L			
39	448.294	1	Raccord angulaire EV-OMD-45° 22L			
40	448.295	1	Raccord angulaire EV-OMD-45° 18L			
41	448.402	4	Raccord vissé			
42	448.911	26	Platine HRZ 3 KP 22-22 PP			
43	448.912	15	Plaque			
44	448.914	12	Klemmbacke HRZ 3 KP 25-25 PP			
45	459.888	1	Tendeur L = 1200 MM			



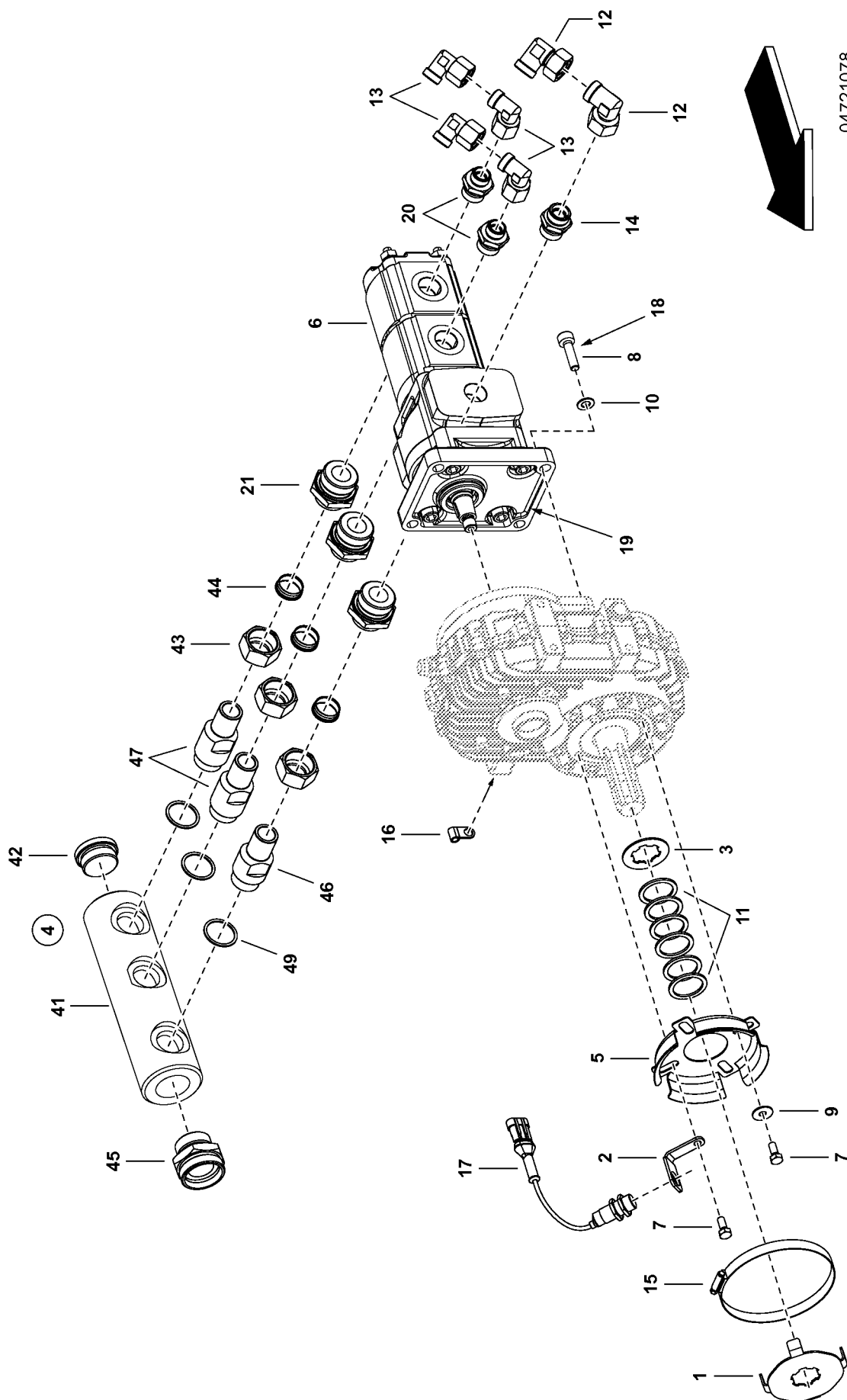
Transmission Hydr. - pl. 1041

Pos	Numéro de la pièce	Pcs	Désignation	Remarque	de N°	à N°
46	475.170	3	Rilsan 4,5x360mm			
47	475.172	1	Rilsan 7,5x360mm			
48	448.901.003	3	Couvercle HRZ 2 DP ST ZN			
49	542.206.002	160	Huile hydr. HLP 46			
50	448.900.0010	6	Platine 15-15 PPD215			
51	447.1.517	2	Tuyau hydraulique NW 12x2200 2SN	contient Pos 106		
52	447.1.617	2	Tuyau hydraulique NW 12x1400 2SN	contient Pos 106		
53	447.1.619	2	Tuyau hydraulique NW 12x6450 2SN	contient Pos 106		
54	447.1.620	2	Tuyau hydraulique NW 12x6350 2SN	contient Pos 106		
55	447.1.700	1	Tuyau hydraulique NW 16x1050 2SN	contient Pos 107		
56	447.1.714	1	Tuyau hydraulique NW 16x2300 2SN	contient Pos 107		
57	447.1.722	2	Tuyau hydraulique NW 16x4950 2SN	contient Pos 107		
58	447.1.725	1	Tuyau hydraulique NW 16x9500 2SN	contient Pos 107		
59	447.1.811	1	Tuyau hydraulique NW 20x1100 2SN	contient Pos 108		00052
59.1	447.1.813	1	Tuyau hydraulique NW 20x1050 2SN	contient Pos 108		00053
60	447.2.511	1	Tuyau hydraulique NW 12x480 2SN	contient Pos 106		
61	447.2.562	1	Tuyau hydraulique NW 12x600 2SN	contient Pos 106		
62	448.1.053	1	Raccord droit 22L G 1/2"			
63	448.1.055	1	Raccord droit 22L G 3/4"			
64	448.1.062	1	Raccord réduction P-REDS 22/18L-SV			
65	448.1.066	1	Raccord réduction P-REDS 22/15L-SV			
66	448.1.272	2	Raccord L 22L			
67	448.1.281	2	Raccord droit SNV 15L			
68	448.1.382	2	Raccord vissé GR 22/18L			
69	190.108	1	Event M18X1,5K ZN; 0,1-0,15 BAR			00053
70	445.344.001	1	Joint plat RFT-103			00087
71	448.174	4	Raccord angulaire 15L-			00313
101	448.1.001	2	Ecrou prisonnier M 22L			
102	415.996	2	Joint WALFORMplus DM 22			
103	448.007	2	Ecrou prisonnier M 15L			
104	415.994	2	Joint WALFORMplus DM 15			
105	415.386	2	Joint torique 38x2,5 DIN 3770			
106	415.316	2	Joint torique 12x16x2 DIN 3770/3771			
107	415.329	2	Joint torique 15x2 DIN 3770/3771			
108	415.588	2	Joint torique 20x2 NBR70 DIN 3770/3771			

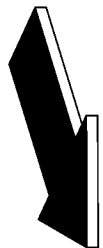
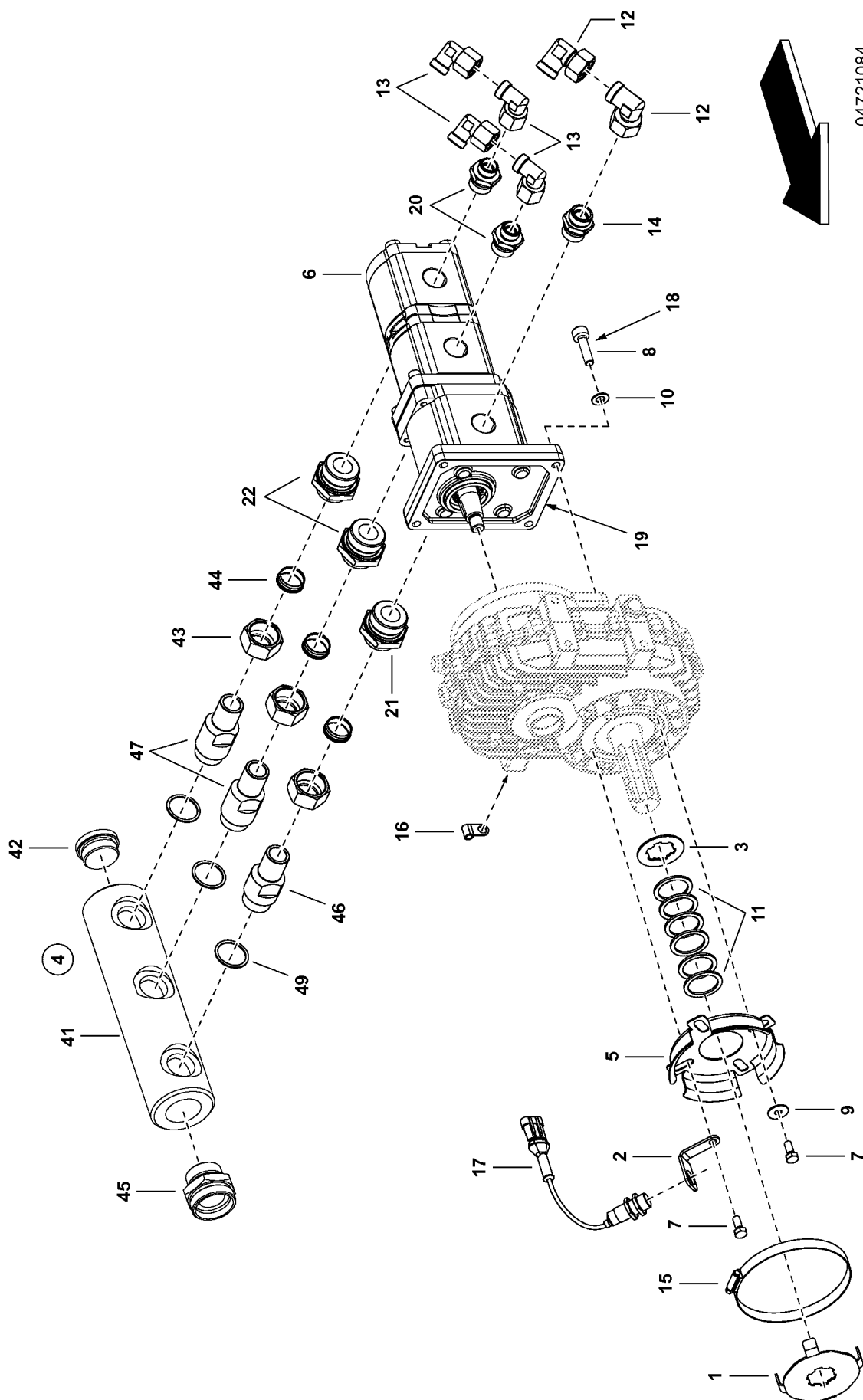


04721053

Pos	Numéro de la pièce	Pcs	Désignation	Remarque	de N°	à N°
0.1	2310.43.004.0	1	Transmission	contient Pos 1-21		
1	2310.43.013.0	1	Tôle			
2	2310.43.014.0	1	Support de capteur			
3	2310.43.023.0	1	Tôle			
4	2310.43.055.0	1	Aspiration	contient Pos 41-49		
5	3763.60.030.0	1	Adaptateur DM 52x125mm			
6	445.374	1	Pompe à engrenages 27/19/19ccm			
7	103.043	4	Vis M 8x20 DIN 933 8.8 ZnNi			
8	103.067	4	Vis M10x40 DIN 933 8.8 ZnNi			00015
8.1	104.745	4	Vis M10x45 DIN 912 8.8 ZnNi		00016	
9	162.402	3	Rondelle 8,4/24x1,50 ISO 4759-3 ZnNi			
10	162.404	4	Rondelle 10,5/20x1,50 ISO 4759-3 ZnNi			
11	163.116	6	Rondelle 35,5/45x2,50 ISO 4759-3 ZnNi			
12	448.173	2	Raccord coudé			
13	448.174	4	Raccord angulaire 15L-			
14	448.229	1	Raccord droit 18L/G3/4"			
15	448.515	1	Serre-tuyau A 120-140x13-W1-DIN 3017			
16	448.551	1	Collier 7,0 NR. 900729-18			
17	487.559	1	Capteur inductif M18 Sn8 SUSE BE			
18	543.004	1	Frein filet 250 ml			
19	543.201	1	Étancheité plane 250 ml		00016	
20	448.1.078	2	Raccord droit GES 15L G 3/4"			
21	448.1.080	3	Raccord droit 28L 1 1/4"			
41	2310.43.051.1	1	Aspiration		00002	
42	448.472	1	Bouchon VS-G 1 1/4"-ED			
43	448.1.006	3	Ecrou prisonnier M 28L			
44	448.1.013	3	Olive P-R 28L			
45	448.253	1	Raccord droit GE 42LR G 1 1/4" ED			
46	2310.43.052.1	1	Conduite hydraulique		00002	00015
46.1	2310.43.052.2	1	Conduite hydraulique		00016	
47	2310.43.053.1	2	Conduite hydraulique		00002	00015
47.1	2310.43.053.2	2	Conduite hydraulique		00016	
48	167.420	3	Rondelle 34/40x1,50 DIN 7603 Cu		00016	
49	543.201	1	Étancheité plane 250 ml		00016	

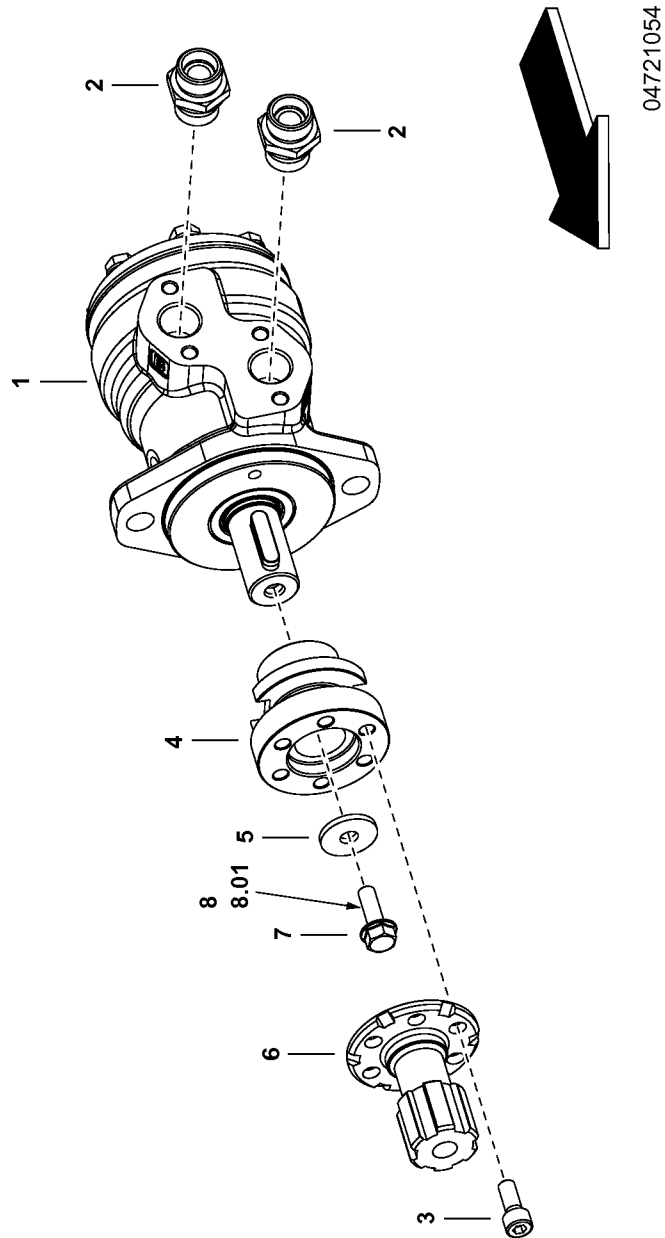


Pos	Numéro de la pièce	Pcs	Désignation	Remarque	de N°	à N°
0.1	2310.43.204.0	1	Transmission			
1	2310.43.013.0	1	Tôle			
2	2310.43.014.0	1	Support de capteur			
3	2310.43.023.0	1	Tôle			
4	2310.43.255.0	1	Aspiration	contient Pos 41-49		
5	3763.60.030.0	1	Adaptateur DM 52x125mm			
6	445.374.001	1	Pompe à engrenages 29/19/19ccm			
7	103.043	4	Vis M 8x20 DIN 933 8.8 ZnNi			
8	104.744	4	Vis M10x40 DIN 912 8.8 ZnNi			
9	162.402	3	Rondelle 8,4/24x1,50 ISO 4759-3 ZnNi			
10	162.404	4	Rondelle 10,5/20x1,50 ISO 4759-3 ZnNi			
11	163.116	6	Rondelle 35,5/45x2,50 ISO 4759-3 ZnNi			
12	448.173	2	Raccord coudé			
13	448.174	4	Raccord angulaire 15L-			
14	448.229	1	Raccord droit 18L/G3/4"			
15	448.515	1	Serre-tuyau A 120-140x13-W1-DIN 3017			
16	448.551	1	Collier 7,0 NR. 900729-18			
17	487.559	1	Capteur inductif M18 Sn8 SUSE BE			
18	543.004	1	Frein filet 250 ml			
19	543.201	1	Etancheite plane 250 ml			
20	448.1.078	2	Raccord droit GES 15L G 3/4"			
21	448.1.080	3	Raccord droit 28L 1 1/4"			
41	2310.43.251.0	1	Aspiration			
42	448.472	1	Bouchon VS-G 1 1/4"-ED			
43	448.1.006	3	Ecrou prisonnier M 28L			
44	448.1.013	3	Olive P-R 28L			
45	448.253	1	Raccord droit GE 42LR G 1 1/4" ED			
46	2310.43.252.0	1	Conduite hydraulique			
47	2310.43.053.2	2	Conduite hydraulique			
48	543.201	1	Etancheite plane 250 ml			
49	167.420	3	Rondelle 34/40x1,50 DIN 7603 Cu			



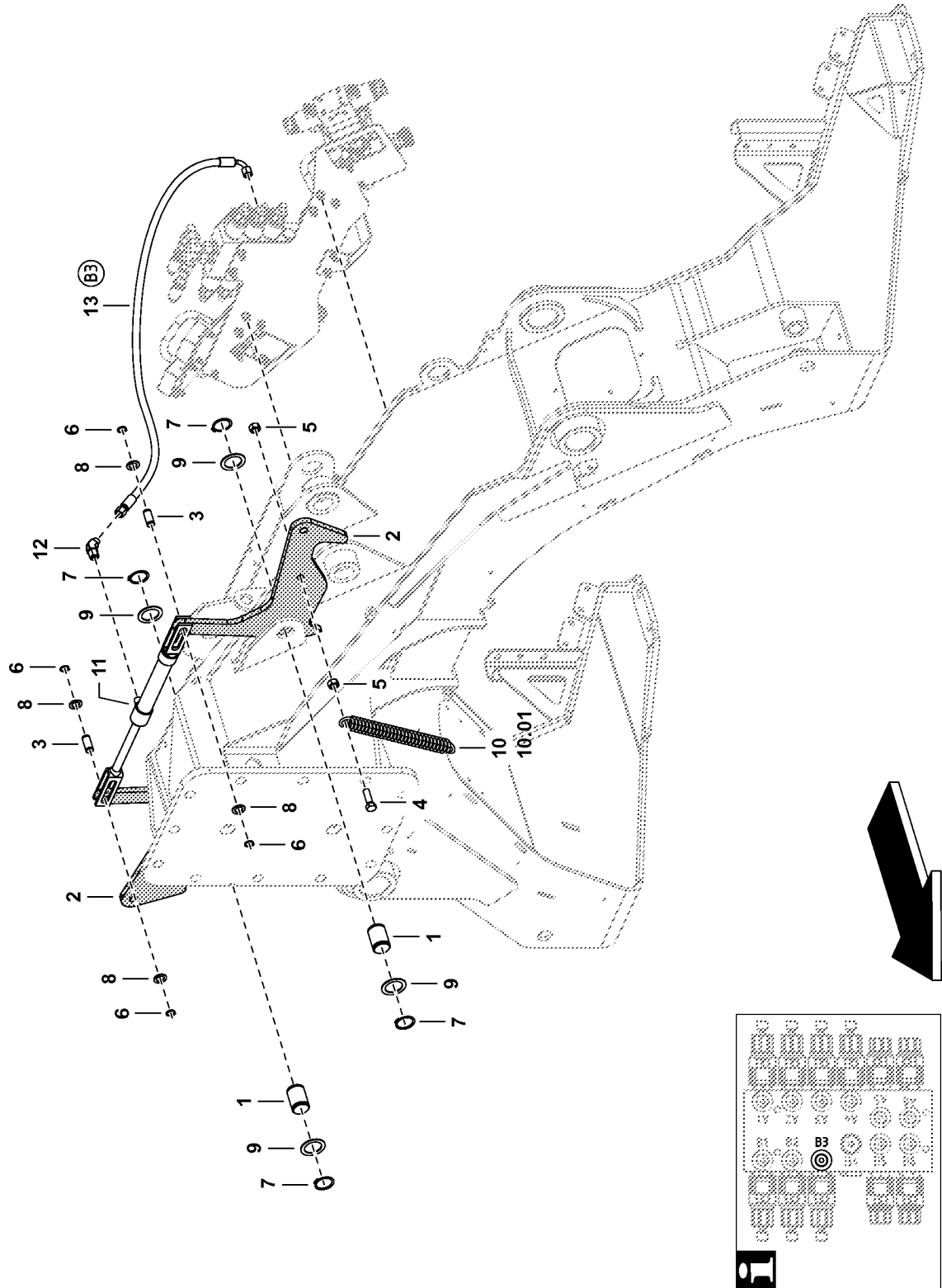
04721084

Pos	Numéro de la pièce	Pcs	Désignation	Remarque	de N°	à N°
0.1	2310.43.104.0	1	Transmission			
1	2310.43.013.0	1	Tôle			
2	2310.43.014.0	1	Support de capteur			
3	2310.43.023.0	1	Tôle			
4	2310.43.155.0	1	Aspiration	contient Pos 41-49		
5	3763.60.030.0	1	Adaptateur DM 52x125mm			
6	445.376	1	Pompe à engrenages 28/19/19ccm			
7	103.043	4	Vis M 8x20 DIN 933 8.8 ZnNi			
8	104.744	4	Vis M10x40 DIN 912 8.8 ZnNi			
9	162.402	3	Rondelle 8,4/24x1,50 ISO 4759-3 ZnNi			
10	162.404	4	Rondelle 10,5/20x1,50 ISO 4759-3 ZnNi			
11	163.116	6	Rondelle 35,5/45x2,50 ISO 4759-3 ZnNi			
12	448.173	2	Raccord coudé			
13	448.174	4	Raccord angulaire 15L-			
14	448.229	1	Raccord droit 18L/G3/4"			
15	448.515	1	Serre-tuyau A 120-140x13-W1-DIN 3017			
16	448.551	1	Collier 7,0 NR. 900729-18			
17	487.559	1	Capteur inductif M18 Sn8 SUSE BE			
18	543.004	1	Frein filet 250 ml			
19	543.201	1	Etancheite plane 250 ml			
20	448.1.078	2	Raccord droit GES 15L G 3/4"			
21	448.1.080	1	Raccord droit 28L 1 1/4"			
22	448.1.280	2	Raccord droit GE28LR G1"-ED			
41	2310.43.151.0	1	Aspiration			
42	448.472	1	Bouchon VS-G 1 1/4"-ED			
43	448.1.006	3	Ecrou prisonnier M 28L			
44	448.1.013	3	Olive P-R 28L			
45	448.253	1	Raccord droit GE 42LR G 1 1/4" ED			
46	2310.43.152.0	1	Conduite hydraulique			
47	2310.43.053.2	2	Conduite hydraulique			
48	543.201	1	Etancheite plane 250 ml			
49	167.420	3	Rondelle 34/40x1,50 DIN 7603 Cu			



Moteur hydraulique vorm. - pl. 1060

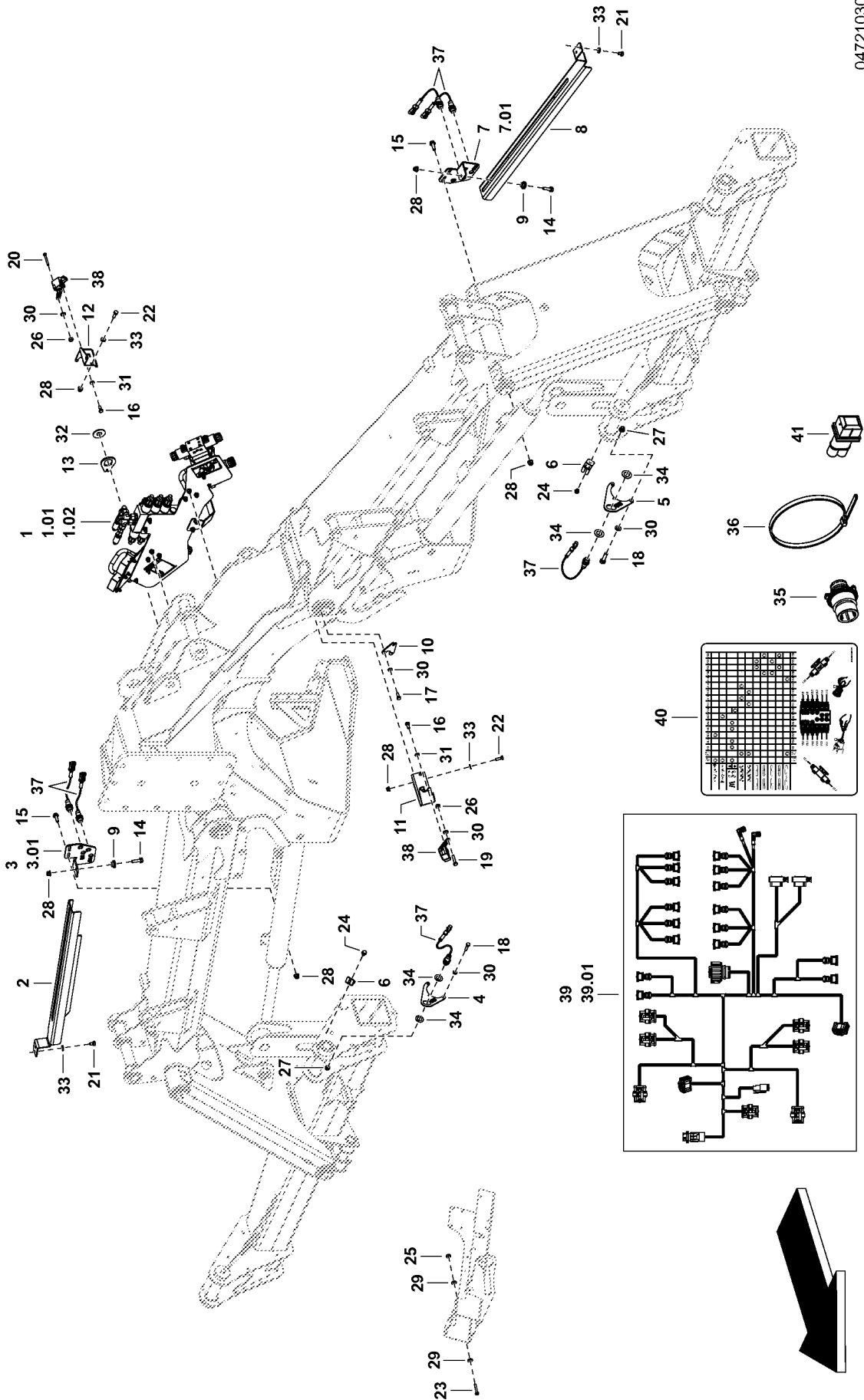
Pos	Numéro de la pièce	Pcs	Désignation	Remarque	de N°	à N°
0.1	2310.43.005.0	1	Moteur hydraulique vorm.			
1	445.428	1	Moteur hydraulique OMR X 50 DM25			
2	448.232	2	Raccord droit 15L G 1/2"			
3	104.393	6	Vis M 8x20 DIN 912 8.8 ZnNi			
4	3850.39.116.1	1	Adaptateur Motor			
5	162.328	1	Rondelle 9/28x3,00 DIN 440 ZnNi			
6	3850.39.117.2	1	Manchon			
7	101.847	1	Vis M 8x25 DIN 6921 8.8 ZnNi			
8	543.004	0,2	Frein filet 250 ml			00123
8.1	543.014	1	Fixation 250 ml			00124



04721032

Verrouillage - pl. 1070

Pos	Numéro de la pièce	Pcs	Désignation	Remarque	de N°	à N°
0.1	2310.45.000.0	1	Verrouillage	contient Pos 1-13		
1	2310.45.050.0	2	Axe continu			
2	2310.45.051.0	2	Crochet			
3	2441.70.437.0	2	Axe			
4	103.088	2	Vis M12x40 DIN 933 8.8 ZnNi			
5	120.161	4	Écrou M12 DIN 934 8 ZnNi			
6	157.013	4	Circlip 15x1 DIN 471 flZn			
7	157.029	4	Circlip 35x1,5 DIN 471 flZn			
8	162.422	4	Rondelle 16,2/26x2,00 ISO 4759-3 ZnNi			
9	163.101	4	Rondelle 35,5/50x2,00 ISO 4759-3 ZnNi			
10	435.326	2	Ressort de traction 5,00/25x182 CR			00052
10.1	435.473	2	Ressort de traction 5,00/25x182 CR			00053
11	442.535	1	Vérin (traction) 25-16-150	contient Pos 11,01		
11.1	442.535.001	1	Jeu de joints pour 442.535			
12	448.291	1	Raccord coudé Réglable P-EWS 8L-S			
13	447.2.216	1	Tuyau hydraulique NW 6x1100 1SN-K	contient Pos 51		
51	415.579	2	Joint torique 6,5x1,5 DIN 3770/3771			

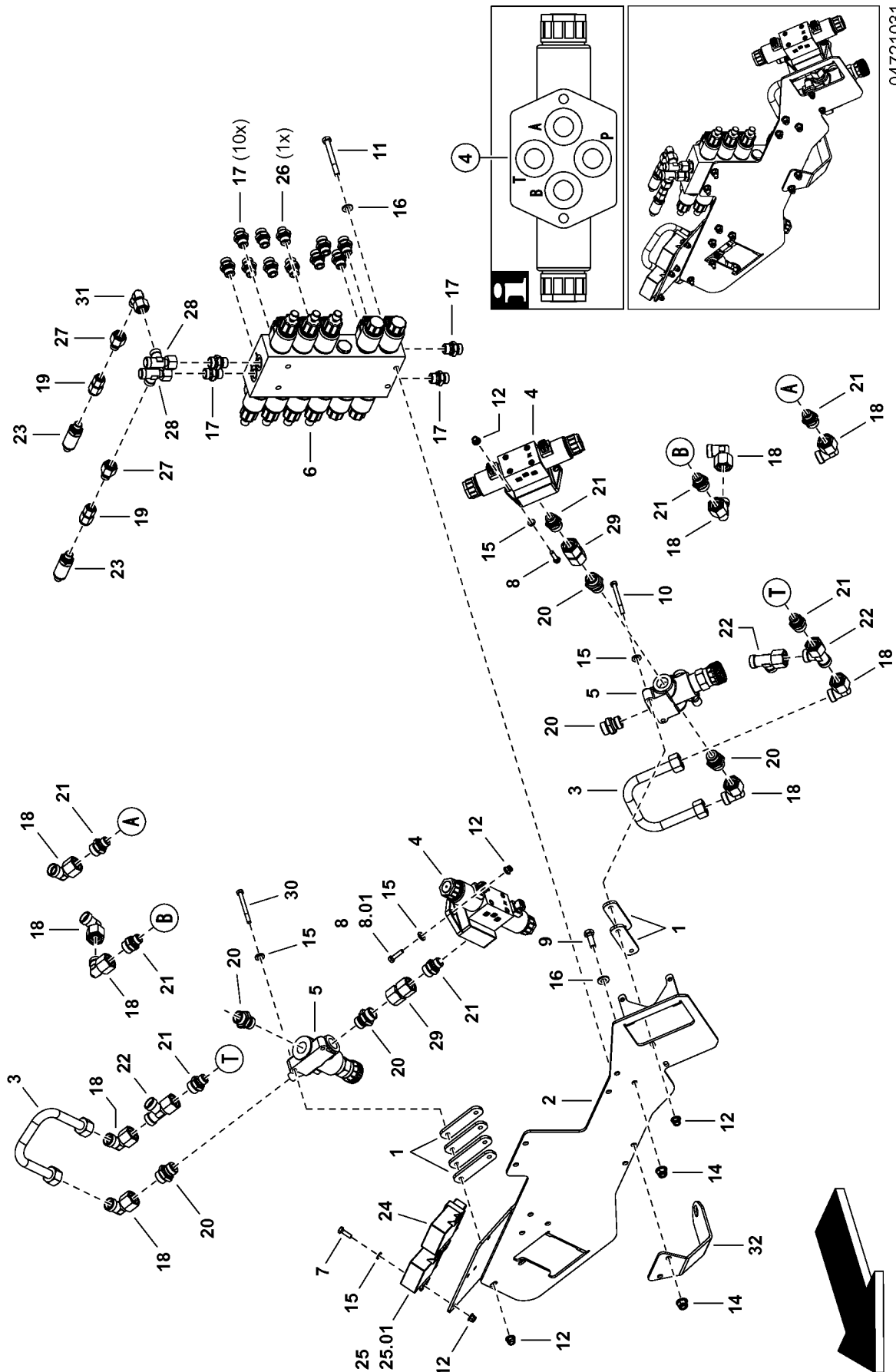


04721030

Commande SC - pl. 1080

Pos	Numéro de la pièce	Pcs	Désignation	Remarque	de N°	à N°
0.1	2310.42.000.0	1	Commande SC	contient Pos 1-41		00177
0.2	2310.42.000.1	1	Commande SC	FU01	00178	
1	2310.42.006.0	1	Plaque Hydr. vorm.	→1090		
1.1	2310.42.006.1	1	Plaque Hydr. vorm.	→1091	00276	00275
1.2	2310.42.006.2	1	Plaque Hydr. vorm.	→1091	00257	00275
1.3	2310.42.006.3	1	Plaque Hydr. vorm.	→1092	00276	
2	2310.42.012.1	1	Capteur dr.			
3	2310.42.013.1	1	Support de capteur dr. 12-fach			00015
3.1	2310.42.013.2	1	Support de capteur dr.		00016	
4	2310.42.014.0	1	Support de capteur dr. vgw			
5	2310.42.016.0	1	Support de capteur ga. vgw			
6	2310.42.019.0	2	Cornière Superseal			
7	2310.42.120.1	1	Support de capteur ga.			00015
7.1	2310.42.120.2	1	Support de capteur ga.		00016	
8	2310.42.121.1	1	Capteur ga. 12-fach			
9	2310.42.122.0	2	Douille vgw			
10	2310.42.130.0	1	Tôle Superseal			
11	2310.42.131.0	1	Support de capteur			
12	2310.42.132.0	1	Support de capteur 12-fach			
13	2310.42.133.0	1	Tôle dr. vgw			
14	101.840	2	Vis M 8x30 DIN 6921 8.8 ZnNi			
15	101.847	4	Vis M 8x25 DIN 6921 8.8 ZnNi			
16	103.003	4	Vis M 5x12 DIN 933 8.8 ZnNi			
17	103.022	2	Vis M 6x16 DIN 933 8.8 ZnNi			
18	103.025	6	Vis M 6x25 DIN 933 8.8 ZnNi			
19	103.026	1	Vis M 6x30 DIN 933 8.8 ZnNi			
20	103.031	1	Vis M 6x55 DIN 933 8.8 ZnNi			
21	103.040	4	Vis M 8x12 DIN 933 8.8 ZnNi			
22	103.044	4	Vis M 8x25 DIN 933 8.8 ZnNi			
23	104.509	4	Vis M 3x20 DIN 7985-ISR 4.8 ZnNi			
24	118.006	2	Vis M 8x12 DIN 7500 flZn			
25	120.153	4	Écrou M 3 DIN 934 6 ZnNi			
26	120.157	2	Écrou M 6 DIN 934 8 ZnNi			
27	122.349	6	Écrou M 6 DIN 6926 8 ZnNi			
28	129.307	10	Écrou M 8 DIN 6926 8 ZnNi			
29	162.155	8	Rondelle 3,2/7x0,50 DIN 125 ZnNi			
30	162.157	10	Rondelle 6,4/12,5x1,60 DIN 125 ZnNi			
31	162.224	4	Rondelle 5,3/12x1,00 DIN 134 ZnNi			
32	162.406	1	Rondelle 20,2/50x3,00 ISO 4759-3 ZnNi			
33	162.407	8	Rondelle 8,5/18x2,00 ISO 4759-3 ZnNi			
34	162.413	4	Rondelle 18,2/32x1,50 ISO 4759-3 ZnNi			
35	473.017	1	Terminaison Bus CAN TYCO 7p			
36	475.165	21	Rilsan 4,5x200mm			
37	487.559	6	Capteur inductif M18 Sn8 SUSE BE			
38	487.640	2	Capteur 120°			
39	487.764	1	Faisceau Merger basic			00015
39.1	487.940	1	Faisceau MERGENTO basic1		00016	
40	495.829.0007	1	Autocollant Fonctions de secou MERGENTO		00002	
41	33+ 348A2409	1	Protection de prise		00002	

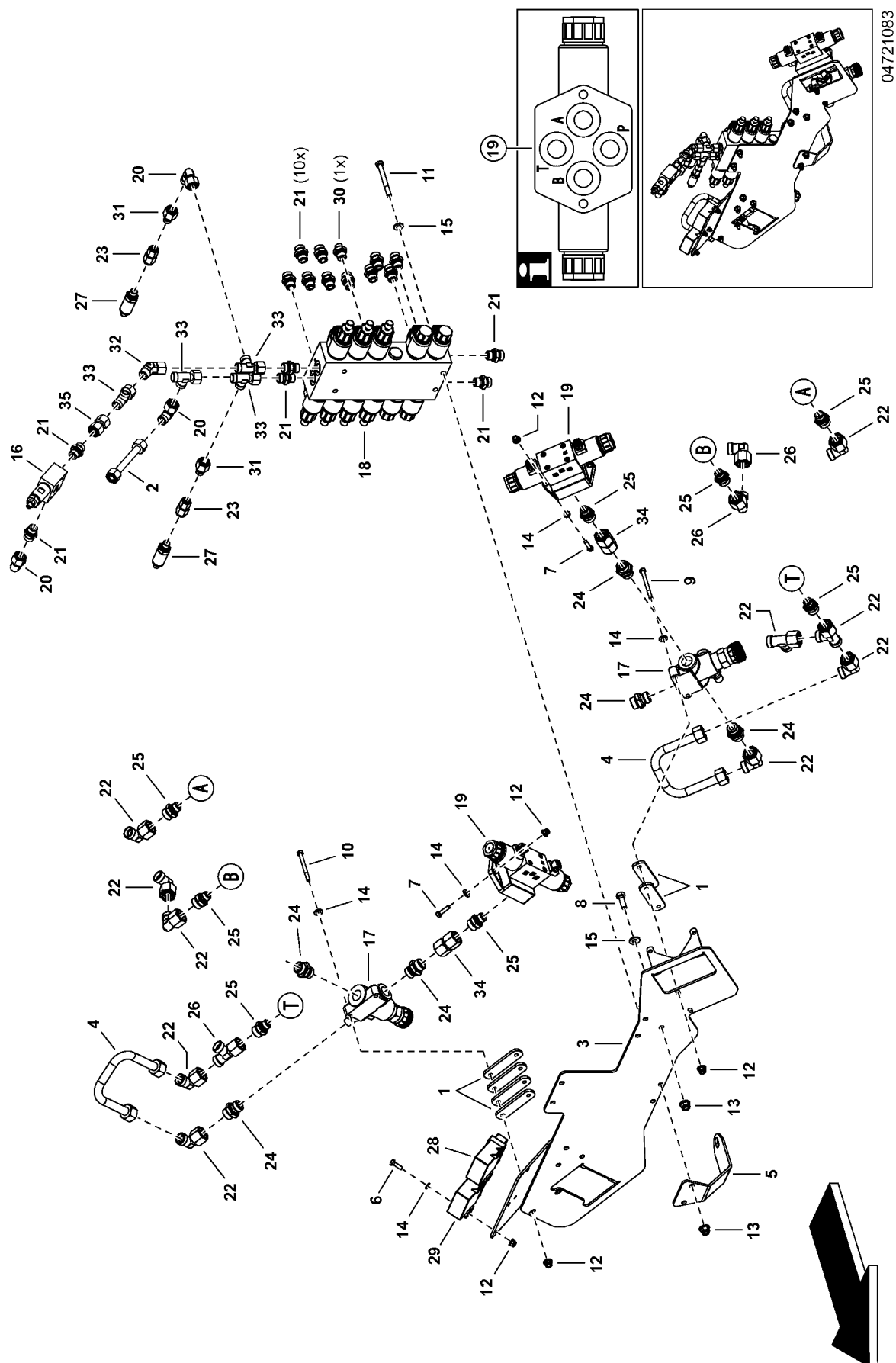
FU01: contient Pos 1.02-3.01-7.01-39.01-41



04721031

Plaque Hydr. vorm. - pl. 1090

Pos	Numéro de la pièce	Pcs	Désignation	Remarque	de N°	à N°
0.1	2310.42.006.0	1	Plaque Hydr. vorm.	contient Pos 1-33		
1	2310.42.023.0	6	Tôle			
2	2310.42.101.0	1	Plaque hydr.			
3	2310.43.012.0	2	Conduite hydraulique 15x1.5	contient Pos 51,52		
4	445.726	2	Bloc hydraulique			
5	445.723	2	Régulateur de débit			
6	445.724	1	Bloc hydraulique 12-fach			
7	103.024	4	Vis M 6x20 DIN 933 8.8 ZnNi			
8	103.025	4	Vis M 6x25 DIN 933 8.8 ZnNi			00015
8.1	103.026	4	Vis M 6x30 DIN 933 8.8 ZnNi		00016	
9	103.044	6	Vis M 8x25 DIN 933 8.8 ZnNi			
10	103.271	2	Vis M 6x50 DIN 931 8.8 ZnNi			
11	103.290	4	Vis M 8x75 DIN 931 8.8 ZnNi			
12	122.349	4	Écrou M 6 DIN 6926 8 ZnNi			
13	122.349	8	Écrou M 6 DIN 6926 8 ZnNi			
14	129.307	10	Écrou M 8 DIN 6926 8 ZnNi			
15	162.157	12	Rondelle 6,4/12,5x1,60 DIN 125 ZnNi			
16	162.407	10	Rondelle 8,5/18x2,00 ISO 4759-3 ZnNi			
17	448.037	15	Raccord droit 12L G 3/8"			
18	448.174	10	Raccord angulaire 15L-			
19	448.219	2	Connecteur pour manomètre 8L-G1/4"			
20	448.232	6	Raccord droit 15L G 1/2"			
21	448.233	8	Raccord droit 15L G 3/8" WD			
22	448.311	3	Raccord L 15L			
23	487.326	2	Capteur de pression M12 250bar 1-6V		00002	
24	487.773	1	Commande mini ISOBUS ECU			
25	487.629.001	1	Module A CAN-IO			00172
25.1	487.850	1	Modul CAN E/S -A 2020		00173	
26	448.1.049	1	Raccord droit 8L G 3/8" A			
27	448.1.067	2	Réduction 12/8L			
28	448.1.274	2	Raccord L 12L			
29	448.1.281	2	Raccord droit SNV 15L			
30	103.274	2	Vis M 6x65 DIN 931 8.8 ZnNi			
31	448.020	1	Raccord angulaire 12L			
32	2310.59.023.0	1	Tôle			
33	489.007.0000+S	1	Software MERGENTO Mini ISO ECU			
51	448.007	2	Ecrou prisonnier M 15L			
52	415.994	2	Joint WALFORMplus DM 15			

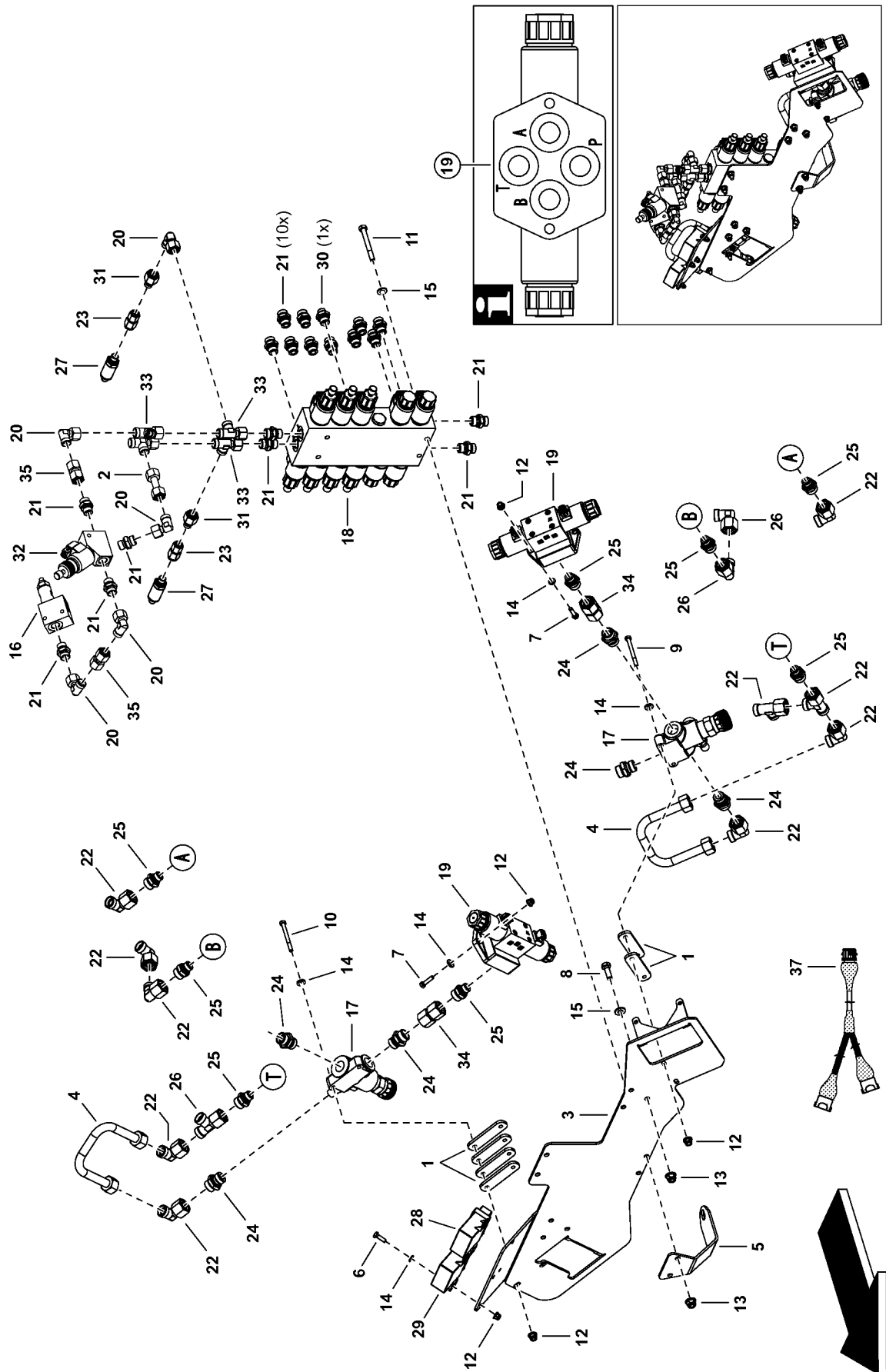


04721083

Plaque Hydr. vorm. - pl. 1091

Pos	Numéro de la pièce	Pcs	Désignation	Remarque	de N°	à N°
0.1	2310.42.006.1	1	Plaque Hydr. vorm.	contient Pos 1-36		
0.2	2310.42.006.2	1	Plaque Hydr. vorm.	FU01		
1	2310.42.023.0	6	Tôle			
2	2310.42.031.0	1	Conduite hydraulique			
3	2310.42.101.0	1	Plaque hydr.			
4	2310.43.012.0	2	Conduite hydraulique 15x1.5			
5	2310.59.023.0	1	Tôle			
6	103.024	4	Vis M 6x20 DIN 933 8.8 ZnNi			
7	103.026	4	Vis M 6x30 DIN 933 8.8 ZnNi			
8	103.044	6	Vis M 8x25 DIN 933 8.8 ZnNi			
9	103.271	2	Vis M 6x50 DIN 931 8.8 ZnNi			
10	103.274	2	Vis M 6x65 DIN 931 8.8 ZnNi			
11	103.290	4	Vis M 8x75 DIN 931 8.8 ZnNi			
12	122.349	12	Écrou M 6 DIN 6926 8 ZnNi			
13	129.307	10	Écrou M 8 DIN 6926 8 ZnNi			
14	162.157	12	Rondelle 6,4/12,5x1,60 DIN 125 ZnNi			
15	162.407	10	Rondelle 8,5/18x2,00 ISO 4759-3 ZnNi			
16	445.362	1	Limiteur de pression DB4E-25X 25BAR			
17	445.723	2	Régulateur de débit			
18	445.724	1	Bloc hydraulique 12-fach			
18.1	445.759	1	Bloc hydraulique 12-fach			
19	445.726	2	Bloc hydraulique			
20	448.020	3	Raccord angulaire 12L			
21	448.037	18	Raccord droit 12L G 3/8"			
22	448.174	10	Raccord angulaire 15L-			
23	448.219	2	Connecteur pour manomètre 8L-G1/4"			
24	448.232	6	Raccord droit 15L G 1/2"			
25	448.233	8	Raccord droit 15L G 3/8" WD			
26	448.311	3	Raccord L 15L			
27	487.326	2	Capteur de pression M12 250bar 1-6V			
28	487.773	1	Commande mini ISOBUS ECU			
29	487.850	1	Modul CAN E/S -A 2020			
30	448.1.049	1	Raccord droit 8L G 3/8" A			
31	448.1.067	2	Réduction 12/8L			
32	448.1.156	1	Raccord coudé Réglable EV-45° 12L			
33	448.1.274	4	Raccord L 12L			
34	448.1.281	2	Raccord droit SNV 15L			
35	448.1.284	1	Raccord droit SNV 12L			
36	489.007.0000	1	Software MERGENTO Mini ISO ECU			

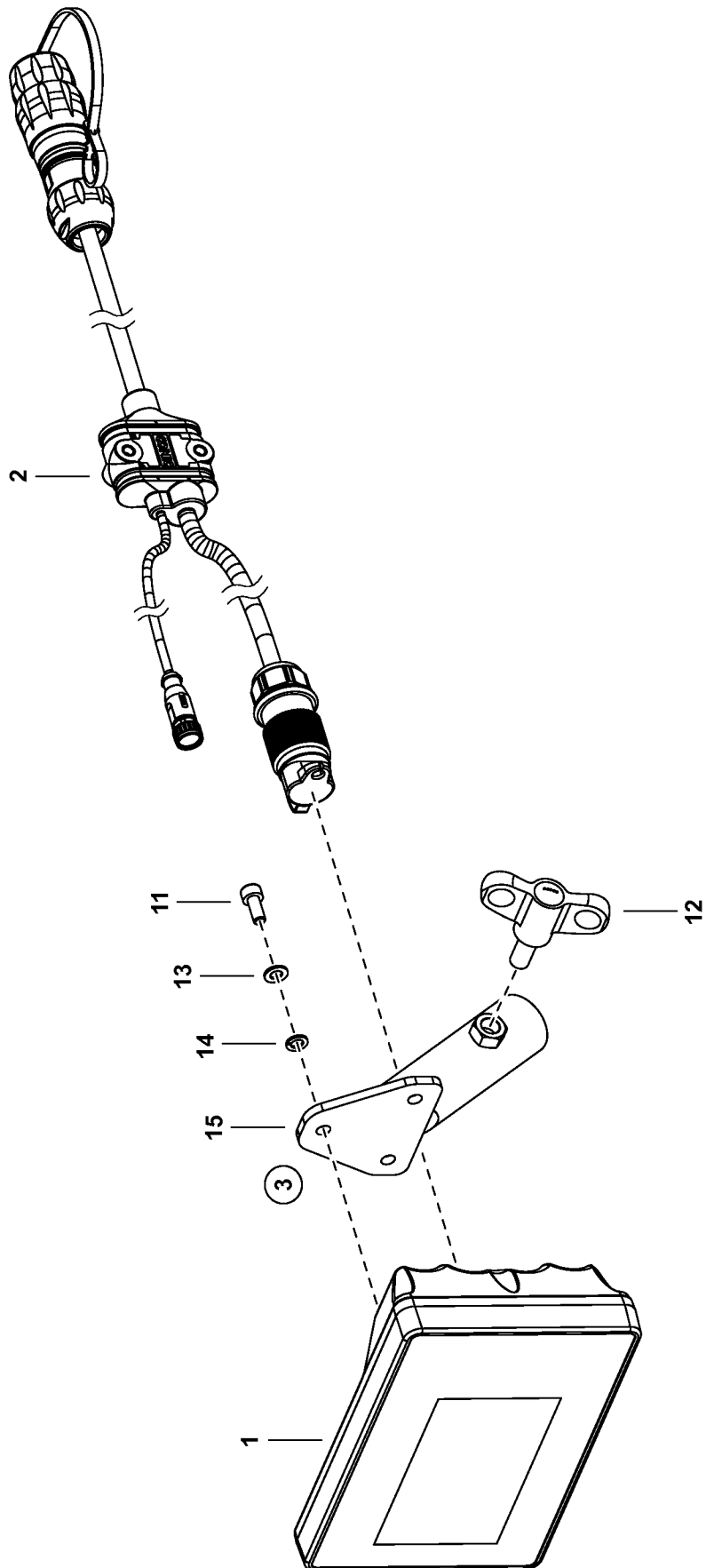
FU01: contient Pos 1,3-15,17,18.01-31,33,34,36



04721085

Plaque Hydr. vorm. - pl. 1092

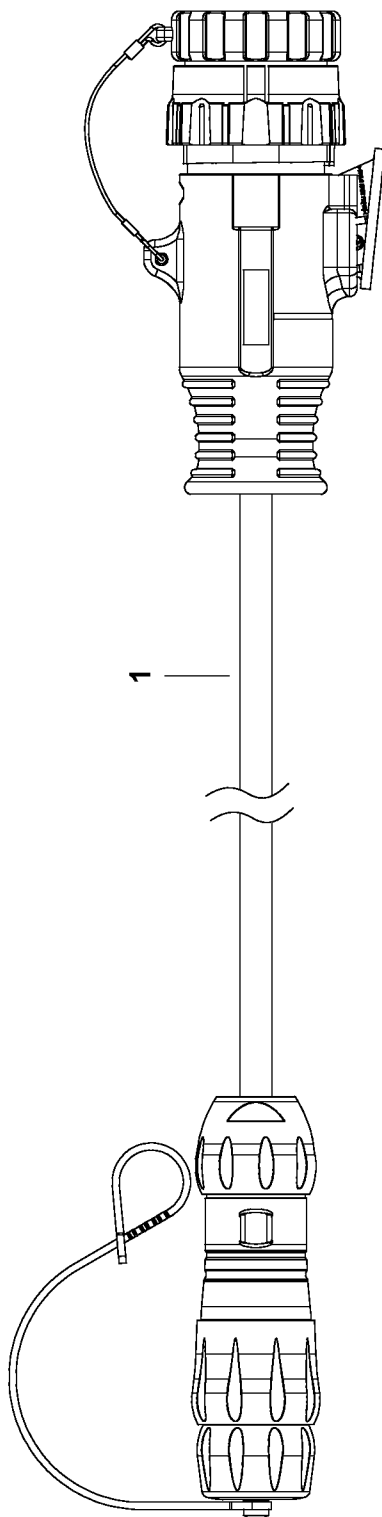
Pos	Numéro de la pièce	Pcs	Désignation	Remarque	de N°	à N°
0.1	2310.42.006.3	1	Plaque Hydr. vorm.			
1	2310.42.023.0	6	Tôle			
2	2310.42.031.0	1	Conduite hydraulique			
3	2310.42.101.0	1	Plaque hydr.			
4	2310.43.012.0	2	Conduite hydraulique 15x1.5			
5	2310.59.023.0	1	Tôle			
6	103.024	4	Vis M 6x20 DIN 933 8.8 ZnNi			
7	103.026	4	Vis M 6x30 DIN 933 8.8 ZnNi			
8	103.044	6	Vis M 8x25 DIN 933 8.8 ZnNi			
9	103.271	2	Vis M 6x50 DIN 931 8.8 ZnNi			
10	103.274	2	Vis M 6x65 DIN 931 8.8 ZnNi			
11	103.290	4	Vis M 8x75 DIN 931 8.8 ZnNi			
12	122.349	12	Écrou M 6 DIN 6926 8 ZnNi			
13	129.307	10	Écrou M 8 DIN 6926 8 ZnNi			
14	162.157	12	Rondelle 6,4/12,5x1,60 DIN 125 ZnNi			
15	162.407	10	Rondelle 8,5/18x2,00 ISO 4759-3 ZnNi			
16	445.362	1	Limiteur de pression DB4E-25X 25BAR			
17	445.723	2	Régulateur de débit			
18	445.724	1	Bloc hydraulique 12-fach			
19	445.726	2	Bloc hydraulique			
20	448.020	5	Raccord angulaire 12L			
21	448.037	18	Raccord droit 12L G 3/8"			
22	448.174	10	Raccord angulaire 15L-			
23	448.219	2	Connecteur pour manomètre 8L-G1/4"			
24	448.232	6	Raccord droit 15L G 1/2"			
25	448.233	8	Raccord droit 15L G 3/8" WD			
26	448.311	3	Raccord L 15L			
27	487.287	2	Capteur GEFRA M12			
28	487.773	1	Commande mini ISOBUS ECU			
29	487.850	1	Modul CAN E/S -A 2020			
30	448.1.049	1	Raccord droit 8L G 3/8" A			
31	448.1.067	2	Réduction 12/8L			
32	445.295	1	Electrovanne			
33	448.1.274	4	Raccord L 12L			
34	448.1.281	2	Raccord droit SNV 15L			
35	448.1.284	2	Raccord droit SNV 12L			
36	489.007.0000	1	Software MERGENTO Mini ISO ECU			
37	33+ 416A4448	1	Câble 700/500/200			



04721037

Terminal SC 3.0 - pl. 1100

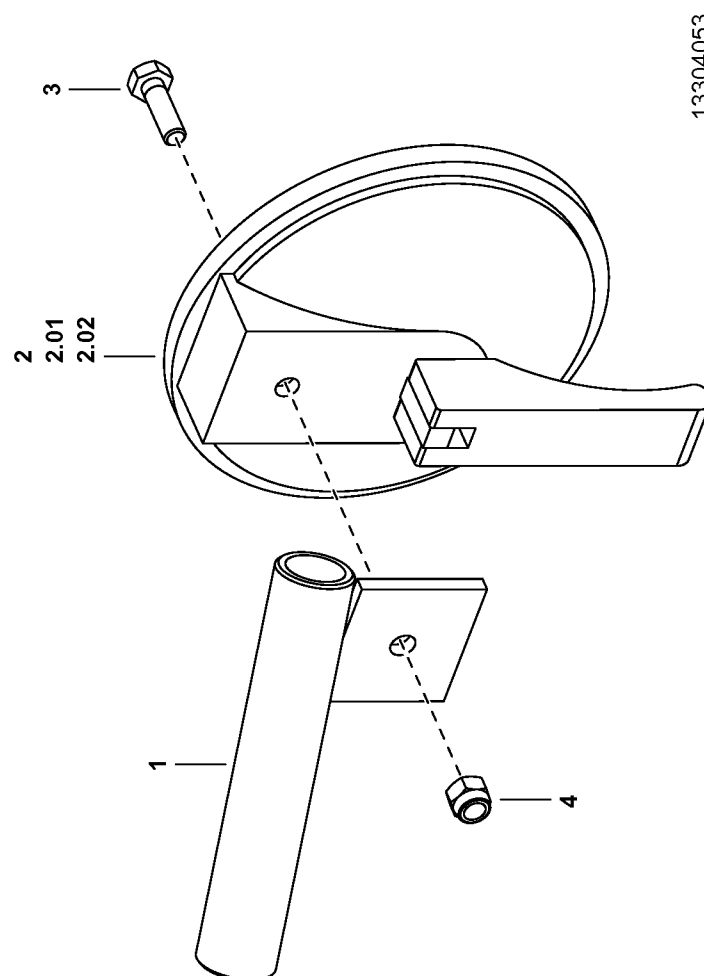
Pos	Numéro de la pièce	Pcs	Désignation	Remarque	de N°	à N°
0.1	2310.47.000.0	1	Terminal SC 3.0	contient Pos 1-3		
1	487.803	1	Boitier de commande SC3.0 MERGENTO			
2	476.371	1	Faisceau SC 3.0			
3	8330.65.560.0	1	Halterung PC3.0-SC3.0	contient Pos 11-15		
11	104.963	3	Vis M 5x12 DIN 912 8.8 ZnNi			
12	490.890	1	Flügelschraube M8x20 PA			
13	162.224	3	Rondelle 5,3/12x1,00 DIN 134 ZnNi			
14	165.307	3	Rondelle-ressort 5/9,2x1,00 DIN 128 ZnNi			
15	8330.65.561.0	1	Support PC 3.0 / SC 3.0			



04721038

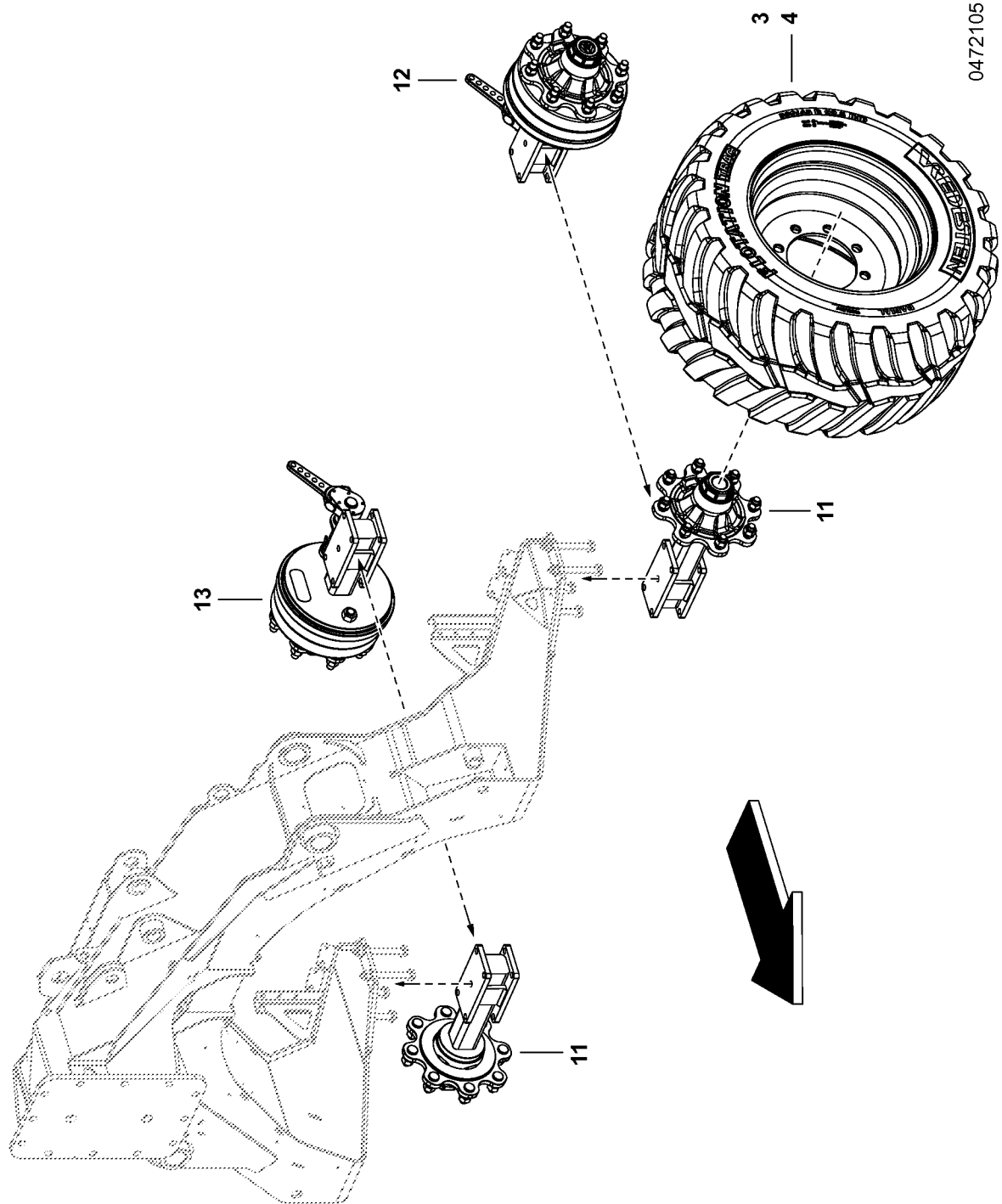
Cable d'adaptation ISOBUS mini-ISOBUS-EC - pl. 1110

Pos	Numéro de la pièce	Pcs	Désignation	Remarque	de N°	à N°
0.1	2310.47.001.0	1	Cable d'adaptation ISOBUS mini-ISOBUS-EC			
1	476.452	1	Cable d'adaptation ISOBUS - mini ISOBUS			



VENTOUSE POUR POWER CONTROL - pl. 1120

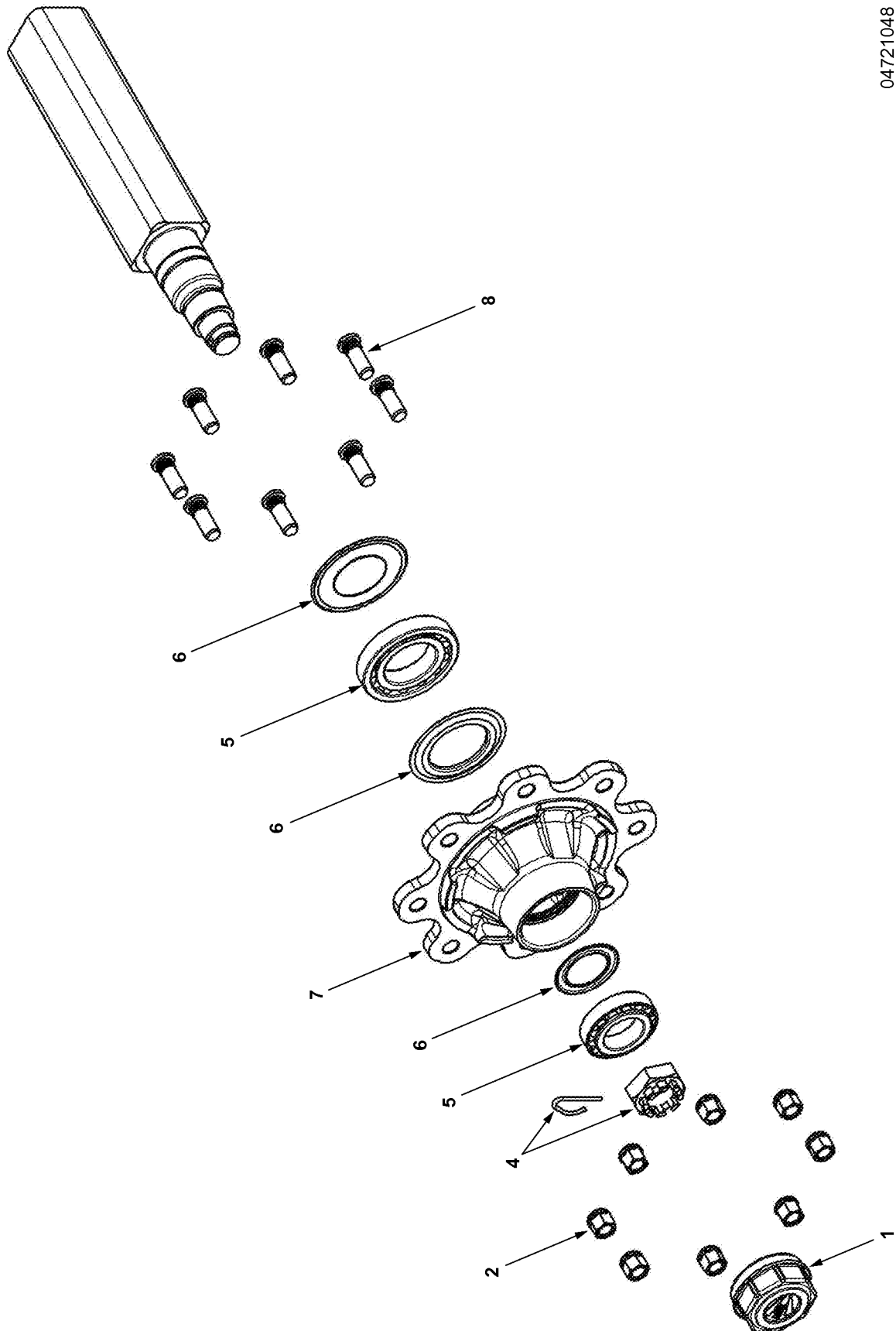
Pos	Numéro de la pièce	Pcs	Désignation	Remarque	de N°	à N°
0.1	554.54.015.0	1	VENTOUSE POUR POWER CONTROL			
0.2	554.54.015.1	1	Support à ventouse	contient Pos 1,2.1-4		
1	554.54.016.0	1	Eclisse			
2	459.039	1	Fixation 120mm			
2.1	459.044	1	Support Ø120 mm	contient Pos 2.02		
2.2	459.044.001	1	Rondelle Silicone			
3	103.024	1	Vis M 6x20 DIN 933 8.8 ZnNi			
4	122.316	1	Écrou M 6 DIN 6927 8 ZnNi			



04721051

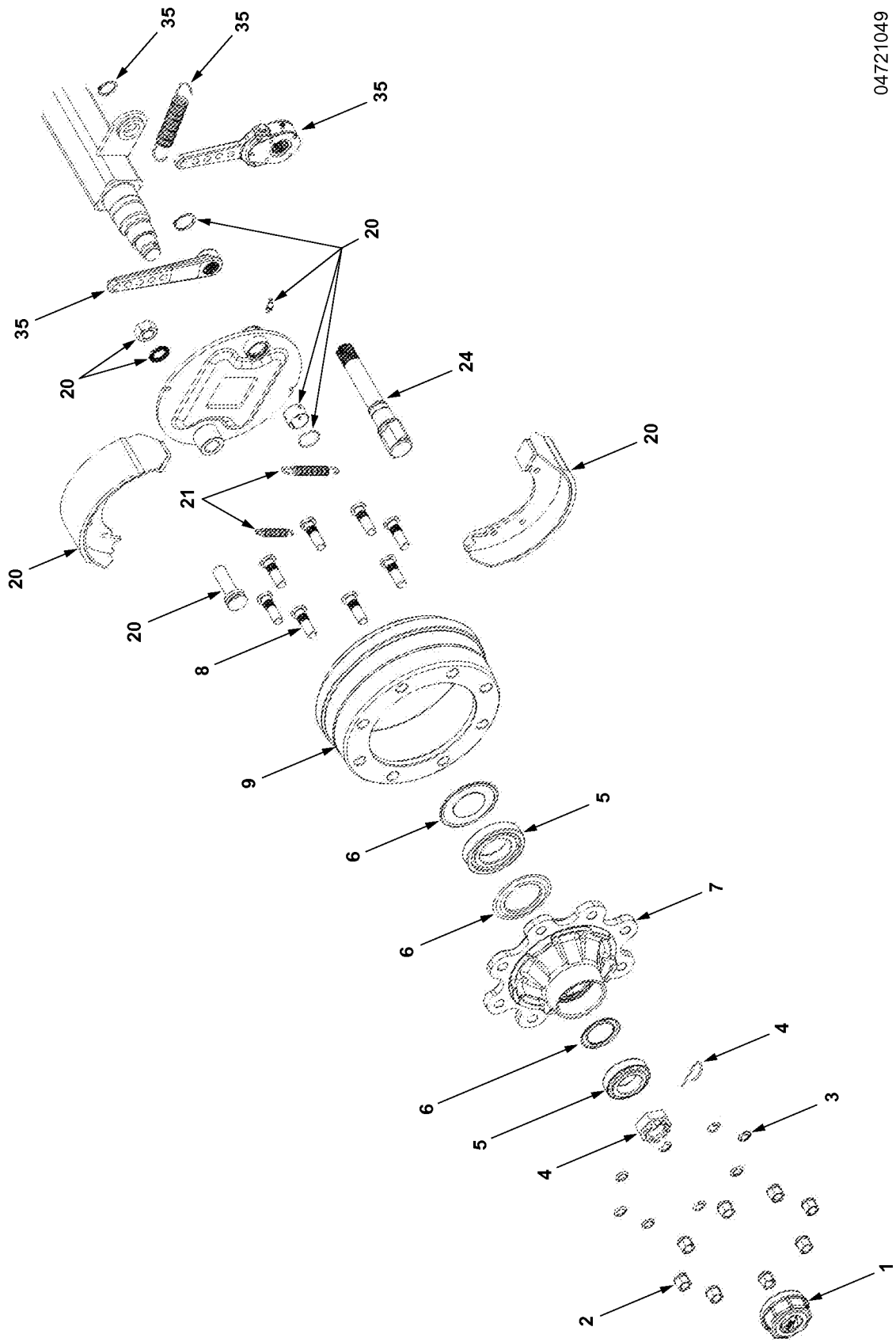
Chassis / Pneu - pl. 1200

Pos	Numéro de la pièce	Pcs	Désignation	Remarque	de N°	à N°
1	2310.52.000.0	1	Essieu Zus.	contient Pos 11		
2	2310.53.000.0	1	Moyeu de freinage	contient Pos 12,13		
3	500.1.532	2	Roue 400/70-20;150 A8;F+;8	→1240		00015
4	500.1.531	2	Roue 500/45R22.5;136 D;F TRAC;8	→1240		00009
11	453.986	2	Fusée d'essieu D220; 400	→1210		
12	453.987	1	Fusée d'essieu ga. 300x90	→1220		
13	453.988	1	Fusée d'essieu dr. 300x90	→1230		



Fusée d'essieu D220; 400 - pl. 1210

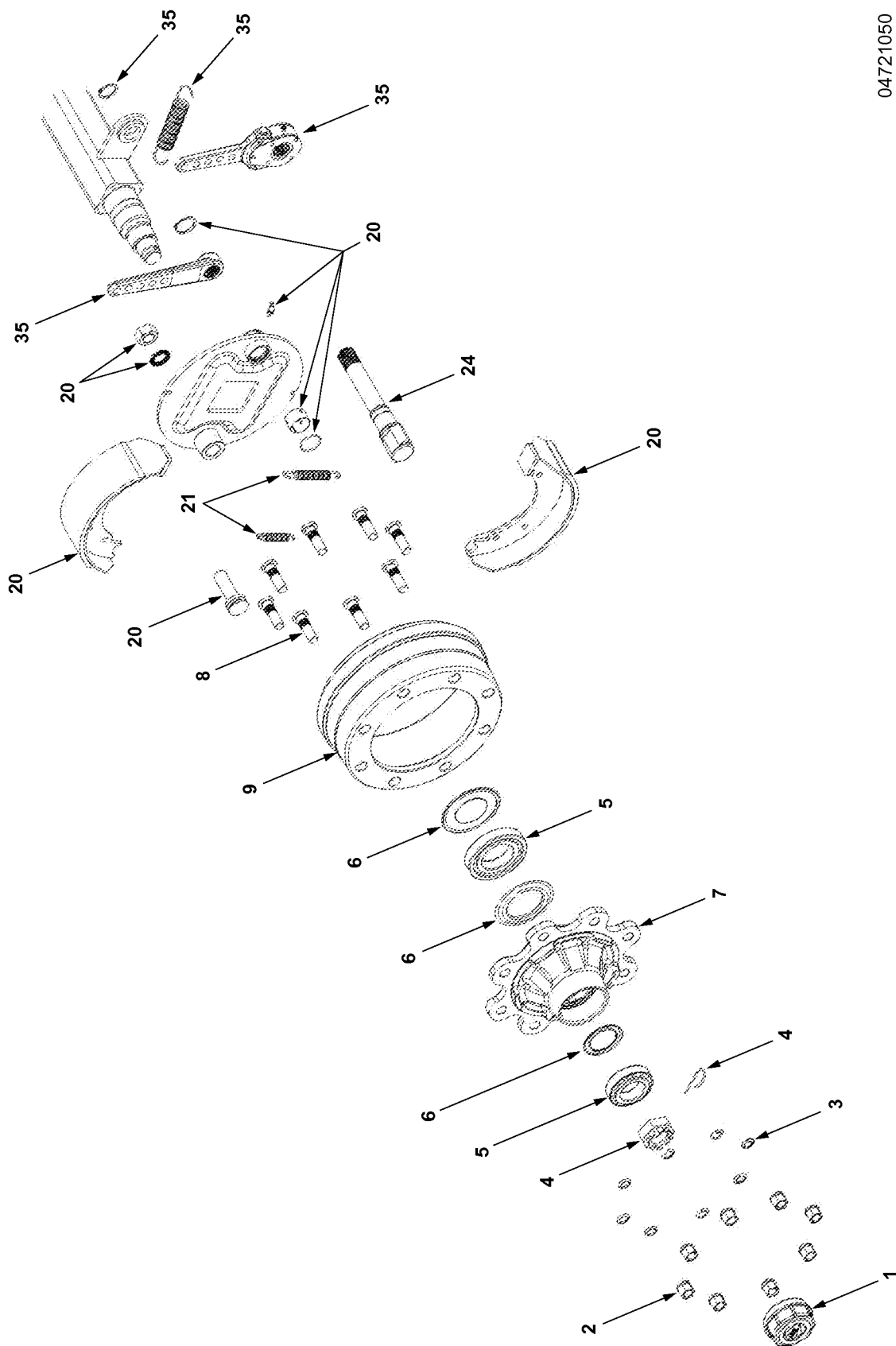
Pos	Numéro de la pièce	Pcs	Désignation	Remarque	de N°	à N°
0.1	453.986	1	Fusée d'essieu D220; 400			
1	09+ 9RT90	1	Bouchon de roue (2x 09+56109003)			
2	09+ 9RD208G-8	1	Kit écrous de roue (8 écrous + 8 grower)			
4	09+ 9RDF3960	1	Kit Bolzen und Mutter			
5	09+ 9RCNA	1	Kit Lager			
6	09+ 9RNNI	1	Joint			
7	09+ 61L8NA003	1	Moyeu de roue			
8	09+ 9RC20-8G	1	KIT Arbre de roue			



04721049

Fusée d'essieu ga. 300x90 - pl. 1220

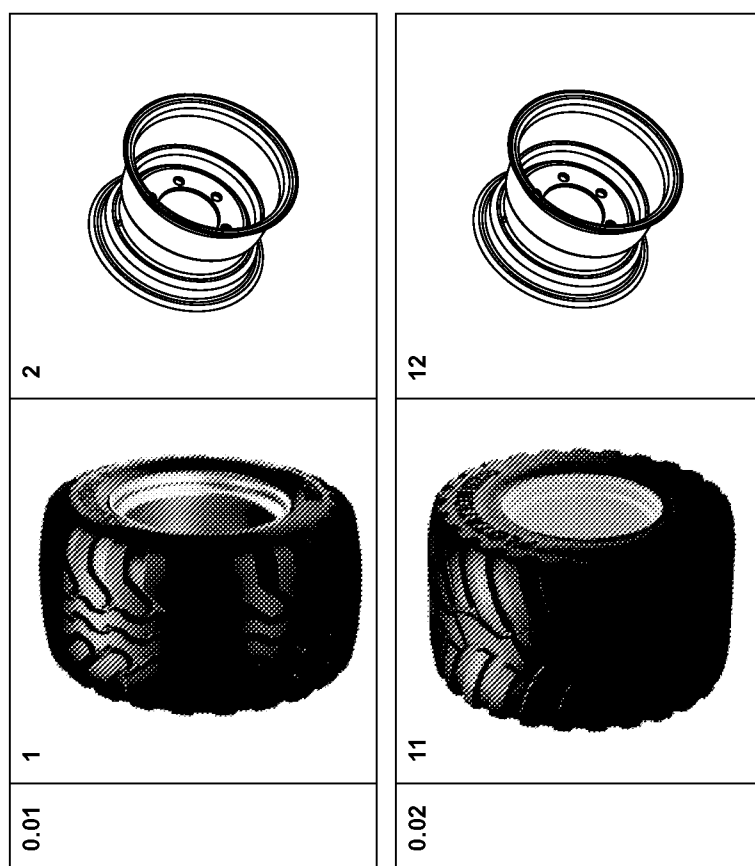
Pos	Numéro de la pièce	Pcs	Désignation	Remarque	de N°	à N°
0.1	453.987	1	Fusée d'essieu ga. 300x90			
1	09+ 9RT90	1	Bouchon de roue (2x 09+56109003)			
2	09+ 9RD208G-8	1	Kit écrous de roue (8 écrous + 8 grower)			
4	09+ 9RDF3960	1	Kit Bolzen und Mutter			
5	09+ 9RCNA	1	Kit Lager			
6	09+ 9RNNI	1	Joint			
7	09+ 61L8NA003	1	Moyeu de roue			
8	09+ 9RC20B8-8	1	KIT Stifte 8x			
9	09+ 66LJB0804	1	Tambour de frein			
20	09+ 9RE0012	1	BREMSBELAG KIT			
21	09+ 9RK0008	1	Ressort de traction			
24	09+ 7503552007P	1	Bremsnockenwelle			
25	09+ 9RL0012	1	ABNUTZUNG ERSATZNOCKENWELLE BREMSE			
35	09+ 7621501P	1	Bremshebel			



04721050

Fusée d'essieu dr. 300x90 - pl. 1230

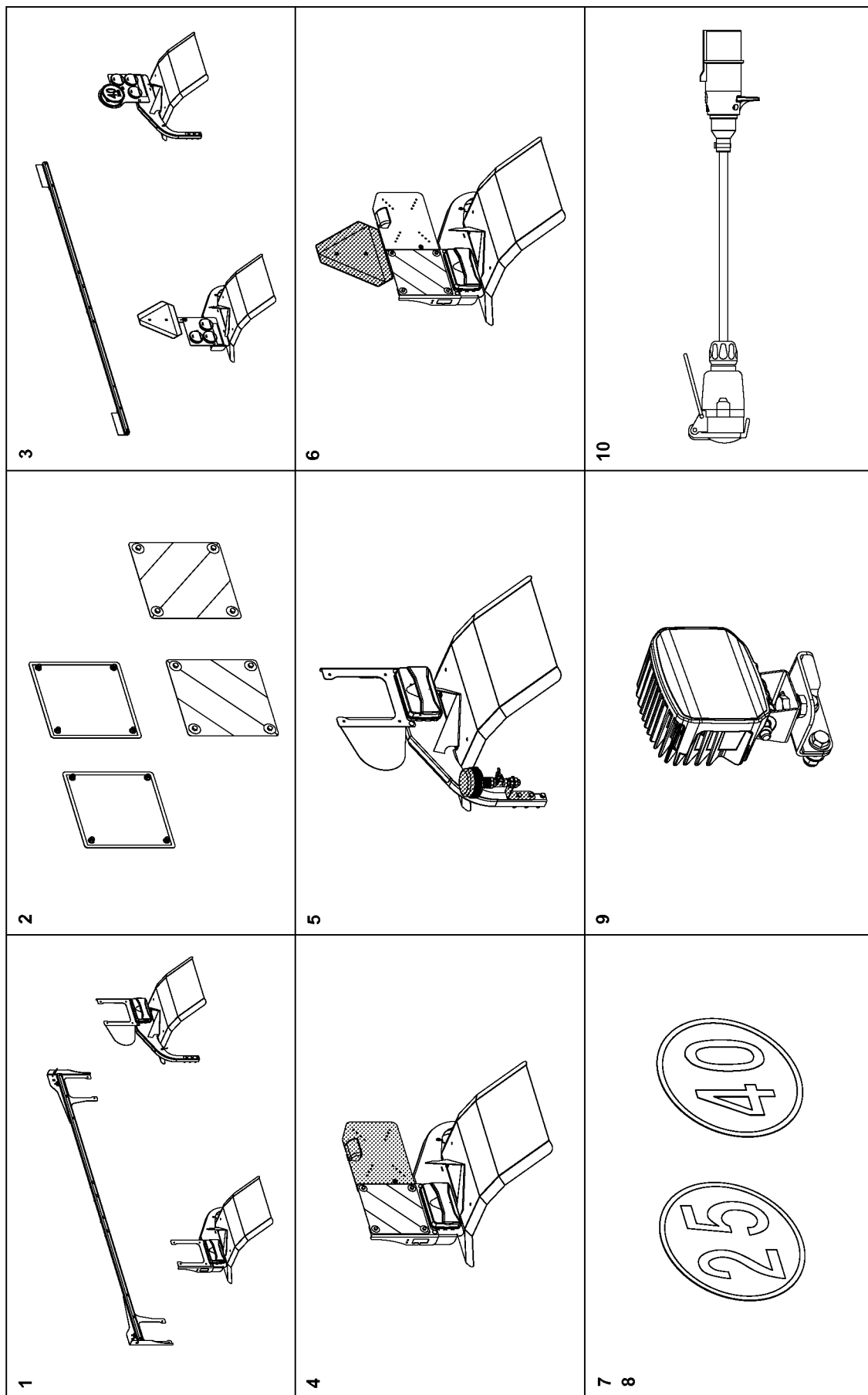
Pos	Numéro de la pièce	Pcs	Désignation	Remarque	de N°	à N°
0.1	453.988	1	Fusée d'essieu dr. 300x90			
1	09+ 9RT90	1	Bouchon de roue (2x 09+56109003)			
2	09+ 9RD208G-8	1	Kit écrous de roue (8 écrous + 8 grower)			
4	09+ 9RDF3960	1	Kit Bolzen und Mutter			
5	09+ 9RCNA	1	Kit Lager			
6	09+ 9RNNI	1	Joint			
7	09+ 61L8NA003	1	Moyeu de roue			
8	09+ 9RC20B8-8	1	KIT Stifte 8x			
9	09+ 66LJB0804	1	Tambour de frein			
20	09+ 9RE0012	1	BREMSBELAG KIT			
21	09+ 9RK0008	1	Ressort de traction			
24	09+ 7503552007P	1	Bremsnockenwelle			
25	09+ 9RL0012	1	ABNUTZUNG ERSATZNOCKENWELLE BREMSE			
35	09+ 7621501P	1	Bremshebel			



04721052

Pneu - pl. 1240

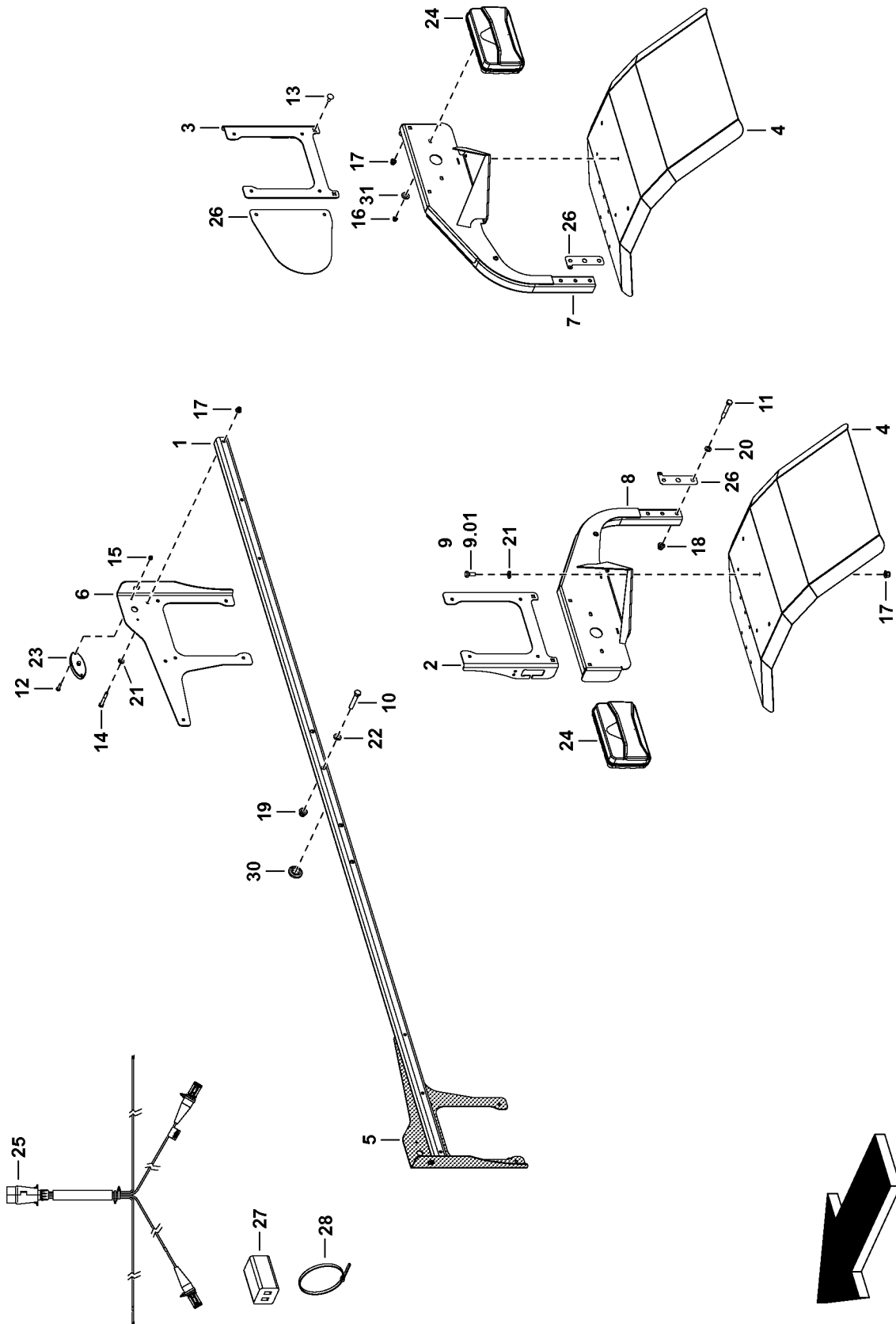
Pos	Numéro de la pièce	Pcs	Désignation	Remarque	de N°	à N°
0.1	500.1.532	1	Roue 400/70-20;150 A8;F+;8	contient Pos 1,2	00015	
0.2	500.1.531	1	Roue 500/45R22.5;136 D;F TRAC;8	contient Pos 11,12	00009	
1	452.412	1	Pneu 400/70-20;150 A8;Flotation+			
2	451.688	1	Jante 14.00x20 221/275/8L/A3 ET 0			
11	452.418	1	Pneu 500/45R22.5;136 D;F TRAC; TL			
12	451.686	1	Jante 16.00x22.5 H2;221/275/8 A3;ET0			



00222005

Eclairage / Panneaux de signalisation - pl. 1300

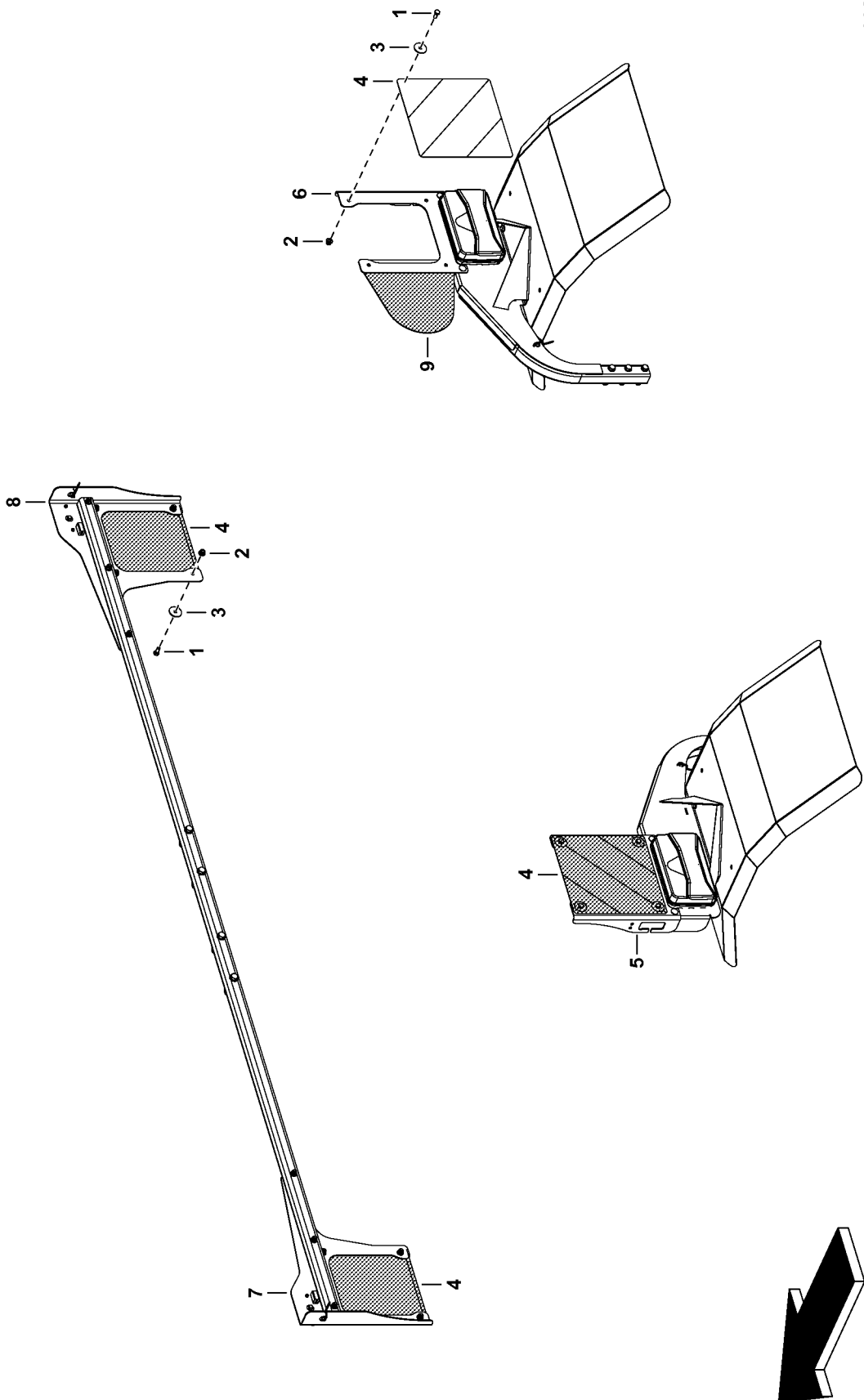
Pos	Numéro de la pièce	Pcs	Désignation	Remarque	de N°	à N°
1	2310.20.000.0	1	Eclairage	→1310		00015
1.1	2310.20.000.1	1	Eclairage	→1310	00016	
2	2310.21.000.0	1	Panneau réfléchissant	→1320		00015
2.1	2310.21.000.1	1	Panneau réfléchissant	→1320	00016	
3	2310.24.000.0	1	Beleuchtung USA/CA	→1330		00023
4	2310.22.000.0	1	Support d'immatriculation	→1340		
5	2310.23.000.0	1	Gyrophare	→1350		
6	2310.25.000.0	1	Emblème SMVI	→1360		
7	548.62.000.0	1	Disque de vitesse 25 KM/H	→1370		
8	548.62.010.0	1	Disque de vitesse 40 KM/H DE	→1370		
9	2310.92.000.0	1	Eclairage de travail	→1380		
10	5602.61.150.0	1	Cable d'adaptation EU-7pol / USA-ECE	→1390	00024	



Pos	Numéro de la pièce	Pcs	Désignation	Remarque	de N°	à N°
0.1	2310.20.000.0	1	Eclairage	contient Pos 1-28,30		00015
0.2	2310.20.000.1	1	Eclairage	FU01	00016	
1	2310.20.001.0	1	Support d'éclairage avant			
2	2310.20.003.0	1	Support de signalisation ga.			
3	2310.20.004.0	1	Support de signalisation dr.			
4	2310.20.005.0	2	Garde-boue			00309
5	2310.20.006.0	1	Support de signalisation ga.			
6	2310.20.007.0	1	Support de signalisation dr.			
7	2310.20.020.0	1	Support d'éclairage dr. 1,6 bar			
8	2310.20.030.0	1	Support d'éclairage ga. 650mm			
9	103.043	6	Vis M 8x20 DIN 933 8.8 ZnNi			
9.1	101.839	6	Vis M 8x20 DIN 6921 8.8 ZnNi			00309
10	103.094	4	Vis M12x70 DIN 933 8.8 ZnNi			
11	103.305	6	Vis M10x70 DIN 931 8.8 ZnNi			
12	104.532	4	Vis M 4x16 DIN 7985-ISR 4.8 ZnNi			
13	108.907	4	Vis M 8x20 DIN 603 8.8 ZnNi			
14	103.287	6	Vis M 8x60 DIN 931 8.8 ZnNi			
15	122.001	4	Écrou M 4 DIN 985 8 ZnNi			
16	122.349	4	Écrou M 6 DIN 6926 8 ZnNi			
17	129.307	16	Écrou M 8 DIN 6926 8 ZnNi			
18	129.308	6	Écrou M10 DIN 6926 8 ZnNi			
19	129.309	4	Écrou M12 EN 1663 8 ZnNi			
20	162.404	6	Rondelle 10,5/20x1,50 ISO 4759-3 ZnNi			
21	162.407	6	Rondelle 8,5/18x2,00 ISO 4759-3 ZnNi			
22	162.416	4	Rondelle 13/24x2,00 ISO 4759-3 ZnNi			
23	470.163	2	Feu de gabarit LED white			
24	470.182	2	Eclairage AGRILED I			
25	476.368	1	Faisceau L=9800 mm			
26	2310.20.008.0	1	Eclisse			
27	475.246	2	Capuchon 4			
28	475.163	8	Rilsan 3,5x140mm			
29	2310.20.033.0	2	Tôle		00079	
30	459.104	1	Passe cloison 36/20/28-4/14		00178	
31	162.405	4	Rondelle 6,5/18x1,50 ISO 4759-3 ZnNi			

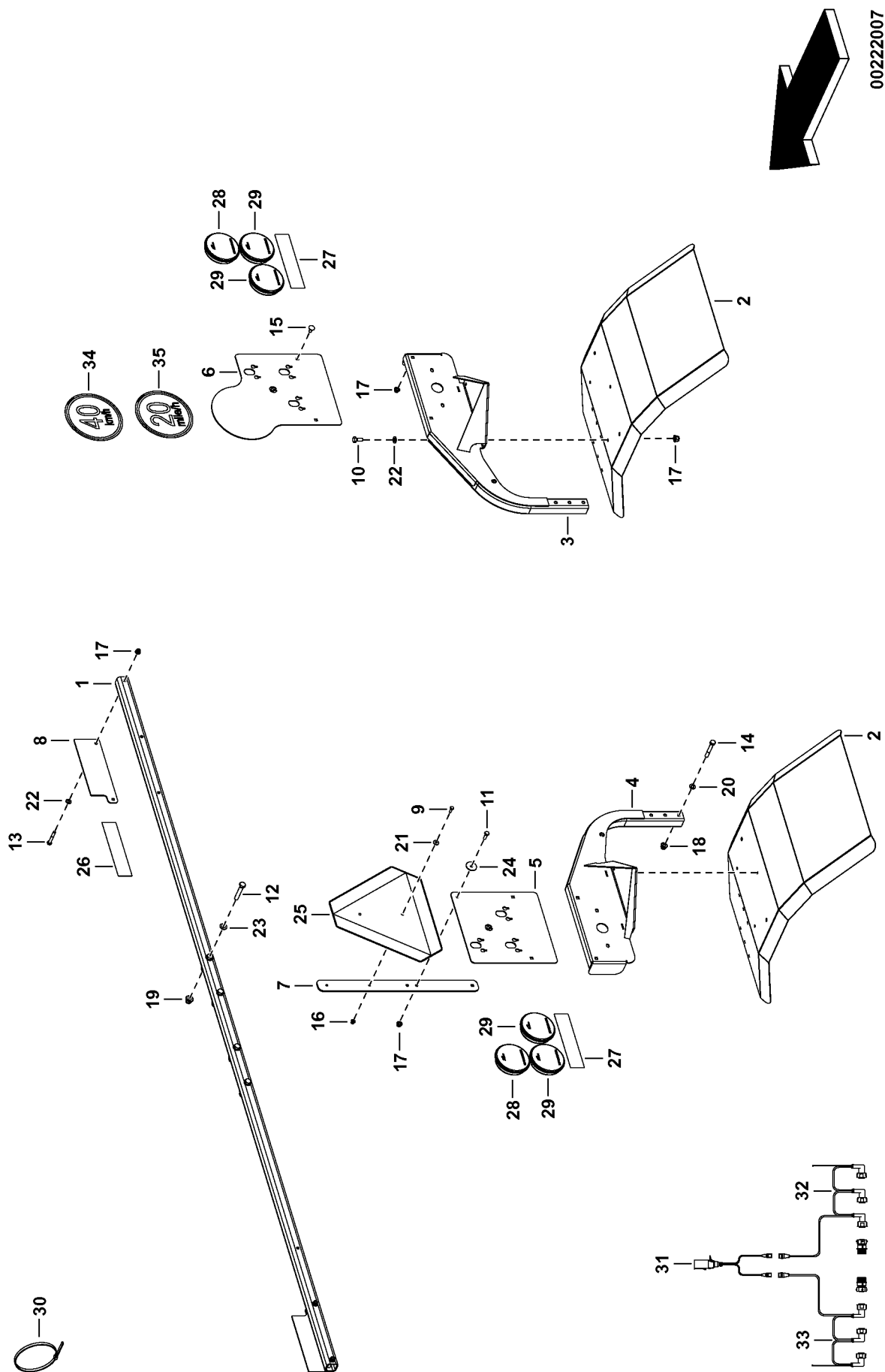
FU01: contient Pos 1,4,7-25,27,28-31

00222006

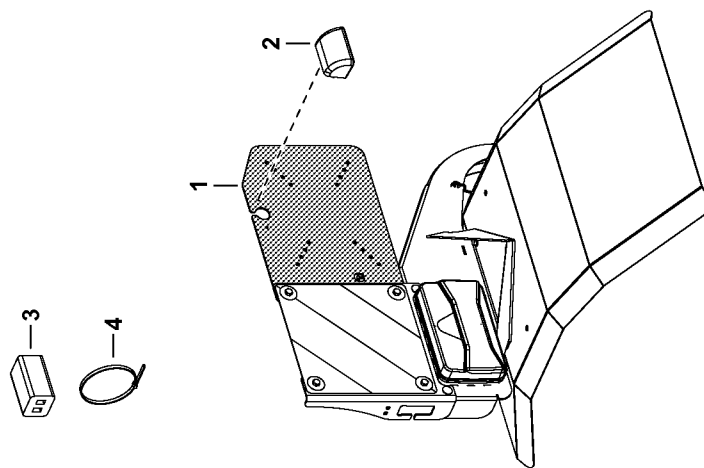
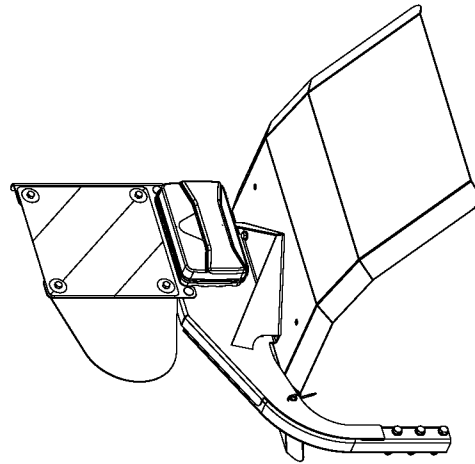


Panneau réfléchissant - pl. 1320

Pos	Numéro de la pièce	Pcs	Désignation	Remarque	de N°	à N°
0.1	2310.21.000.0	1	Panneau réfléchissant	contient Pos 1-4		00015
0.2	2310.21.000.1	1	Panneau réfléchissant	contient Pos 1-9	00016	
1	103.043	16	Vis M 8x20 DIN 933 8.8 ZnNi			
2	129.307	16	Écrou M 8 DIN 6926 8 ZnNi			
3	163.146	16	Rondelle 8,5/36x2,00 ISO 4759-3 ZnNi			
4	470.049	4	Panneau réfléchissant dr. 282x282 mm			
5	2310.20.003.0	1	Support de signalisation ga.			
6	2310.20.004.0	1	Support de signalisation dr.			
7	2310.20.006.0	1	Support de signalisation ga.			
8	2310.20.007.0	1	Support de signalisation dr.			
9	2310.20.008.0	1	Eclisse			

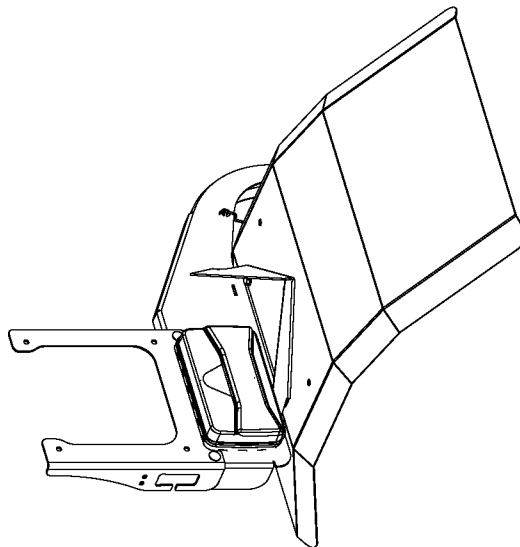
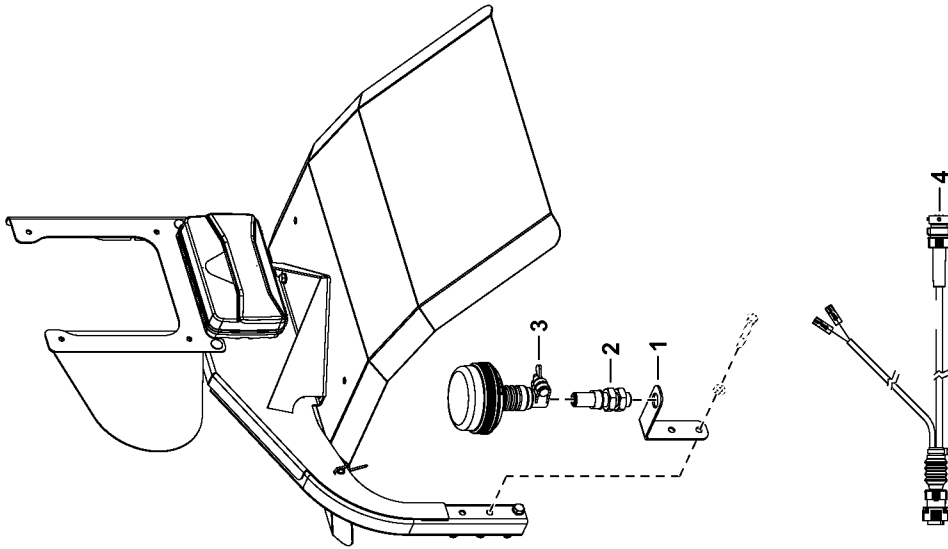


Pos	Numéro de la pièce	Pcs	Désignation	Remarque	de N°	à N°
0.1	2310.24.000.0	1	Beleuchtung USA/CA			00023
1	2310.20.001.0	1	Support d'éclairage avant			
2	2310.20.005.0	2	Garde-boue			
3	2310.20.020.0	1	Support d'éclairage dr. 1,6 bar			
4	2310.20.030.0	1	Support d'éclairage ga. 650mm			
5	2310.24.020.0	1	Support			
6	2310.24.021.0	1	Support			
7	2310.25.010.0	1	Support 1,6 bar			
8	2310.24.022.0	2	Tôle			
9	103.024	2	Vis M 6x20 DIN 933 8.8 ZnNi			
10	103.043	6	Vis M 8x20 DIN 933 8.8 ZnNi			
11	103.044	1	Vis M 8x25 DIN 933 8.8 ZnNi			
12	103.094	4	Vis M12x70 DIN 933 8.8 ZnNi			
13	103.286	4	Vis M 8x55 DIN 931 8.8 ZnNi			
14	103.305	6	Vis M10x70 DIN 931 8.8 ZnNi			
15	108.142	4	Vis M 8x25 DIN 603 8.8 ZnNi			
16	122.349	2	Écrou M 6 DIN 6926 8 ZnNi			
17	129.307	15	Écrou M 8 DIN 6926 8 ZnNi			
18	129.308	6	Écrou M10 DIN 6926 8 ZnNi			
19	129.309	4	Écrou M12 EN 1663 8 ZnNi			
20	162.404	6	Rondelle 10,5/20x1,50 ISO 4759-3 ZnNi			
21	162.405	2	Rondelle 6,5/18x1,50 ISO 4759-3 ZnNi			
22	162.407	10	Rondelle 8,5/18x2,00 ISO 4759-3 ZnNi			
23	162.416	4	Rondelle 13/24x2,00 ISO 4759-3 ZnNi			
24	163.146	1	Rondelle 8,5/36x2,00 ISO 4759-3 ZnNi			
25	470.034	1	Triangle réfléchissant ANSI/ASAE S276.8			
26	470.058	2	Film avertisseur gelb 230x50mm ASAE S279			
27	470.059	2	Film avertisseur rot 230x50 ASAE S279			
28	470.240	2	Feu de stop LED; SAE			
29	470.242	4	Voyant LED			
30	475.163	8	Rilsan 3,5x140mm			
31	476.461	1	Cable d'éclairage USA basic DT 2m			
32	476.467	1	Cable d'éclairage USA CON DT R 7.5m			
33	476.471	1	Cable d'éclairage USA CON DT L 7.5m			
34	495.099.0001	1	Autocollant "SIS 40 km/h"			
35	495.099.0003	1	Autocollant "SIS 20 mile/h"			



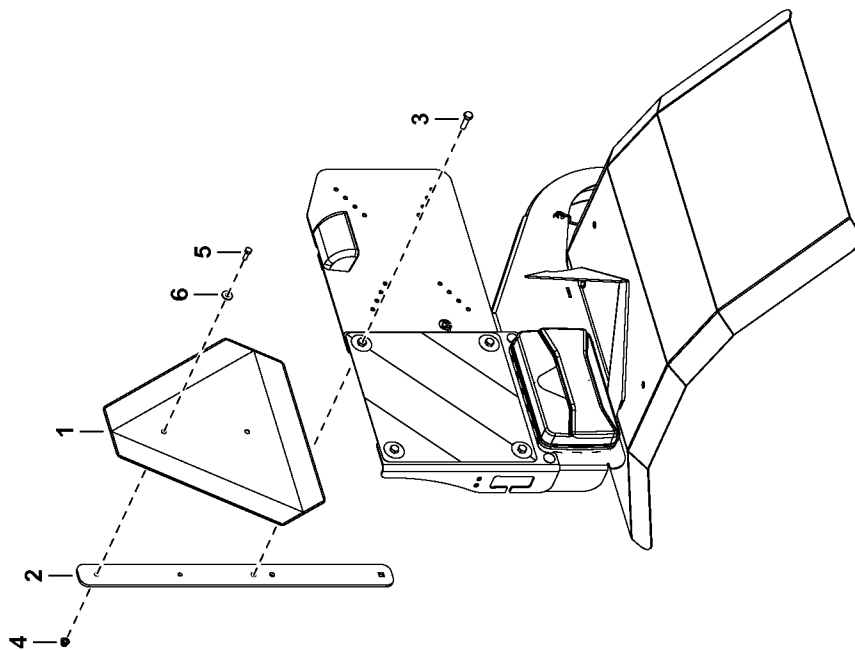
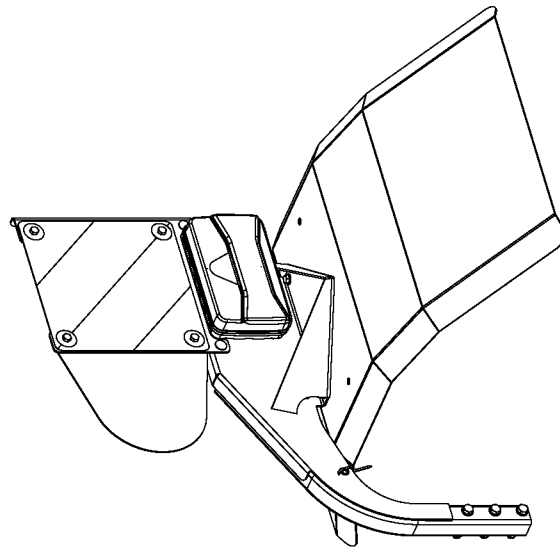
Support d'immatriculation - pl. 1340

Pos	Numéro de la pièce	Pcs	Désignation	Remarque	de N°	à N°
0.1	2310.22.000.0	1	Support d'immatriculation			
1	2310.22.011.0	1	Support d'immatriculation			
2	470.166	1	Feu de plaque LED (0,8 m)			
3	475.246	1	Capuchon 4			
4	475.163	1	Rilsan 3,5x140mm			



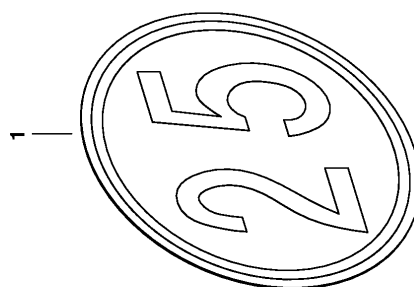
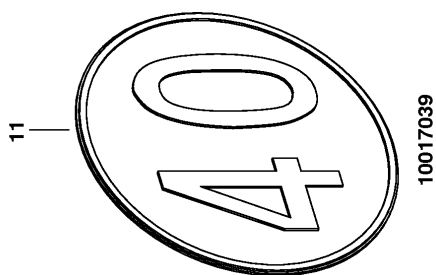
Gyrophare - pl. 1350

Pos	Numéro de la pièce	Pcs	Désignation	Remarque	de N°	à N°
0.1	2310.23.000.0	1	Gyrophare			
1	2310.23.011.0	1	Support Drehleuchte			
2	470.171	1	Support de Gyrophare à visser			
3	470.184	1	Gyrophare 12V LED flexi DIN			
4	476.520	1	Cable de connexion MERGENTO beacon light			



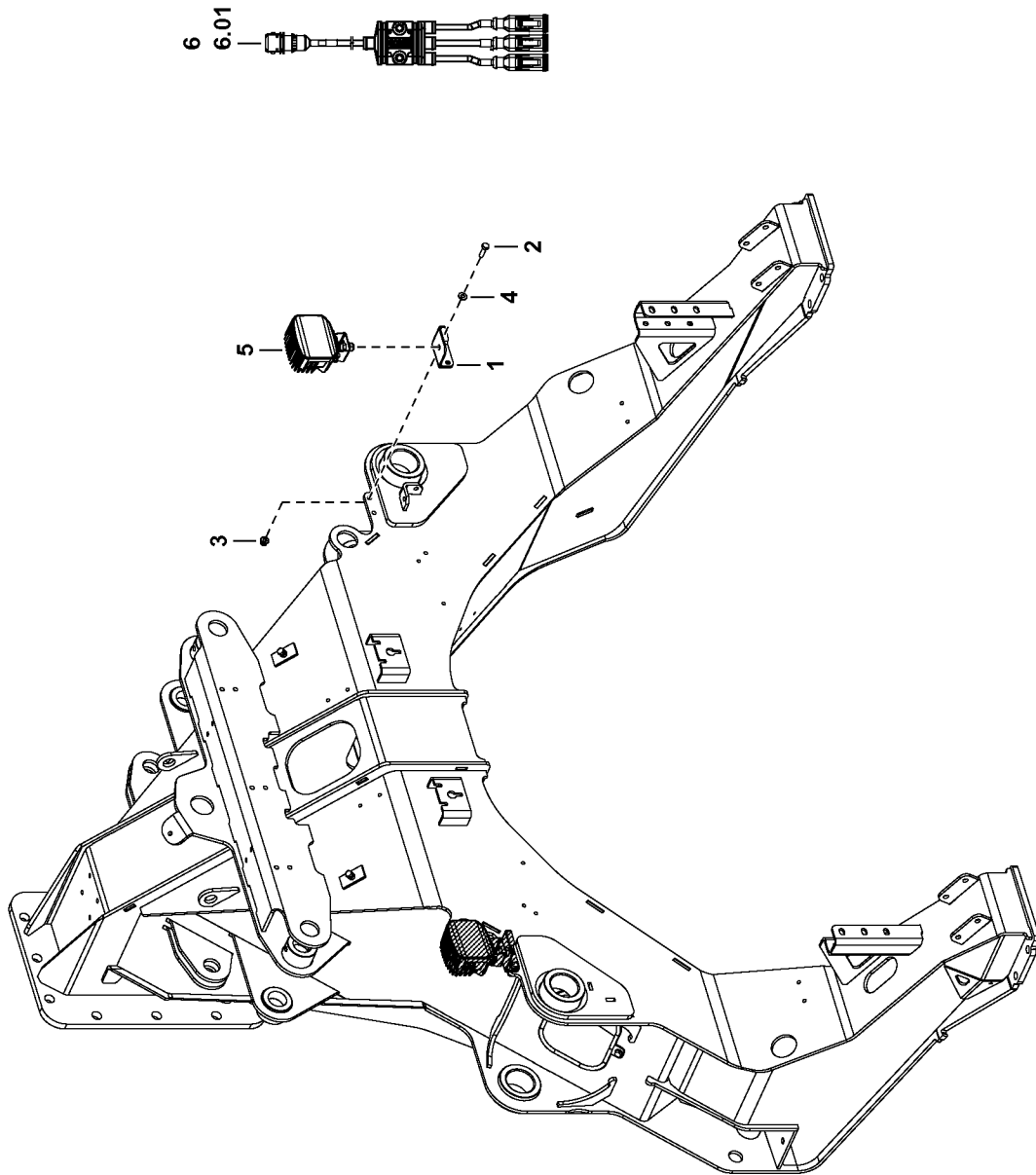
Emblème SMVI - pl. 1360

Pos	Numéro de la pièce	Pcs	Désignation	Remarque	de N°	à N°
0.1	2310.25.000.0	1	Emblème SMVI			
1	470.035	1	Triangle réfléchissant ECE-R69			
2	2310.25.010.0	1	Support 1,6 bar			
3	103.045	2	Vis M 8x30 DIN 933 8.8 ZnNi			
4	122.349	2	Écrou M 6 DIN 6926 8 ZnNi			
5	103.024	2	Vis M 6x20 DIN 933 8.8 ZnNi			
6	162.405	2	Rondelle 6,5/18x1,50 ISO 4759-3 ZnNi			



limitation de vitesse - pl. 1370

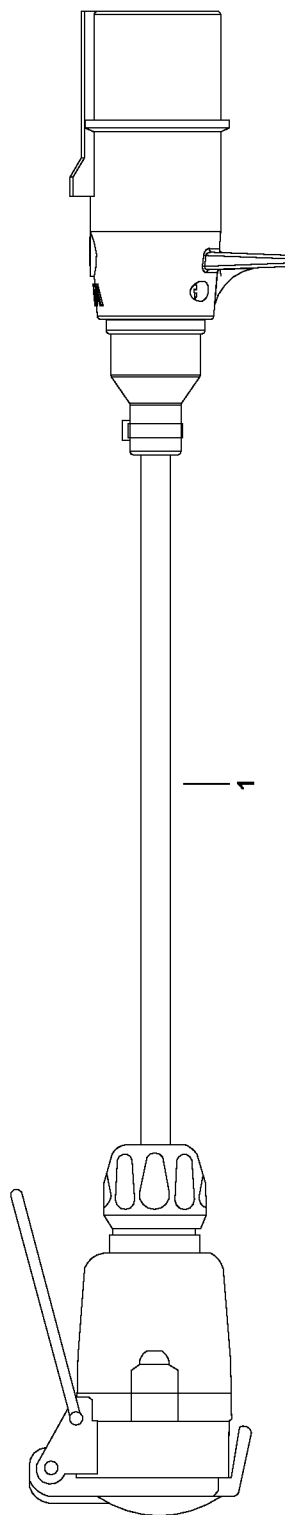
Pos	Numéro de la pièce	Pcs	Désignation	Remarque	de N°	à N°
0.1	548.62.000.0	1	Disque de vitesse 25 KM/H	contient Pos 1		
0.2	548.62.010.0	1	Disque de vitesse 40 KM/H DE	contient Pos 11		
1	494.842.0001	1	Autocollant "25"			
11	495.026	1	Autocollant "40 km/h"			



Eclairage de travail - pl. 1380


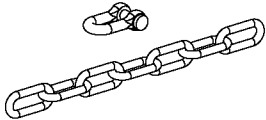
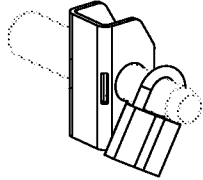
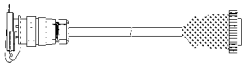

Pos	Numéro de la pièce	Pcs	Désignation	Remarque	de N°	à N°
0.1	2310.92.000.0	1	Eclairage de travail			
1	2310.92.011.0	2	Tôle		00002	
2	103.045	4	Vis M 8x30 DIN 933 8.8 ZnNi		00002	
3	129.307	4	Écrou M 8 DIN 6926 8 ZnNi		00002	
4	162.407	4	Rondelle 8,5/18x2,00 ISO 4759-3 ZnNi		00002	
5	470.067	2	Phare de travail LED			
6	487.878	1	Faisceau MERGENTO work light			00015
6.1	487.889	1	Faisceau MERGENTO work light1		00016	

04221006



Cable d'adaptation EU-7pol / USA-ECE - pl. 1390

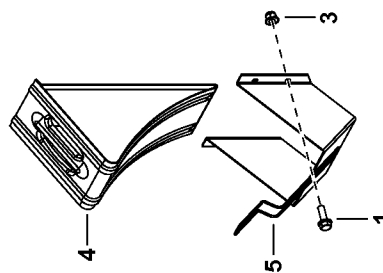
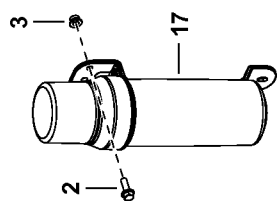
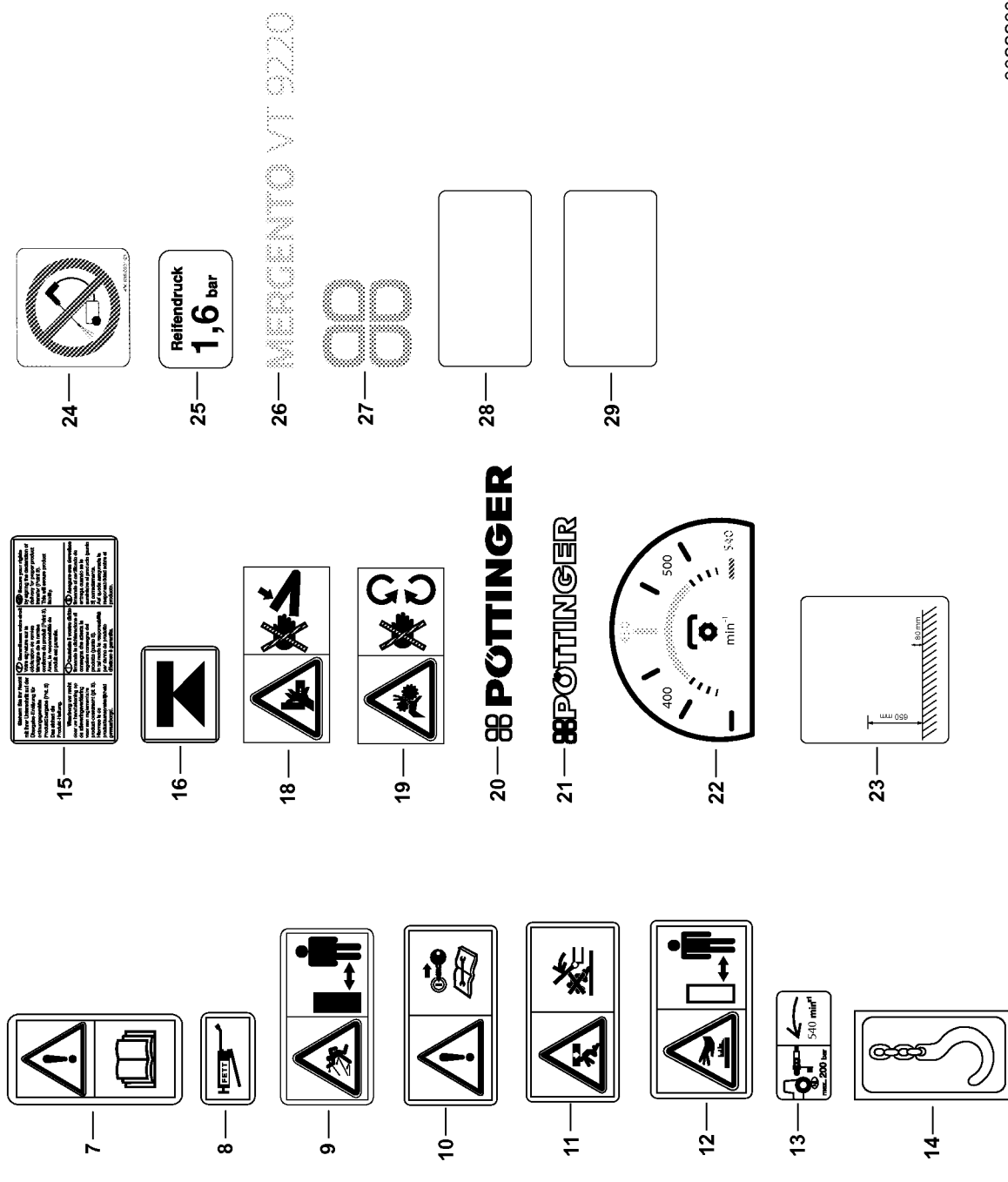
Pos	Numéro de la pièce	Pcs	Désignation	Remarque	de N°	à N°
0.1	5602.61.150.0	1	Cable d'adaptation EU-7pol / USA-ECE		00024	
1	476.423	1	Cable d'adaptation USA-ECE 0,3m			

- 1 — MERGENTO VT 9220 
- 2 — EU 
- 3 — EU 
- 4 — USA/CA
- 5 — USA / CA 
- 6 — USA / CA FR 

00222003

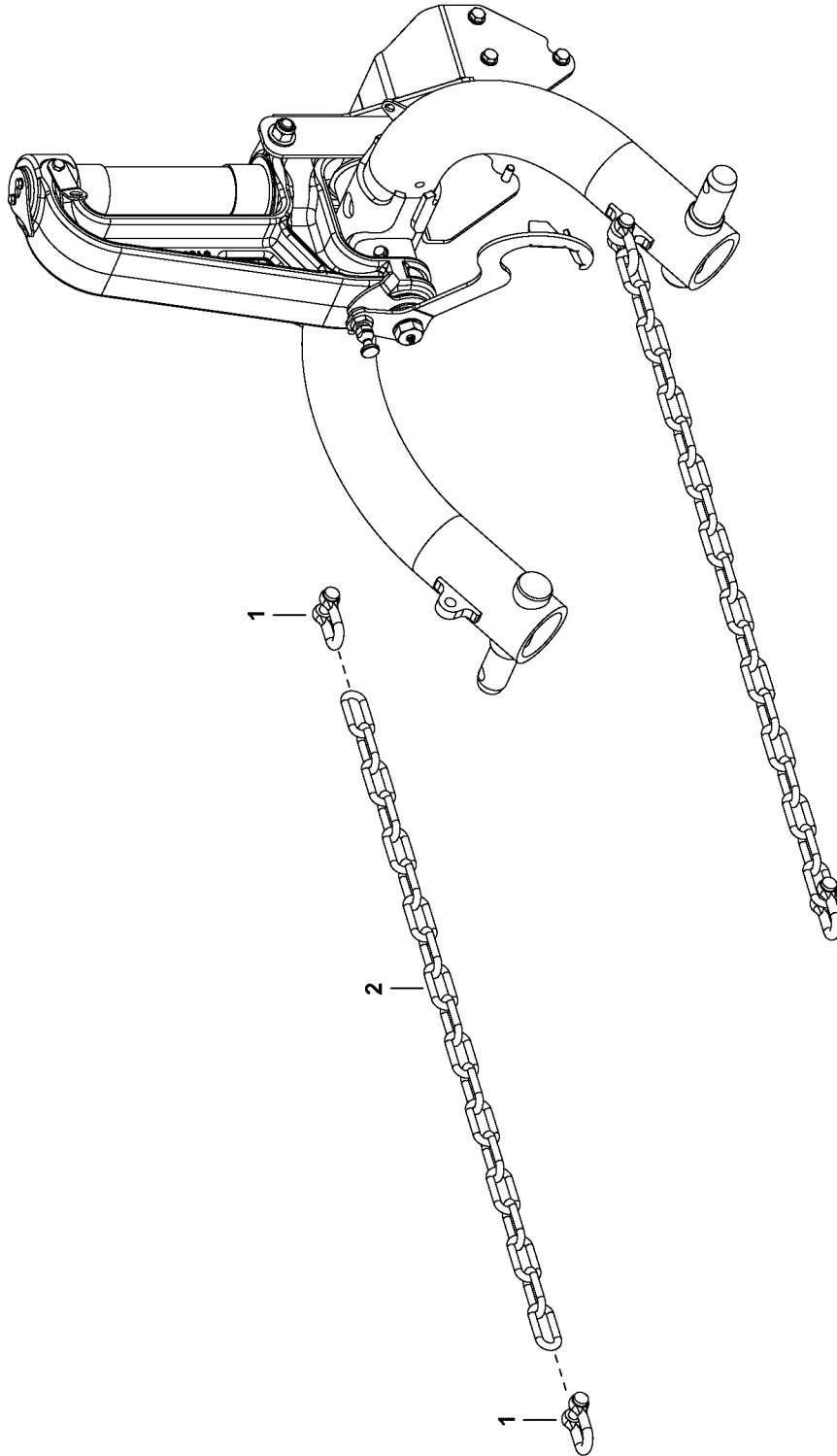
Équipement - pl. 1500

Pos	Numéro de la pièce	Pcs	Désignation	Remarque	de N°	à N°
1	2310.91.000.0	1	Equipement Standard	→1510		
2	2310.97.000.0	1	Equipement EU ungebremst	→1520		
3	2454.97.000.0	0	Equipement EU	→1530		
4	2310.93.000.0	1	Equipement USA/CA			
5	2863.54.000.0	1	Allimentation électrique US/CA ZUS.	→1550		
6	2740.94.000.0	1	Equipement US/CA_FR	→1560		



Equipement Standard - pl. 1510

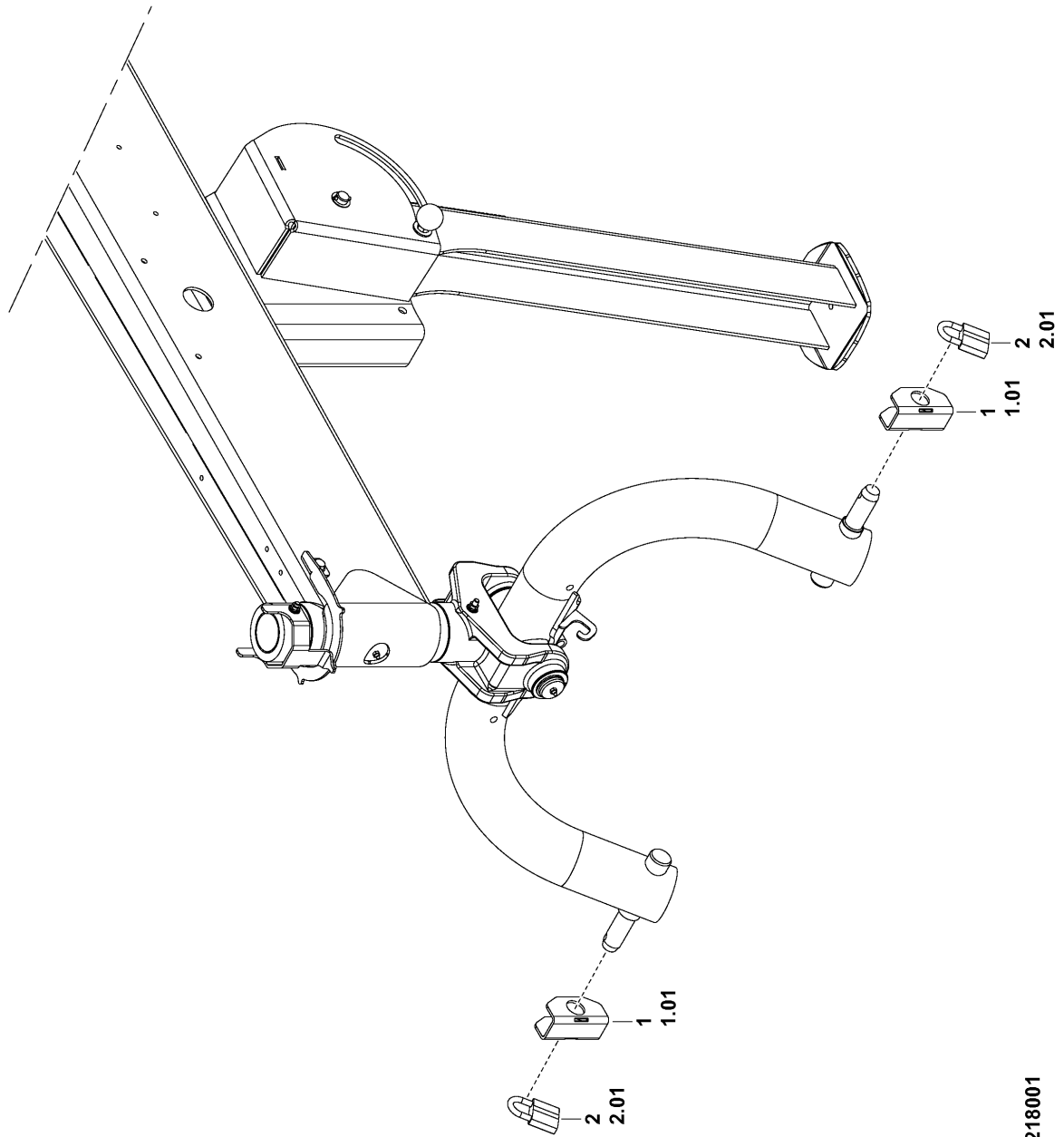
Pos	Numéro de la pièce	Pcs	Désignation	Remarque	de N°	à N°
0.1	2310.91.000.0	1	Equipement Standard			
1	101.839	8	Vis M 8x20 DIN 6921 8.8 ZnNi			
2	101.847	3	Vis M 8x25 DIN 6921 8.8 ZnNi			
3	129.307	11	Écrou M 8 DIN 6926 8 ZnNi			
4	455.902	2	Cale NG46 DIN76051			
5	455.910	2	Support de cale NG 46 DIN 76051			
6	470.960	8	Catadioptr Ø 60 mm			
7	494.529	1	Autocollant "manuel utilisateu 60x116 mm			
8	494.646	36	Autocollant "Graissage"			
9	495.152	2	Étiquette "Risques de projections"			
10	495.152	2	Étiquette "Risques de projections"			
11	495.166	2	Autocollant "pas dans la zone pivotment"			
12	495.277	2	AZB „Genügend Abstand von heißen ..."			
13	495.310	1	Autocollant "540 rpm"			
14	495.404	4	Étiquette "crochet de levage" 40x70			
15	495.713	1	Autocollant "Responsabilités"			
16	495.787	2	Autocollant "Points de levage"			
17	624.202	1	Boite à documents MP02100			
18	495.154.001	3	Étiquette "Compression" 96x50mm			
19	495.160.001	2	Étiquette "SCHUTZVORR.BEI....."			
20	495.090.0004	1	Autocollant "PÖTTINGER" 700x68			
21	495.090.0025	2	Autocollant "PÖTTINGER" 515x50			
22	495.311.0003	1	Autocollant "400-500 UPM"			
23	495.665.0006	1	Autocollant "hauteur d'attelag 650mm			
24	495.699.0001	1	Autocollant nett. haute presis			
25	495.808.0160	2	Autocollant Pression des pneum 1,6 bar			
26	495.865.0001	2	Autocollant "MERGENTO VT 9220"			
27	495.870.0024	1	Autollant "Feuille de treffle" 385x385			
28	495.820.0019	1	Autocollant branchements hydra		00016	
29	495.832.0026	1	Plan de graissage MERGENTO VT 9220		00016	



00222001

Equipement EU ungebremst - pl. 1520

Pos	Numéro de la pièce	Pcs	Désignation	Remarque	de N°	à N°
0.1	2310.97.000.0	1	Equipement EU ungebremst			
1	430.908	4	Manille A 063 DIN 82101 ZN			
2	464.112	2	Chaîne 9x53 (19)			

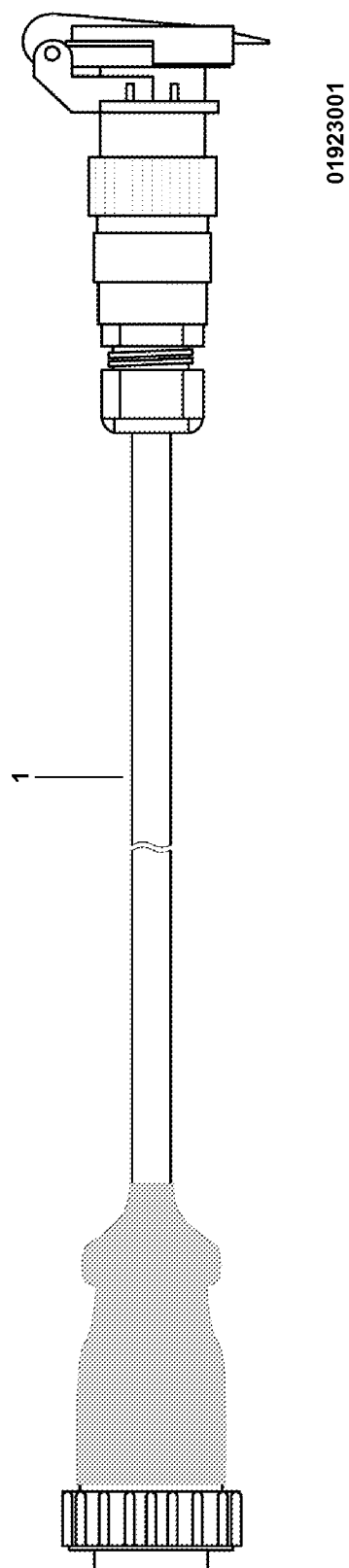


07218001

Equipement EU - pl. 1530

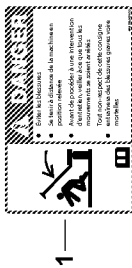
Pos	Numéro de la pièce	Pcs	Désignation	Remarque	de N°	à N°
0.1	2454.97.000.0	1	Equipement EU	contient Pos 1,2		
0.2	2454.97.000.1	1	Equipement EU	FU01		
1	2168.12.033.0	2	Diebstahlschutz			
1.1	2454.97.033.0	2	Diebstahlschutz			
2	454.200	2	Cadenas B45xH67xDM7			
2.1	454.201	2	Cadenas B22xH65xDM6,5			

FU01: contient Pos 1.01,2.01

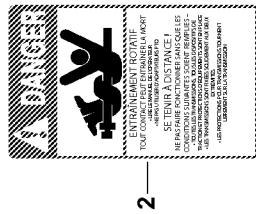


Allimentation électrique US/CA ZUS. - pl. 1550

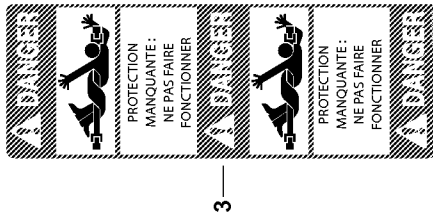
Pos	Numéro de la pièce	Pcs	Désignation	Remarque	de N°	à N°
0.1	2863.54.000.0	1	Allimentation électrique US/CA ZUS.			
1	33+ 416A4654	1	Allimentation électrique 12V COBO-CPC			



1



2



3



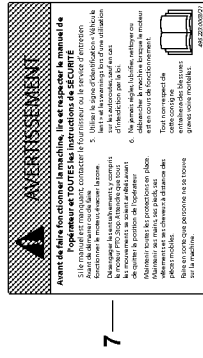
4



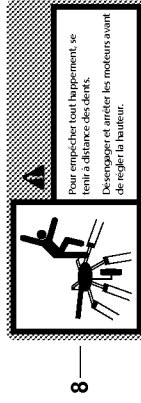
5



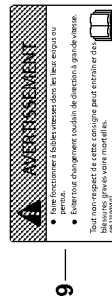
6



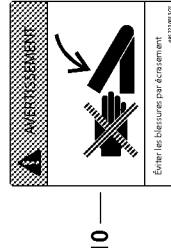
7



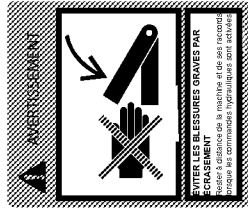
8



9



10



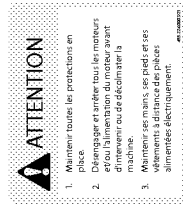
11



12



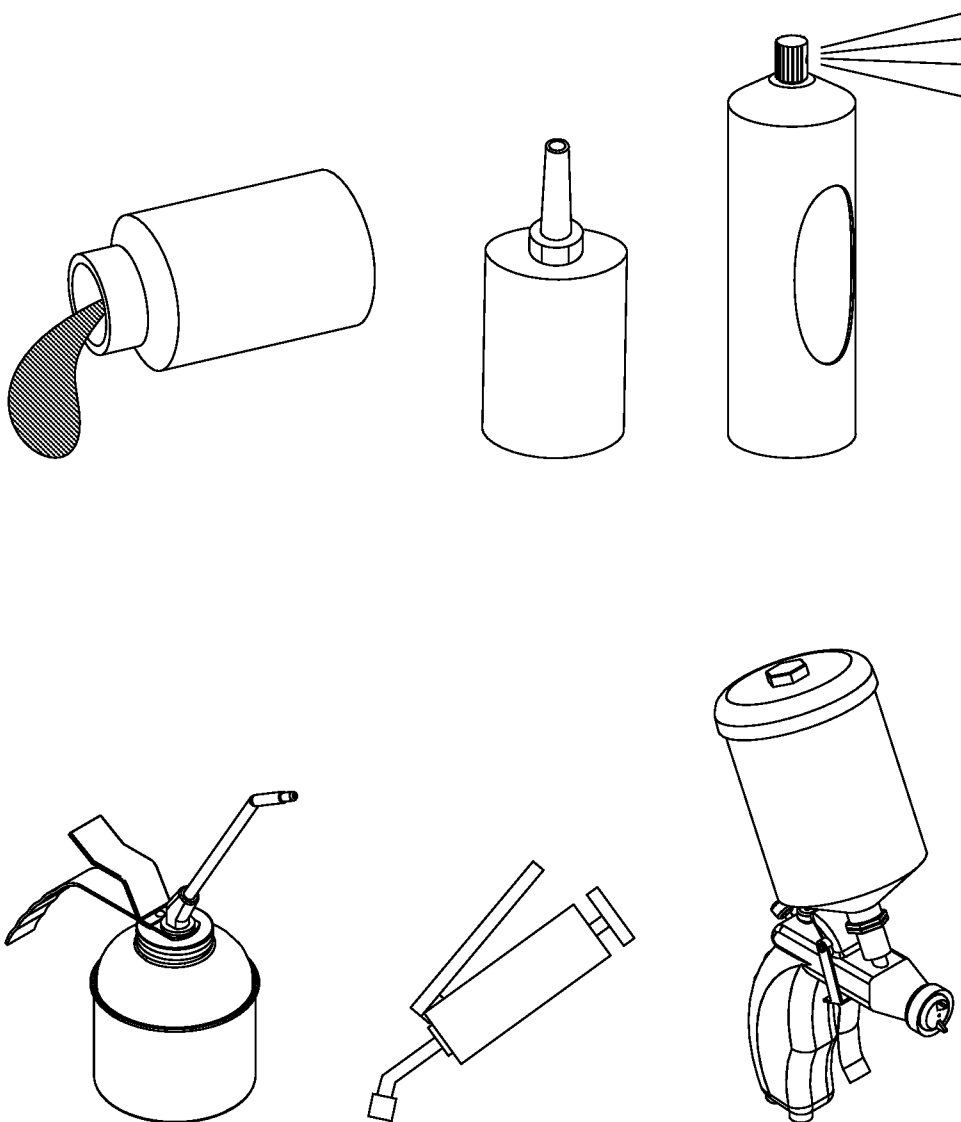
13



14

01923002

Pos	Numéro de la pièce	Pcs	Désignation	Remarque	de N°	à N°
0.1	2740.94.000.0	1	Equipement US/CA_FR			
1	495.222.0001	4	Autocollant "Danger...." FR			
2	495.222.0002	4	Autocollant "Danger...." FR			
3	495.222.0003	1	Autocollant "Danger...." FR			
4	495.222.0006	2	Autocollant "Danger...." FR			
5	495.222.0008	2	Autocollant "Danger...." FR			
6	495.223.0003	2	Autocollant "Warning..." FR			
7	495.223.0007	4	Autocollant "Warning..." FR			
8	495.223.0010	7	Autocollant "Warning..." FR			
9	495.223.0013	8	Autocollant "Warning..." FR			
10	495.223.0017	4	Autocollant "Warning..." FR			
11	495.224.0001	1	Autocollant "Caution..." FR			
12	495.224.0002	1	Autocollant "Caution..." FR			
13	495.224.0003	2	Autocollant "Caution..." FR			



19216001

Pos	Numéro de la pièce	Pcs	Désignation	Remarque	de N°	à N°
1	540.112	1	Peinture RAL 9005 (tiefschwarz matt)			
2	540.113	1	Peinture Super Nova Gelb HL-S			
3	540.117	1	Peinture RAL 9002, 1 kg			
4	540.138	1	Peinture PÖTTINGER ROT, 1 kg, <1978			
5	540.139	1	Peinture PÖTTINGER ROT, 1 kg			
6	540.145	1	Peinture RAL 5004 SUPERNOVA HLS			
7	540.318	1	Peinture RAL 7021			
8	540.319	1	Peinture PÖTTINGER GELB, 1 kg			
9	540.321	1	Peinture PÖTTINGER ROT, 1 kg			
10	540.124	1	Spray			
11	540.220	1	Spray RAL 9002			
12	540.252	1	Peinture RAL 9005 (schwarz), Spray			
13	540.253	1	Spray RAL 1021			
14	540.256	1	Spray RAL 9010			
15	540.258	1	Spray RAL 7021			
16	45+ 099661	1	Peinture WALTERSCHEID, Spray			
17	540.167	1	Peinture primaire Spray			
18	540.383	1	Spray RAL 7035			
19	540.301	1	Peinture RAL 7016 (anthrazit), 125			
20	540.303	1	Peinture 24/30210 Ferro Fin (rot)			
21	542.464	1	Solvent 50 200 ml dissolvant étiquette			
22	542.566	1	Degrippant 300 ml Spray			
23	543.213	1	Film de protection OKS 2101, Spray			
24	543.004	1	Frein filet 250 ml			
25	543.014	1	Fixation 250 ml			
26	543.016	1	Colle LOCTITE 480, 20 g			
27	543.103	1	Colle LOCTITE 495, 500 g			
28	88+ 8.8.8.01246	1	Pâte à joint CATNOVA Balken			
29	543.201	1	Etancheite plane 250 ml			
30	543.220	1	Nettoyant pour freins			
31	542.026	1	Poudre de graphite 0,5 kg			
32	542.423	1	Pate de montage TIP TOP UNIVERSAL, 3,5 k			
33	542.422	1	Lubrifiant Gleitmo 815, 1kg			
34	542.425	1	Graisse semi-fluide EP			
35	542.501	1	Lubrifiant LOCTITE Anti-Seize, 1000 ml			
36	45+ 102966	1	Lubrifiant Gleitmo 810, 1 kg			
37	45+ 304291	1	Lubrifiant Gleitmo 810, 100 g			
38	558.001	1	Ruban adhésif PPN braun 50/66			
39	543.020	1	LOCTITE-LEERFLASCHE 25 ml			

Index

Numéro de la pièce	pl.	Pos	Numéro de la pièce	pl.	Pos	Numéro de la pièce	pl.	Pos			
00+	100.908	260	38	00+	103.026	1092	7	00+	103.063	531	14
00+	100.908	270	39	00+	103.027	260	72	00+	103.063	540	14
00+	100.911	260	39	00+	103.027	270	72	00+	103.063	541	14
00+	100.911	270	40	00+	103.027	1010	36	00+	103.063	560	13
00+	101.839	260	40	00+	103.027	1011	36	00+	103.063	1010	13
00+	101.839	270	41	00+	103.028	560	12	00+	103.063	1011	13
00+	101.839	320	4	00+	103.029	560	12.1	00+	103.064	30	11.1
00+	101.839	810	6	00+	103.031	1040	15	00+	103.064	320	11
00+	101.839	1310	9.1	00+	103.031	1041	15	00+	103.064	530	15
00+	101.839	1510	1	00+	103.031	1080	20	00+	103.064	531	15
00+	101.840	60	9	00+	103.033	550	4	00+	103.064	540	15
00+	101.840	260	41	00+	103.040	340	6	00+	103.064	541	15
00+	101.840	270	42	00+	103.040	531	41	00+	103.065	30	11
00+	101.840	530	19	00+	103.040	541	41	00+	103.065	340	8
00+	101.840	540	19	00+	103.040	550	5	00+	103.065	370	21
00+	101.840	560	9	00+	103.040	1080	21	00+	103.065	430	21
00+	101.840	810	7	00+	103.041	1040	16	00+	103.065	560	14
00+	101.840	820	9	00+	103.041	1041	16	00+	103.065	810	9
00+	101.840	1010	41	00+	103.043	370	19	00+	103.065	820	10
00+	101.840	1011	41	00+	103.043	430	19	00+	103.066	280	9
00+	101.840	1080	14	00+	103.043	1050	7	00+	103.066	340	9
00+	101.847	320	4.1	00+	103.043	1051	7	00+	103.066	370	22
00+	101.847	560	9.1	00+	103.043	1052	7	00+	103.066	430	22
00+	101.847	1020	12	00+	103.043	1310	9	00+	103.067	280	10
00+	101.847	1030	3	00+	103.043	1320	1	00+	103.067	480	4
00+	101.847	1031	3	00+	103.043	1330	10	00+	103.067	490	4
00+	101.847	1060	7	00+	103.044	530	13	00+	103.067	504	4
00+	101.847	1080	15	00+	103.044	531	13	00+	103.067	506	4
00+	101.847	1510	2	00+	103.044	540	13	00+	103.067	1050	8
00+	101.882	220	8	00+	103.044	541	13	00+	103.068	260	42
00+	101.882	230	8	00+	103.044	1080	22	00+	103.068	270	43
00+	101.882	470	5.1	00+	103.044	1090	9	00+	103.068	340	10
00+	101.883	220	9	00+	103.044	1091	8	00+	103.068	370	23
00+	101.883	230	9	00+	103.044	1092	8	00+	103.068	430	23
00+	103.003	1080	16	00+	103.044	1330	11	00+	103.071	510	3
00+	103.020	560	10	00+	103.045	1040	17	00+	103.073	260	43
00+	103.021	560	11	00+	103.045	1041	17	00+	103.073	270	44
00+	103.021	1031	18	00+	103.045	1360	3	00+	103.085	50	19
00+	103.022	1080	17	00+	103.045	1380	2	00+	103.086	310	12
00+	103.024	1090	7	00+	103.046	60	10	00+	103.087	250	12
00+	103.024	1091	6	00+	103.046	220	10	00+	103.087	330	22
00+	103.024	1092	6	00+	103.046	230	10	00+	103.087	470	9
00+	103.024	1120	3	00+	103.046	1010	12	00+	103.088	50	20
00+	103.024	1330	9	00+	103.046	1011	12	00+	103.088	1070	4
00+	103.024	1360	5	00+	103.046	1040	18	00+	103.089	60	11
00+	103.025	1080	18	00+	103.046	1041	18	00+	103.090	330	23
00+	103.025	1090	8	00+	103.063	340	7	00+	103.094	1310	10
00+	103.026	1080	19	00+	103.063	370	20	00+	103.094	1330	12
00+	103.026	1090	8.1	00+	103.063	430	20	00+	103.128	470	5
00+	103.026	1091	7	00+	103.063	530	14	00+	103.135	570	6

Numéro de la pièce	pl.	Pos	Numéro de la pièce	pl.	Pos	Numéro de la pièce	pl.	Pos			
00+	103.256	560	15	00+	103.301	531	16	00+	104.948	540	17
00+	103.270	340	11	00+	103.301	540	16	00+	104.963	1100	11
00+	103.270	550	6	00+	103.301	541	16	00+	106.031	330	25
00+	103.271	1030	4	00+	103.302	260	44	00+	106.132	330	25.1
00+	103.271	1031	4	00+	103.302	270	45	00+	106.141	20	22
00+	103.271	1090	10	00+	103.303	250	13	00+	106.142	260	46
00+	103.271	1091	9	00+	103.304	240	5	00+	106.142	270	47
00+	103.271	1092	9	00+	103.305	50	21	00+	106.142	360	4
00+	103.274	310	13	00+	103.305	1310	11	00+	106.142	420	4
00+	103.274	1090	30	00+	103.305	1330	14	00+	106.985	370	27
00+	103.274	1091	10	00+	103.307	50	22	00+	106.985	430	27
00+	103.274	1092	10	00+	103.308	50	23	00+	106.997	370	28
00+	103.275	550	4.1	00+	103.308	340	13	00+	106.997	390	5
00+	103.278	330	24	00+	103.322	370	25	00+	106.997	430	28
00+	103.278	340	12	00+	103.322	430	25	00+	107.033	1040	24
00+	103.284	1040	19	00+	103.323	260	45	00+	107.033	1041	24
00+	103.284	1041	19	00+	103.323	270	46	00+	107.178	250	14
00+	103.285	220	11	00+	103.326	370	26	00+	108.142	60	12
00+	103.285	230	11	00+	103.326	430	26	00+	108.142	280	11
00+	103.285	370	24	00+	103.332	50	45	00+	108.142	370	29
00+	103.285	430	24	00+	103.333	50	43	00+	108.142	430	29
00+	103.286	400	9	00+	103.377	30	14	00+	108.142	1010	44
00+	103.286	410	9	00+	103.379	20	8	00+	108.142	1011	44
00+	103.286	450	9	00+	103.379	220	12	00+	108.142	1330	15
00+	103.286	460	9	00+	103.379	230	12	00+	108.143	400	8
00+	103.286	1330	13	00+	103.413	1020	15	00+	108.143	410	8
00+	103.287	310	26	00+	103.416	1020	16	00+	108.143	450	8
00+	103.287	1020	13	00+	103.423	20	9	00+	108.143	460	8
00+	103.287	1040	20	00+	103.427	20	10	00+	108.150	240	6.1
00+	103.287	1041	20	00+	103.797	240	6	00+	108.907	260	47
00+	103.287	1310	14	00+	103.916	380	2	00+	108.907	270	48
00+	103.288	50	46	00+	103.916	440	2	00+	108.907	1310	13
00+	103.288	50	48	00+	103.945	230	13	00+	108.909	370	30
00+	103.288	1040	21	00+	104.053	531	17	00+	108.909	430	30
00+	103.288	1041	21	00+	104.053	541	17	00+	108.913	280	12
00+	103.289	310	26.1	00+	104.393	810	10	00+	108.915	250	15
00+	103.289	1040	22	00+	104.393	1060	3	00+	108.915	280	13
00+	103.289	1041	22	00+	104.509	1080	23	00+	108.916	280	14
00+	103.290	1010	35	00+	104.532	1310	12	00+	108.954	220	14
00+	103.290	1011	35	00+	104.729	570	7	00+	108.954	230	14
00+	103.290	1020	14	00+	104.744	1051	8	00+	108.954	260	48
00+	103.290	1090	11	00+	104.744	1052	8	00+	108.954	270	49
00+	103.290	1091	11	00+	104.745	1050	8.1	00+	108.954	310	15.1
00+	103.290	1092	11	00+	104.761	310	15	00+	108.960	220	15
00+	103.292	30	12	00+	104.779	260	76	00+	108.960	230	15
00+	103.292	1040	23	00+	104.779	270	76	00+	108.960	260	49
00+	103.292	1041	23	00+	104.803	560	16	00+	108.960	270	50
00+	103.295	310	14	00+	104.938	370	20.1	00+	108.960	360	4.1
00+	103.296	30	13	00+	104.938	430	20.1	00+	108.960	420	4.1
00+	103.301	530	16	00+	104.948	530	17	00+	118.005	30	29

Index

Numéro de la pièce	pl.	Pos	Numéro de la pièce	pl.	Pos	Numéro de la pièce	pl.	Pos			
00+	118.005	260	50	00+	120.159	540	21	00+	122.532	1020	18.1
00+	118.005	270	51	00+	120.159	541	21	00+	122.532	1030	16
00+	118.005	370	31	00+	120.160	20	11	00+	122.533	50	42
00+	118.005	430	31	00+	120.160	260	53	00+	122.533	260	54
00+	118.006	20	25	00+	120.160	270	54	00+	122.533	270	55
00+	118.006	220	16	00+	120.160	330	31	00+	122.535	220	17
00+	118.006	230	16	00+	120.160	370	34	00+	122.535	230	17
00+	118.006	260	70	00+	120.160	430	34	00+	122.536	240	7
00+	118.006	270	71	00+	120.161	60	18	00+	127.021	20	2
00+	118.006	310	16	00+	120.161	1070	5	00+	127.021	50	52
00+	118.006	330	26	00+	120.163	250	16	00+	127.021	370	36
00+	118.006	370	32	00+	120.365	1020	17	00+	127.021	430	36
00+	118.006	430	32	00+	120.376	330	27	00+	129.306	20	13
00+	118.006	1010	14	00+	120.378	30	15	00+	129.307	20	21
00+	118.006	1011	14	00+	120.397	50	53	00+	129.307	30	17
00+	118.006	1080	24	00+	122.001	1310	15	00+	129.307	50	25
00+	118.007	370	50	00+	122.003	560	18	00+	129.307	60	19
00+	118.007	430	50	00+	122.007	820	12	00+	129.307	220	18
00+	118.009	60	15	00+	122.009	30	16.1	00+	129.307	230	18
00+	118.009	370	32.2	00+	122.108	250	17	00+	129.307	260	56
00+	118.009	430	32.2	00+	122.108	280	15	00+	129.307	270	57
00+	118.009	560	17	00+	122.108	310	18	00+	129.307	280	16
00+	118.009	810	11	00+	122.108	330	28	00+	129.307	310	20
00+	118.009	820	11	00+	122.108	370	35	00+	129.307	320	5
00+	118.009	1010	15	00+	122.108	430	35	00+	129.307	370	37
00+	118.009	1011	15	00+	122.110	30	16	00+	129.307	400	10
00+	118.010	370	32.1	00+	122.112	1020	18	00+	129.307	410	10
00+	118.010	430	32.1	00+	122.316	1120	4	00+	129.307	430	37
00+	118.010	530	19.1	00+	122.318	240	8	00+	129.307	450	10
00+	118.010	531	19	00+	122.349	260	73	00+	129.307	460	10
00+	118.010	541	19	00+	122.349	270	73	00+	129.307	560	20
00+	118.010	1040	25	00+	122.349	330	29	00+	129.307	810	13
00+	118.010	1041	25	00+	122.349	340	14	00+	129.307	820	13
00+	118.013	370	33	00+	122.349	550	7	00+	129.307	1010	34
00+	118.013	430	33	00+	122.349	560	19	00+	129.307	1011	34
00+	118.015	60	16	00+	122.349	1030	5	00+	129.307	1020	19
00+	118.015	260	51	00+	122.349	1031	5	00+	129.307	1030	6
00+	118.015	270	52	00+	122.349	1040	26	00+	129.307	1031	6
00+	118.015	510	5	00+	122.349	1041	26	00+	129.307	1040	27
00+	118.015	530	20	00+	122.349	1080	27	00+	129.307	1041	27
00+	118.015	531	20	00+	122.349	1090	12	00+	129.307	1080	28
00+	118.015	540	20	00+	122.349	1090	13	00+	129.307	1090	14
00+	118.015	541	20	00+	122.349	1091	12	00+	129.307	1091	13
00+	118.016	810	12	00+	122.349	1092	12	00+	129.307	1092	13
00+	118.201	310	17	00+	122.349	1310	16	00+	129.307	1310	17
00+	120.153	1080	25	00+	122.349	1330	16	00+	129.307	1320	2
00+	120.157	1080	26	00+	122.349	1360	4	00+	129.307	1330	17
00+	120.159	60	17	00+	122.507	380	3	00+	129.307	1380	3
00+	120.159	530	21	00+	122.507	440	3	00+	129.307	1510	3
00+	120.159	531	21	00+	122.532	20	12	00+	129.308	50	26

Numéro de la pièce	pl.	Pos	Numéro de la pièce	pl.	Pos	Numéro de la pièce	pl.	Pos			
00+	129.308	240	7.1	00+	162.157	1080	30	00+	162.404	1330	20
00+	129.308	250	18	00+	162.157	1090	15	00+	162.405	330	33
00+	129.308	260	55	00+	162.157	1091	14	00+	162.405	340	18
00+	129.308	270	56	00+	162.157	1092	14	00+	162.405	550	8
00+	129.308	320	9	00+	162.159	370	39	00+	162.405	1310	31
00+	129.308	340	15	00+	162.159	430	39	00+	162.405	1330	21
00+	129.308	370	38	00+	162.224	560	22	00+	162.405	1360	6
00+	129.308	400	11	00+	162.224	1080	31	00+	162.406	810	17
00+	129.308	410	11	00+	162.224	1100	13	00+	162.406	1080	32
00+	129.308	430	38	00+	162.328	1060	5	00+	162.407	20	27
00+	129.308	450	11	00+	162.379	560	23	00+	162.407	30	19
00+	129.308	460	11	00+	162.382	20	14	00+	162.407	50	47
00+	129.308	480	6	00+	162.382	280	20	00+	162.407	340	19
00+	129.308	490	6	00+	162.382	340	16	00+	162.407	531	40
00+	129.308	504	6	00+	162.382	510	4	00+	162.407	541	40
00+	129.308	506	6	00+	162.382	560	24	00+	162.407	550	9
00+	129.308	810	14	00+	162.401	820	15	00+	162.407	560	25
00+	129.308	820	14	00+	162.402	60	21	00+	162.407	1040	29
00+	129.308	1310	18	00+	162.402	260	57	00+	162.407	1041	29
00+	129.308	1330	18	00+	162.402	270	58	00+	162.407	1080	33
00+	129.309	470	10	00+	162.402	1030	8	00+	162.407	1090	16
00+	129.309	810	15	00+	162.402	1031	8	00+	162.407	1091	15
00+	129.309	1310	19	00+	162.402	1050	9	00+	162.407	1092	15
00+	129.309	1330	19	00+	162.402	1051	9	00+	162.407	1310	21
00+	155.921	250	19	00+	162.402	1052	9	00+	162.407	1330	22
00+	157.008	60	20	00+	162.403	820	16	00+	162.407	1380	4
00+	157.013	1070	6	00+	162.404	50	44	00+	162.409	20	20
00+	157.029	530	35	00+	162.404	60	22	00+	162.409	30	20
00+	157.029	531	35	00+	162.404	250	21	00+	162.409	220	19
00+	157.029	540	35	00+	162.404	260	58	00+	162.409	230	19
00+	157.029	541	35	00+	162.404	270	59	00+	162.409	250	22
00+	157.029	1070	7	00+	162.404	320	10	00+	162.409	470	6
00+	157.032	50	27	00+	162.404	330	30	00+	162.409	570	9
00+	157.052	500	12	00+	162.404	340	17	00+	162.410	30	21
00+	157.052	502	9	00+	162.404	370	40	00+	162.410	810	19
00+	157.052	508	9	00+	162.404	430	40	00+	162.412	530	23
00+	157.820	330	32	00+	162.404	480	7	00+	162.412	531	23
00+	157.822	250	20	00+	162.404	490	7	00+	162.412	540	23
00+	157.829	30	18	00+	162.404	504	7	00+	162.412	541	23
00+	157.831	50	28	00+	162.404	506	7	00+	162.412	1010	16.1
00+	157.832	50	29	00+	162.404	530	22	00+	162.412	1011	16.1
00+	162.153	50	35	00+	162.404	531	22	00+	162.413	530	24
00+	162.153	240	9	00+	162.404	540	22	00+	162.413	531	24
00+	162.155	1080	29	00+	162.404	541	22	00+	162.413	540	24
00+	162.157	560	21	00+	162.404	810	16	00+	162.413	541	24
00+	162.157	570	8	00+	162.404	820	17	00+	162.413	1080	34
00+	162.157	1030	7	00+	162.404	1050	10	00+	162.415	280	17
00+	162.157	1031	7	00+	162.404	1051	10	00+	162.415	330	34
00+	162.157	1040	28	00+	162.404	1052	10	00+	162.416	50	31
00+	162.157	1041	28	00+	162.404	1310	20	00+	162.416	60	23

Index

Numéro de la pièce	pl.	Pos	Numéro de la pièce	pl.	Pos	Numéro de la pièce	pl.	Pos			
00+	162.416	250	23	00+	165.410	340	21	00+	191.001	500	13
00+	162.416	260	59	00+	165.410	370	39.1	00+	191.001	531	39
00+	162.416	270	60	00+	165.410	430	39.1	00+	191.001	541	39
00+	162.416	280	18	00+	165.414	480	8	00+	191.002	20	17
00+	162.416	310	21	00+	165.414	490	8	00+	191.002	30	25
00+	162.416	330	35	00+	165.414	504	8	00+	191.002	50	37
00+	162.416	380	4	00+	165.414	506	8	00+	191.002	220	21
00+	162.416	440	4	00+	166.618	30	23	00+	191.002	230	21
00+	162.416	470	8	00+	166.828	50	50	00+	191.002	240	11
00+	162.416	1310	22	00+	166.840	50	36	00+	191.002	480	9
00+	162.416	1330	23	00+	166.852	50	34	00+	191.002	490	9
00+	162.417	30	30	00+	167.412	1040	30	00+	191.002	504	9
00+	162.417	1020	20	00+	167.412	1041	30	00+	191.002	506	9
00+	162.422	1070	8	00+	167.420	1050	48	00+	191.002	530	36
00+	162.424	20	24	00+	167.420	1051	49	00+	191.002	531	36
00+	162.426	20	15	00+	167.420	1052	49	00+	191.002	540	29
00+	162.427	330	36	00+	168.121	220	20	00+	191.002	541	29
00+	162.441	50	30	00+	168.121	230	20	00+	191.002	560	27
00+	162.445	340	20	00+	172.266	30	24	00+	191.007	530	29
00+	162.445	530	25	00+	172.964	20	16	00+	191.007	531	29
00+	162.445	531	25	00+	172.964	400	14	00+	191.007	541	28.1
00+	162.445	540	25	00+	172.964	410	14	00+	191.012	50	40
00+	162.445	541	25	00+	172.964	450	14	00+	191.012	250	25
00+	162.445	560	26	00+	172.964	460	14	00+	191.012	340	22
00+	162.445	1010	16	00+	172.968	330	37	00+	400.169	280	21
00+	162.445	1011	16	00+	172.974	530	26	00+	400.197	500	14
00+	162.448	400	13	00+	172.974	531	26	00+	400.197	502	24
00+	162.448	410	13	00+	172.974	540	26	00+	400.197	508	24
00+	162.448	450	13	00+	172.974	541	26	00+	400.906	500	15
00+	162.448	460	13	00+	172.988	390	6	00+	400.906	502	25
00+	162.635	50	32	00+	173.116	260	62	00+	400.906	508	25
00+	163.101	1070	9	00+	173.116	270	63	00+	403.034	530	30
00+	163.105	250	24	00+	173.141	530	27	00+	403.034	531	30
00+	163.108	50	49	00+	173.141	531	27	00+	403.034	540	30
00+	163.111	30	22	00+	173.141	540	27	00+	403.034	541	30
00+	163.116	1050	11	00+	173.141	541	27	00+	406.084	370	43
00+	163.116	1051	11	00+	173.143	330	38	00+	406.084	430	43
00+	163.116	1052	11	00+	173.167	400	15	00+	410.209	30	26
00+	163.119	260	60	00+	173.167	410	15	00+	410.236	50	38
00+	163.119	270	61	00+	173.167	450	15	00+	410.237	30	27
00+	163.129	50	51	00+	173.167	460	15	00+	410.241	220	22
00+	163.132	260	61	00+	174.644	370	51	00+	410.241	230	22
00+	163.132	270	62	00+	174.644	430	51	00+	410.244	50	39
00+	163.132	280	19	00+	179.124	60	13	00+	410.420	530	31.1
00+	163.137	50	33	00+	190.007	540	28	00+	410.420	531	31.1
00+	163.146	370	41	00+	190.007	541	28	00+	410.420	540	31.1
00+	163.146	430	41	00+	190.021	370	42	00+	410.420	541	31.1
00+	163.146	1320	3	00+	190.021	430	42	00+	410.420	560	28.1
00+	163.146	1330	24	00+	190.108	1040	69	00+	410.550	330	39
00+	165.307	1100	14	00+	190.108	1041	69	00+	410.631	530	31

Numéro de la pièce	pl.	Pos	Numéro de la pièce	pl.	Pos	Numéro de la pièce	pl.	Pos			
00+	410.631	531	31	00+	435.150	20	18	00+	442.729	1011	10
00+	410.631	540	31	00+	435.160	250	27	00+	442.731	1010	62
00+	410.631	541	31	00+	435.234	330	40	00+	442.731	1011	62
00+	410.631	560	28	00+	435.240	1010	61	00+	443.002	1010	82
00+	415.316	1040	106	00+	435.240	1011	61	00+	443.008	570	5
00+	415.316	1041	106	00+	435.258	40	4	00+	445.006	1030	9
00+	415.329	1040	107	00+	435.283	1010	81	00+	445.006	1031	9
00+	415.329	1041	107	00+	435.326	1070	10	00+	445.009	1031	17
00+	415.386	1040	105	00+	435.333	20	19	00+	445.078	1020	61
00+	415.386	1041	105	00+	435.354	810	21	00+	445.132	340	24
00+	415.578	1010	103	00+	435.394	250	28	00+	445.295	340	25
00+	415.578	1011	103	00+	435.473	1070	10.1	00+	445.295	1092	32
00+	415.578	1020	106	00+	435.615	530	32	00+	445.297	550	10
00+	415.579	310	63	00+	435.615	531	32	00+	445.344	1040	32
00+	415.579	1020	105	00+	435.615	540	32	00+	445.344	1041	32
00+	415.579	1070	51	00+	435.615	541	32	00+	445.357	1040	12
00+	415.588	1040	108	00+	435.622	250	29	00+	445.357	1041	12
00+	415.588	1041	108	00+	435.643	500	11	00+	445.362	1091	16
00+	415.622	1040	13	00+	435.643	502	12	00+	445.362	1092	16
00+	415.622	1041	13	00+	435.643	508	12	00+	445.364	1040	32.1
00+	415.991	310	62	00+	435.796	320	6	00+	445.364	1041	32.1
00+	415.992	1020	102	00+	435.808	320	7	00+	445.374	1050	6
00+	415.993	1010	102	00+	435.817	280	4	00+	445.376	1052	6
00+	415.993	1011	102	00+	436.167	400	7	00+	445.428	1060	1
00+	415.994	220	525	00+	436.167	410	7	00+	445.443	380	5
00+	415.994	230	52	00+	436.167	450	7	00+	445.443	440	5
00+	415.994	370	102	00+	436.167	460	7	00+	445.723	1090	5
00+	415.994	430	102	00+	438.018	260	63	00+	445.723	1091	17
00+	415.994	1040	104	00+	438.018	270	64	00+	445.723	1092	17
00+	415.994	1041	104	00+	438.026	260	71	00+	445.724	1090	6
00+	415.994	1090	52	00+	438.026	270	70	00+	445.724	1091	18
00+	415.996	1040	102	00+	438.026	530	33	00+	445.724	1092	18
00+	415.996	1041	102	00+	438.026	531	33	00+	445.725	1040	11
00+	417.442	280	22	00+	438.026	540	33	00+	445.725	1041	11
00+	417.937	370	44	00+	438.026	541	33	00+	445.726	1090	4
00+	417.937	430	44	00+	438.080	530	18	00+	445.726	1091	19
00+	418.128	500	9	00+	438.080	531	18	00+	445.726	1092	19
00+	418.128	502	10	00+	438.080	540	18	00+	445.759	1091	18.1
00+	418.128	508	10	00+	438.080	541	18	00+	447.333	1040	33
00+	418.170	500	10	00+	439.110	1040	31	00+	447.333	1041	33
00+	418.170	502	11	00+	439.110	1041	31	00+	447.935	1020	22
00+	418.170	508	11	00+	442.376	340	23	00+	447.935	1040	34
00+	430.908	250	26	00+	442.535	1070	11	00+	447.935	1041	34
00+	430.908	1520	1	00+	442.725	1010	8	00+	447.936	310	22
00+	430.909	810	20	00+	442.725	1011	8	00+	447.936	550	25
00+	430.935	820	19	00+	442.726	1010	9	00+	447.936	1010	39
00+	430.953	820	20	00+	442.726	1011	9	00+	447.936	1011	39
00+	431.621	820	21	00+	442.727	1020	10	00+	447.939	250	30
00+	432.517	820	22	00+	442.728	330	21	00+	448.001	1020	101
00+	435.099	40	4.1	00+	442.729	1010	10	00+	448.003	1010	72

Index

Numéro de la pièce	pl.	Pos	Numéro de la pièce	pl.	Pos	Numéro de la pièce	pl.	Pos			
00+	448.003	1010	101	00+	448.173	1041	36	00+	448.315	1030	15
00+	448.003	1011	72	00+	448.173	1050	12	00+	448.315	1031	15
00+	448.003	1011	101	00+	448.173	1051	12	00+	448.333	310	52
00+	448.003	1020	103	00+	448.173	1052	12	00+	448.333	1010	78
00+	448.003	1030	31	00+	448.174	1040	71	00+	448.333	1011	78
00+	448.004	1020	104	00+	448.174	1041	71	00+	448.353	380	6
00+	448.004	1030	32	00+	448.174	1050	13	00+	448.353	440	6
00+	448.005	310	61	00+	448.174	1051	13	00+	448.402	220	24
00+	448.005	550	23	00+	448.174	1052	13	00+	448.402	230	24
00+	448.007	220	23	00+	448.174	1090	18	00+	448.402	360	8
00+	448.007	220	51	00+	448.174	1091	22	00+	448.402	420	7
00+	448.007	230	23	00+	448.174	1092	22	00+	448.402	1040	41
00+	448.007	230	51	00+	448.176	1030	14	00+	448.402	1041	41
00+	448.007	360	6	00+	448.176	1031	14	00+	448.472	1050	42
00+	448.007	370	101	00+	448.219	1020	25	00+	448.472	1051	42
00+	448.007	420	6	00+	448.219	1090	19	00+	448.472	1052	42
00+	448.007	430	101	00+	448.219	1091	23	00+	448.515	1050	15
00+	448.007	1040	103	00+	448.219	1092	23	00+	448.515	1051	15
00+	448.007	1041	103	00+	448.229	1050	14	00+	448.515	1052	15
00+	448.007	1090	51	00+	448.229	1051	14	00+	448.551	1050	16
00+	448.019	310	23	00+	448.229	1052	14	00+	448.551	1051	16
00+	448.019	340	26	00+	448.230	1040	37	00+	448.551	1052	16
00+	448.019	550	11	00+	448.230	1041	37	00+	448.553	810	22
00+	448.019	560	29	00+	448.232	1060	2	00+	448.554	810	23
00+	448.020	1010	17	00+	448.232	1090	20	00+	448.555	820	23
00+	448.020	1011	17	00+	448.232	1091	24	00+	448.558	1010	40
00+	448.020	1030	10	00+	448.232	1092	24	00+	448.558	1011	40
00+	448.020	1031	10	00+	448.233	1090	21	00+	448.811	60	24
00+	448.020	1090	31	00+	448.233	1091	25	00+	448.902	310	24
00+	448.020	1091	20	00+	448.233	1092	25	00+	448.905	1020	26
00+	448.020	1092	20	00+	448.253	1040	14	00+	448.911	1040	42
00+	448.022	550	12	00+	448.253	1041	14	00+	448.911	1041	42
00+	448.028	1030	11	00+	448.253	1050	45	00+	448.912	1040	43
00+	448.028	1031	11	00+	448.253	1051	45	00+	448.912	1041	43
00+	448.037	340	27	00+	448.253	1052	45	00+	448.914	1040	44
00+	448.037	550	13	00+	448.279	1010	19	00+	448.914	1041	44
00+	448.037	1090	17	00+	448.279	1011	19	00+	451.686	1240	12
00+	448.037	1091	21	00+	448.280	1031	16	00+	451.688	1240	2
00+	448.037	1092	21	00+	448.291	1070	12	00+	452.412	1240	1
00+	448.038	1020	23	00+	448.293	1040	38	00+	452.418	1240	11
00+	448.042	1010	18	00+	448.293	1041	38	00+	453.986	1200	11
00+	448.042	1011	18	00+	448.294	1040	39	00+	453.986	1210	0.1
00+	448.071	1020	24	00+	448.294	1041	39	00+	453.987	1200	12
00+	448.074	1040	35	00+	448.295	1040	40	00+	453.987	1220	0.1
00+	448.074	1041	35	00+	448.295	1041	40	00+	453.988	1200	13
00+	448.098	1030	12	00+	448.300	1010	79	00+	453.988	1230	0.1
00+	448.098	1031	12	00+	448.300	1011	79	00+	454.200	1530	2
00+	448.114	1030	13	00+	448.311	1090	22	00+	454.201	1530	2.1
00+	448.114	1031	13	00+	448.311	1091	26	00+	454.306	810	24
00+	448.173	1040	36	00+	448.311	1092	26	00+	454.308	810	25

Numéro de la pièce	pl.	Pos	Numéro de la pièce	pl.	Pos	Numéro de la pièce	pl.	Pos			
00+	454.314	810	55	00+	470.067	1380	5	00+	487.850	1091	29
00+	454.321	810	26	00+	470.163	1310	23	00+	487.850	1092	29
00+	454.332	810	29	00+	470.166	1340	2	00+	487.878	1380	6
00+	454.335	810	54	00+	470.171	1350	2	00+	487.889	1380	6.1
00+	454.347	810	27	00+	470.182	1310	24	00+	487.897	550	14
00+	454.349	810	28	00+	470.184	1350	3	00+	487.940	1080	39.1
00+	454.374	810	30	00+	470.240	1330	28	00+	490.122	820	25
00+	454.387	810	31	00+	470.242	1330	29	00+	490.890	1100	12
00+	454.388	810	53	00+	470.960	1510	6	00+	490.903	20	26
00+	454.389	810	33	00+	473.017	1080	35	00+	490.913	250	32
00+	454.390	810	34	00+	475.163	310	25	00+	490.960	260	65
00+	454.392	810	35	00+	475.163	810	51	00+	490.960	270	66
00+	454.393	810	36	00+	475.163	820	24	00+	493.067	60	26
00+	454.394	810	37	00+	475.163	1010	38	00+	493.106	30	10.1
00+	454.395	810	38	00+	475.163	1011	38	00+	493.117	370	62
00+	454.397	810	39	00+	475.163	1310	28	00+	493.117	430	62
00+	454.401	810	40	00+	475.163	1330	30	00+	494.529	1510	7
00+	454.402	810	41	00+	475.163	1340	4	00+	494.646	1510	8
00+	454.412	810	42	00+	475.165	1080	36	00+	495.026	1370	11
00+	454.415	810	43	00+	475.170	1040	46	00+	495.152	1510	9
00+	454.416	810	44	00+	475.170	1041	46	00+	495.152	1510	10
00+	454.420	810	45	00+	475.172	1040	47	00+	495.166	1510	11
00+	454.425	810	47	00+	475.172	1041	47	00+	495.197	1020	62
00+	454.426	810	32	00+	475.173	560	31	00+	495.277	1510	12
00+	454.428	810	48	00+	475.246	1310	27	00+	495.310	740	0.13
00+	454.431	810	49	00+	475.246	1340	3	00+	495.310	1510	13
00+	454.432	810	50	00+	476.368	1310	25	00+	495.311	750	0.13
00+	454.448	810	57	00+	476.371	1100	2	00+	495.404	1510	14
00+	454.484	810	31.1	00+	476.423	1390	1	00+	495.713	1510	15
00+	454.548	250	11	00+	476.452	1110	1	00+	495.787	1510	16
00+	455.902	1510	4	00+	476.461	1330	31	00+	499.466	280	5
00+	455.910	1510	5	00+	476.467	1330	32	00+	499.467	320	3
00+	459.016	50	41	00+	476.471	1330	33	00+	507.224	1020	27
00+	459.016	330	41	00+	476.520	1350	4	00+	510.465	740	0.11
00+	459.035	60	25	00+	487.287	1092	27	00+	510.466	750	0.11
00+	459.039	1120	2	00+	487.326	1090	23	00+	520.001	370	45
00+	459.044	1120	2.1	00+	487.326	1091	27	00+	520.001	430	45
00+	459.104	1310	30	00+	487.557	560	32	00+	522.031	530	34
00+	459.800	260	64	00+	487.559	1050	17	00+	522.031	531	34
00+	459.800	270	65	00+	487.559	1051	17	00+	522.031	540	34
00+	459.888	1040	45	00+	487.559	1052	17	00+	522.031	541	34
00+	459.888	1041	45	00+	487.559	1080	37	00+	540.112	9000	1
00+	464.112	1520	2	00+	487.640	1080	38	00+	540.113	9000	2
00+	464.121	250	31	00+	487.764	1080	39	00+	540.117	9000	3
00+	464.310	1020	11	00+	487.773	1090	24	00+	540.124	9000	10
00+	470.034	1330	25	00+	487.773	1091	28	00+	540.138	9000	4
00+	470.035	1360	1	00+	487.773	1092	28	00+	540.139	9000	5
00+	470.049	1320	4	00+	487.803	1100	1	00+	540.145	9000	6
00+	470.058	1330	26	00+	487.850	550	15	00+	540.167	9000	17
00+	470.059	1330	27	00+	487.850	1090	25.1	00+	540.220	9000	11

Index

Numéro de la pièce	pl.	Pos	Numéro de la pièce	pl.	Pos	Numéro de la pièce	pl.	Pos			
00+	540.252	9000	12	00+	543.201	1052	48	00+	447.1.457	1010	27
00+	540.253	9000	13	00+	543.201	9000	29	00+	447.1.457	1011	27
00+	540.256	9000	14	00+	543.213	9000	23	00+	447.1.517	1040	51
00+	540.258	9000	15	00+	543.220	9000	30	00+	447.1.517	1041	51
00+	540.301	9000	19	00+	558.001	9000	38	00+	447.1.617	1040	52
00+	540.303	9000	20	00+	560.526	240	2	00+	447.1.617	1041	52
00+	540.318	9000	7	00+	624.097	320	8	00+	447.1.619	1040	53
00+	540.319	9000	8	00+	624.202	1510	17	00+	447.1.619	1041	53
00+	540.321	9000	9	00+	624.211	370	47	00+	447.1.620	1040	54
00+	540.383	9000	18	00+	624.211	430	47	00+	447.1.620	1041	54
00+	542.026	9000	31	00+	624.212	360	5	00+	447.1.700	1040	55
00+	542.422	9000	33	00+	624.212	420	5	00+	447.1.700	1041	55
00+	542.423	9000	32	00+	624.216	360	5.1	00+	447.1.714	1040	56
00+	542.425	9000	34	00+	624.216	420	5.1	00+	447.1.714	1041	56
00+	542.464	9000	21	00+	624.240	330	5	00+	447.1.722	1040	57
00+	542.501	9000	35	00+	624.241	330	6	00+	447.1.722	1041	57
00+	542.566	9000	22	00+	624.242	330	7	00+	447.1.725	1040	58
00+	543.004	30	31	00+	624.243	330	8	00+	447.1.725	1041	58
00+	543.004	40	5	00+	624.244	330	9	00+	447.1.811	1040	59
00+	543.004	250	33	00+	624.251	260	67	00+	447.1.811	1041	59
00+	543.004	260	66	00+	624.251	270	38	00+	447.1.813	1040	59.1
00+	543.004	270	67	00+	624.253	260	67.1	00+	447.1.813	1041	59.1
00+	543.004	370	46	00+	624.253	270	38.1	00+	447.2.216	1070	13
00+	543.004	430	46	00+	446.1.062	1010	25	00+	447.2.229	560	34
00+	543.004	530	37	00+	446.1.062	1011	25	00+	447.2.282	550	26
00+	543.004	531	37	00+	446.1.063	1010	24	00+	447.2.511	1040	60
00+	543.004	540	37	00+	446.1.063	1011	24	00+	447.2.511	1041	60
00+	543.004	541	37	00+	446.1.333	310	28	00+	447.2.562	1040	61
00+	543.004	1010	42	00+	446.1.334	310	29	00+	447.2.562	1041	61
00+	543.004	1011	42	00+	446.1.367	1010	26	00+	447.2.710	1010	28
00+	543.004	1050	18	00+	446.1.367	1011	26	00+	447.2.710	1011	28
00+	543.004	1051	18	00+	446.1.368	1010	23	00+	447.2.710	1020	33
00+	543.004	1052	18	00+	446.1.368	1011	23	00+	447.2.720	1010	30
00+	543.004	1060	8	00+	446.1.395	310	29.1	00+	447.2.720	1011	30
00+	543.004	9000	24	00+	446.1.396	310	28.1	00+	447.2.727	1010	31
00+	543.014	400	18	00+	446.1.420	1010	24.1	00+	447.2.727	1011	31
00+	543.014	410	18	00+	446.1.420	1011	24.1	00+	447.2.730	550	17
00+	543.014	450	18	00+	447.1.142	1020	31	00+	447.2.769	1010	32
00+	543.014	460	18	00+	447.1.187	310	51	00+	447.2.769	1011	32
00+	543.014	570	10	00+	447.1.193	310	30.1	00+	447.8.006	340	29
00+	543.014	1060	8.1	00+	447.1.194	310	30	00+	447.8.006	550	18
00+	543.014	9000	25	00+	447.1.210	550	16	00+	447.8.007	1010	29
00+	543.016	9000	26	00+	447.1.212	1020	37	00+	447.8.007	1011	29
00+	543.020	9000	39	00+	447.1.225	1020	32	00+	448.1.001	1040	101
00+	543.103	9000	27	00+	447.1.248	340	28	00+	448.1.001	1041	101
00+	543.201	1050	19	00+	447.1.272	310	55	00+	448.1.006	1050	43
00+	543.201	1050	49	00+	447.1.392	1010	74	00+	448.1.006	1051	43
00+	543.201	1051	19	00+	447.1.392	1011	74	00+	448.1.006	1052	43
00+	543.201	1051	48	00+	447.1.405	1010	71	00+	448.1.013	1050	44
00+	543.201	1052	19	00+	447.1.405	1011	71	00+	448.1.013	1051	44

Numéro de la pièce	pl.	Pos	Numéro de la pièce	pl.	Pos	Numéro de la pièce	pl.	Pos
00+ 448.1.013	1052	44	00+ 448.1.931	550	24	00+ 448.904.002	310	27
00+ 448.1.031	310	31	00+ 448.1.936	220	27	00+ 448.904.002	1010	37
00+ 448.1.031	550	22	00+ 448.1.936	230	27	00+ 448.904.002	1011	37
00+ 448.1.046	560	35	00+ 448.1.936	360	7	00+ 448.904.002	1020	29
00+ 448.1.049	340	30	00+ 448.1.936	420	8	00+ 448.908.001	310	11.1
00+ 448.1.049	550	19	00+ 500.1.531	1200	4	00+ 448.908.001	560	30
00+ 448.1.049	1090	26	00+ 500.1.531	1240	0.2	00+ 448.908.001	1020	30
00+ 448.1.049	1091	30	00+ 500.1.532	1200	3	00+ 448.921.002	330	2
00+ 448.1.049	1092	30	00+ 500.1.532	1240	0.1	00+ 448.925.001	330	42
00+ 448.1.053	1040	62	00+ TYPE PLATE	1	1	00+ 454.364.005	810	52
00+ 448.1.053	1041	62	00+ 103.923.001	480	5	00+ 455.217/218	700	1
00+ 448.1.055	1040	63	00+ 103.923.001	490	5	00+ 455.217/218	710	0.1
00+ 448.1.055	1041	63	00+ 103.923.001	504	5	00+ 455.217/219	700	2
00+ 448.1.062	1040	64	00+ 103.923.001	506	5	00+ 455.217/219	720	0.1
00+ 448.1.062	1041	64	00+ 103.945.001	220	13	00+ 455.217/222	700	3
00+ 448.1.066	1040	65	00+ 400.679.001	260	68	00+ 455.217/222	730	0.1
00+ 448.1.066	1041	65	00+ 400.679.001	270	68	00+ 459.044.001	1120	2.2
00+ 448.1.067	550	20	00+ 400.869.001	260	69	00+ 487.629.001	1090	25
00+ 448.1.067	1020	34	00+ 400.869.001	270	69	00+ 495.154.001	1510	18
00+ 448.1.067	1090	27	00+ 442.241.007	560	33	00+ 495.160.001	1510	19
00+ 448.1.067	1091	31	00+ 442.535.001	1070	11.1	00+ 542.109.001	740	0.12
00+ 448.1.067	1092	31	00+ 442.725.001	1010	8.1	00+ 542.109.001	750	0.12
00+ 448.1.078	1050	20	00+ 442.725.001	1011	8.1	00+ 542.206.002	1040	49
00+ 448.1.078	1051	20	00+ 442.726.001	1010	9.1	00+ 542.206.002	1041	49
00+ 448.1.078	1052	20	00+ 442.726.001	1011	9.1	00+ 625.030.003	1010	73
00+ 448.1.080	1050	21	00+ 442.727.001	1020	10.1	00+ 625.030.003	1011	73
00+ 448.1.080	1051	21	00+ 442.728.001	330	21.1	00+ 625.030.004	1010	76
00+ 448.1.080	1052	21	00+ 442.729.001	1010	10.1	00+ 625.030.004	1011	76
00+ 448.1.156	1091	32	00+ 442.729.001	1011	10.1	00+ 625.030.006	310	53
00+ 448.1.272	1040	66	00+ 442.731.001	1010	62.1	00+ 625.031.003	1010	77
00+ 448.1.272	1041	66	00+ 442.731.001	1011	62.1	00+ 625.031.003	1011	77
00+ 448.1.274	340	31	00+ 445.344.001	1040	32.2	00+ 625.031.004	1010	75
00+ 448.1.274	550	21	00+ 445.344.001	1040	70	00+ 625.031.004	1011	75
00+ 448.1.274	1010	33	00+ 445.344.001	1041	32.2	00+ 625.031.006	310	54
00+ 448.1.274	1011	33	00+ 445.344.001	1041	70	00+ 100.73.105.0	820	8
00+ 448.1.274	1020	35	00+ 445.374.001	1051	6	00+ 104.22.019.0	560	38
00+ 448.1.274	1090	28	00+ 448.901.002	1010	20	00+ 104.22.019.0	1020	38
00+ 448.1.274	1091	33	00+ 448.901.002	1011	20	00+ 401.916.0001	400	16
00+ 448.1.274	1092	33	00+ 448.901.003	220	25	00+ 401.916.0001	410	16
00+ 448.1.280	1052	22	00+ 448.901.003	230	25	00+ 401.916.0001	450	16
00+ 448.1.281	1040	67	00+ 448.901.003	310	19	00+ 401.916.0001	460	16
00+ 448.1.281	1041	67	00+ 448.901.003	370	48	00+ 406.065.0001	400	6
00+ 448.1.281	1090	29	00+ 448.901.003	430	48	00+ 406.065.0001	410	6
00+ 448.1.281	1091	34	00+ 448.901.003	1010	21	00+ 406.065.0001	450	6
00+ 448.1.281	1092	34	00+ 448.901.003	1011	21	00+ 406.065.0001	460	6
00+ 448.1.284	1091	35	00+ 448.901.003	1020	28	00+ 448.900.0010	220	26
00+ 448.1.284	1092	35	00+ 448.901.003	1040	48	00+ 448.900.0010	230	26
00+ 448.1.302	1020	36	00+ 448.901.003	1041	48	00+ 448.900.0010	310	11
00+ 448.1.382	1040	68	00+ 448.904.001	1010	22	00+ 448.900.0010	370	49
00+ 448.1.382	1041	68	00+ 448.904.001	1011	22	00+ 448.900.0010	430	49

Index

Numéro de la pièce	pl.	Pos	Numéro de la pièce	pl.	Pos	Numéro de la pièce	pl.	Pos
00+ 448.900.0010	1040	50	00+2310.10.023.0	30	2	00+2310.24.021.0	1330	6
00+ 448.900.0010	1041	50	00+2310.10.023.1	30	2.1	00+2310.24.022.0	1330	8
00+ 489.007.0000	1091	36	00+2310.10.024.0	30	3	00+2310.25.000.0	1300	6
00+ 489.007.0000	1092	36	00+2310.10.025.0	30	4	00+2310.25.000.0	1360	0.1
00+ 489.007.0000+S	1090	33	00+2310.10.026.0	30	28	00+2310.25.010.0	1330	7
00+ 494.842.0001	1370	1	00+2310.10.027.0	20	30	00+2310.25.010.0	1360	2
00+ 495.090.0004	1510	20	00+2310.10.100.1	20	31	00+2310.30.001.2	220	1
00+ 495.090.0025	1510	21	00+2310.10.100.2	20	31.1	00+2310.30.001.2	230	1
00+ 495.099.0001	1330	34	00+2310.10.123.0	20	29	00+2310.30.001.2	240	0.1
00+ 495.099.0003	1330	35	00+2310.10.200.0	20	4	00+2310.30.007.0	240	10
00+ 495.222.0001	1560	1	00+2310.10.210.0	30	5	00+2310.30.010.0	240	1
00+ 495.222.0002	1560	2	00+2310.10.220.0	30	6	00+2310.30.013.1	530	1
00+ 495.222.0003	1560	3	00+2310.10.240.0	20	3	00+2310.30.013.1	531	1
00+ 495.222.0006	1560	4	00+2310.10.265.0	20	28	00+2310.30.013.1	540	1
00+ 495.222.0008	1560	5	00+2310.20.000.0	1300	1	00+2310.30.013.1	541	1
00+ 495.223.0003	1560	6	00+2310.20.000.0	1310	0.1	00+2310.30.023.0	240	3
00+ 495.223.0007	1560	7	00+2310.20.000.1	1300	1.1	00+2310.30.027.0	530	2
00+ 495.223.0010	1560	8	00+2310.20.000.1	1310	0.2	00+2310.30.027.0	531	2
00+ 495.223.0013	1560	9	00+2310.20.001.0	1310	1	00+2310.30.027.0	540	2
00+ 495.223.0017	1560	10	00+2310.20.001.0	1330	1	00+2310.30.027.0	541	2
00+ 495.224.0001	1560	11	00+2310.20.003.0	1310	2	00+2310.30.029.0	530	3
00+ 495.224.0002	1560	12	00+2310.20.003.0	1320	5	00+2310.30.029.0	531	3
00+ 495.224.0003	1560	13	00+2310.20.004.0	1310	3	00+2310.30.029.0	540	3
00+ 495.311.0003	740	0.14	00+2310.20.004.0	1320	6	00+2310.30.029.0	541	3
00+ 495.311.0003	1510	22	00+2310.20.005.0	1310	4	00+2310.30.038.0	530	4
00+ 495.311.0004	750	0.14	00+2310.20.005.0	1330	2	00+2310.30.038.0	540	4
00+ 495.665.0006	1510	23	00+2310.20.006.0	1310	5	00+2310.30.038.1	530	4.1
00+ 495.699.0001	1510	24	00+2310.20.006.0	1320	7	00+2310.30.038.1	531	4
00+ 495.808.0160	1510	25	00+2310.20.007.0	1310	6	00+2310.30.038.1	540	4.1
00+ 495.820.0019	1510	28	00+2310.20.007.0	1320	8	00+2310.30.038.1	541	4
00+ 495.829.0007	1080	40	00+2310.20.008.0	1310	26	00+2310.30.040.1	530	5
00+ 495.832.0026	1510	29	00+2310.20.008.0	1320	9	00+2310.30.040.1	531	5
00+ 495.865.0001	1510	26	00+2310.20.020.0	1310	7	00+2310.30.040.1	540	5
00+ 495.870.0024	1510	27	00+2310.20.020.0	1330	3	00+2310.30.040.1	541	5
00+ 548.62.000.0	1300	7	00+2310.20.030.0	1310	8	00+2310.30.041.1	530	6
00+ 548.62.000.0	1370	0.1	00+2310.20.030.0	1330	4	00+2310.30.041.1	531	6
00+ 548.62.010.0	1300	8	00+2310.20.033.0	1310	29	00+2310.30.041.1	540	6
00+ 548.62.010.0	1370	0.2	00+2310.21.000.0	1300	2	00+2310.30.041.1	541	6
00+ 554.54.015.0	1120	0.1	00+2310.21.000.0	1320	0.1	00+2310.30.041.1	560	1
00+ 554.54.015.1	1000	8	00+2310.21.000.1	1300	2.1	00+2310.30.050.0	560	2
00+ 554.54.015.1	1120	0.2	00+2310.21.000.1	1320	0.2	00+2310.30.100.3	240	4
00+ 554.54.016.0	1120	1	00+2310.22.000.0	1300	4	00+2310.30.100.4	240	4.1
00+2168.10.034.1	20	23	00+2310.22.000.0	1340	0.1	00+2310.30.160.2	530	7
00+2168.12.033.0	1530	1	00+2310.22.011.0	1340	1	00+2310.30.160.2	531	7
00+2310.10.000.0	10	1	00+2310.23.000.0	1300	5	00+2310.30.160.2	540	7
00+2310.10.000.0	20	0.1	00+2310.23.000.0	1350	0.1	00+2310.30.160.2	541	7
00+2310.10.005.0	20	1	00+2310.23.011.0	1350	1	00+2310.30.170.0	530	8
00+2310.10.005.0	30	0.1	00+2310.24.000.0	1300	3	00+2310.30.170.0	531	8
00+2310.10.022.0	30	1	00+2310.24.000.0	1330	0.1	00+2310.30.170.0	540	8
00+2310.10.022.1	30	1.1	00+2310.24.020.0	1330	5	00+2310.30.170.0	541	8

Numéro de la pièce	pl.	Pos	Numéro de la pièce	pl.	Pos	Numéro de la pièce	pl.	Pos
00+2310.30.270.0	531	8.1	00+2310.33.180.0	470	4	00+2310.35.051.0	541	9
00+2310.30.270.0	541	8.1	00+2310.33.190.0	500	16	00+2310.35.052.0	531	38
00+2310.33.000.0	200	7	00+2310.33.200.0	500	4	00+2310.35.052.0	541	38
00+2310.33.000.0	470	0.1	00+2310.33.200.1	502	4	00+2310.36.000.0	200	10
00+2310.33.001.0	470	1	00+2310.33.200.1	508	4	00+2310.36.000.0	550	0.1
00+2310.33.001.0	480	0.1	00+2310.33.220.0	510	2	00+2310.36.001.0	550	1
00+2310.33.001.1	470	1.1	00+2310.33.220.1	510	2.1	00+2310.36.001.0	560	0.1
00+2310.33.001.1	480	0.2	00+2310.33.220.2	510	2.2	00+2310.36.010.0	560	3
00+2310.33.002.0	470	2	00+2310.33.301.0	470	11	00+2310.36.010.0	570	0.1
00+2310.33.002.0	490	0.1	00+2310.33.301.0	504	0.1	00+2310.36.010.1	560	3.1
00+2310.33.002.1	470	2.1	00+2310.33.301.0	508	0.1	00+2310.36.010.1	570	0.2
00+2310.33.002.1	490	0.2	00+2310.33.302.0	470	12	00+2310.36.011.0	570	1
00+2310.33.003.1	480	1	00+2310.33.302.0	506	0.1	00+2310.36.012.0	570	2
00+2310.33.003.1	490	1	00+2310.33.303.0	504	1	00+2310.36.013.0	550	2
00+2310.33.003.1	500	0.1	00+2310.33.303.0	506	1	00+2310.36.017.0	570	4
00+2310.33.003.2	480	1.1	00+2310.34.000.0	200	8	00+2310.36.019.0	570	3
00+2310.33.003.2	490	1.1	00+2310.34.000.0	510	0.1	00+2310.36.030.0	570	11
00+2310.33.003.2	502	0.1	00+2310.34.001.0	510	0.2	00+2310.36.050.0	560	4
00+2310.33.003.3	480	1.2	00+2310.34.001.1	510	0.3	00+2310.36.050.1	560	4.1
00+2310.33.003.3	490	1.2	00+2310.35.000.0	200	9	00+2310.36.051.0	560	5
00+2310.33.003.3	502	0.2	00+2310.35.000.0	520	0.1	00+2310.36.052.0	560	6
00+2310.33.006.0	500	2	00+2310.35.001.0	520	1	00+2310.36.053.0	560	7
00+2310.33.007.0	500	3	00+2310.35.001.0	530	0.1	00+2310.36.054.0	560	36
00+2310.33.008.0	500	1	00+2310.35.001.1	520	1.1	00+2310.36.055.0	340	1
00+2310.33.008.1	502	21	00+2310.35.001.1	531	0.1	00+2310.36.055.0	550	3
00+2310.33.008.1	508	21	00+2310.35.002.0	520	2	00+2310.36.056.0	560	37
00+2310.33.009.0	500	17	00+2310.35.002.0	540	0.1	00+2310.36.056.1	560	37.1
00+2310.33.009.1	502	22	00+2310.35.002.1	520	2.1	00+2310.36.056.2	560	37.2
00+2310.33.009.1	508	22	00+2310.35.002.1	541	0.1	00+2310.36.060.0	560	8
00+2310.33.021.0	470	7	00+2310.35.030.0	530	9	00+2310.36.060.1	560	8.1
00+2310.33.022.0	510	1	00+2310.35.030.0	540	9	00+2310.36.060.2	560	8.2
00+2310.33.022.1	510	1.1	00+2310.35.032.0	530	11	00+2310.36.061.0	560	39
00+2310.33.023.1	480	2	00+2310.35.032.0	540	10	00+2310.36.061.1	560	39.1
00+2310.33.023.1	490	2	00+2310.35.032.1	531	11	00+2310.40.000.0	1000	1
00+2310.33.023.1	504	2	00+2310.35.032.1	541	10	00+2310.40.000.0	1010	0.1
00+2310.33.023.1	506	2	00+2310.35.034.0	530	12	00+2310.40.000.0	1011	0.1
00+2310.33.024.0	502	1	00+2310.35.034.0	540	11	00+2310.40.010.0	1010	1
00+2310.33.024.0	508	1	00+2310.35.034.1	530	12.1	00+2310.40.010.0	1011	1
00+2310.33.025.0	502	2	00+2310.35.034.1	540	11.1	00+2310.40.011.0	1010	2
00+2310.33.025.0	508	2	00+2310.35.040.0	530	10	00+2310.40.011.0	1011	2
00+2310.33.026.0	502	3.1	00+2310.35.040.1	531	10	00+2310.40.012.0	1010	3
00+2310.33.027.0	502	3	00+2310.35.040.2	531	10.1	00+2310.40.012.0	1011	3
00+2310.33.027.0	508	3	00+2310.35.041.0	540	12	00+2310.40.014.0	310	1
00+2310.33.031.0	502	23	00+2310.35.041.1	541	11	00+2310.40.015.0	310	2
00+2310.33.031.0	508	23	00+2310.35.041.2	541	11.1	00+2310.40.020.0	310	32
00+2310.33.150.0	480	3	00+2310.35.042.0	531	42	00+2310.40.020.0	1040	1
00+2310.33.150.0	504	3	00+2310.35.042.0	541	42	00+2310.40.020.0	1041	1
00+2310.33.160.0	490	3	00+2310.35.050.0	531	12	00+2310.40.023.0	1010	4
00+2310.33.160.0	506	3	00+2310.35.050.0	541	12	00+2310.40.023.0	1011	4
00+2310.33.170.0	470	3	00+2310.35.051.0	531	9	00+2310.40.023.1	1010	4.1

Index

Numéro de la pièce	pl.	Pos	Numéro de la pièce	pl.	Pos	Numéro de la pièce	pl.	Pos
00+2310.40.023.1	1011	4.1	00+2310.42.031.0	1091	2	00+2310.43.051.1	1050	41
00+2310.40.025.0	1010	5	00+2310.42.031.0	1092	2	00+2310.43.052.1	1050	46
00+2310.40.025.0	1011	5	00+2310.42.101.0	1090	2	00+2310.43.052.2	1050	46.1
00+2310.40.026.0	1040	2	00+2310.42.101.0	1091	3	00+2310.43.053.1	1050	47
00+2310.40.026.0	1041	2	00+2310.42.101.0	1092	3	00+2310.43.053.2	1050	47.1
00+2310.40.028.0	1010	43	00+2310.42.120.1	1080	7	00+2310.43.053.2	1051	47
00+2310.40.028.0	1011	43	00+2310.42.120.2	1080	7.1	00+2310.43.053.2	1052	47
00+2310.40.030.0	1010	11	00+2310.42.121.1	1080	8	00+2310.43.055.0	1050	4
00+2310.40.030.0	1011	11	00+2310.42.122.0	1080	9	00+2310.43.104.0	1040	3.2
00+2310.40.030.1	1010	11.1	00+2310.42.130.0	1080	10	00+2310.43.104.0	1041	3.2
00+2310.40.030.1	1011	11.1	00+2310.42.131.0	1080	11	00+2310.43.104.0	1052	0.1
00+2310.40.031.0	1010	83	00+2310.42.132.0	1080	12	00+2310.43.151.0	1052	41
00+2310.40.031.1	1010	83.1	00+2310.42.133.0	1080	13	00+2310.43.152.0	1052	46
00+2310.40.031.1	1011	83.1	00+2310.43.000.0	1000	3	00+2310.43.155.0	1052	4
00+2310.40.032.0	1010	84	00+2310.43.000.0	1040	0.1	00+2310.43.204.0	1040	3.1
00+2310.41.000.0	1000	2	00+2310.43.000.0	1041	0.1	00+2310.43.204.0	1041	3.1
00+2310.41.000.0	1020	0.1	00+2310.43.004.0	1040	3	00+2310.43.204.0	1051	0.1
00+2310.41.008.0	1020	1	00+2310.43.004.0	1041	3	00+2310.43.251.0	1051	41
00+2310.41.009.0	1020	2	00+2310.43.004.0	1050	0.1	00+2310.43.252.0	1051	46
00+2310.41.009.0	1030	0.1	00+2310.43.005.0	1040	4	00+2310.43.255.0	1051	4
00+2310.41.009.1	1020	2.1	00+2310.43.005.0	1041	4	00+2310.44.000.0	700	4
00+2310.41.009.1	1031	0.1	00+2310.43.005.0	1060	0.1	00+2310.44.000.0	740	0.1
00+2310.41.010.0	1020	3	00+2310.43.010.0	1040	5	00+2310.45.000.0	1000	4
00+2310.41.017.0	1020	6	00+2310.43.010.0	1041	5	00+2310.45.000.0	1070	0.1
00+2310.41.018.0	1020	21	00+2310.43.011.0	1040	6	00+2310.45.050.0	1070	1
00+2310.41.019.0	1031	2	00+2310.43.011.0	1041	6	00+2310.45.051.0	1070	2
00+2310.42.000.0	1000	5	00+2310.43.012.0	1090	3	00+2310.46.000.0	700	5
00+2310.42.000.0	1080	0.1	00+2310.43.012.0	1091	4	00+2310.46.000.0	750	0.1
00+2310.42.000.1	1080	0.2	00+2310.43.012.0	1092	4	00+2310.47.000.0	1000	6
00+2310.42.006.0	1080	1	00+2310.43.013.0	1050	1	00+2310.47.000.0	1100	0.1
00+2310.42.006.0	1090	0.1	00+2310.43.013.0	1051	1	00+2310.47.001.0	1000	7
00+2310.42.006.1	1080	1.1	00+2310.43.013.0	1052	1	00+2310.47.001.0	1110	0.1
00+2310.42.006.1	1091	0.1	00+2310.43.014.0	1050	2	00+2310.50.000.0	800	1
00+2310.42.006.2	1080	1.2	00+2310.43.014.0	1051	2	00+2310.50.000.0	810	0.1
00+2310.42.006.2	1091	0.2	00+2310.43.014.0	1052	2	00+2310.50.011.0	810	2
00+2310.42.006.3	1080	1.3	00+2310.43.015.0	220	2	00+2310.50.012.1	810	3
00+2310.42.006.3	1092	0.1	00+2310.43.016.0	220	3	00+2310.50.015.0	810	1
00+2310.42.012.1	1080	2	00+2310.43.017.0	230	2	00+2310.50.016.0	810	56
00+2310.42.013.1	1080	3	00+2310.43.018.0	230	3	00+2310.51.000.0	800	2
00+2310.42.013.2	1080	3.1	00+2310.43.019.0	1040	7	00+2310.51.000.0	820	0.1
00+2310.42.014.0	1080	4	00+2310.43.019.0	1041	7	00+2310.51.010.0	820	1
00+2310.42.016.0	1080	5	00+2310.43.021.0	1040	8	00+2310.51.011.0	820	2
00+2310.42.019.0	1080	6	00+2310.43.021.0	1041	8	00+2310.51.012.0	820	3
00+2310.42.020.0	1010	6	00+2310.43.023.0	1050	3	00+2310.51.013.0	820	4
00+2310.42.020.0	1011	6	00+2310.43.023.0	1051	3	00+2310.51.020.0	820	5
00+2310.42.021.0	1020	4	00+2310.43.023.0	1052	3	00+2310.51.030.0	820	6
00+2310.42.022.0	1020	5	00+2310.43.025.0	1040	9	00+2310.52.000.0	1200	1
00+2310.42.023.0	1090	1	00+2310.43.025.0	1041	9	00+2310.53.000.0	1200	2
00+2310.42.023.0	1091	1	00+2310.43.026.0	1040	10	00+2310.59.000.0	10	3
00+2310.42.023.0	1092	1	00+2310.43.026.0	1041	10	00+2310.59.000.0	60	0.1

Numéro de la pièce	pl.	Pos	Numéro de la pièce	pl.	Pos	Numéro de la pièce	pl.	Pos
00+2310.59.010.0	60	1	00+2310.60.047.1	270	6	00+2310.60.186.0	230	28
00+2310.59.016.0	60	2	00+2310.60.047.2	260	7.1	00+2310.60.190.1	250	7
00+2310.59.017.0	60	3	00+2310.60.047.2	270	6.1	00+2310.60.210.0	280	7
00+2310.59.018.0	60	4	00+2310.60.049.0	260	8	00+2310.60.220.0	250	8
00+2310.59.020.0	60	5	00+2310.60.049.0	270	7	00+2310.60.230.0	250	9
00+2310.59.023.0	1090	32	00+2310.60.050.0	270	8	00+2310.60.233.0	260	17
00+2310.59.023.0	1091	5	00+2310.60.050.1	270	8.1	00+2310.60.233.0	270	16
00+2310.59.023.0	1092	5	00+2310.60.055.0	260	9	00+2310.60.260.0	280	8
00+2310.59.026.0	60	6	00+2310.60.055.1	260	9.1	00+2310.60.320.0	260	18
00+2310.59.035.0	60	7	00+2310.60.056.0	310	3	00+2310.60.320.1	260	18.1
00+2310.60.000.0	200	1	00+2310.60.057.0	310	4	00+2310.60.325.0	270	17
00+2310.60.000.0	210	0.1	00+2310.60.061.0	270	9	00+2310.60.325.1	270	17.1
00+2310.60.001.0	210	1	00+2310.60.061.1	270	9.1	00+2310.60.340.0	270	18
00+2310.60.001.0	220	0.1	00+2310.60.062.0	290	1	00+2310.60.340.1	270	18.1
00+2310.60.002.0	210	2	00+2310.60.064.0	290	2	00+2310.60.350.0	260	19
00+2310.60.002.0	230	0.1	00+2310.60.065.0	300	1	00+2310.60.350.0	270	19
00+2310.60.003.0	220	4	00+2310.60.066.0	300	2	00+2310.60.360.0	260	20
00+2310.60.003.0	230	4	00+2310.60.067.0	310	5	00+2310.60.360.0	270	20
00+2310.60.003.0	250	0.1	00+2310.60.068.0	310	6	00+2310.60.360.1	260	19.1
00+2310.60.005.0	220	5	00+2310.60.068.1	310	6.1	00+2310.60.360.1	260	20.1
00+2310.60.005.0	260	0.1	00+2310.60.069.0	310	7	00+2310.60.360.1	270	19.1
00+2310.60.006.0	230	5	00+2310.60.069.1	310	7.1	00+2310.60.360.1	270	20.1
00+2310.60.006.0	270	0.1	00+2310.60.069.2	310	7.2	00+2310.60.390.0	260	21
00+2310.60.007.0	220	6	00+2310.60.070.1	260	10	00+2310.60.395.0	270	21
00+2310.60.007.0	230	6	00+2310.60.070.2	260	10.1	00+2310.60.400.0	260	22
00+2310.60.007.0	280	0.1	00+2310.60.100.1	270	10	00+2310.60.406.0	260	23
00+2310.60.012.0	260	1	00+2310.60.100.2	270	10.1	00+2310.60.411.0	270	22
00+2310.60.012.0	270	1	00+2310.60.120.0	260	11	00+2310.60.415.0	270	23
00+2310.60.013.0	260	2	00+2310.60.120.0	270	11	00+2310.60.420.0	260	24
00+2310.60.013.0	270	2	00+2310.60.123.0	260	12	00+2310.60.430.0	270	24
00+2310.60.018.0	260	3	00+2310.60.123.0	270	12	00+2310.60.440.0	260	25
00+2310.60.018.1	260	3.1	00+2310.60.125.0	260	13	00+2310.60.440.0	270	25
00+2310.60.020.0	250	2	00+2310.60.125.0	270	13	00+2310.60.446.0	260	26
00+2310.60.021.0	250	3	00+2310.60.129.0	260	14	00+2310.60.446.0	270	26
00+2310.60.023.0	280	1	00+2310.60.129.0	270	14	00+2310.61.001.0	200	5
00+2310.60.024.0	280	2	00+2310.60.129.1	260	14.1	00+2310.61.001.0	340	0.1
00+2310.60.025.0	280	3	00+2310.60.129.1	270	14.1	00+2310.61.009.0	340	2
00+2310.60.029.0	280	6	00+2310.60.135.0	260	15	00+2310.61.060.0	340	3
00+2310.60.031.0	330	1	00+2310.60.135.0	270	15	00+2310.61.080.0	340	4
00+2310.60.032.0	260	74	00+2310.60.140.0	260	16	00+2310.61.100.0	340	5
00+2310.60.032.0	270	74	00+2310.60.140.1	260	16.1	00+2310.62.001.0	200	2
00+2310.60.033.0	260	75	00+2310.60.143.0	260	36.1	00+2310.62.001.0	290	0.1
00+2310.60.033.0	270	75	00+2310.60.143.0	270	36.1	00+2310.62.002.0	200	3
00+2310.60.039.0	260	4	00+2310.60.150.0	250	4	00+2310.62.002.0	300	0.1
00+2310.60.039.0	270	3	00+2310.60.160.0	220	7	00+2310.70.000.0	10	2
00+2310.60.040.0	260	5	00+2310.60.160.0	230	7	00+2310.70.000.0	50	0.1
00+2310.60.040.0	270	4	00+2310.60.170.1	250	5	00+2310.70.002.0	50	1
00+2310.60.041.0	260	6	00+2310.60.184.0	250	6	00+2310.70.003.0	50	2
00+2310.60.041.0	270	5	00+2310.60.185.0	250	1	00+2310.70.003.1	50	2.1
00+2310.60.047.1	260	7	00+2310.60.186.0	220	28	00+2310.70.003.2	50	2.2

Index

Numéro de la pièce	pl.	Pos	Numéro de la pièce	pl.	Pos	Numéro de la pièce	pl.	Pos
00+2310.70.004.0	50	3	00+2310.80.015.0	410	2	00+2310.80.210.0	450	4
00+2310.70.005.0	50	4	00+2310.80.015.0	450	2	00+2310.80.210.1	410	4.1
00+2310.70.006.0	50	5	00+2310.80.015.0	460	2	00+2310.80.210.1	450	4.1
00+2310.70.007.0	50	6	00+2310.80.016.0	400	3	00+2310.80.210.2	410	4.2
00+2310.70.008.0	50	7	00+2310.80.016.0	410	3	00+2310.80.210.2	450	4.2
00+2310.70.009.0	50	8	00+2310.80.016.0	450	3	00+2310.80.220.0	400	5
00+2310.70.010.0	50	9	00+2310.80.016.0	460	3	00+2310.80.220.0	450	5
00+2310.70.012.0	50	24	00+2310.80.025.0	370	3	00+2310.80.230.0	410	5
00+2310.70.020.0	50	10	00+2310.80.025.0	430	3	00+2310.80.230.0	460	5
00+2310.70.021.0	50	18	00+2310.80.026.0	370	4	00+2310.80.250.0	370	13
00+2310.70.150.0	50	13	00+2310.80.026.0	430	4	00+2310.80.250.0	430	13
00+2310.70.200.0	50	14	00+2310.80.027.0	370	5	00+2310.80.250.1	370	13.1
00+2310.70.210.0	50	15	00+2310.80.028.0	370	6	00+2310.80.250.1	430	13.1
00+2310.70.240.0	50	16	00+2310.80.031.0	370	7	00+2310.80.270.0	370	14
00+2310.70.300.0	50	11	00+2310.80.031.0	430	5	00+2310.80.270.0	430	14
00+2310.70.350.0	50	12	00+2310.80.032.0	370	8	00+2310.80.270.1	370	14.1
00+2310.80.000.0	200	6	00+2310.80.032.0	430	6	00+2310.80.270.1	430	14.1
00+2310.80.000.0	350	0.1	00+2310.80.034.0	430	7	00+2310.80.275.0	370	15
00+2310.80.001.1	350	1	00+2310.80.035.0	430	8	00+2310.80.275.0	430	15
00+2310.80.001.1	360	0.1	00+2310.80.039.0	370	63	00+2310.80.310.0	380	1
00+2310.80.002.1	350	2	00+2310.80.039.0	430	63	00+2310.80.310.0	440	1
00+2310.80.002.1	420	0.1	00+2310.80.040.0	370	9	00+2310.80.322.1	370	16
00+2310.80.003.0	370	1	00+2310.80.040.0	430	9	00+2310.80.325.2	370	17
00+2310.80.003.0	380	0.1	00+2310.80.040.1	370	9.1	00+2310.80.325.2	430	16
00+2310.80.004.0	430	1	00+2310.80.040.1	430	9.1	00+2310.80.342.1	430	17
00+2310.80.004.0	440	0.1	00+2310.80.041.0	370	61	00+2310.80.360.1	370	18
00+2310.80.005.0	360	1	00+2310.80.041.0	430	61	00+2310.80.360.1	430	18
00+2310.80.005.0	370	0.1	00+2310.80.046.0	370	10	00+2310.80.370.1	390	1
00+2310.80.005.1	360	1.1	00+2310.80.046.0	430	10	00+2310.80.374.1	390	2
00+2310.80.005.1	370	0.2	00+2310.80.047.0	370	11	00+2310.80.375.1	390	3
00+2310.80.006.0	420	1	00+2310.80.047.0	430	11	00+2310.80.376.1	390	4
00+2310.80.006.0	430	0.1	00+2310.80.052.0	400	17	00+2310.90.000.2	200	4
00+2310.80.006.1	420	1.1	00+2310.80.052.0	410	17	00+2310.90.000.2	310	0.1
00+2310.80.006.1	430	0.2	00+2310.80.052.0	450	17	00+2310.90.002.0	310	8
00+2310.80.009.1	370	2	00+2310.80.052.0	460	17	00+2310.90.002.0	320	0.1
00+2310.80.009.1	390	0.1	00+2310.80.053.0	380	8	00+2310.90.003.0	310	9
00+2310.80.009.1	430	2	00+2310.80.053.0	440	7	00+2310.90.003.0	330	0.1
00+2310.80.010.1	360	2	00+2310.80.054.0	380	7	00+2310.90.020.0	320	1
00+2310.80.010.1	400	0.1	00+2310.80.054.0	440	8	00+2310.90.021.0	320	2
00+2310.80.011.1	360	3	00+2310.80.100.1	370	12	00+2310.90.022.0	330	3
00+2310.80.011.1	410	0.1	00+2310.80.100.2	370	12.1	00+2310.90.023.0	330	4
00+2310.80.012.1	420	2	00+2310.80.150.1	430	12	00+2310.90.031.0	330	10
00+2310.80.012.1	450	0.1	00+2310.80.150.2	430	12.1	00+2310.90.032.0	330	11
00+2310.80.013.1	420	3	00+2310.80.200.0	400	4	00+2310.90.033.0	330	12
00+2310.80.013.1	460	0.1	00+2310.80.200.0	460	4	00+2310.90.034.0	330	13
00+2310.80.014.0	400	1	00+2310.80.200.1	400	4.1	00+2310.90.035.0	330	14
00+2310.80.014.0	410	1	00+2310.80.200.1	460	4.1	00+2310.90.036.0	330	15
00+2310.80.014.0	450	1	00+2310.80.200.2	400	4.2	00+2310.90.037.0	330	16
00+2310.80.014.0	460	1	00+2310.80.200.2	460	4.2	00+2310.90.140.0	310	10
00+2310.80.015.0	400	2	00+2310.80.210.0	410	4	00+2310.90.180.0	330	17

Numéro de la pièce	pl.	Pos	Numéro de la pièce	pl.	Pos	Numéro de la pièce	pl.	Pos
00+2310.90.200.0	330	18	00+3763.60.030.0	1052	5	00+8507.60.037.0	1011	7
00+2310.90.210.0	330	19	00+3773.20.005.0	30	10	09+ 9RCNA	1210	5
00+2310.91.000.0	1500	1	00+3773.20.005.0	40	0.1	09+ 9RCNA	1220	5
00+2310.91.000.0	1510	0.1	00+3773.20.006.0	40	1	09+ 9RCNA	1230	5
00+2310.92.000.0	1300	9	00+3773.20.006.1	40	1.1	09+ 9RNNI	1210	6
00+2310.92.000.0	1380	0.1	00+3773.20.007.0	40	2	09+ 9RNNI	1220	6
00+2310.92.011.0	1380	1	00+3773.20.007.1	40	2.1	09+ 9RNNI	1230	6
00+2310.93.000.0	1500	4	00+3773.20.008.0	40	3	09+ 9RT90	1210	1
00+2310.97.000.0	1500	2	00+3773.20.008.1	40	3.1	09+ 9RT90	1220	1
00+2310.97.000.0	1520	0.1	00+3841.39.059.0	260	28	09+ 9RT90	1230	1
00+2441.10.171.0	20	5	00+3841.39.059.0	270	28	09+ 9RE0012	1220	20
00+2441.70.437.0	1070	3	00+3841.39.217.0	260	29	09+ 9RE0012	1230	20
00+2454.10.203.0	30	7	00+3841.39.217.0	270	29	09+ 9RK0008	1220	21
00+2454.97.000.0	1500	3	00+3841.39.218.0	260	30	09+ 9RK0008	1230	21
00+2454.97.000.0	1530	0.1	00+3841.39.218.0	270	30	09+ 9RL0012	1220	25
00+2454.97.000.1	1530	0.2	00+3841.39.219.0	260	31	09+ 9RL0012	1230	25
00+2454.97.033.0	1530	1.1	00+3841.39.219.0	270	31	09+ 7621501P	1220	35
00+2455.10.006.1	30	8	00+3841.39.233.1	260	32	09+ 7621501P	1230	35
00+2455.10.175.0	20	6	00+3841.39.233.1	270	32	09+ 9RC20-8G	1210	8
00+2455.51.012.0	810	4	00+3850.39.033.0	260	33	09+ 9RDF3960	1210	4
00+2502.10.057.0	20	7	00+3850.39.033.0	270	33	09+ 9RDF3960	1220	4
00+2502.70.114.0	30	9	00+3850.39.035.2	260	34	09+ 9RDF3960	1230	4
00+2502.70.114.0	50	17	00+3850.39.035.2	270	34	09+ 61L8NA003	1210	7
00+2740.47.011.0	1030	1	00+3850.39.043.0	260	35	09+ 61L8NA003	1220	7
00+2740.47.011.0	1031	1	00+3850.39.043.0	270	35	09+ 61L8NA003	1230	7
00+2740.47.012.0	1030	2	00+3850.39.045.0	260	36	09+ 66LJB0804	1220	9
00+2740.47.015.0	1020	7	00+3850.39.045.0	270	36	09+ 66LJB0804	1230	9
00+2740.47.026.0	1020	8	00+3850.39.116.1	1060	4	09+ 9RC20B8-8	1220	8
00+2740.47.045.0	1020	9	00+3850.39.117.2	1060	6	09+ 9RC20B8-8	1230	8
00+2740.90.019.0	480	10	00+3850.39.118.1	260	37	09+ 9RD208G-8	1210	2
00+2740.90.019.0	490	10	00+3850.39.118.1	270	37	09+ 9RD208G-8	1220	2
00+2740.90.019.0	504	10	00+3850.72.018.0	60	8	09+ 9RD208G-8	1230	2
00+2740.90.019.0	506	10	00+5602.50.923.0	500	5	09+ 7503552007P	1220	24
00+2740.94.000.0	1500	6	00+5602.50.923.0	502	5	09+ 7503552007P	1230	24
00+2740.94.000.0	1560	0.1	00+5602.50.923.0	508	5	33+ 348A2409	1080	41
00+2741.20.165.0	250	10	00+5602.50.924.0	500	6	33+ 416A4448	1092	37
00+2741.51.012.0	810	5	00+5602.50.924.0	502	6	33+ 416A4654	1550	1
00+2860.90.117.0	330	20	00+5602.50.924.0	508	6	44+ 2002009042	740	1
00+2862.81.032.2	530	28	00+5602.50.925.0	500	7	44+ 2002009042	750	1
00+2862.81.032.2	531	28	00+5602.50.925.0	502	7	44+ 2015012426	750	2
00+2862.81.032.2	540	36	00+5602.50.925.0	508	7	44+ 2015015426	740	2
00+2862.81.032.2	541	36	00+5602.50.926.0	500	8	44+ 2129012676	740	3
00+2862.81.032.3	531	28.1	00+5602.50.926.0	502	8	44+ 2129012676	750	3
00+2862.81.032.3	541	36.1	00+5602.50.926.0	508	8	44+ 2129106542	740	4
00+2863.54.000.0	1500	5	00+5602.61.150.0	1300	10	44+ 2129106542	750	4
00+2863.54.000.0	1550	0.1	00+5602.61.150.0	1390	0.1	44+ 2129150542	740	5
00+3525.39.233.0	260	27	00+8310.45.125.0	820	7	44+ 2129151109	740	6
00+3525.39.233.0	270	27	00+8330.65.560.0	1100	3	44+ 2129151109	750	5
00+3763.60.030.0	1050	5	00+8330.65.561.0	1100	15	44+ 2129152109	740	7
00+3763.60.030.0	1051	5	00+8507.60.037.0	1010	7	44+ 2129152109	750	6

Index

Numéro de la pièce	pl.	Pos	Numéro de la pièce	pl.	Pos
44+ 2129155261	740	8	45+ 113639	720	4
44+ 2129155261	750	7	45+ 113639	730	4
44+ 2129166542	750	8	45+ 113932	710	5
44+ 8050391000	740	9	45+ 113932	720	5
44+ 8050391000	750	9	45+ 113932	730	5
44+ 8050578000	740	10	45+ 118745	710	90
44+ 8050578000	750	10	45+ 118745	720	90
44+ 8075199000	740	11	45+ 118745	730	90
44+ 8075199000	750	11	45+ 121529	710	52
44+ 8075200000	740	12	45+ 121529	720	52
44+ 8075200000	750	12	45+ 122077	710	21
44+ 8200244000	740	13	45+ 122077	720	21
44+ 8200244000	750	13	45+ 133834	710	11
44+ 8200312000	740	14	45+ 133834	720	13
44+ 8200312000	750	14	45+ 133834	730	13
44+ 8575267000	740	15	45+ 133842	730	11
44+ 8575267000	750	15	45+ 135048	710	12
44+ 8600142000	740	16	45+ 135048	720	14
44+ 8600142000	750	16	45+ 135048	730	12
44+ 8600149000	740	17	45+ 135561	720	11
44+ 8600149000	750	17	45+ 136167	720	12
44+ 8600151000	740	18	45+ 153207	710	22
44+ 8600151000	750	18	45+ 153207	720	22
44+ 8625138500	740	19	45+ 153207	730	22
44+ 8625138500	750	19	45+ 199183	730	52
44+ 8650020000	740	20	45+ 304291	9000	37
44+ 8650020000	750	20	45+ 359471	710	54
44+ 8675186080	740	21	45+ 359471	720	54
44+ 8675186080	750	21	45+ 359471	730	54
45+ 020614	710	24	45+ 365305	710	53
45+ 020614	720	24	45+ 365305	720	53
45+ 020614	730	24	45+ 365305	730	53
45+ 041315	710	23	45+ 605814	710	55
45+ 041315	720	23	45+ 605814	720	55
45+ 041315	730	23	45+ 605814	730	55
45+ 041318	710	27	45+ 611655	730	1
45+ 041318	720	27	88+ 8.8.8.01246	9000	28
45+ 041318	730	27			
45+ 048757	710	25			
45+ 048757	720	25			
45+ 048757	730	25			
45+ 085732	710	26			
45+ 085732	720	26			
45+ 085732	730	26			
45+ 087279	710	51			
45+ 087279	720	51			
45+ 087279	730	51			
45+ 099661	9000	16			
45+ 102966	9000	36			
45+ 113639	710	4			

PÖTTINGER Filiale

Autriche

PÖTTINGER Landtechnik GmbH
Industriegelände 1
4710 Grieskirchen
Téléphone +43 7248 600-0
Fax +43 7248 600-2513
info@poettinger.at

Australie

POETTINGER Australia Pty. Ltd.
11 Efficient Drive
TRUGANINA VIC 3029
Téléphone +61 3 8353 2770
Fax +61 3 8353 2773
info@poettinger.com.au

Belgique

PÖTTINGER Belgium BV.
Adolphe Lacomblelaan, 69-71 B5
1030 Brussel
Téléphone +32 2894 4161
info@poettinger.be

Canada

POETTINGER Canada Inc.
460 Rue Robinson Sud
Granby, QC, J2G 7N6
Téléphone +1 450 372 5595
Fax +1 866 417 1683
info@poettinger.ca

Suisse

PÖTTINGER AG
Mellingerstrasse 11
5413 Birmenstorf
Téléphone +41 56 201 41 60
info@poettinger.ch

Chine

奧地博田农业科技（青島）有限公司

Téléphone +86 186 98726714

info@poettinger.cn

Allemagne

POETTINGER Deutschland GmbH

Sales and Service Centre Hoerstel

Gutenbergstraße 21

48477 Hoerstel

Téléphone +49 5459 80570-0

hoerstel@poettinger.at

PÖTTINGER Deutschland GmbH

Service Centre Landsberg

Justus-von-Liebig-Straße 6

86899 Landsberg am Lech

Téléphone +49 8191 9299-0

Fax +49 8191 59656

landsberg@poettinger.at

Danemark

PÖTTINGER Scandinavia ApS

c/o LEAD Advokatpartnerselskab

Store Kongensgade 40H, 2.

1264 København K

Téléphone +45 23207273

info@poettinger.dk

France

PÖTTINGER France S.a.r.l.

129b, la Chapelle

68650 Le Bonhomme

Téléphone +33 389 472830

Fax +33 389 472839

info@poettinger.fr

Irlande

POETTINGER Ireland Ltd.

Glenaleamy

Powerstown Road, Clonmel, Co. Tipperary, E91 D326

Téléphone +353 52 6125766

info@poettinger.ie

Italie

PÖTTINGER Italia s.r.l.

Via E. Fermi, 6 - Loc. Polignano

29010 San Pietro in Cerro/PC

Téléphone +39 0523 838012

Fax +39 0523 838253

info@poettinger.it

Pologne

PÖTTINGER Polska Sp. o.o.

ul. Skawinska 22

61-333 Poznan

Téléphone +48 61 8 700 555

info@poettinger.pl

Russie

ООО "Пёттингер"

Офис

3-й Новый переулок, 5 стр. 1

107140 г. Москва

Téléphone +7 495 646 89 15

Fax +7 495 646 89 16

info@poettinger.ru

Slovaquie

A.PÖTTINGER Slovakia s.r.o.

Hollého 46

909 01 Skalica

Ukraine

ТОВ "ПЬОТІНГЕР УКРАЇНА"

вул. Привокзальна, 50, офіс 215, м. Бориспіль, Київська обл.

08300 Україна

Téléphone +38 04595 710 42

Fax +38 04595 714 41

info@poettinger.ua

Grande-Bretagne

Alois POTTINGER UK Ltd.
15 St Marks Road
Corby Northamptonshire NN18 8AN
Téléphone +44 1536 272220
Fax +44 1536 206220
info@pottinger.uk

USA

POETTINGER US, Inc.
393 Pilot Drive
Valparaiso, IN 46383
Téléphone +1 219 510 5534
Fax +1 219 707 5412
info@poettinger.us

PÖTTINGER Service-Partenaire

Vous fournissez dans le monde entier avec un réseau de revendeurs spécialisés bien développé. Cette proximité garantit la fourniture rapide des pièces de rechange, permet une livraison optimale du produit et le paramétrage de la machine par du personnel qualifié.

Nos services:

- compétence grâce aux formations régulières du personnel qualifié
- ORIGINE INSIDE commande des pièces sous 24 heures
- disponibilité des pièces détachées à long terme
- et plus encore ...

Vérifiez auprès de votre concessionnaire ou voir sur notre site www.poettinger.at