

RESPIRO

aufheben statt kehren

Warum noch einen Kreiselschwader kaufen?



RE10.DE.1019

Die Zukunft des Schwadens

REITER

Kehrmaschine versus

RESPIRO

Kreiselschwader nach 50 Jahren am Scheideweg

Die etablierte Kreiselschwadertechnologie ist seit über 50 Jahren am Markt. Seine technische Entwicklung ist völlig ausgereizt. Die Herausforderungen der Praxis und das höhere Qualitätsbewusstsein der Landwirte bringen diese Technologie zunehmend in Bedrängnis:

„Kehren“ ist das Problem

- Verunreinigungen**
ungünstige Bakterien und Pilze, Staub, Erde, Sand, Steine, Fremdkörper, Gülle- /Mistreste, Mäuse, faules Untergras
- Verluste**
Blattverluste, Bröckelverluste, Rechverluste, Gärverluste, Verluste am Futtertisch, Verschleiß an Maschinen
- Unzuverlässig bei schwierigen Einsatzbedingungen**
feuchte und weiche Böden (Auen und anmoorige Flächen), unebene und ungewalzte Felder, ausgetrockneter und steiniger Oberboden, geringe Narbendichte, Zwischenfrüchte, Maisstroh sowie diverse Sonderkulturen (Hanf, Hirse)
- Defizite in Leistung und sonstigen Faktoren**
verdichteter / verzopfter Schwad, limitierte Arbeitsgeschwindigkeit, höherer Leistungsbedarf, schlechtere Nachrocknung am Schwad, unflexibel in Arbeitsbreite und Ablagerichtung
- Gefährdung der Tiergesundheit**
Verunreinigtes Futter verursacht Entzündungen, Fruchtbarkeits- und Klauenprobleme, weniger Leistung, Kolliken bei Pferden

... unter dem Strich macht „kehren“ keinen Sinn

- kehrt alles mit
- unflexibel, langsam
- verringert den Futterwert
- gefährdet Tiergesundheit und Tierwohl
- schädigt Schneidwerke durch deutlich mehr Verschleiß

**günstig in der Anschaffung,
betriebswirtschaftlich jedoch fragwürdig**

Respiro-Technologie im Aufwind

Der Weg in die Zukunft fordert ein fundamentales Umdenken vom Kehren hin zum Aufheben. Respiro Bandschwader sind revolutionär in ihren Merkmalen. Die elastische, ungesteuerte Pick-up mit kleinem Durchmesser in Verbindung mit den schleppenden Zinken und dem Förderrotor liefert hervorragende Ergebnisse:

„Aufheben“ ist die Lösung

- Sauberstes Grundfutter**
spürbare Reduktion von Verunreinigungen aller Art
= beste Grundfutterqualität
- Geringste Verluste**
weniger Blattverluste verbessern Proteingehalt, sehr wenig Verschleiß
- Für alle Einsätze**
bestens geeignet für schwierige Einsatzverhältnisse
- Hohe Leistung und Flexibilität**
lockere Schwade, keine Verzopfung, hohe Arbeitsgeschwindigkeit, volle Flexibilität in der Arbeitsbreite, Ablage links und rechts möglich
- Tiergesundheit**
besseres Futter hält Tiere gesund, weniger Sorgen, mehr Erfolg

Weitere ökonomische Erfolgsfaktoren:

- höhere Wertschöpfung im Silo und bei Nutztieren
- weniger Verschleiß verringert Reparaturkosten
- geringere Erntekosten
- höherer Eiweißgehalt
- eine Maschine für alle Ernteverfahren
- weniger Schäden an Erntemaschinen durch Steine, etc.

RESPIRO – die Zukunft des Schwadens

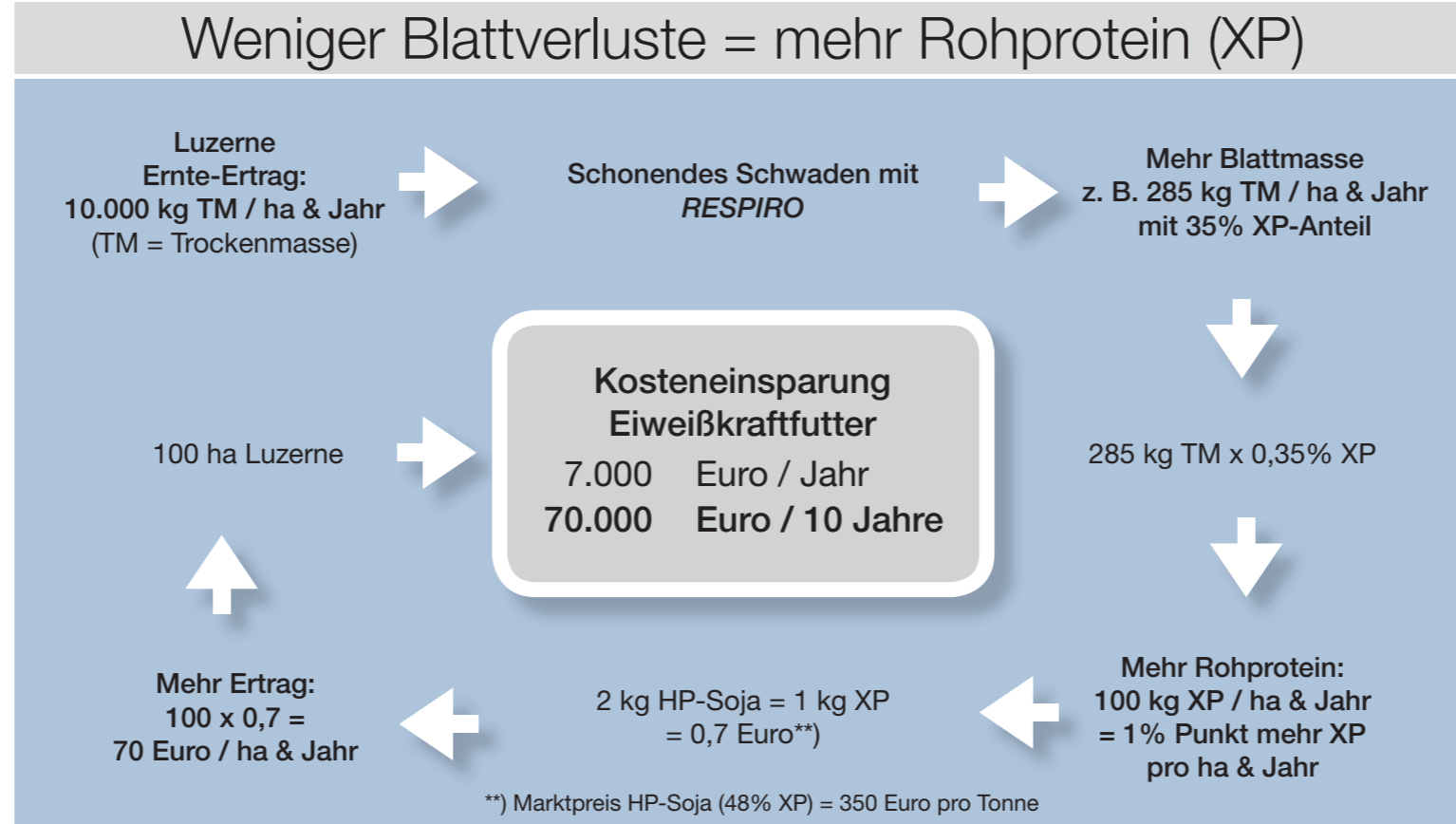
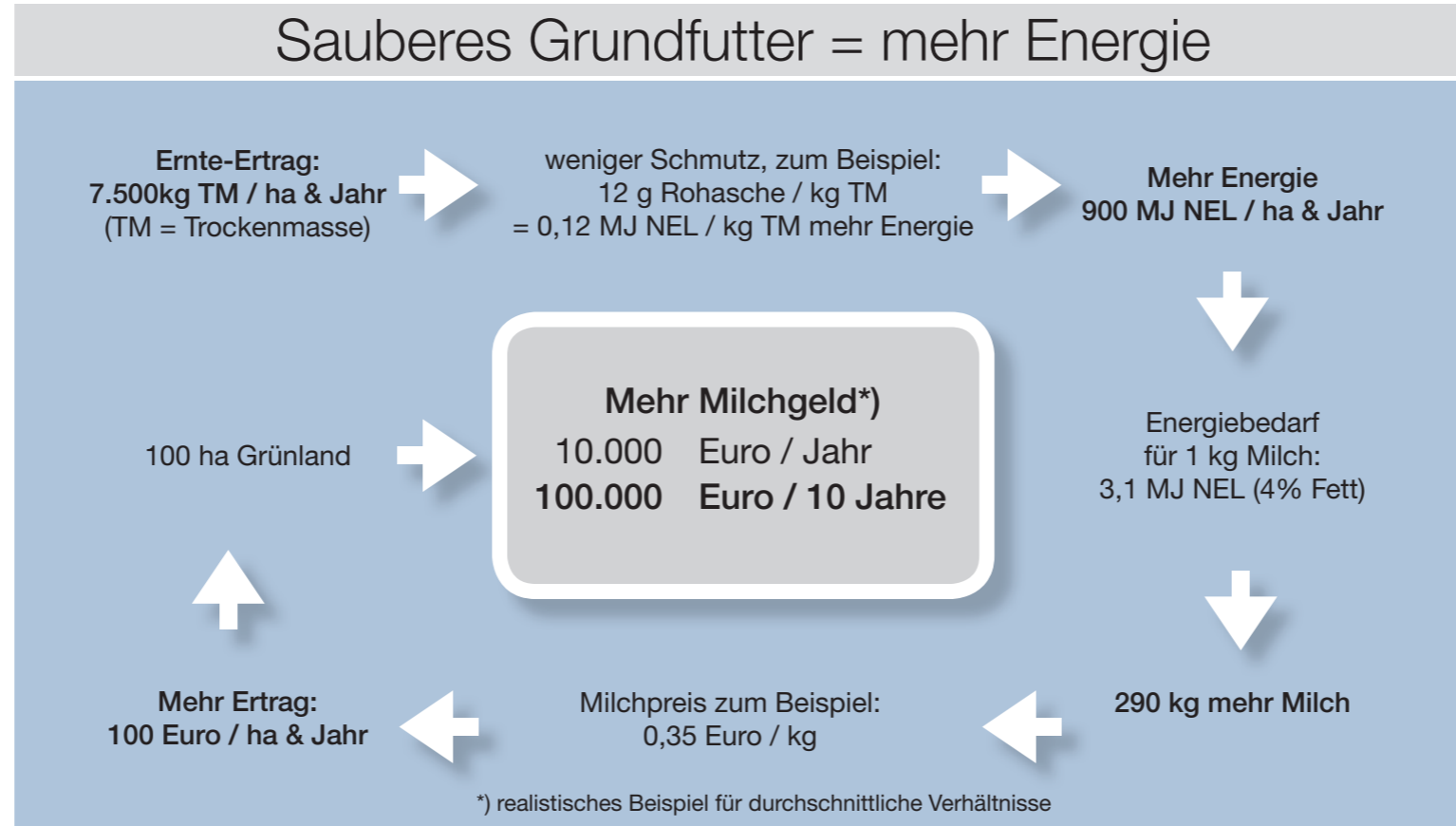
- ✓ beste Futterqualität,
- ✓ beste Schlagkraft,
- ✓ beste Flexibilität,
- ✓ beste Futterhygiene



RESPIRO die neue Dimension der Wertschöpfung

Für den Landwirt:

- ✓ **Weniger Futtermverschmutzung**
 - + bessere Gärqualität und höhere Futteraufnahme
 - + weniger Rohasche, mehr Energie, mehr Eiweiß, mehr Milchleistung
 - + beste Futterqualität sichert Tiergesundheit, weniger Tierarztkosten
- ✓ **Weniger Feldverluste**
 - + mehr Ernteertrag pro ha durch weniger Rechverluste
 - + weniger Bröckelverluste liefert mehr Leistung aus dem Grundfutter
 - + kein liegendegebliebenes faulendes Gras
- ✓ **Ideal für Leguminosen**
 - + weniger Blattverluste
 - + mehr Rohprotein
- ✓ **Schwad locker, gleichmäßig, in perfekter Größe ermöglicht ...**
 - + früheren Beginn des Schwadens
 - + geringere Heutrocknungskosten
 - + weniger Häcklerstunden
- ✓ **Weitere Vorteile**
 - + Bodenschonung
 - + geringerer Kraftaufwand
 - + geringerer Verschleiß
 - + keine gebrochenen Zinken im Futter
 - + höhere Lebensleistung der Maschinen
 - + geringere Reparaturkosten



Für den Lohnunternehmer:

- ✓ **Weniger Futtermverschmutzung**
 - + Imagegewinn beim Kunden durch höheren Futterwert
 - + höhere Einnahmen pro Stunde oder Hektar
 - + weniger Ausfälle durch Fremdkörper im Häckler, Ladewagen oder Presse
- ✓ **Geringerer Kraftaufwand und Verschleiß**
 - + geringere Verschleißkosten am Schwader durch passive Zinken
 - + wenig Zinkenbrüche, Zinken können nicht verloren gehen.
 - + weniger Messerschleifen bei den Schneidwerken der Nachfolgegeräte
 - + höhere Lebensleistung der Maschinen
- ✓ **Vielseitig einsetzbar: Auslastung Schwader und Nachfolgekette**
 - + in allen Einsatzgebieten Grünland, Feldfutter (z.B. Luzerne), Strohschwad wenden, Maisstroh
 - + Flexibilität durch Mittelschwad/ Seitenschwad bei viel oder wenig Erntemasse
 - + vom langen Pferdeheu bis zum kurzen letzten Schnitt im Dauergrünland
 - + höhere Arbeitsgeschwindigkeit und Schlagkraft ohne Qualitätsverlust
- ✓ **Schwad locker, gleichmäßig, in perfekter Größe**
 - + früherer Beginn des Schwadens möglich
 - + gleichmäßige Schwade für hohe Leistung der nachfolgenden Maschine
 - + mehrmaliges Überheben ergibt kein verzopfen der Schwade und keine Verluste
 - + flexibles ausputzen bei Ecken und Spitzfeldern durch Beladen des gestoppten Bandes



RESPIRO die Schlüssel-Technologie der Zukunft

Die entscheidenden Vorteile

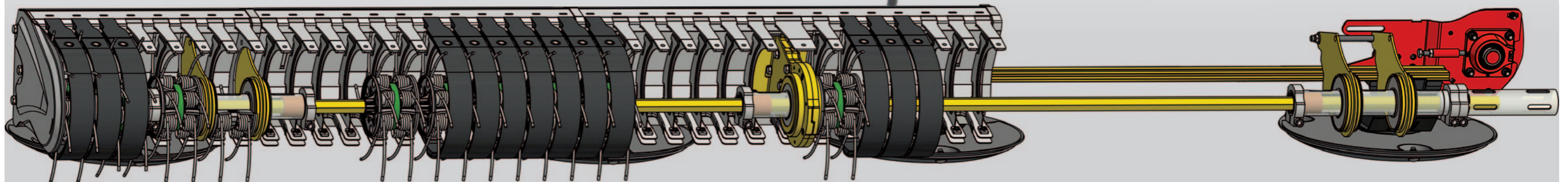
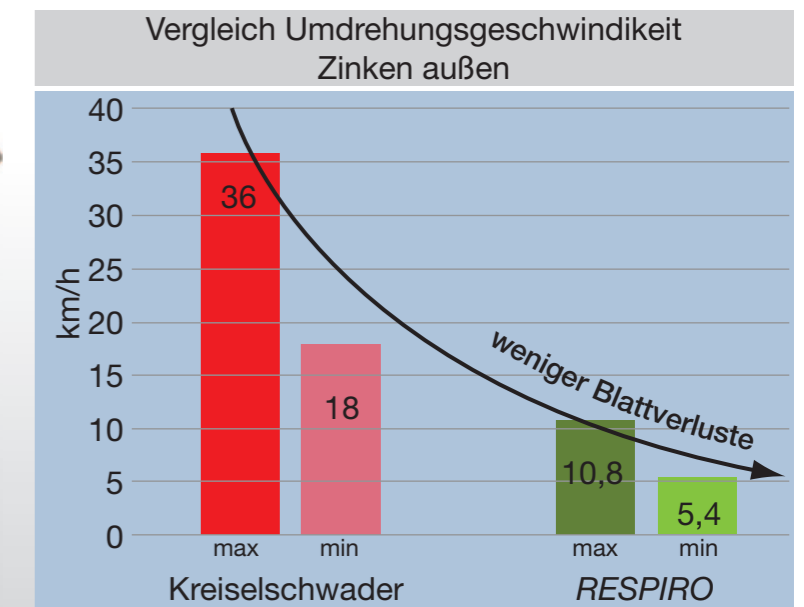
Einzigartig: der schleppende Zinken

1. **Elastische Pick-up**
 - beste Boden Anpassung
2. **Kleiner Durchmesser**
 - schlagkräftig und schonend
3. **Schleppende Zinkengeometrie**
 - schonend und langlebig
4. **Ungesteuert**
 - wartungsfrei
5. **Anti-loss System**
 - keine lockere Zinken
6. **Gleitteller nahe am Zinken**
 - beste Bodenführung
7. **Förderrotor**
 - gleichmäßiger Gutstrom

1. Kein aggressiver Bodenkontakt möglich
2. Steine und Fremdkörper bleiben liegen
3. Weniger Schmutzeintrag
4. Weniger Verschleiß an der Zinkenspitze
5. Weniger Zinkenbrüche - deutlich längere Lebensdauer
6. Zinkenschenkel verbiegen beim Kurvenfahren nicht
7. Maisstrohschwaden - Pflanzenstengel werden nicht entwurzelt
8. Zusätzliche sanfte Boden Anpassung

Anti-loss System
keine lockeren Zinken

PATENT
pending



RESPIRO

Konnten wir Sie überzeugen?



Bildnachweis: Schwadergemeinschaft Laussa, Oberösterreich

Gerne kommen wir mit Ihnen in Kontakt:

Tel.: +43 7248 66717
Email: office@rt-e.at
www.reiter-respiro.com

Eben 5a
4716 Hofkirchen / Trattnach
Austria



Pflanzen, Tiere, Maschinen und
Menschen atmen auf

REITER
INNOVATIVE TECHNOLOGY