

Ersatzteilliste

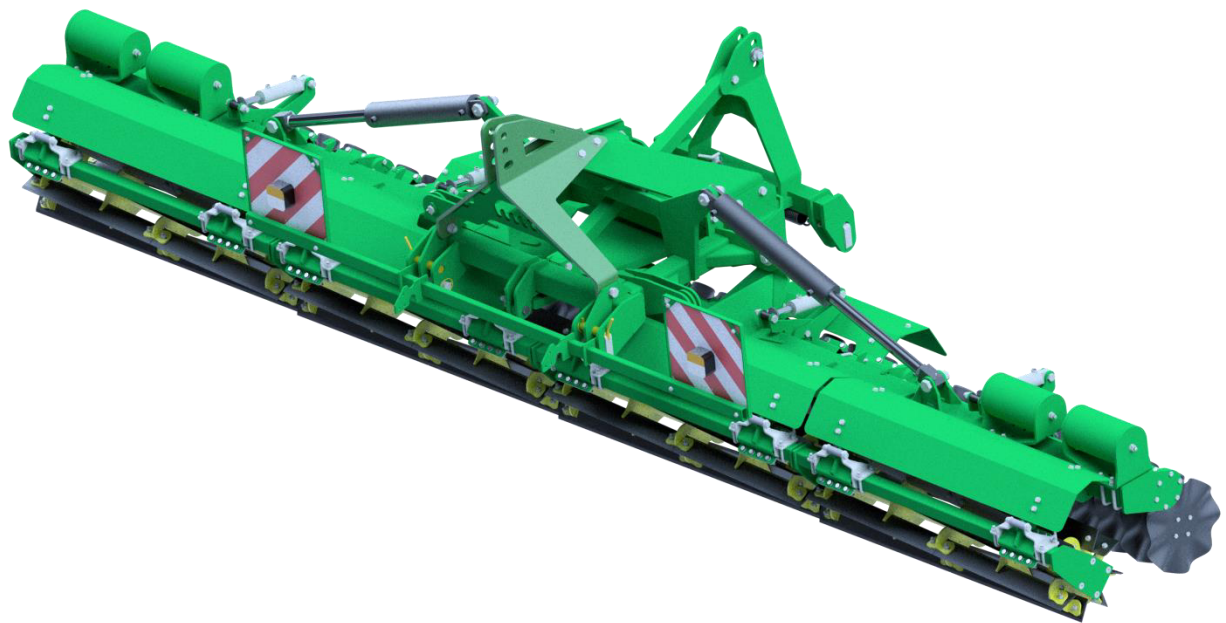
X-Cut solo 450

X-Cut solo 500

X-Cut solo 600

Gültig ab Auslieferung ab Werk KW 45/2019

Stand 30.01.2020



KERNER

Maschinenbau GmbH
Gewerbestraße 3
D-89344 Aislingen

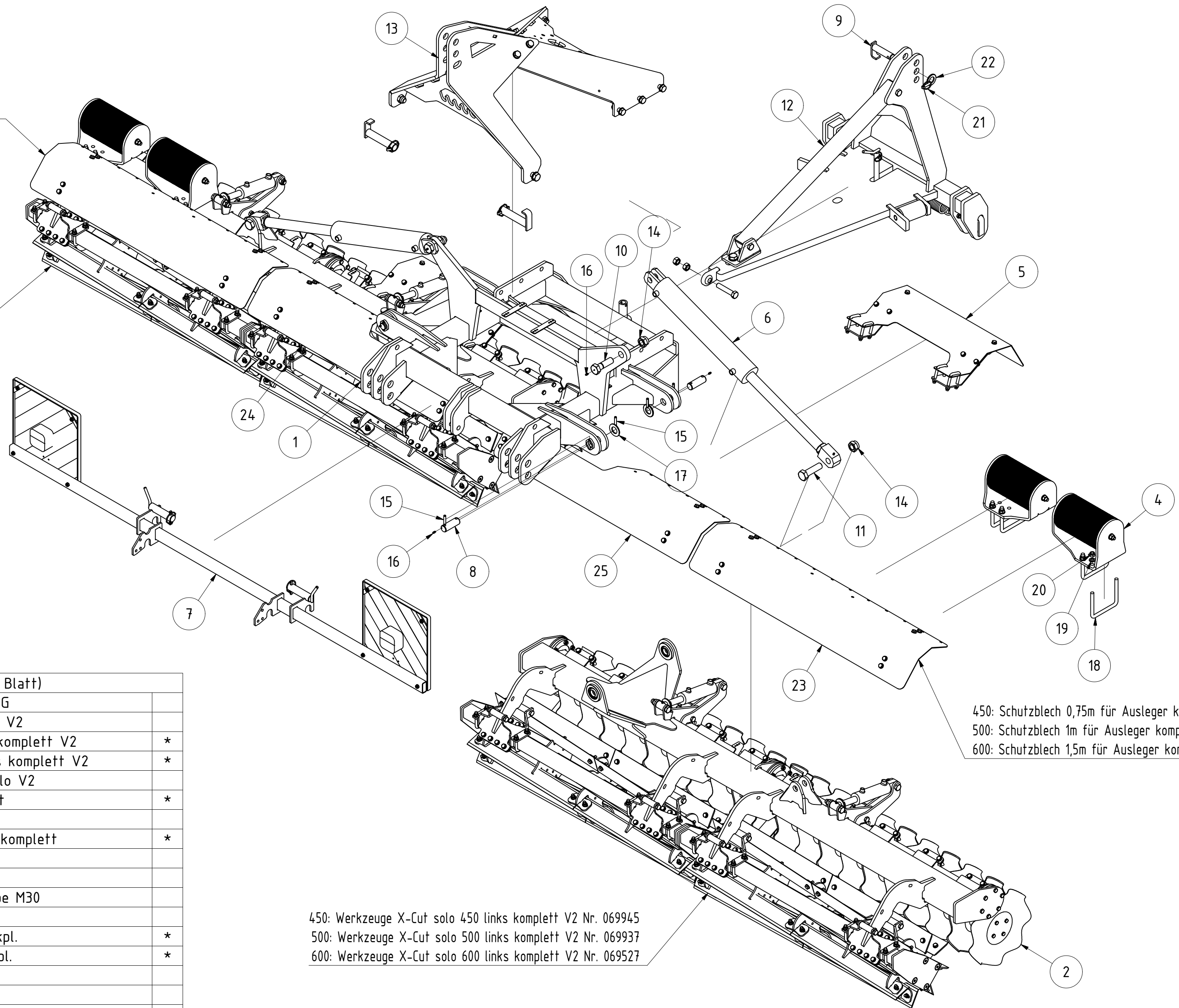
Tel. +49 (0) 9075 / 95 21-0
Fax +49 (0) 9075 / 95 21-223

info@kerner-maschinenbau.de

Ersatzteilliste X-Cut solo 450 | X-Cut solo 500 | X-Cut solo 600

450: Schutzblech 0,75m für Ausleger komplett Nr. 070244
 500: Schutzblech 1m für Ausleger komplett Nr. 070243
 600: Schutzblech 1,5m für Ausleger komplett Nr. 070139

450: Werkzeuge X-Cut solo 450 rechts komplett V2 Nr. 069631
 500: Werkzeuge X-Cut solo 500 rechts komplett V2 Nr. 069639
 600: Werkzeuge X-Cut solo 600 rechts komplett V2 Nr. 069459



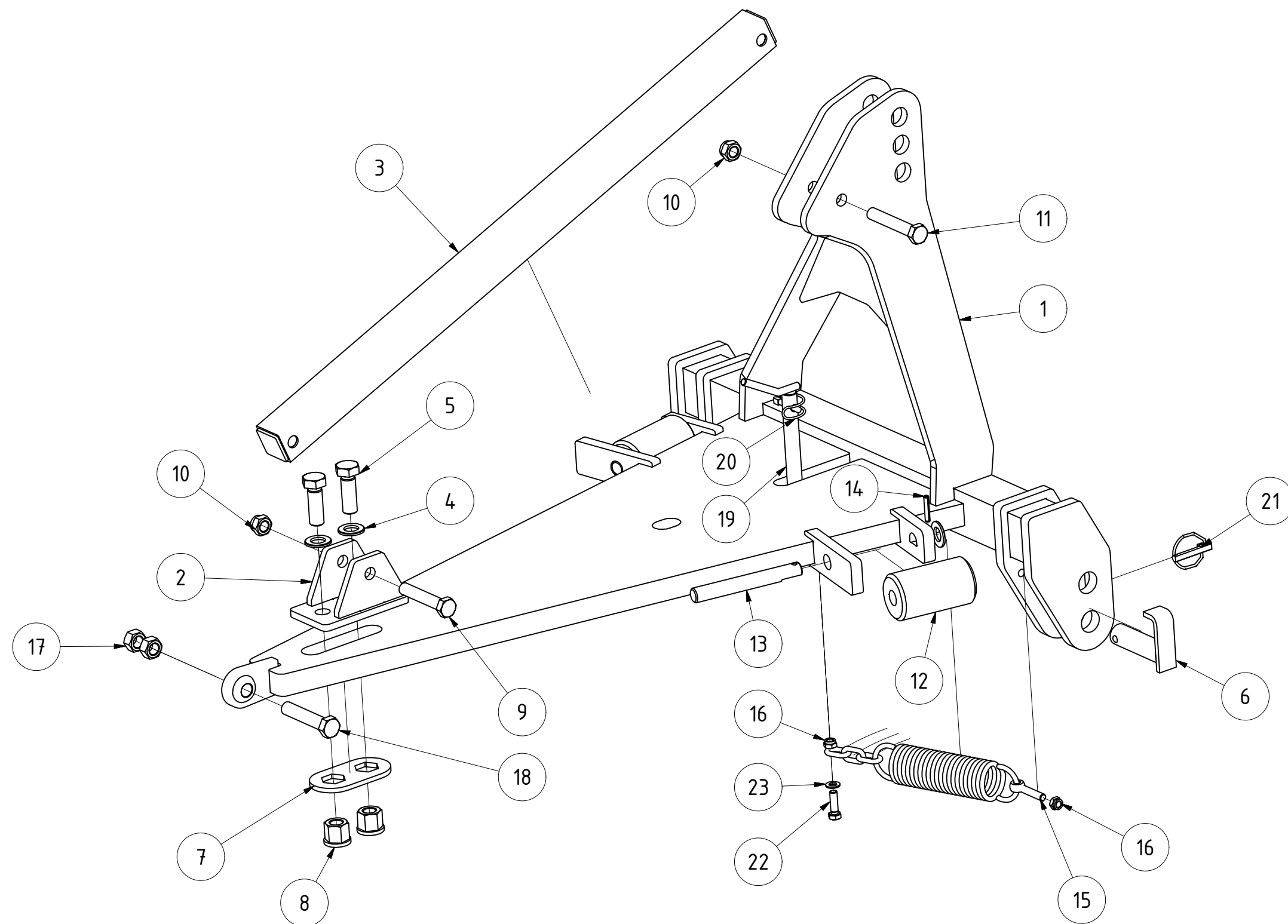
450: Schutzblech 0,75m für Ausleger komplett Nr. 070244
 500: Schutzblech 1m für Ausleger komplett Nr. 070243
 600: Schutzblech 1,5m für Ausleger komplett Nr. 070139

450: Werkzeuge X-Cut solo 450 links komplett V2 Nr. 069945
 500: Werkzeuge X-Cut solo 500 links komplett V2 Nr. 069937
 600: Werkzeuge X-Cut solo 600 links komplett V2 Nr. 069527

TEILELISTE (* Unterbaugruppe siehe gesondertes Blatt)

OBJEKT	MENGE	BAUTEILNUMMER	BESCHREIBUNG	
1	1	069508	Grundrahmen X-Cut solo klappbar V2	
2	1	069527	Werkzeuge X-Cut solo 600 links komplett V2	*
3	1	069459	Werkzeuge X-Cut solo 600 rechts komplett V2	*
4	4	069595	Zusatzgewicht Ausleger X-Cut solo V2	
5	2	069961	Schutzblech Welleisben komplett	*
6	2	062878	Zylinder C254 90x50x500 E810	
7	1	069979	Beleuchtung X-Cut solo klappbar komplett	*
8	4	026412	Bolzen Ø35x75	
9	1	061335	Oberlenkerstecker Kat.3 Ø32x125	
10	2	05-002.271	Bolzen für Zylinder innen Schraube M30	
11	2	05-002.262	Bolzen für Zylinder Schraube M30	
12	1	070230	Frontanbau X-Cut solo klappbar kpl.	*
13	1	070232	Heckanbau X-Cut solo klappbar kpl.	*
14	4	DIN 985 - M30	Sechskantmutter	
15	8	ISO 8752 - 10 x 50	Spannstift	
16	6	DIN 71412 - AM 6	Kegelschmiernippel Form A	
17	4	DIN 125-1 - B 36	Unterlegscheibe	
18	8	008607	Bügelschraube M16-151-140	
19	16	DIN 125-1 - B 17	Unterlegscheibe	
20	16	DIN 985 - M16	Sechskantmutter	
21	1	001227	Klappstecker_10	
22	1	DIN 125-1 - B 34	Unterlegscheibe	
23	2	070139	Schutzblech 1,5m für Ausleger komplett	*
24	1	070224	Schutzblech 1,5m für Ausleger innen rechts komplett	*
25	1	070227	Schutzblech 1,5m für Ausleger innen links komplett	*

X-Cut solo 600 V2			
		Revision	Konstrukteur
			Datum
069507		llenzner	04.03.2019
Teilenummer		Konstrukteur	Datum
			KERNER



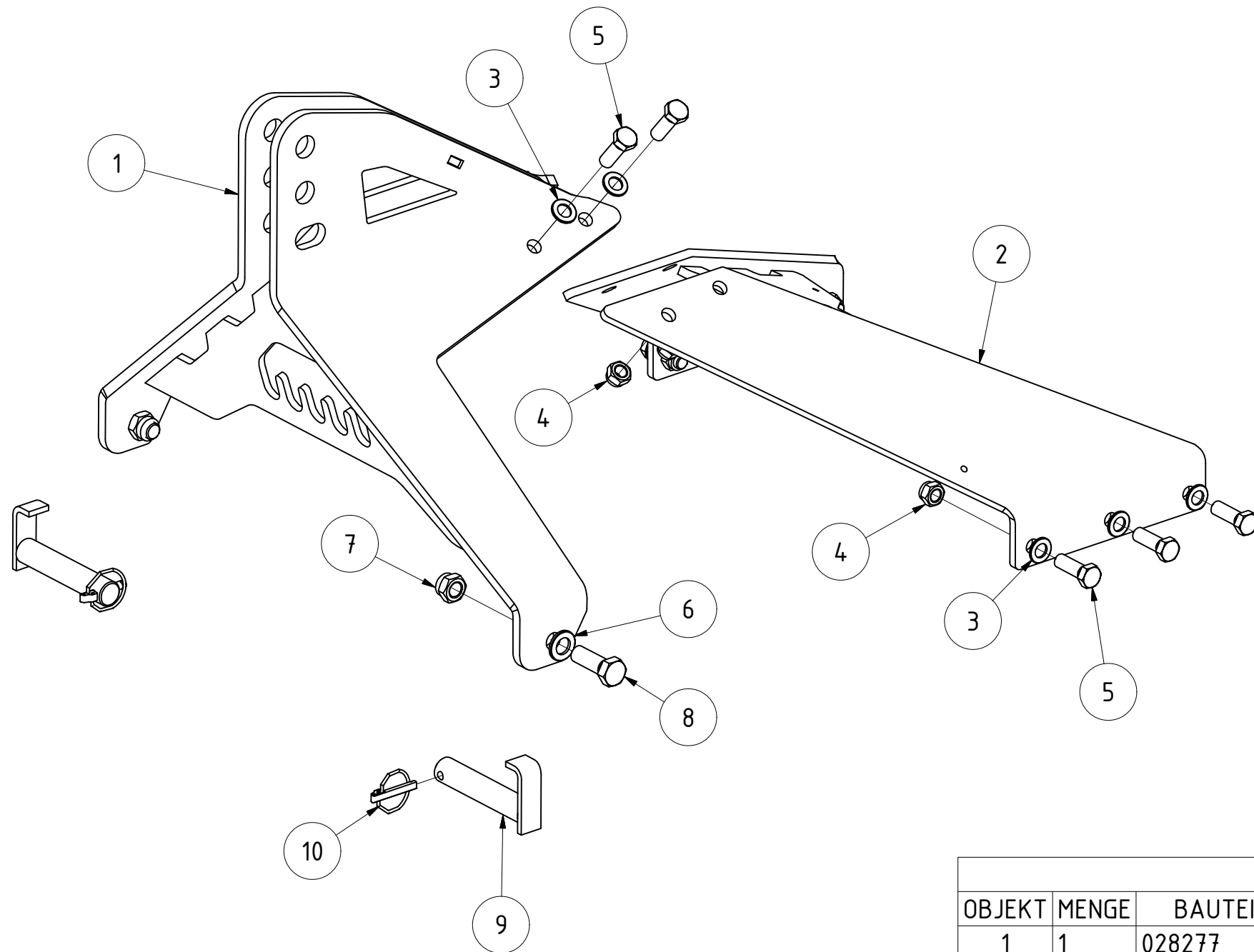
TEILELISTE			
OBJEKT	MENGE	BAUTEILNUMMER	BESCHREIBUNG
1	1	021778	Lenkbock für Schneidwalze
2	1	069568	Befestigungsbock Zugstrebe V2
3	1	03-501.550	FP Zugstrebe für Lenkbock
4	4	DIN 125-1 - B 25	Unterlegscheibe
5	2	DIN 933 - M24 x 70	Sechskantschraube
6	2	031518	Unterlenkerstecker Kat.3 Ø36x125
7	1	061181	Unterlegplatte für Sechskantmuttern DIN 6113 M24
8	2	DIN 6331 - M 24	Sechskantmutter
9	1	DIN 931-1 - M20 x 110	Sechskantschraube
10	2	DIN 985 - M20	Sechskantmutter
11	1	DIN 931-1 - M20 x 120	Sechskantschraube
12	2	03-008.200	FP Rolle für Lenkbock
13	2	028384	Rollenachse für Frontpacker mit Verdrehssicherung
14	2	ISO 8752 - 8 x 45 A	Spannstifte, mit Schlitz, für hohe Beanspruchung
15	2	060849	Zugfeder Lenkbock komplett mit Kette und Augenschraube
16	4	DIN 985 - M12	Sechskantmutter
17	2	DIN 934 - M22	Sechskantmutter
18	1	DIN 931-1 - M22 x 110	Sechskantschraube
19	1	03-006.201	Arretierungsstecker
20	1	013549	Rohrklappstecker Ø9,5x40
21	2	03-303.300	Klappstecker für Unterlenkerstecker Ø 11,5mm
22	2	DIN 933 - M12 x 40	Sechskantschraube
23	2	DIN 125-1 - B 13	Unterlegscheibe

Frontanbau X-Cut solo klappbar kpl.

Maße ohne Toleranz nach DIN ISO 2768 - mK		226,325 kg			
	Oberfläche	Masse	Revision	Konstrukteur	Datum
		A2	1 : 7,5	lttner	01.03.2019
Halbzeug	Material	Blattgröße	Maßstab	Konstrukteur	Datum
070230_01.idw	070230	1 von 1			
Dateiname	Teilenummer	Blatt Nr.			



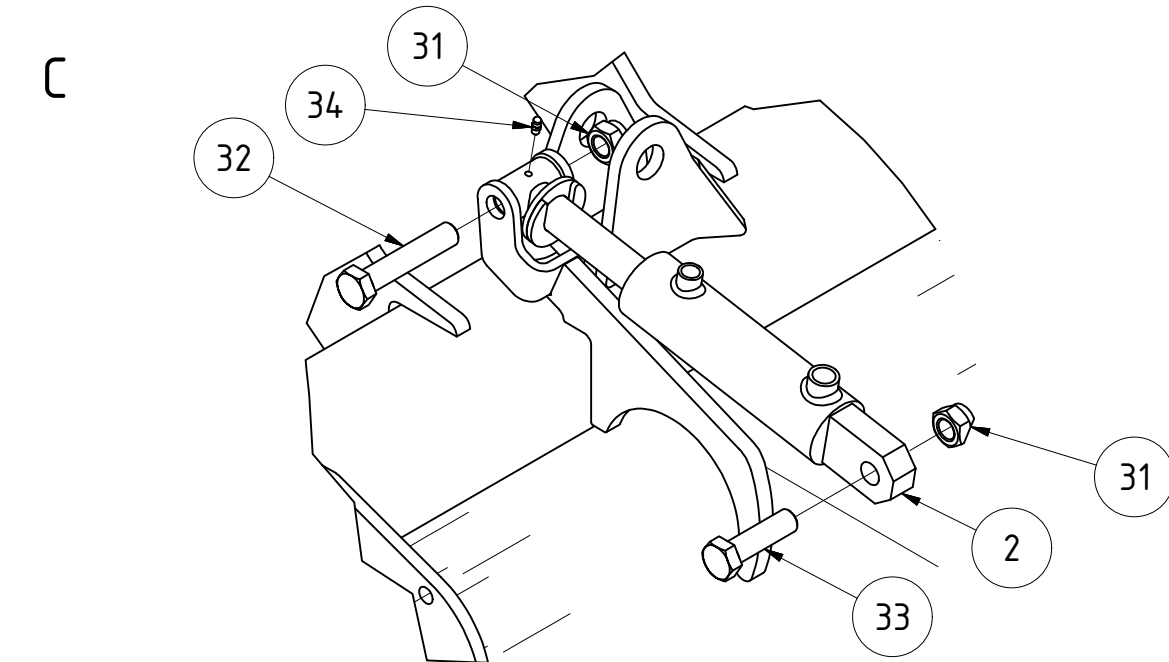
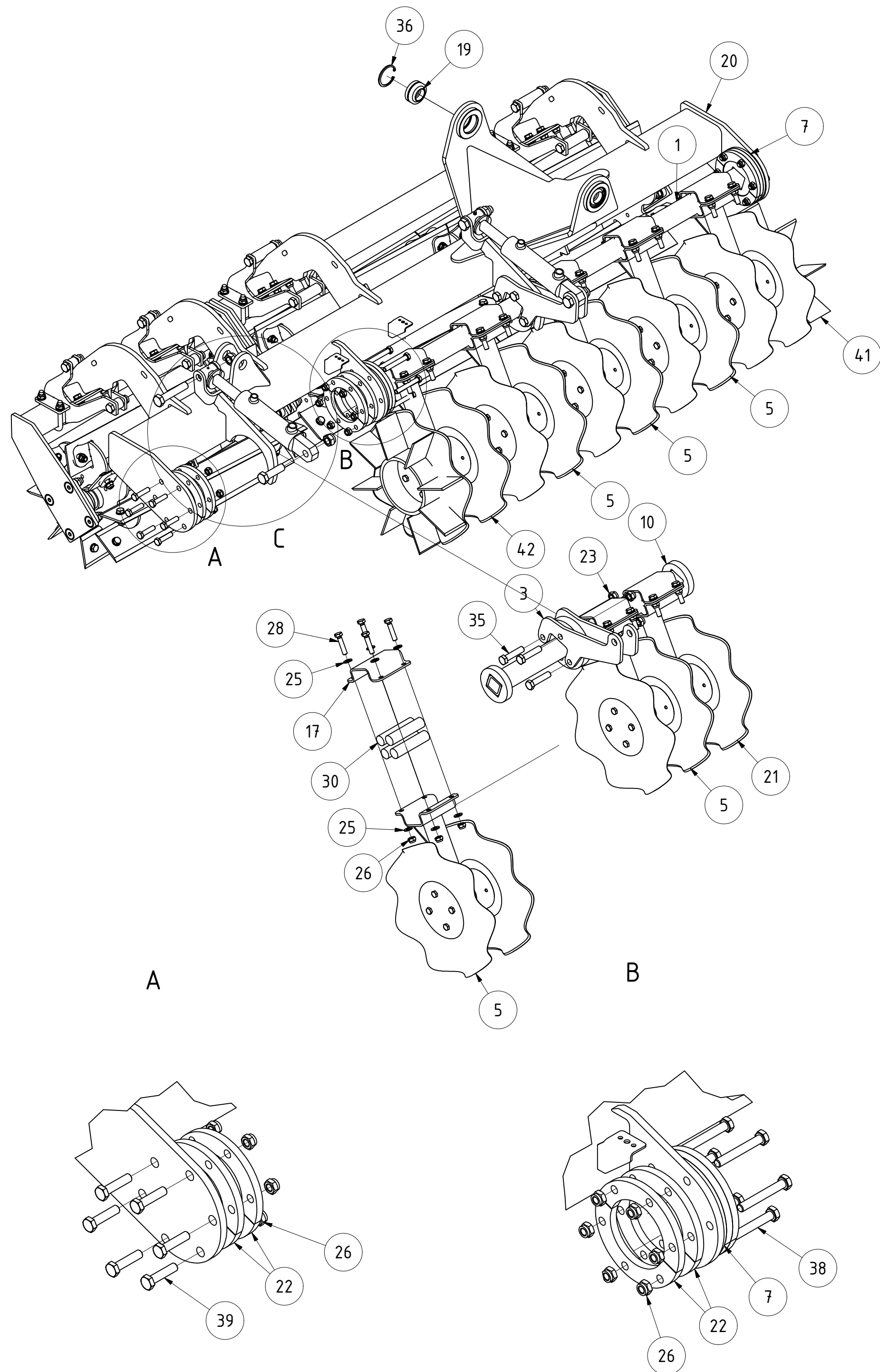
Urheberschutz: Für diese technische Unterlage behalten wir uns alle Rechte vor.



TEILELISTE			
OBJEKT	MENGE	BAUTEILNUMMER	BESCHREIBUNG
1	1	028277	Dreipunktbock Scheibenegge V2
2	1	022400	Zugstrebe Scheibenegge aktuell
3	10	DIN 125-1 - B 21	Unterlegscheibe
4	10	DIN 985 - M20	Sechskantmutter
5	10	DIN 933 - M20 x 60	Sechskantschraube
6	2	DIN 125-1 - B 25	Unterlegscheibe
7	2	DIN 985 - M24	Sechskantmutter
8	2	DIN 933 - M24 x 70	Sechskantschraube
9	2	02-303.171	Unterlenkerstecker Kat.3 Ø36
10	2	03-303.300	Klappstecker für Unterlenkerstecker Ø 11,5mm

Heckanbau X-Cut solo klappbar kpl.					
			Revision	Konstrukteur	Datum
070232				llenzer	01.03.2019
Teilenummer				Konstrukteur	Datum

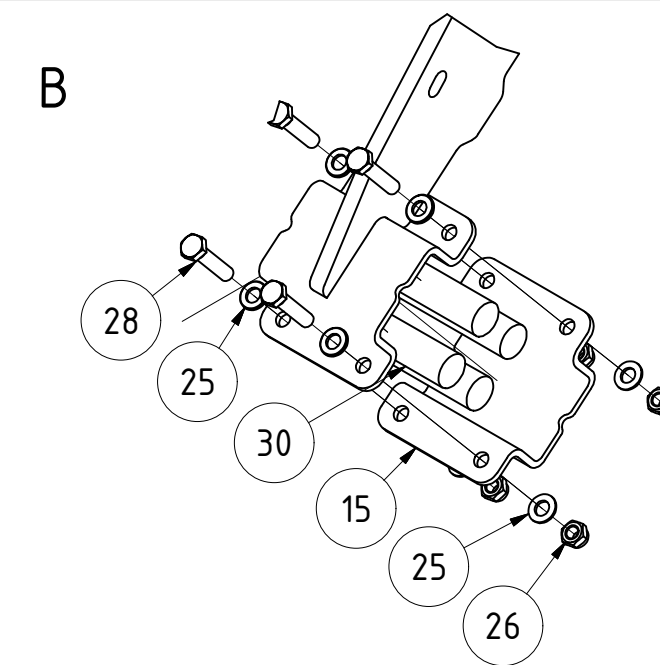
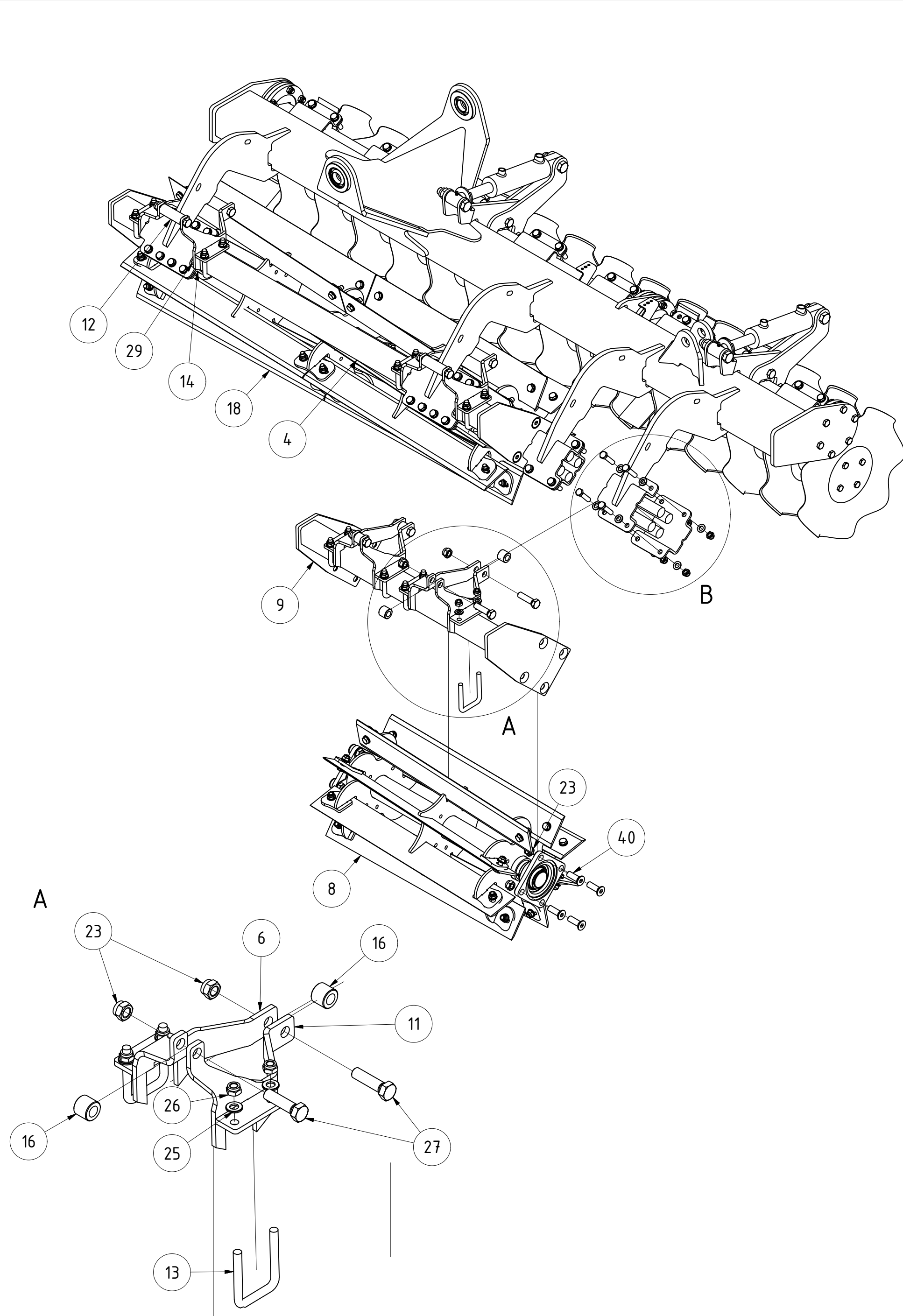




TEILELISTE (* Unterbaugruppe siehe gesondertes Blatt)				
OBJEKT	MENGE	BAUTEILNUMMER	BESCHREIBUNG	
1	1	069464	Torsionsrohr 1,5m für Welscheiben V2	
2	2	017706	Hydraulikzylinder 30x52x100 mit Clipanschlag, Bohrungen Ø20,1	
3	4	069465	Arm Verstellung Welscheiben V2	
4	1	069469	Rahmen für Messerwalze 1,5m	
5	5	022497	Halter mit Welscheiben komplett Schneidwalze	*
6	4	036674	Höhenanschlag Messerwalze X-CUT Solo rechts	
7	2	069524	Distanzscheibe für Torsionsrohr 8mm	
8	1	036568	Messerwalze 0,75m 8fach	*
9	1	069635	Rahmen für Messerwalze 0,75m	
10	1	069637	Torsionsrohr 0,75m für Welscheiben V2	
11	4	036765	Höhenanschlag Messerwalze X-CUT Solo links	
12	4	12-101.065	Distanzbuchse für Federhalter oben	
13	8	001842	Bügelschraube M12-61-90	
14	2	031104.1	Halbschale für Profil 60x60 XCUT Solo	
15	2	024167.1	Halbschale für Profil 60x60	
16	4	MC05-008.150	Distanzbuchse	
17	8	ST11-002.020.1	Halbschale für Säarm	
18	1	021344	Messerwalze 1,5m 8fach	*
19	2	014550	GEG35ES kpl.	
20	1	069946	Werkzeugaufhängung links für X-Cut solo 450 V2	
21	1	061999	Einfacher Halter rechts mit Welscheibe komplett	*
22	16	029999	Anschraubsegment für Werkzeugaufhängung	
23	30	DIN 985 - M16	Sechskantmutter	
24	4	DIN 931-1 - M16 x 120	Sechskantschraube	
25	128	DIN 125-1 - B 13	Unterlegscheibe	
26	90	DIN 985 - M12	Sechskantmutter	
27	4	DIN 933 - M16 x 60	Sechskantschraube	
28	56	DIN 933 - M12 x 55	Sechskantschraube	
29	8	EA12-004.005	Gummi für Halbschale 60x60	
30	40	015818	Gummi für Halbschale Ø30 x 125	
31	4	DIN 985 - M20	Sechskantmutter	
32	2	DIN 931-1 - M20 x 100	Sechskantschraube	
33	2	DIN 931-1 - M20 x 70	Sechskantschraube	
34	2	DIN 714.12 - AM 6	Kegelschmiernippel Form A	
35	6	DIN 931-1 - M16 x 70	Sechskantschraube	
36	2	DIN 472 - 62 x 3	Sicherungsring	
37	6	DIN 931-1 - M12 x 60	Sechskantschraube	
38	6	DIN 931-1 - M12 x 85	Sechskantschraube	
39	6	DIN 931-1 - M12 x 50	Sechskantschraube	
40	16	DIN 7991 - M16 x 50	Senkschraube	
41	1	062903	Halter mit Welscheibe und Messerwelscheibe komplett rechts	*
42	1	060809	Halter mit Welscheibe und Messerwelscheibe komplett links	*

Werkzeuge X-Cut solo 450 links komplett V2					
			Revision	Konstrukteur	Datum
069945			lltner	07.03.2019	
			Konstrukteur	Datum	

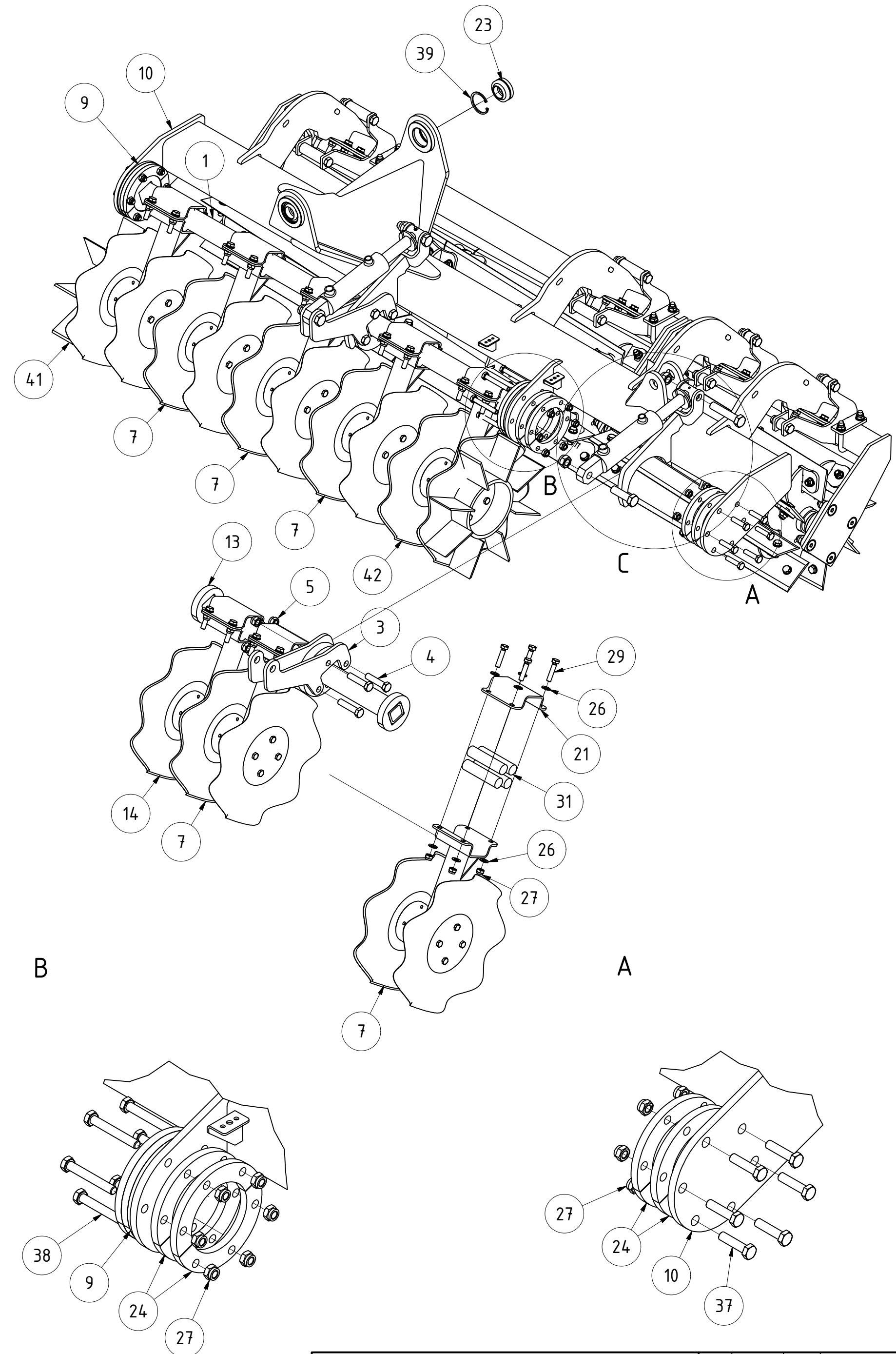
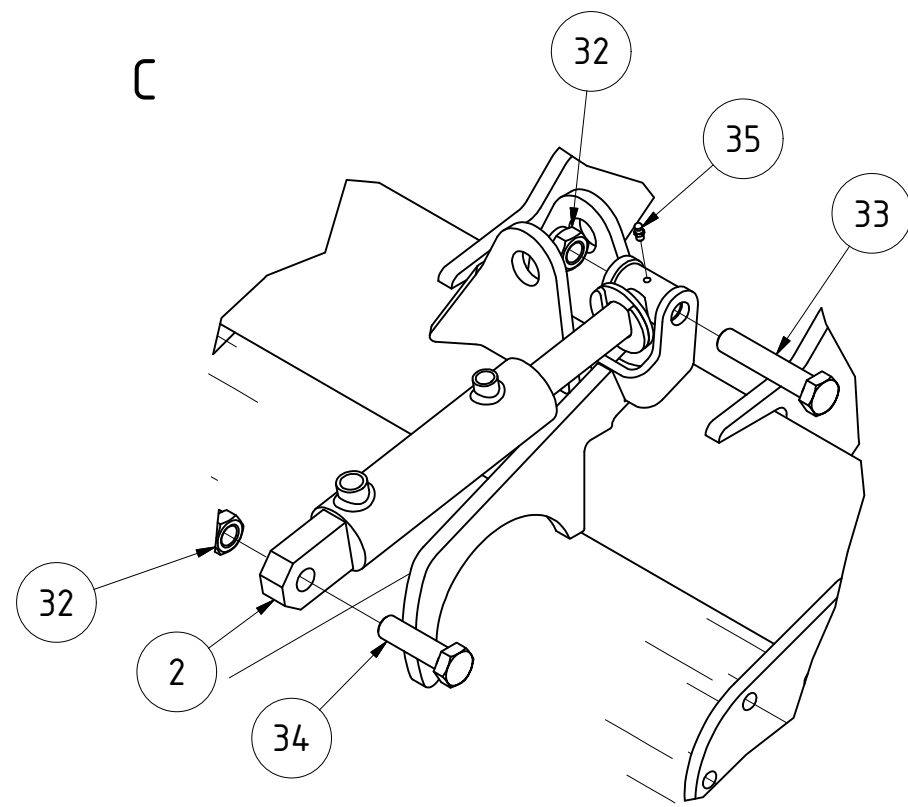




TEILELISTE (* Unterbaugruppe siehe gesondertes Blatt)				
OBJEKT	MENGE	BAUTEILNUMMER	BESCHREIBUNG	
1	1	069464	Torsionsrohr 1,5m für Welscheiben V2	
2	2	017706	Hydraulikzylinder 30x52x100 mit Clipanschlag, Bohrungen Ø20,1	
3	4	069465	Arm Verstellung Welscheiben V2	
4	1	069469	Rahmen für Messerwalze 1,5m	
5	5	022497	Halter mit Welscheiben komplett Schneidwalze	*
6	4	036674	Höhenanschlag Messerwalze X-CUT Solo rechts	
7	2	069524	Distanzscheibe für Torsionsrohr 8mm	
8	1	036568	Messerwalze 0,75m 8fach	*
9	1	069635	Rahmen für Messerwalze 0,75m	
10	1	069637	Torsionsrohr 0,75m für Welscheiben V2	
11	4	036765	Höhenanschlag Messerwalze X-CUT Solo links	
12	4	12-101.065	Distanzbuchse für Federhalter oben	
13	8	001842	Bügelschraube M12-61-90	
14	2	031104.1	Halbschale für Profil 60x60 XCUT Solo	
15	2	024167.1	Halbschale für Profil 60x60	
16	4	MC05-008.150	Distanzbuchse	
17	8	ST11-002.020.1	Halbschale für Säarm	
18	1	021344	Messerwalze 1,5m 8fach	*
19	2	014550	GEG35ES kpl.	
20	1	069946	Werkzeugaufhängung links für X-Cut solo 450 V2	
21	1	061999	Einfacher Halter rechts mit Welscheibe komplett	*
22	16	029999	Anschraubsegment für Werkzeugaufhängung	
23	30	DIN 985 - M16	Sechskantmutter	
24	4	DIN 931-1 - M16 x 120	Sechskantschraube	
25	128	DIN 125-1 - B 13	Unterlegscheibe	
26	90	DIN 985 - M12	Sechskantmutter	
27	4	DIN 933 - M16 x 60	Sechskantschraube	
28	56	DIN 933 - M12 x 55	Sechskantschraube	
29	8	EA12-004.005	Gummi für Halbschale 60x60	
30	40	015818	Gummi für Halbschale Ø30 x 125	
31	4	DIN 985 - M20	Sechskantmutter	
32	2	DIN 931-1 - M20 x 100	Sechskantschraube	
33	2	DIN 931-1 - M20 x 70	Sechskantschraube	
34	2	DIN 714.12 - AM 6	Kegelschmiernippel Form A	
35	6	DIN 931-1 - M16 x 70	Sechskantschraube	
36	2	DIN 472 - 62 x 3	Sicherungsring	
37	6	DIN 931-1 - M12 x 60	Sechskantschraube	
38	6	DIN 931-1 - M12 x 85	Sechskantschraube	
39	6	DIN 931-1 - M12 x 50	Sechskantschraube	
40	16	DIN 7991 - M16 x 50	Senkschraube	
41	1	062903	Halter mit Welscheibe und Messerwelscheibe komplett rechts	*
42	1	060809	Halter mit Welscheibe und Messerwelscheibe komplett links	*

Werkzeuge X-Cut solo 450 links komplett V2

069945		Revision	Konstrukteur	Datum
Teilenummer		lltzenr	07.03.2019	KERNER
		Konstrukteur	Datum	

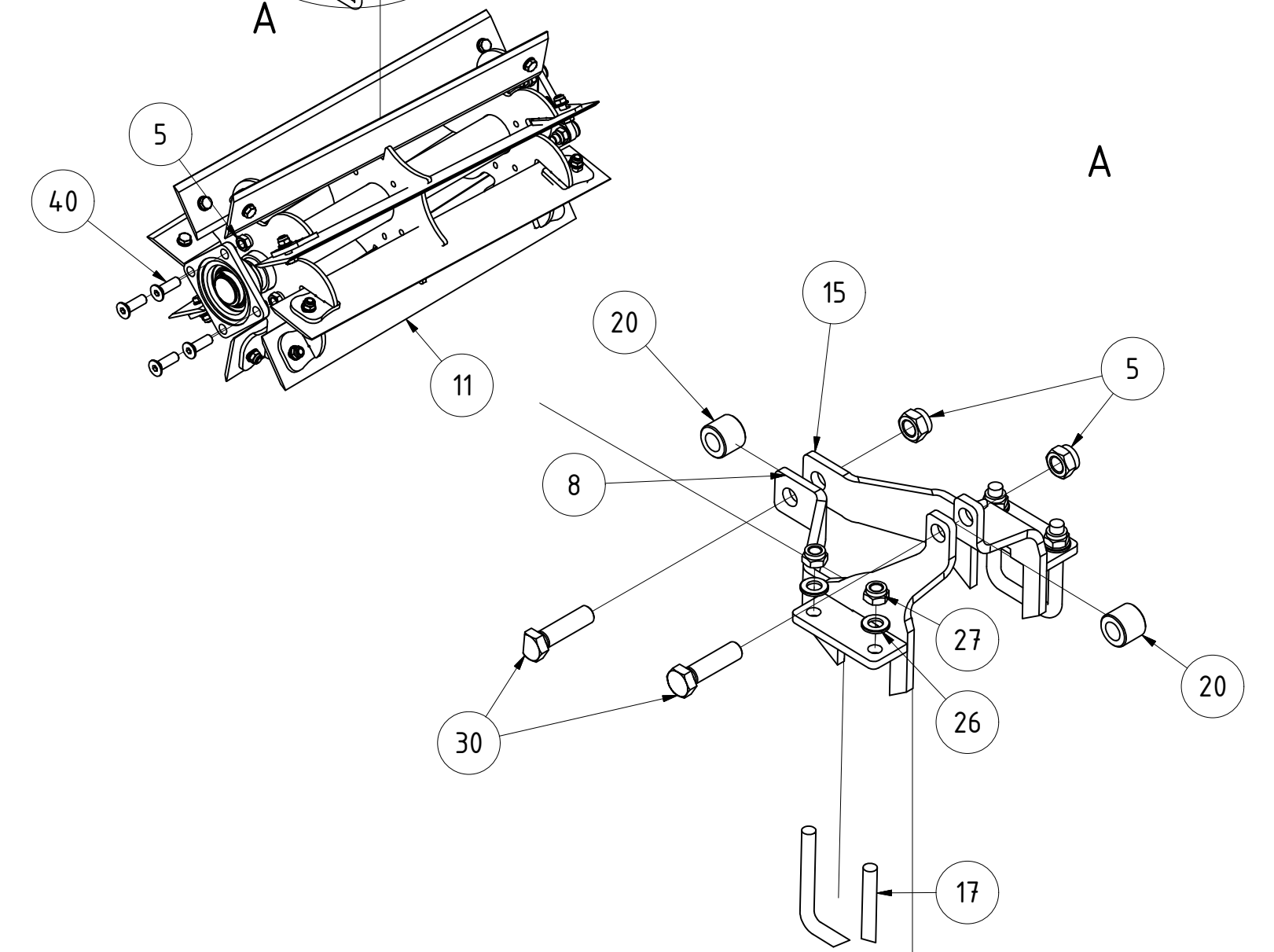
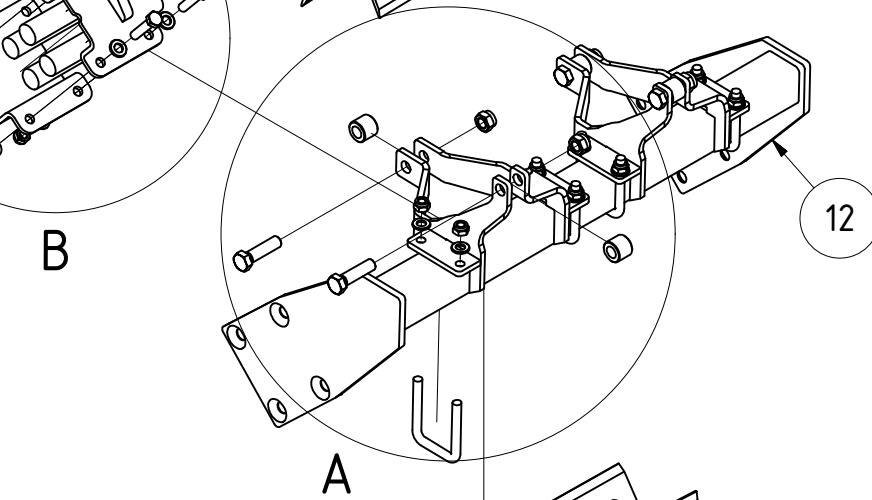
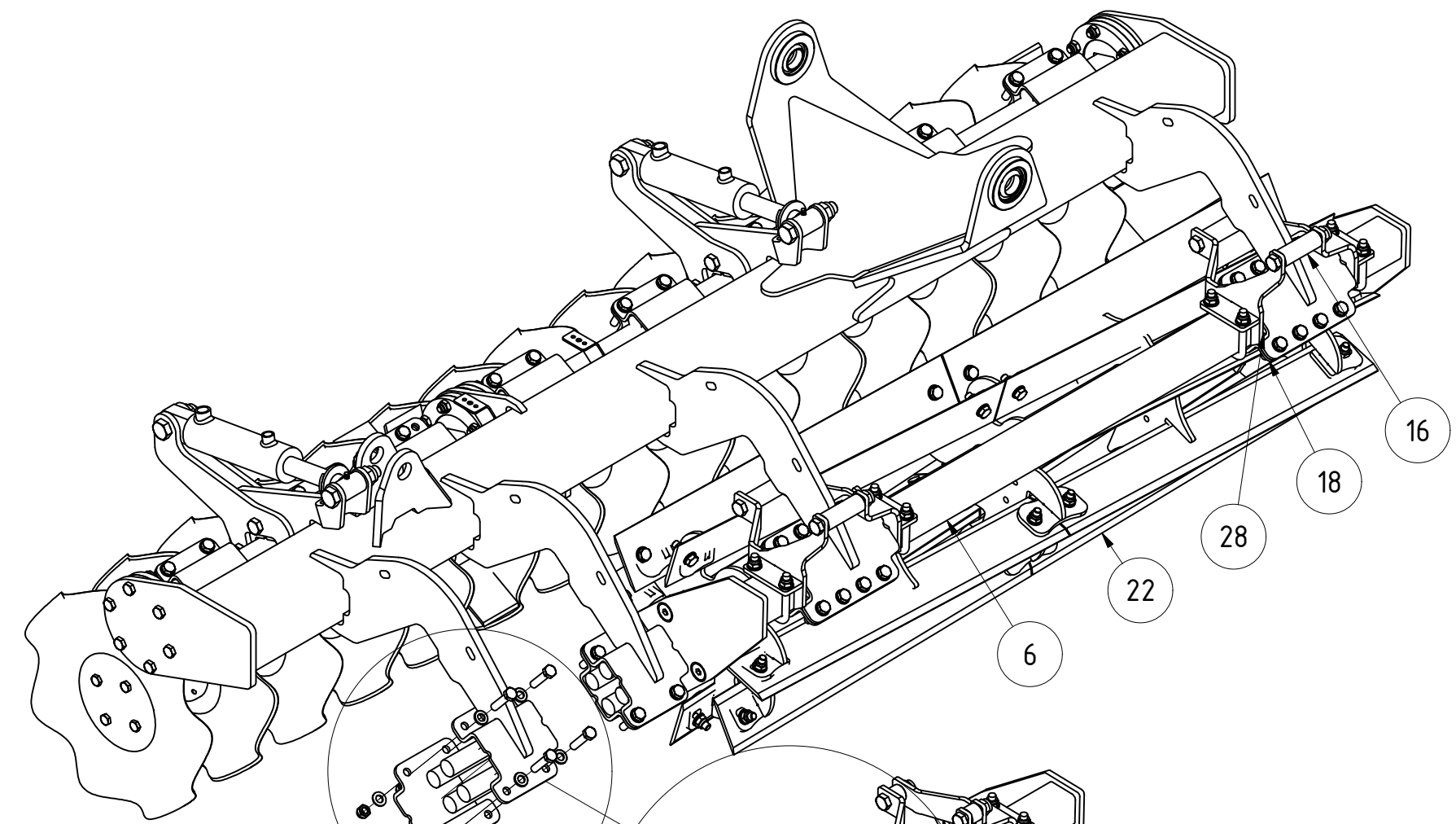
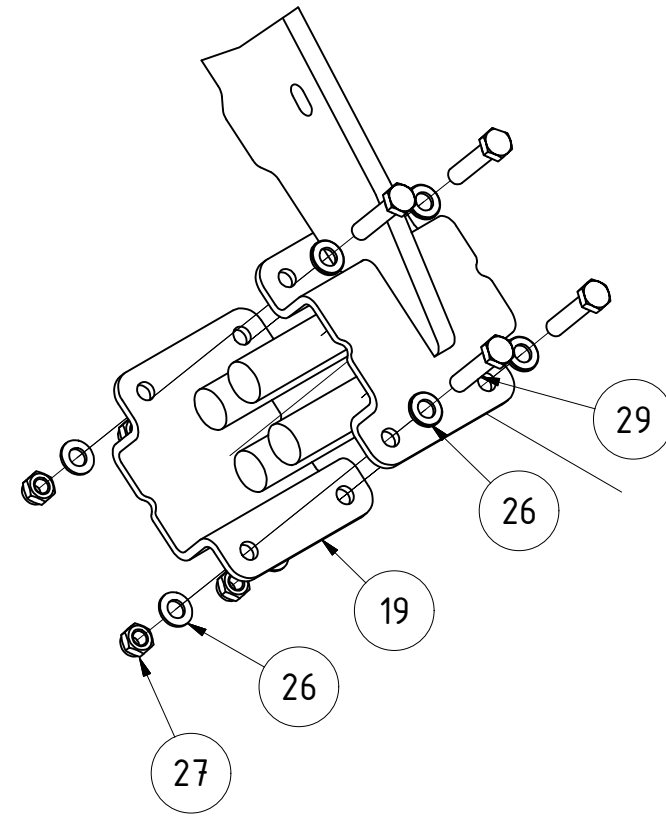


TEILELISTE (* Unterbaugruppe siehe gesondertes Blatt)

OBJEKT	MENGE	BAUTEILNUMMER	BESCHREIBUNG	
1	1	069464	Torsionsrohr 1,5m für Welscheiben V2	
2	2	017706	Hydraulikzylinder 30x52x100 mit Clipanschlag, Bohrungen Ø20,1	
3	4	069465	Arm Verststellung Welscheiben V2	
4	6	DIN 931-1 - M16 x 70	Sechskantschraube	
5	30	DIN 985 - M16	Sechskantmutter	
6	1	069469	Rahmen für Messerwalze 1,5m	
7	5	022497	Halter mit Welscheiben komplett Schneidwalze	*
8	4	036674	Höhenanschlag Messerwalze X-CUT Solo rechts	
9	2	069524	Distanzscheibe für Torsionsrohr 8mm	
10	1	069632	Werkzeugaufhängung rechts für X-Cut solo 450 V2	
11	1	036568	Messerwalze 0,75m 8fach	*
12	1	069635	Rahmen für Messerwalze 0,75m	
13	1	069637	Torsionsrohr 0,75m für Welscheiben V2	
14	1	062002	Einfacher Halter links mit Welscheibe komplett	*
15	4	036765	Höhenanschlag Messerwalze X-CUT Solo links	
16	4	12-101.065	Distanzbuchse für Federhalter oben	
17	8	001842	Bügelschraube M12-61-90	
18	2	031104.1	Halbschale für Profil 60x60 XCUT Solo	
19	2	024167.1	Halbschale für Profil 60x60	
20	4	MC05-008.150	Distanzbuchse	
21	8	ST11-002.020.1	Halbschale für Säarm	
22	1	021344	Messerwalze 1,5m 8fach	*
23	2	014550	GEG35ES kpl.	
24	16	029999	Anschraubsegment für Werkzeugaufhängung	
25	4	DIN 931-1 - M16 x 120	Sechskantschraube	
26	128	DIN 125-1 - B 13	Unterlegscheibe	
27	90	DIN 985 - M12	Sechskantmutter	
28	8	EA12-004.005	Gummi für Halbschale 60x60	
29	56	DIN 933 - M12 x 55	Sechskantschraube	
30	4	DIN 933 - M16 x 60	Sechskantschraube	
31	40	015818	Gummi für Halbschale Ø30 x 125	
32	4	DIN 985 - M20	Sechskantmutter	
33	2	DIN 931-1 - M20 x 100	Sechskantschraube	
34	2	DIN 931-1 - M20 x 70	Sechskantschraube	
35	2	DIN 71412 - AM 6	Kegelschmiernippel Form A	
36	6	DIN 931-1 - M12 x 60	Sechskantschraube	
37	6	DIN 931-1 - M12 x 50	Sechskantschraube	
38	6	DIN 931-1 - M12 x 85	Sechskantschraube	
39	2	DIN 472 - 62 x 3	Sicherungsring	
40	16	DIN 7991 - M16 x 50	Senkschraube	
41	1	060809	Halter mit Welscheibe und Messerwelscheibe komplett links	*
42	1	062903	Halter mit Welscheibe und Messerwelscheibe komplett rechts	*

Werkzeuge X-Cut solo 450 rechts komplett V2						
				Revision	Konstrukteur	Datum
069631				llenzner	07.03.2019	
Teilenummer				Konstrukteur	Datum	KERNER

B

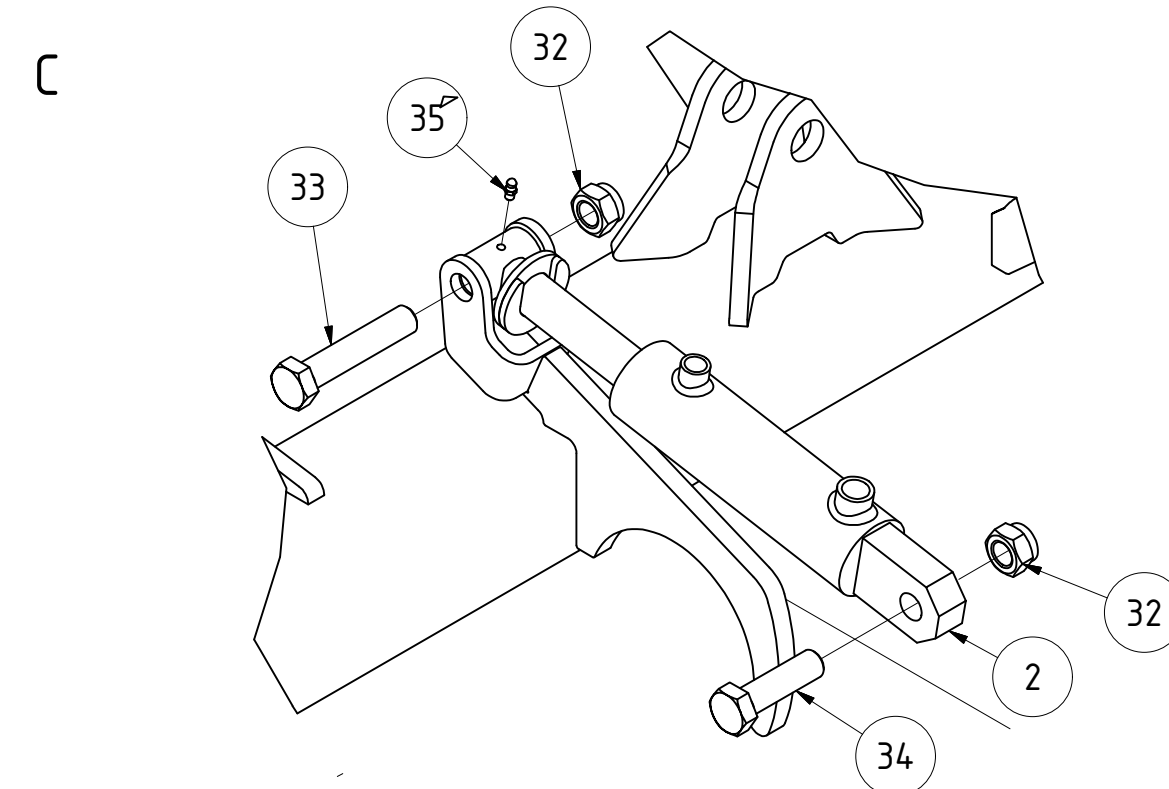
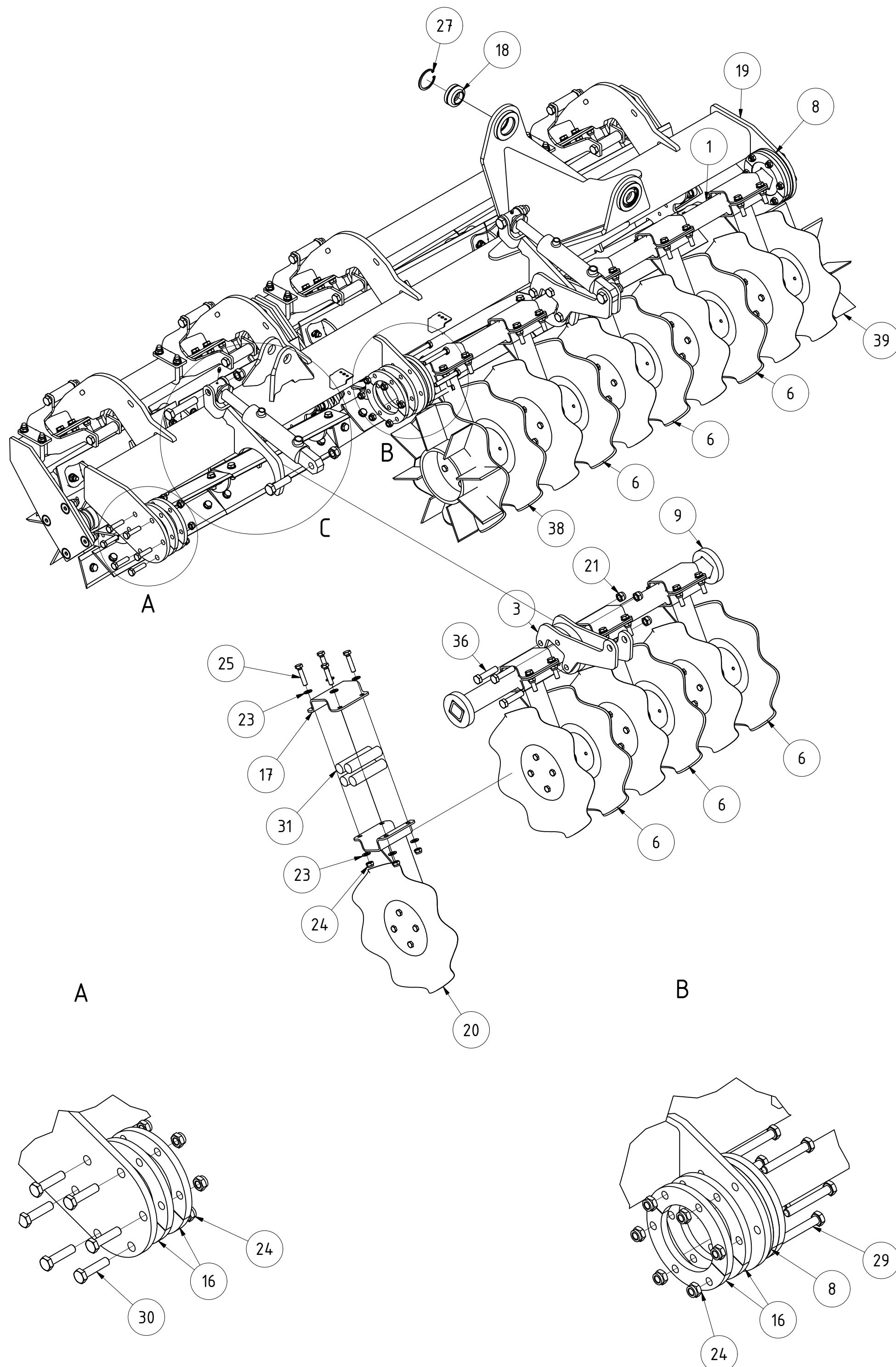


TEILELISTE (* Unterbaugruppe siehe gesondertes Blatt)

OBJEKT	MENGE	BAUTEILNUMMER	BESCHREIBUNG	
1	1	069464	Torsionsrohr 1,5m für Welscheiben V2	
2	2	017706	Hydraulikzylinder 30x52x100 mit Clipanschlag, Bohrungen Ø20,1	
3	4	069465	Arm Verststellung Welscheiben V2	
4	6	DIN 931-1 - M16 x 70	Sechskantschraube	
5	30	DIN 985 - M16	Sechskantmutter	
6	1	069469	Rahmen für Messerwalze 1,5m	
7	5	022497	Halter mit Welscheiben komplett Schneidwalze	*
8	4	036674	Höhenanschlag Messerwalze X-CUT Solo rechts	
9	2	069524	Distanzscheibe für Torsionsrohr 8mm	
10	1	069632	Werkzeugaufhängung rechts für X-Cut solo 450 V2	
11	1	036568	Messerwalze 0,75m 8fach	*
12	1	069635	Rahmen für Messerwalze 0,75m	
13	1	069637	Torsionsrohr 0,75m für Welscheiben V2	
14	1	062002	Einfacher Halter links mit Welscheibe komplett	*
15	4	036765	Höhenanschlag Messerwalze X-CUT Solo links	
16	4	12-101.065	Distanzbuchse für Federhalter oben	
17	8	001842	Bügelschraube M12-61-90	
18	2	031104.1	Halbschale für Profil 60x60 XCUT Solo	
19	2	024167.1	Halbschale für Profil 60x60	
20	4	MC05-008.150	Distanzbuchse	
21	8	ST11-002.020.1	Halbschale für Säarm	
22	1	021344	Messerwalze 1,5m 8fach	*
23	2	014550	GEG35ES kpl.	
24	16	029999	Anschraubsegment für Werkzeugaufhängung	
25	4	DIN 931-1 - M16 x 120	Sechskantschraube	
26	128	DIN 125-1 - B 13	Unterlegscheibe	
27	90	DIN 985 - M12	Sechskantmutter	
28	8	EA12-004.005	Gummi für Halbschale 60x60	
29	56	DIN 933 - M12 x 55	Sechskantschraube	
30	4	DIN 933 - M16 x 60	Sechskantschraube	
31	40	015818	Gummi für Halbschale Ø30 x 125	
32	4	DIN 985 - M20	Sechskantmutter	
33	2	DIN 931-1 - M20 x 100	Sechskantschraube	
34	2	DIN 931-1 - M20 x 70	Sechskantschraube	
35	2	DIN 71412 - AM 6	Kegelschmiernippel Form A	
36	6	DIN 931-1 - M12 x 60	Sechskantschraube	
37	6	DIN 931-1 - M12 x 50	Sechskantschraube	
38	6	DIN 931-1 - M12 x 85	Sechskantschraube	
39	2	DIN 472 - 62 x 3	Sicherungsring	
40	16	DIN 7991 - M16 x 50	Senkschraube	
41	1	060809	Halter mit Welscheibe und Messerwelscheibe komplett links	*
42	1	062903	Halter mit Welscheibe und Messerwelscheibe komplett rechts	*

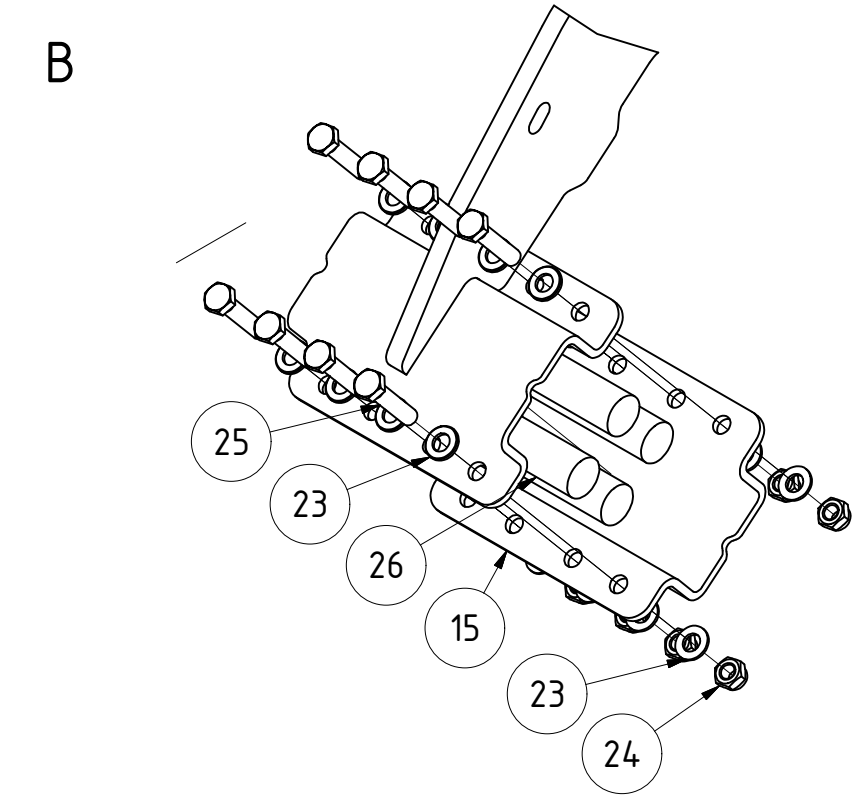
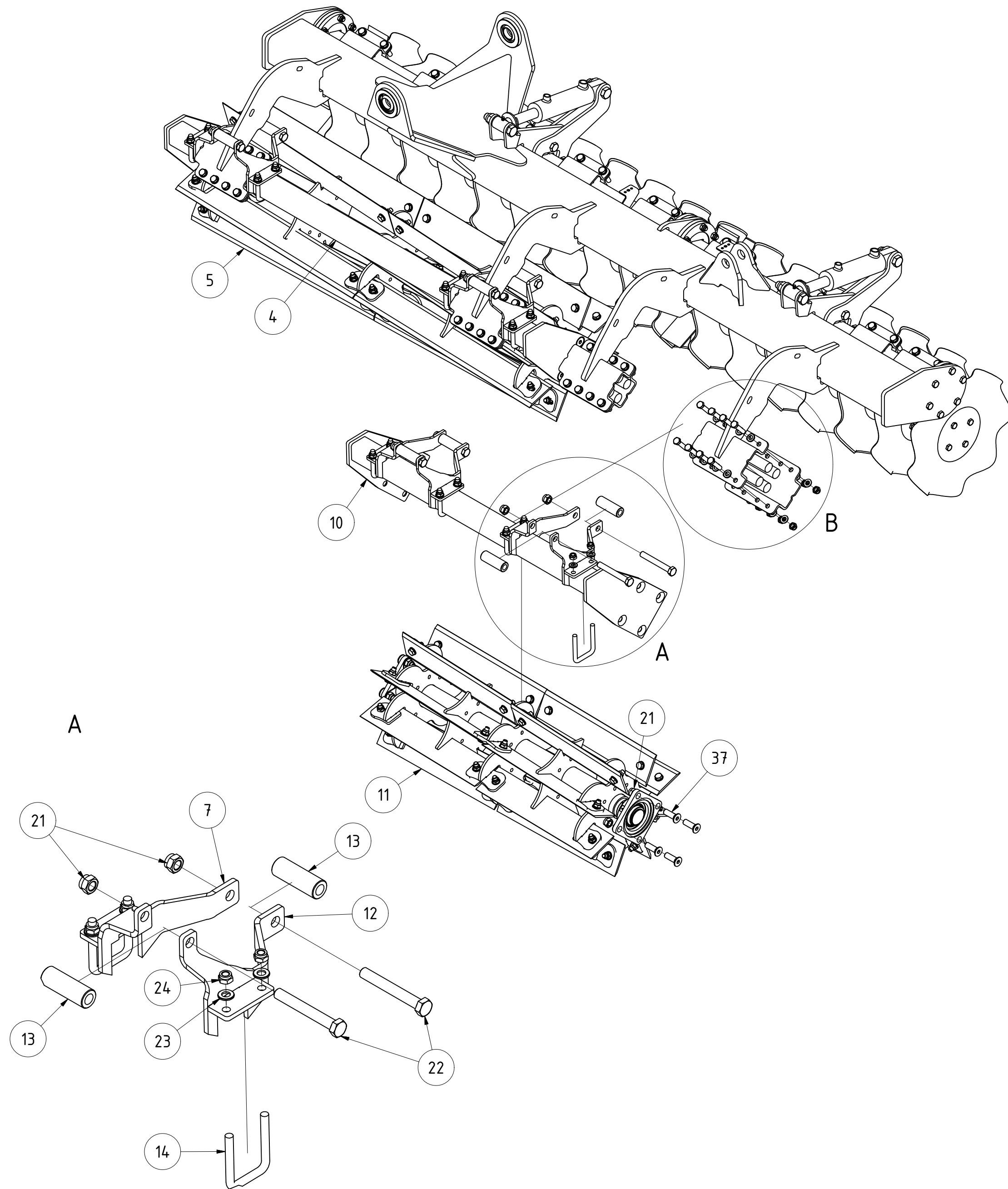
Werkzeuge X-Cut solo 450 rechts komplett V2

069631		Revision	Konstrukteur	Datum
Teilenummer			llenzner	07.03.2019
		Konstrukteur	Datum	KERNER



TEILELISTE (* Unterbaugruppe siehe gesondertes Blatt)				
OBJEKT	MENGE	BAUTEILNUMMER	BESCHREIBUNG	
1	1	069464	Torsionsrohr 1,5m für Welscheiben V2	
2	2	017706	Hydraulikzylinder 30x52x100 mit Clipanschlag, Bohrungen Ø20,1	
3	4	069465	Arm Verstellung Welscheiben V2	
4	1	069469	Rahmen für Messerwalze 1,5m	
5	1	021344	Messerwalze 1,5m 8fach	*
6	6	022497	Halter mit Welscheiben komplett Schneidwalze	*
7	4	036674	Höhenanschlag Messerwalze X-CUT Solo rechts	
8	2	069524	Distanzscheibe für Torsionsrohr 8mm	
9	1	069642	Torsionsrohr 1,05m für Welscheiben V2	
10	1	069645	Rahmen für Messerwalze 1m	
11	1	061103	Messerwalze 1m 8fach	*
12	4	036765	Höhenanschlag Messerwalze X-CUT Solo links	
13	8	12-101.065	Distanzbuchse für Federhalter oben	
14	8	001842	Bügelschraube M12-61-90	
15	4	031104.1	Halbschale für Profil 60x60 XCUT Solo	
16	16	029999	Anschraubsegment für Werkzeugaufhängung	
17	9	ST11-002.020.1	Halbschale für Säarm	
18	2	014550	GEG35ES kpl.	
19	1	069938	Werkzeugaufhängung links für X-Cut solo 500 V2	
20	1	062002	Einfacher Halter links mit Welscheibe komplett	*
21	30	DIN 985 - M16	Sechskantmutter	
22	8	DIN 931-1 - M16 x 120	Sechskantschraube	
23	152	DIN 125-1 - B 13	Unterlegscheibe	
24	102	DIN 985 - M12	Sechskantmutter	
25	68	DIN 933 - M12 x 55	Sechskantschraube	
26	16	EA12-004.005	Gummi für Halbschale 60x60	
27	2	DIN 472 - 62 x 3	Sicherungsring	
28	6	DIN 931-1 - M12 x 60	Sechskantschraube	
29	6	DIN 931-1 - M12 x 85	Sechskantschraube	
30	6	DIN 931-1 - M12 x 50	Sechskantschraube	
31	36	015818	Gummi für Halbschale Ø30 x 125	
32	4	DIN 985 - M20	Sechskantmutter	
33	2	DIN 931-1 - M20 x 100	Sechskantschraube	
34	2	DIN 931-1 - M20 x 70	Sechskantschraube	
35	2	DIN 714.12 - AM 6	Kegelschmiernippel Form A	
36	6	DIN 931-1 - M16 x 70	Sechskantschraube	
37	16	DIN 7991 - M16 x 50	Senkschraube	
38	1	060809	Halter mit Welscheibe und Messerwelscheibe komplett links	*
39	1	062903	Halter mit Welscheibe und Messerwelscheibe komplett rechts	*

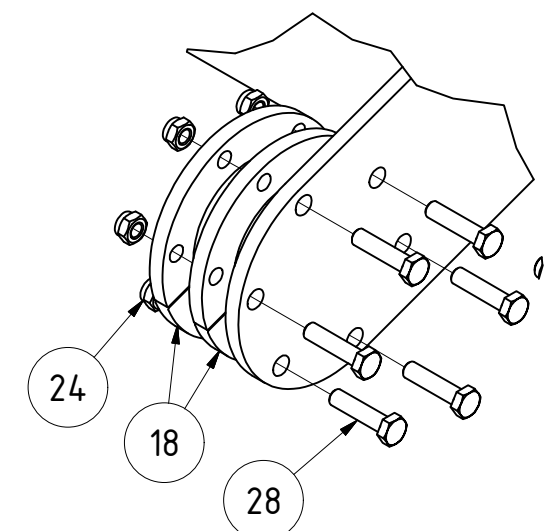
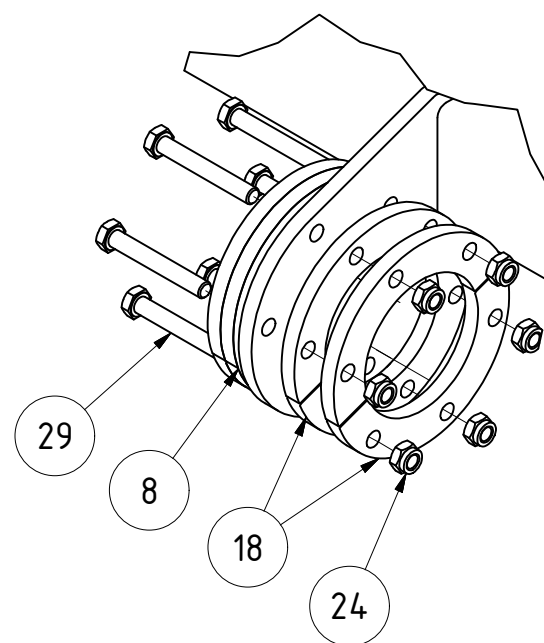
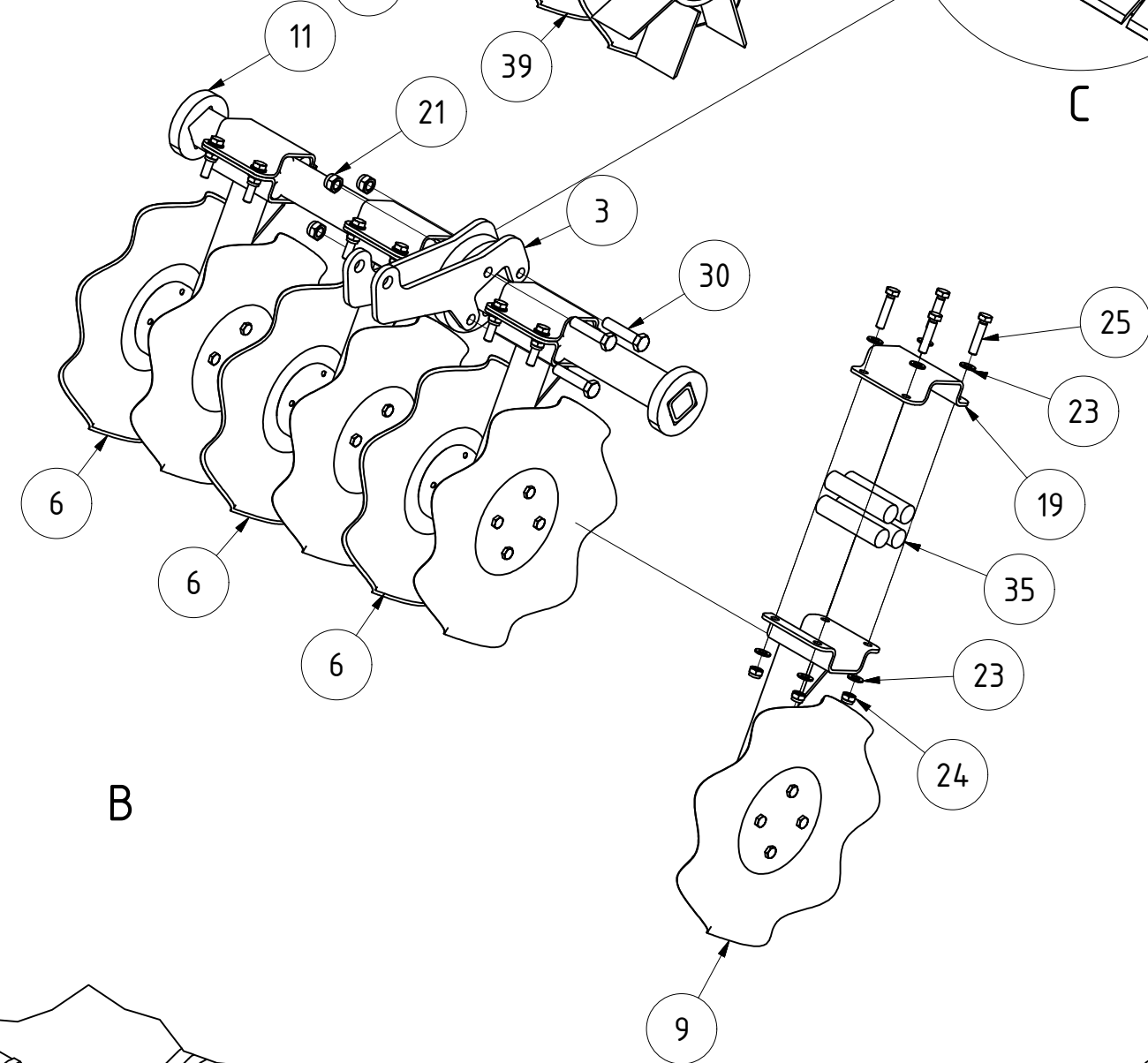
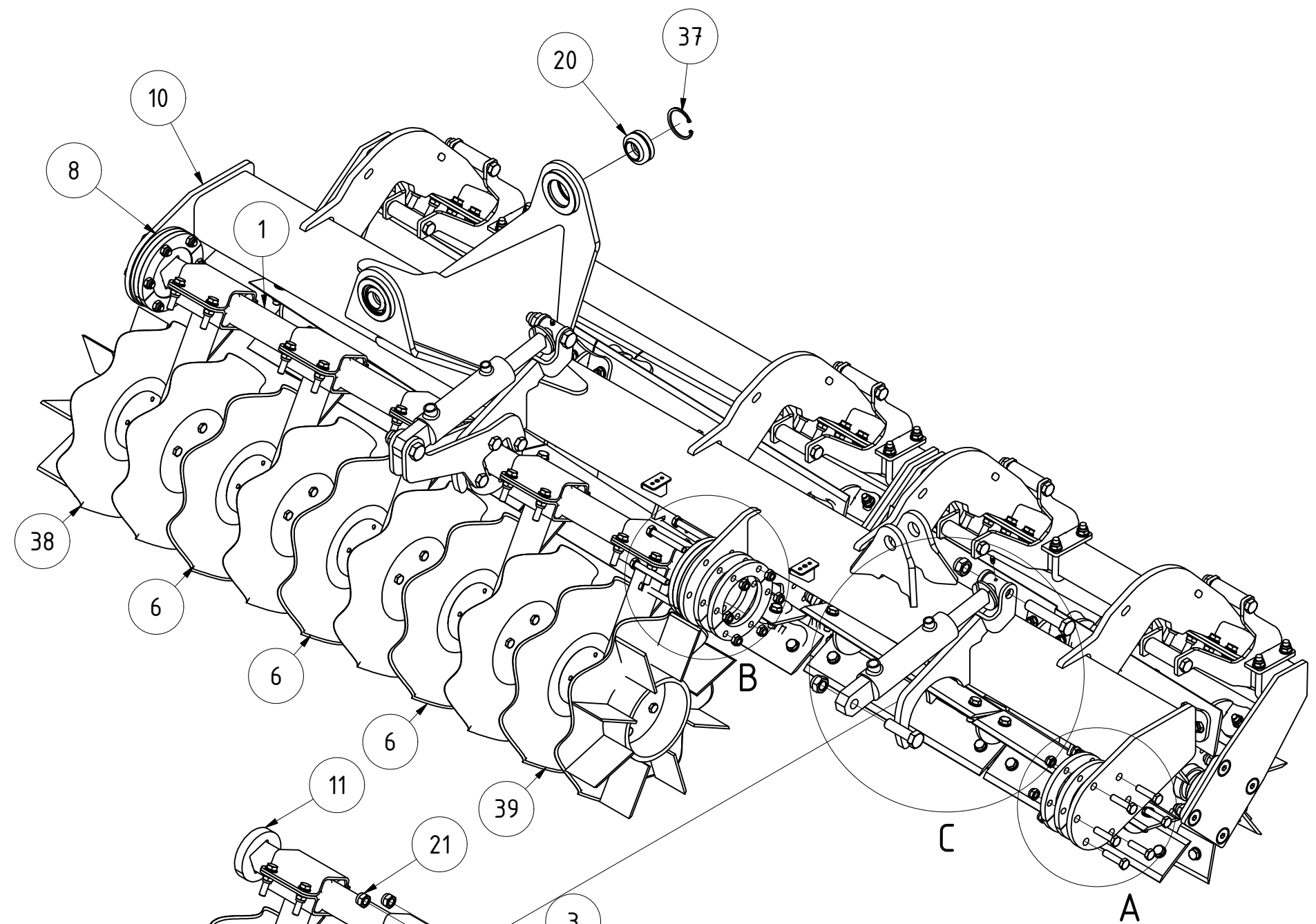
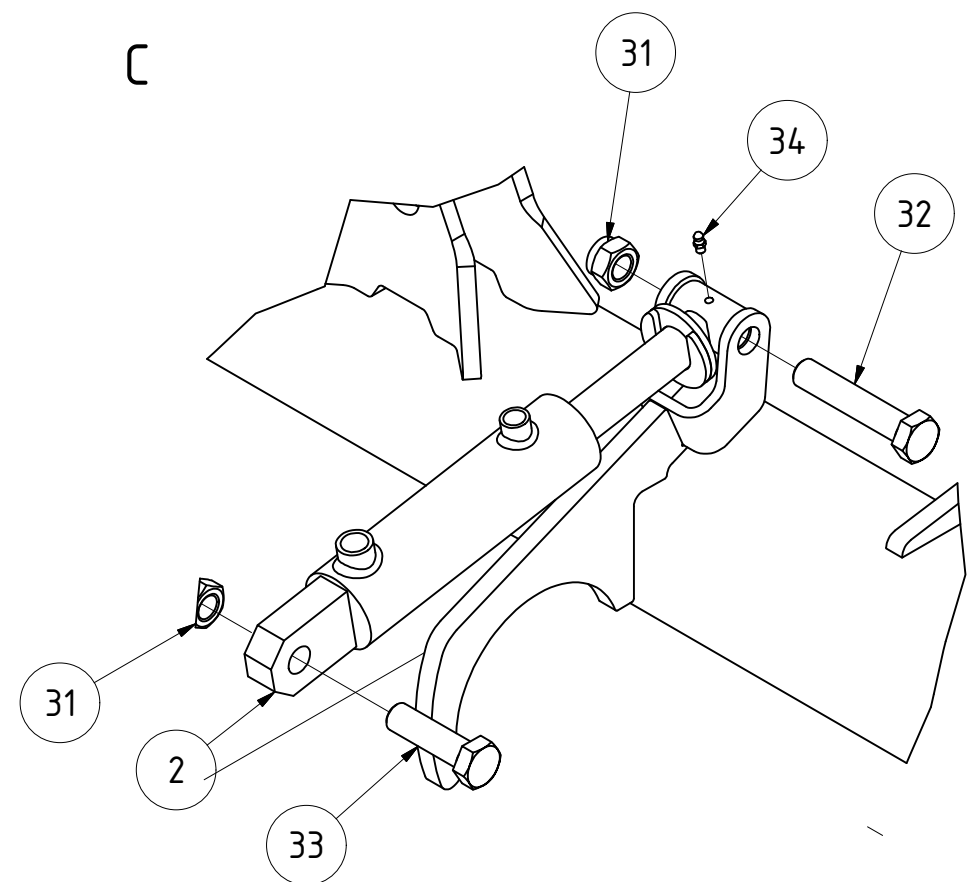
Werkzeuge X-Cut solo 500 links komplett V2					
			Revision	Konstrukteur	Datum
069937				llenzner	07.03.2019
Teilenummer				Konstrukteur	Datum



TEILELISTE (* Unterbaugruppe siehe gesondertes Blatt)				
OBJEKT	MENGE	BAUTEILNUMMER	BESCHREIBUNG	
1	1	069464	Torsionsrohr 1,5m für Wellscheiben V2	
2	2	017706	Hydraulikzylinder 30x52x100 mit Clipanschlag, Bohrungen Ø20,1	
3	4	069465	Arm Verstellung Wellscheiben V2	
4	1	069469	Rahmen für Messerwalze 1,5m	
5	1	021344	Messerwalze 1,5m 8fach	*
6	6	022497	Halter mit Wellscheiben komplett Schneidwalze	*
7	4	036674	Höhenanschlag Messerwalze X-CUT Solo rechts	
8	2	069524	Distanzscheibe für Torsionsrohr 8mm	
9	1	069642	Torsionsrohr 1,05m für Wellscheiben V2	
10	1	069645	Rahmen für Messerwalze 1m	
11	1	061103	Messerwalze 1m 8fach	*
12	4	036765	Höhenanschlag Messerwalze X-CUT Solo links	
13	8	12-101.065	Distanzbuchse für Federhalter oben	
14	8	001842	Bügelschraube M12-61-90	
15	4	031104.1	Halbschale für Profil 60x60 XCUT Solo	
16	16	029999	Anschraubsegment für Werkzeugaufhängung	
17	9	ST11-002.020.1	Halbschale für Säarm	
18	2	014550	GEG35ES kpl.	
19	1	069938	Werkzeugaufhängung links für X-Cut solo 500 V2	
20	1	062002	Einfacher Halter links mit Wellscheibe komplett	*
21	30	DIN 985 - M16	Sechskantmutter	
22	8	DIN 931-1 - M16 x 120	Sechskantschraube	
23	152	DIN 125-1 - B 13	Unterlegscheibe	
24	102	DIN 985 - M12	Sechskantmutter	
25	68	DIN 933 - M12 x 55	Sechskantschraube	
26	16	EA12-004.005	Gummi für Halbschale 60x60	
27	2	DIN 472 - 62 x 3	Sicherungsring	
28	6	DIN 931-1 - M12 x 60	Sechskantschraube	
29	6	DIN 931-1 - M12 x 85	Sechskantschraube	
30	6	DIN 931-1 - M12 x 50	Sechskantschraube	
31	36	015818	Gummi für Halbschale Ø30 x 125	
32	4	DIN 985 - M20	Sechskantmutter	
33	2	DIN 931-1 - M20 x 100	Sechskantschraube	
34	2	DIN 931-1 - M20 x 70	Sechskantschraube	
35	2	DIN 714.12 - AM 6	Kegelschmiernippel Form A	
36	6	DIN 931-1 - M16 x 70	Sechskantschraube	
37	16	DIN 7991 - M16 x 50	Senkschraube	
38	1	060809	Halter mit Wellscheibe und Messerwellscheibe komplett links	*
39	1	062903	Halter mit Wellscheibe und Messerwellscheibe komplett rechts	*

Werkzeuge X-Cut solo 500 links komplett V2

069937			Revision	Konstrukteur	Datum
Teilenummer			llenzner	07.03.2019	KERNER
			Konstrukteur	Datum	

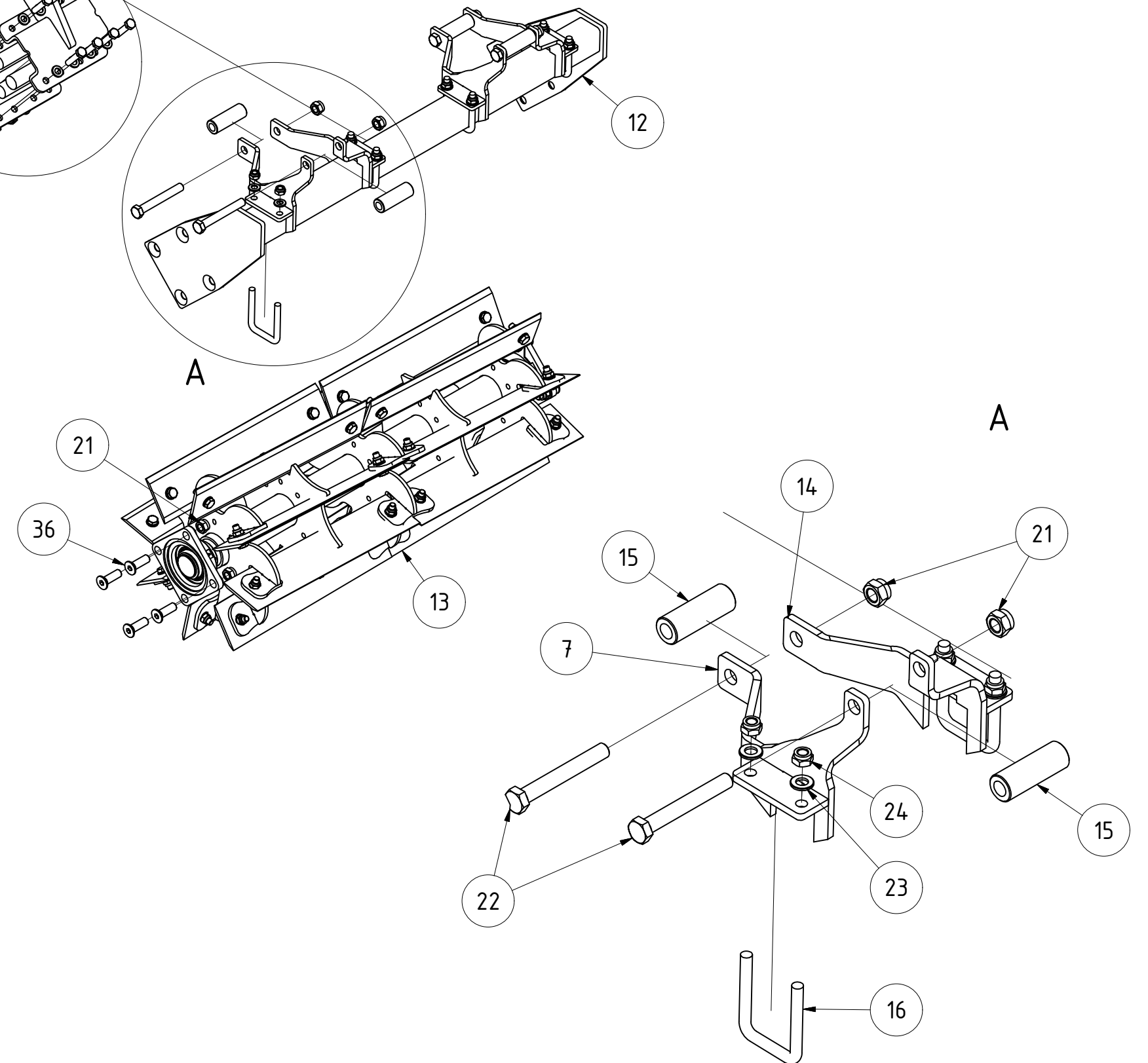
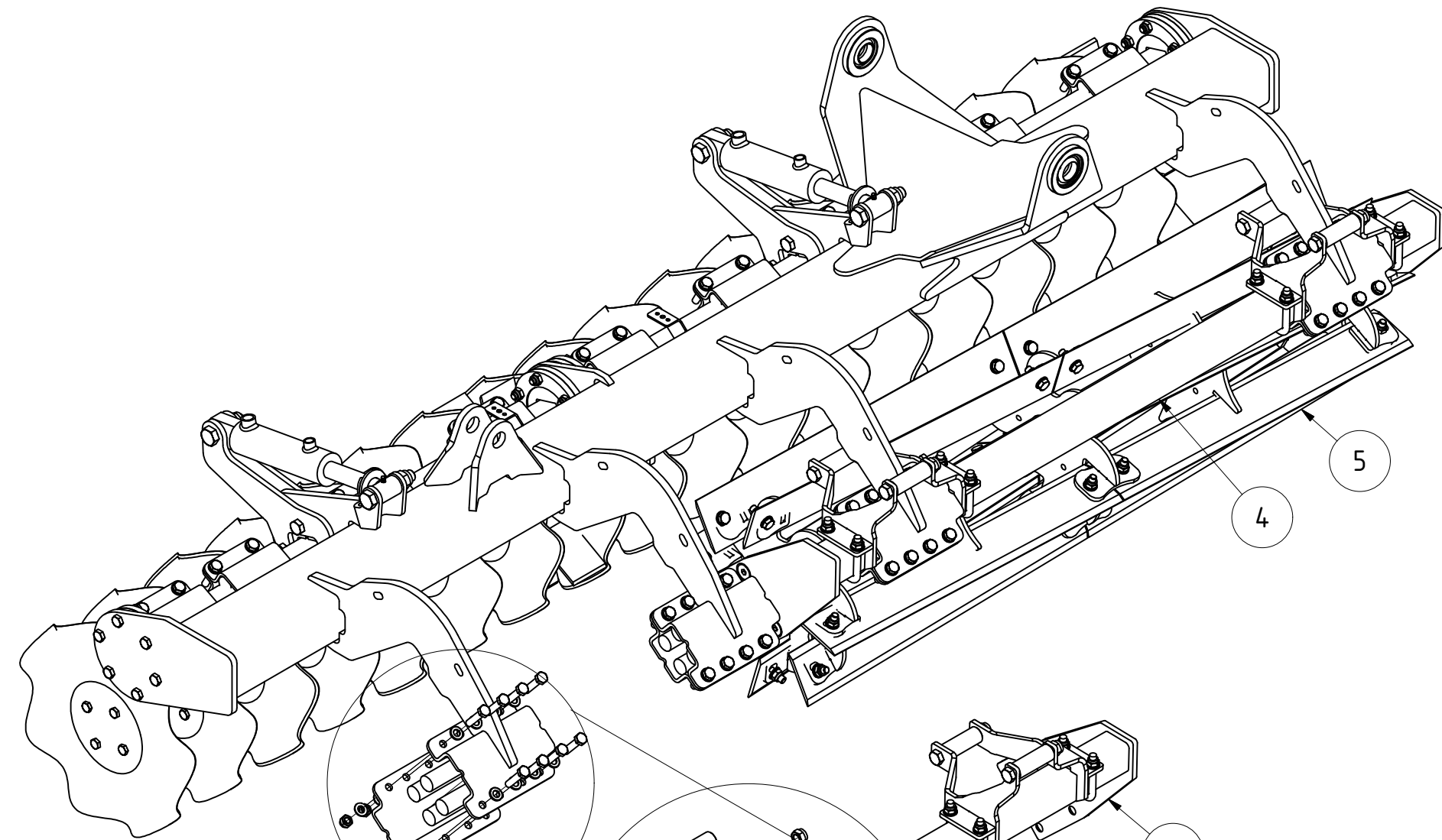
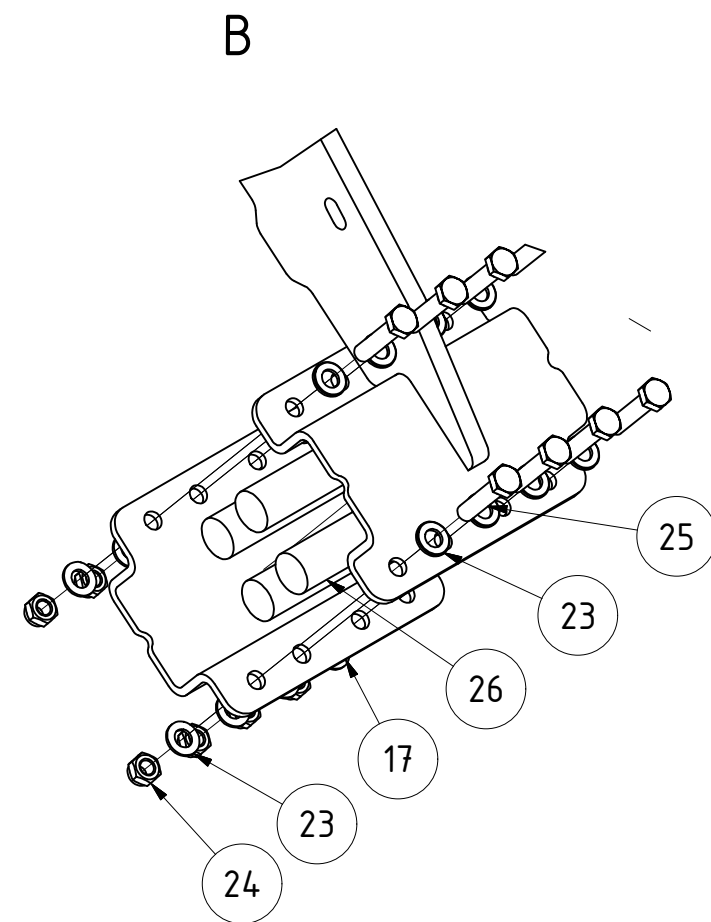


TEILELISTE (* Unterbaugruppe siehe gesondertes Blatt)

OBJEKT	MENGE	BAUTEILNUMMER	BESCHREIBUNG	
1	1	069464	Torsionsrohr 1,5m für Welleisiben V2	
2	2	017706	Hydraulikzylinder 30x52x100 mit Clipanschlag, Bohrungen Ø20,1	
3	4	069465	Arm Versteltung Welleisiben V2	
4	1	069469	Rahmen für Messerwalze 1,5m	
5	1	021344	Messerwalze 1,5m 8fach	*
6	6	022497	Halter mit Welleisiben komplett Schneidwalze	*
7	4	036674	Höhenanschlag Messerwalze X-CUT Solo rechts	
8	2	069524	Distanzscheibe für Torsionsrohr 8mm	
9	1	061999	Einfacher Halter rechts mit Welleisibe komplett	*
10	1	069640	Werkzeugaufhängung rechts für X-Cut solo 500 V2	
11	1	069642	Torsionsrohr 1,05m für Welleisiben V2	
12	1	069645	Rahmen für Messerwalze 1m	
13	1	061103	Messerwalze 1m 8fach	*
14	4	036765	Höhenanschlag Messerwalze X-CUT Solo links	
15	8	12-101.065	Distanzbuchse für Federhalter oben	
16	8	001842	Bügelsschraube M12-61-90	
17	4	031104.1	Halbschale für Profil 60x60 XCUT Solo	
18	16	029999	Anschraubsegment für Werkzeugaufhängung	
19	9	ST11-002.020.1	Halbschale für Säarm	
20	2	014550	GEG35ES kpl.	
21	30	DIN 985 - M16	Sechskantmutter	
22	8	DIN 931-1 - M16 x 120	Sechskantschraube	
23	152	DIN 125-1 - B 13	Unterlegscheibe	
24	102	DIN 985 - M12	Sechskantmutter	
25	68	DIN 933 - M12 x 55	Sechskantschraube	
26	16	EA12-004.005	Gummi für Halbschale 60x60	
27	6	DIN 931-1 - M12 x 60	Sechskantschraube	
28	6	DIN 931-1 - M12 x 50	Sechskantschraube	
29	6	DIN 931-1 - M12 x 85	Sechskantschraube	
30	6	DIN 931-1 - M16 x 70	Sechskantschraube	
31	4	DIN 985 - M20	Sechskantmutter	
32	2	DIN 931-1 - M20 x 100	Sechskantschraube	
33	2	DIN 931-1 - M20 x 70	Sechskantschraube	
34	2	DIN 71412 - AM 6	Kegelschmiernippel Form A	
35	36	015818	Gummi für Halbschale Ø30 x 125	
36	16	DIN 7991 - M16 x 50	Senkschraube	
37	2	DIN 472 - 62 x 3	Sicherungsring	
38	1	060809	Halter mit Welleisibe und Messerwelleisibe komplett links	*
39	1	062903	Halter mit Welleisibe und Messerwelleisibe komplett rechts	*

Werkzeuge X-Cut solo 500 rechts komplett V2

069639		Revision	Konstrukteur	Datum
Teilenummer			llenzner	07.03.2019
		Konstrukteur	Datum	KERNER

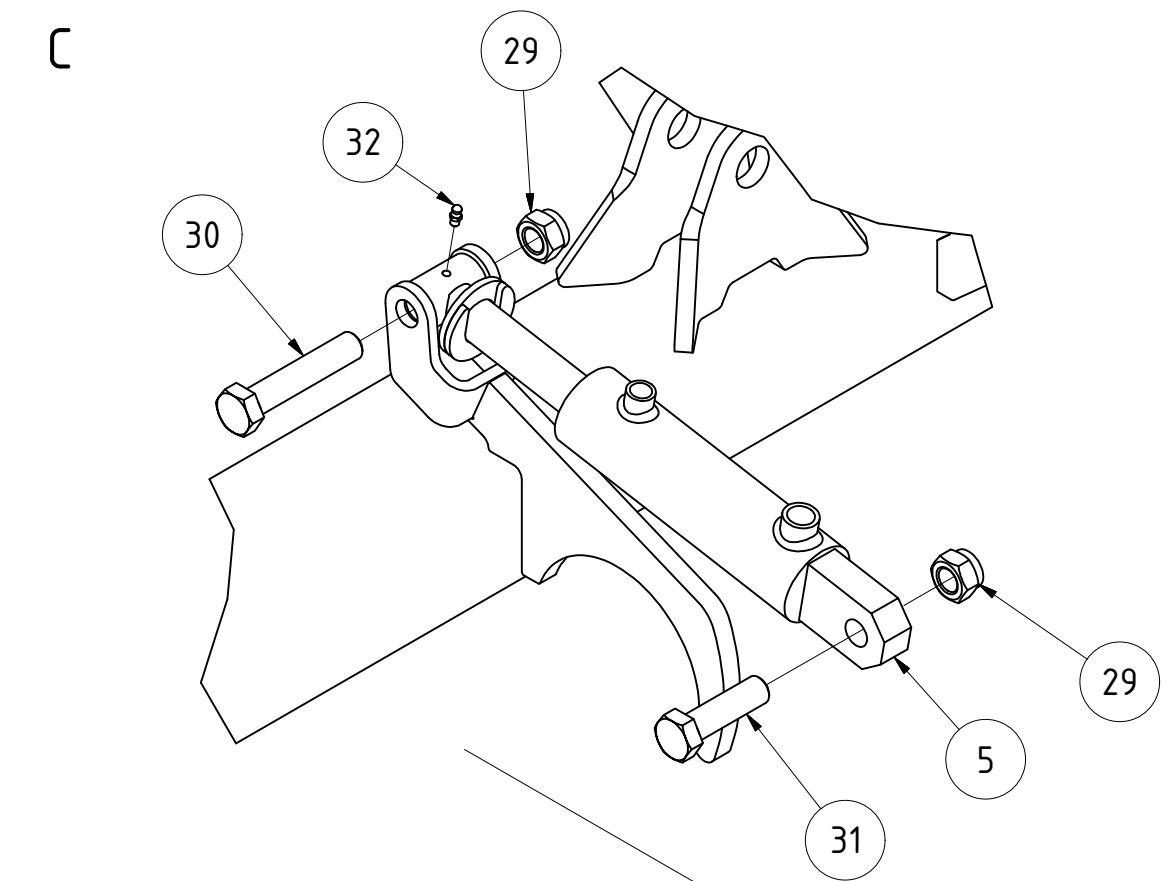
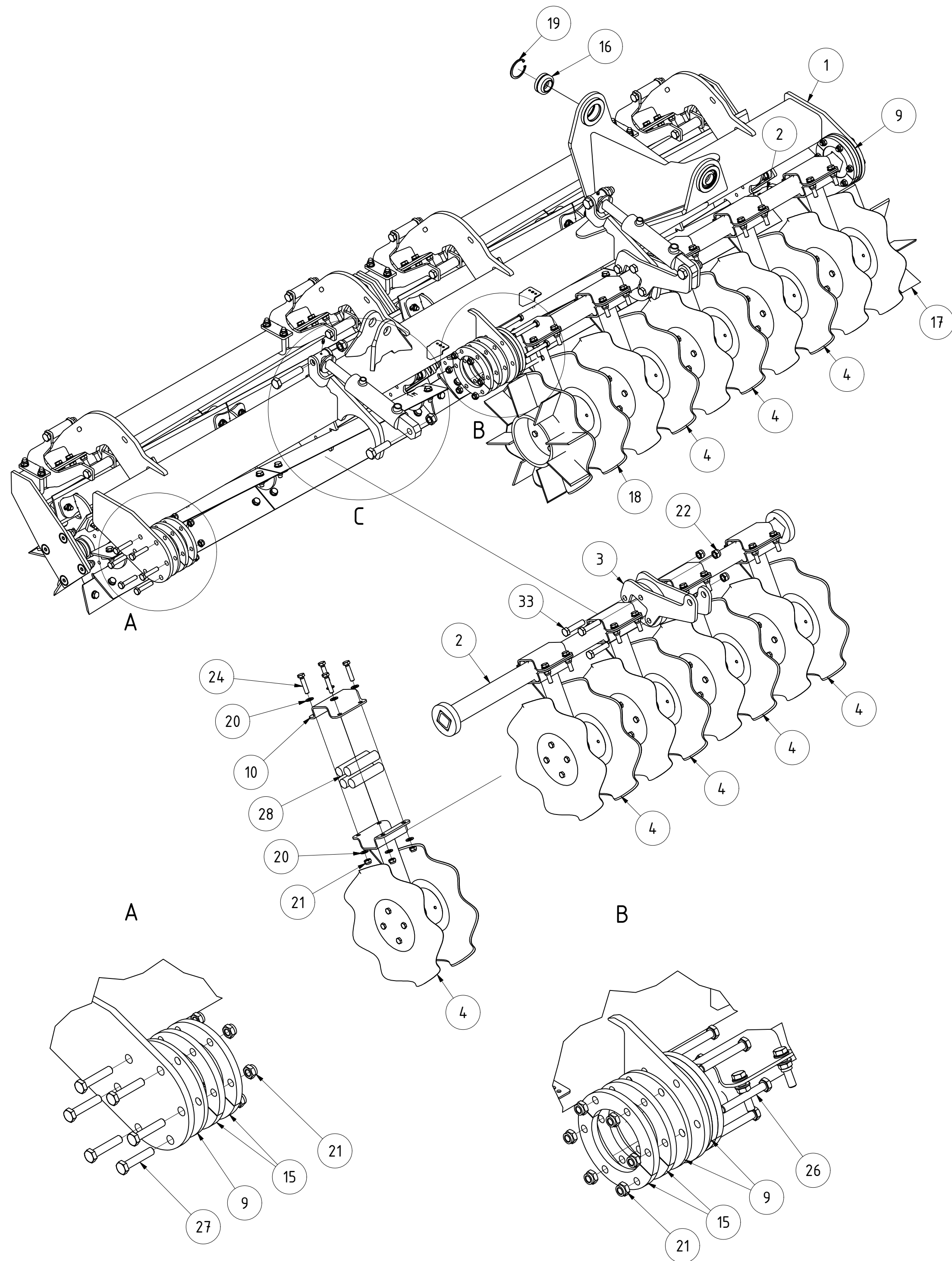


TEILELISTE (* Unterbaugruppe siehe gesondertes Blatt)

OBJEKT	MENGE	BAUTEILNUMMER	BESCHREIBUNG	
1	1	069464	Torsionsrohr 1,5m für Welleisen V2	
2	2	017706	Hydraulikzylinder 30x52x100 mit Clipanschlag, Bohrungen Ø20,1	
3	4	069465	Arm Verstellung Welleisen V2	
4	1	069469	Rahmen für Messerwalze 1,5m	
5	1	021344	Messerwalze 1,5m 8fach	*
6	6	022497	Halter mit Welleisen komplett Schneidwalze	*
7	4	036674	Höhenanschlag Messerwalze X-CUT Solo rechts	
8	2	069524	Distanzscheibe für Torsionsrohr 8mm	
9	1	061999	Einfacher Halter rechts mit Welleisen komplett	*
10	1	069640	Werkzeugaufhängung rechts für X-Cut solo 500 V2	
11	1	069642	Torsionsrohr 1,05m für Welleisen V2	
12	1	069645	Rahmen für Messerwalze 1m	
13	1	061103	Messerwalze 1m 8fach	*
14	4	036765	Höhenanschlag Messerwalze X-CUT Solo links	
15	8	12-101.065	Distanzbuchse für Federhalter oben	
16	8	001842	Bügelschraube M12-61-90	
17	4	031104.1	Halbschale für Profil 60x60 XCUT Solo	
18	16	029999	Anschraubsegment für Werkzeugaufhängung	
19	9	ST11-002.020.1	Halbschale für Säarm	
20	2	014550	GEG35ES kpl.	
21	30	DIN 985 - M16	Sechskantmutter	
22	8	DIN 931-1 - M16 x 120	Sechskantschraube	
23	152	DIN 125-1 - B 13	Unterlegscheibe	
24	102	DIN 985 - M12	Sechskantmutter	
25	68	DIN 933 - M12 x 55	Sechskantschraube	
26	16	EA12-004.005	Gummi für Halbschale 60x60	
27	6	DIN 931-1 - M12 x 60	Sechskantschraube	
28	6	DIN 931-1 - M12 x 50	Sechskantschraube	
29	6	DIN 931-1 - M12 x 85	Sechskantschraube	
30	6	DIN 931-1 - M16 x 70	Sechskantschraube	
31	4	DIN 985 - M20	Sechskantmutter	
32	2	DIN 931-1 - M20 x 100	Sechskantschraube	
33	2	DIN 931-1 - M20 x 70	Sechskantschraube	
34	2	DIN 71412 - AM 6	Kegelschmiernippel Form A	
35	36	015818	Gummi für Halbschale Ø30 x 125	
36	16	DIN 7991 - M16 x 50	Senkschraube	
37	2	DIN 472 - 62 x 3	Sicherungsring	
38	1	060809	Halter mit Welleisen und Messerwelleisen komplett links	*
39	1	062903	Halter mit Welleisen und Messerwelleisen komplett rechts	*

Werkzeuge X-Cut solo 500 rechts komplett V2						
				Revision	Konstrukteur	Datum
069639				llenzner	07.03.2019	
Teilenummer				Konstrukteur	Datum	

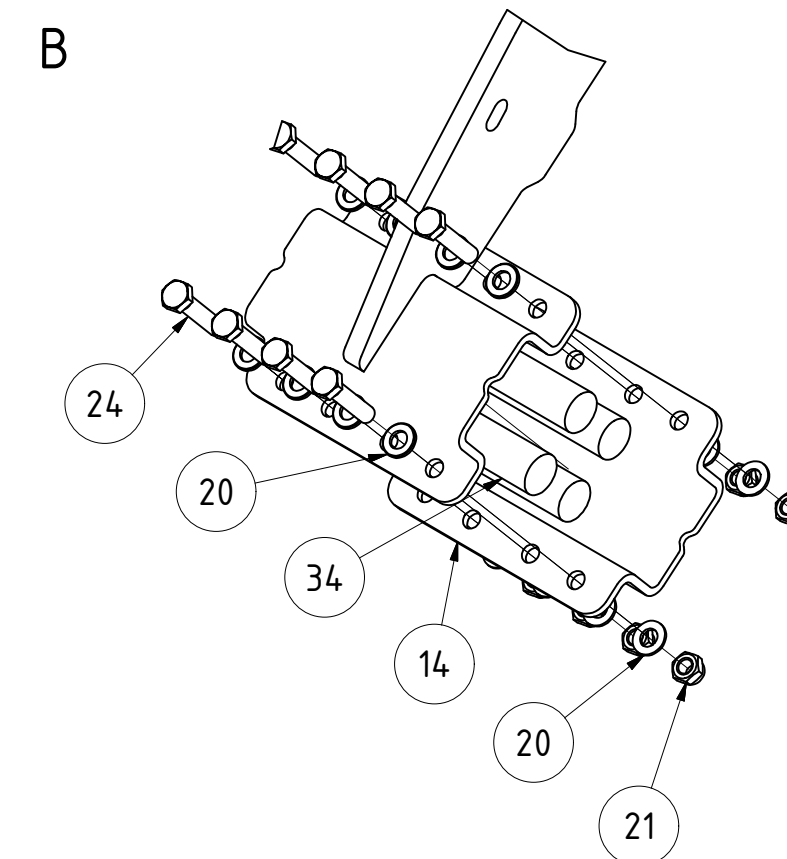
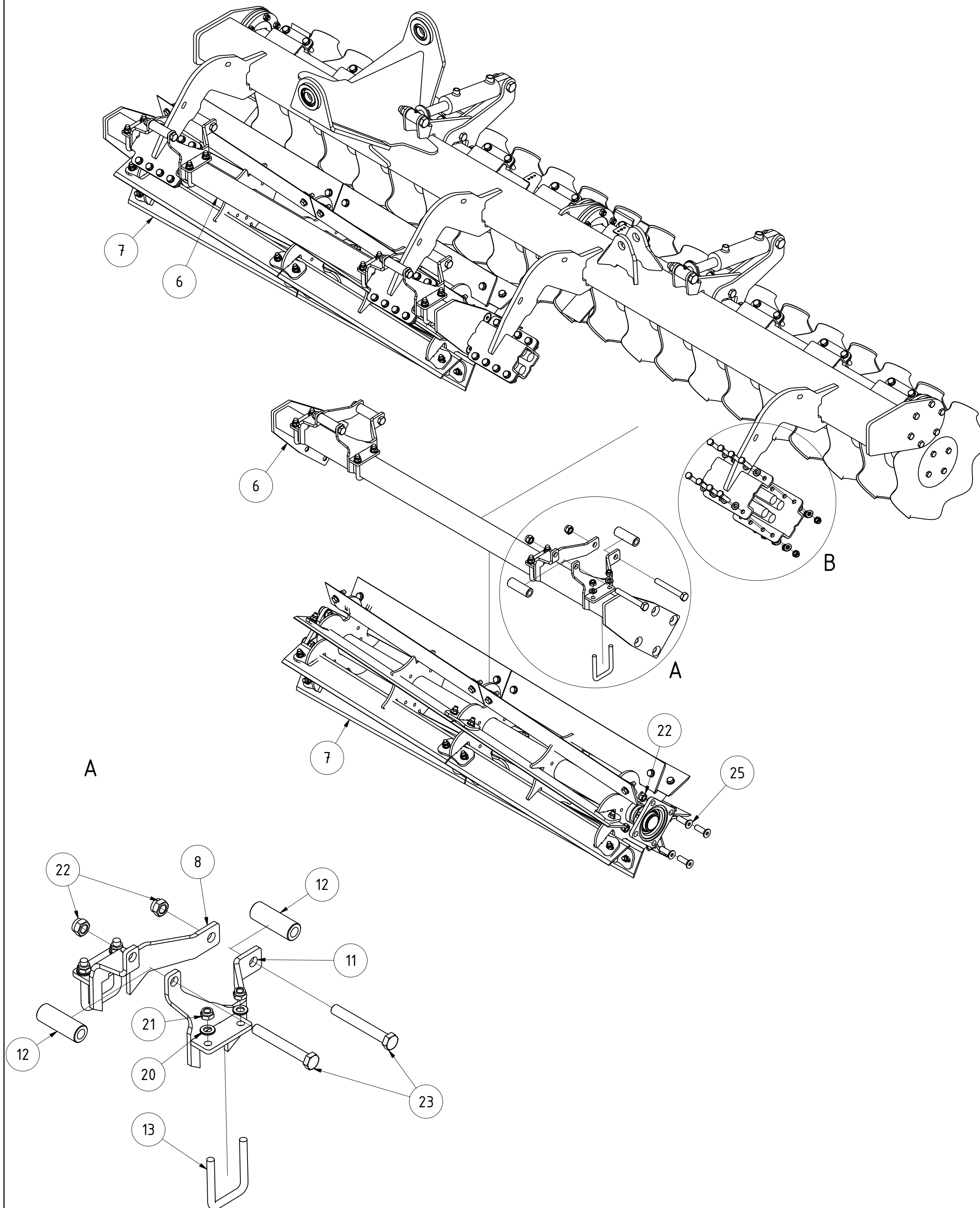




TEILELISTE (* Unterbaugruppe siehe gesondertes Blatt)			
OBJEKT	MENGE	BAUTEILNUMMER	BESCHREIBUNG
1	1	069518	Werkzeugaufhängung links für X-Cut solo 600 V2
2	2	069464	Torsionsrohr 1,5m für Wellscheiben V2
3	4	069465	Arm Verstellung Welscheiben V2
4	8	022497	Halter mit Welscheiben komplett Schneidwalze
5	2	017706	Hydraulikzylinder 30x52x100 mit Clipanschlag, Bohrungen Ø20,1
6	2	069469	Rahmen für Messerwalze 1,5m
7	2	021344	Messerwalze 1,5m 8fach
8	4	036674	Höhenanschlag Messerwalze X-CUT Solo rechts
9	4	069524	Distanzscheibe für Torsionsrohr 8mm
10	10	ST11-002.020.1	Halbschale für Säarm
11	4	036765	Höhenanschlag Messerwalze X-CUT Solo links
12	8	12-101.065	Distanzbuchse für Federhalter oben
13	8	001842	Bügelschraube M12-61-90
14	4	031104.1	Halbschale für Profil 60x60 XCUT Solo
15	16	029999	Anschraubsegment für Werkzeugaufhängung
16	2	014550	GEG35ES kpl.
17	1	062903	Halter mit Welscheibe und Messerwelscheibe komplett rechts
18	1	060809	Halter mit Welscheibe und Messerwelscheibe komplett links
19	2	DIN 472 - 62 x 3	Sicherungsring
20	160	DIN 125-1 - B 13	Unterlegscheibe
21	106	DIN 985 - M12	Sechskantmutter
22	30	DIN 985 - M16	Sechskantmutter
23	8	DIN 931-1 - M16 x 120	Sechskantschraube
24	72	DIN 933 - M12 x 55	Sechskantschraube
25	16	DIN 7991 - M16 x 50	Senkschraube
26	6	DIN 931-1 - M12 x 90	Sechskantschraube
27	12	DIN 931-1 - M12 x 60	Sechskantschraube
28	40	015818	Gummi für Halbschale Ø30 x 125
29	4	DIN 985 - M20	Sechskantmutter
30	2	DIN 931-1 - M20 x 100	Sechskantschraube
31	2	DIN 931-1 - M20 x 70	Sechskantschraube
32	2	DIN 714.12 - AM 6	Kegelschmiernippel Form A
33	6	DIN 931-1 - M16 x 70	Sechskantschraube
34	16	EA12-004.005	Gummi für Halbschale 60x60

Werkzeuge X-Cut solo 600 links komplett V2					
			Revision	Konstrukteur	Datum
069527			llenzner	01.03.2019	
			Konstrukteur	Datum	

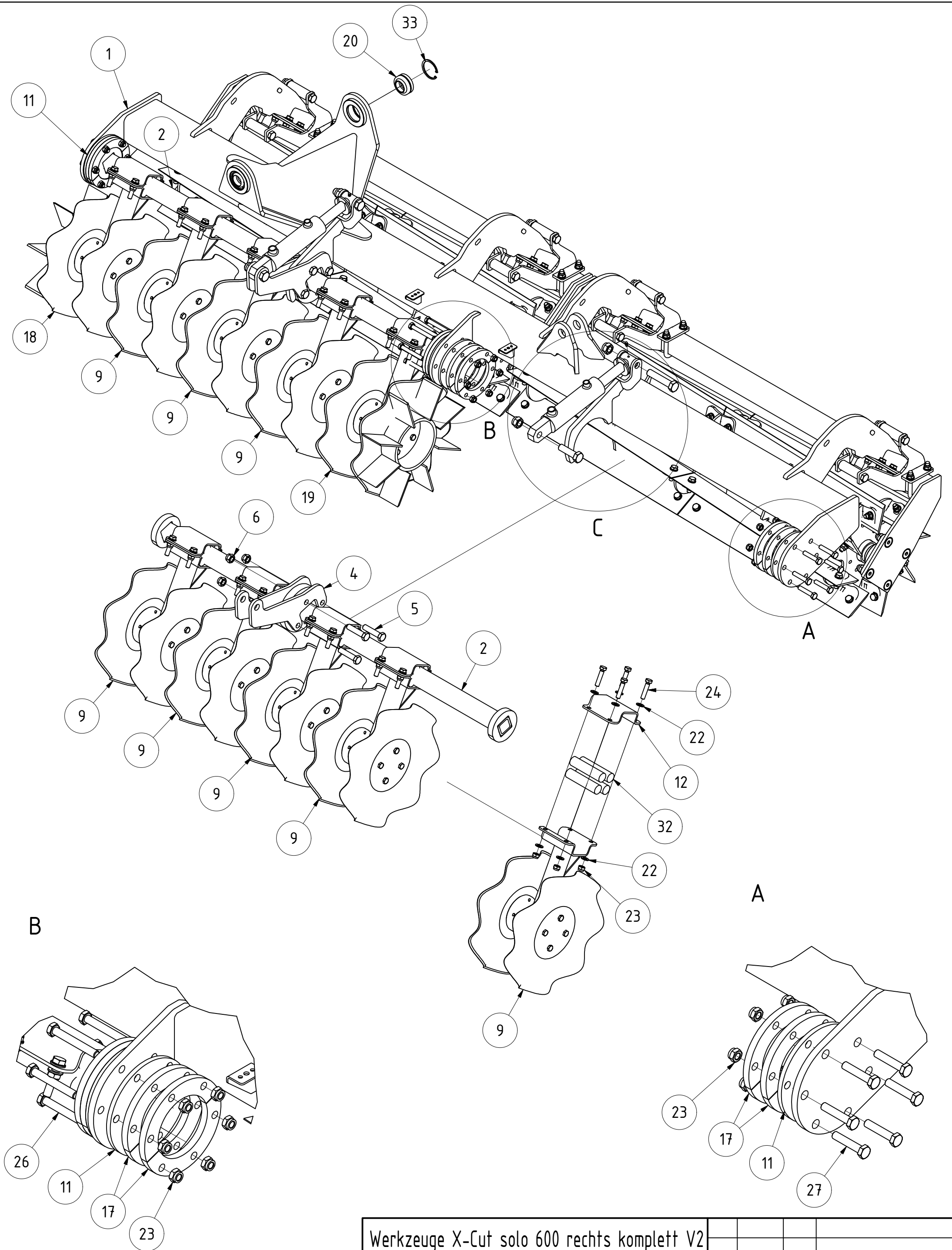
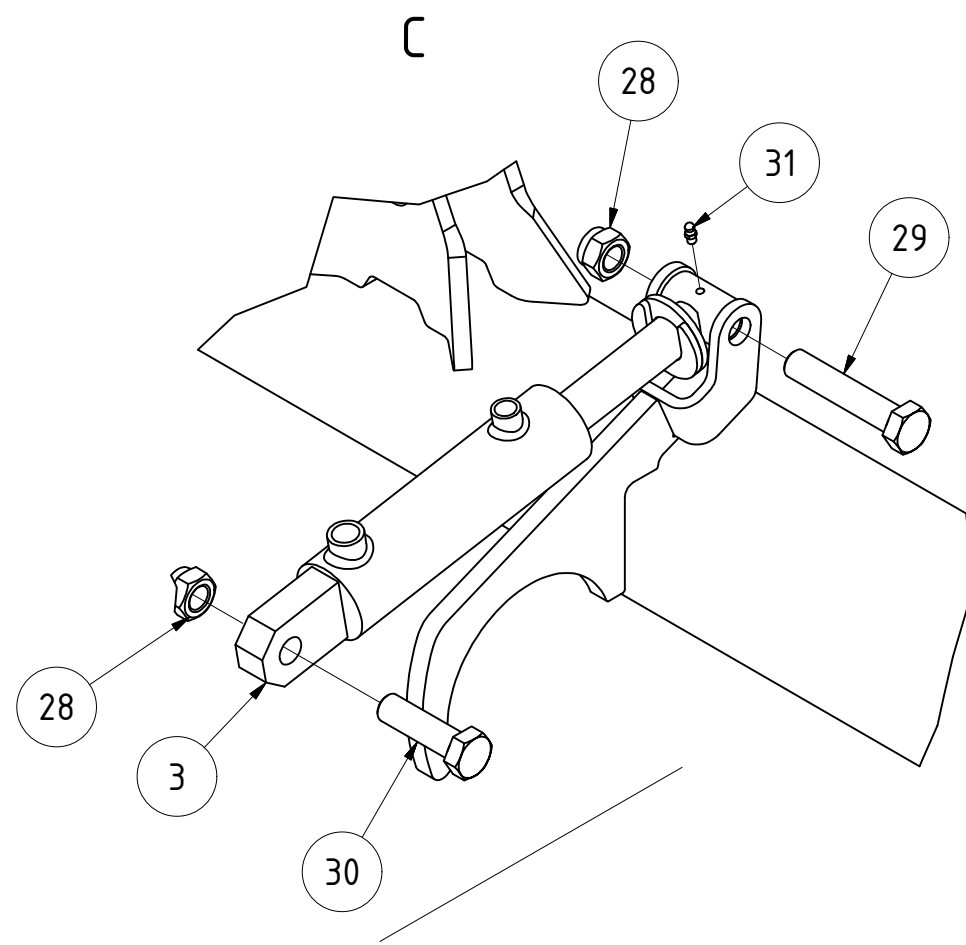




TEILELISTE (* Unterbaugruppe siehe gesondertes Blatt)				
OBJEKT	MENGE	BAUTEILNUMMER	BESCHREIBUNG	
1	1	069518	Werkzeugaufhängung links für X-Cut solo 600 V2	
2	2	069464	Torsionsrohr 1,5m für Wellscheiben V2	
3	4	069465	Arm Verstellung Wellscheiben V2	
4	8	022497	Halter mit Wellscheiben komplett Schneidwalze	*
5	2	017706	Hydraulikzylinder 30x52x100 mit Clipanschlag, Bohrungen Ø20,1	
6	2	069469	Rahmen für Messerwalze 1,5m	
7	2	021344	Messerwalze 1,5m 8fach	*
8	4	036674	Höhenanschlag Messerwalze X-CUT Solo rechts	
9	4	069524	Distanzscheibe für Torsionsrohr 8mm	
10	10	ST11-002.020.1	Halbschale für Säarm	
11	4	036765	Höhenanschlag Messerwalze X-CUT Solo links	
12	8	12-101.065	Distanzbuchse für Federhalter oben	
13	8	001842	Bügelschraube M12-61-90	
14	4	031104.1	Halbschale für Profil 60x60 XCUT Solo	
15	16	029999	Anschraubsegment für Werkzeugaufhängung	
16	2	014550	GEG35ES kpl.	
17	1	062903	Halter mit Welscheibe und Messerwelscheibe komplett rechts	*
18	1	060809	Halter mit Welscheibe und Messerwelscheibe komplett links	*
19	2	DIN 472 - 62 x 3	Sicherungsring	
20	160	DIN 125-1 - B 13	Unterlegscheibe	
21	106	DIN 985 - M12	Sechskantmutter	
22	30	DIN 985 - M16	Sechskantmutter	
23	8	DIN 931-1 - M16 x 120	Sechskantschraube	
24	72	DIN 933 - M12 x 55	Sechskantschraube	
25	16	DIN 7991 - M16 x 50	Senkschraube	
26	6	DIN 931-1 - M12 x 90	Sechskantschraube	
27	12	DIN 931-1 - M12 x 60	Sechskantschraube	
28	40	015818	Gummi für Halbschale Ø30 x 125	
29	4	DIN 985 - M20	Sechskantmutter	
30	2	DIN 931-1 - M20 x 100	Sechskantschraube	
31	2	DIN 931-1 - M20 x 70	Sechskantschraube	
32	2	DIN 714.12 - AM 6	Kegelschmiernippel Form A	
33	6	DIN 931-1 - M16 x 70	Sechskantschraube	
34	16	EA12-004.005	Gummi für Halbschale 60x60	

Werkzeuge X-Cut solo 600 links komplett V2

069527		Revision	Konstrukteur	Datum
Teilenummer		llenzner	01.03.2019	KERNER
		Konstrukteur	Datum	

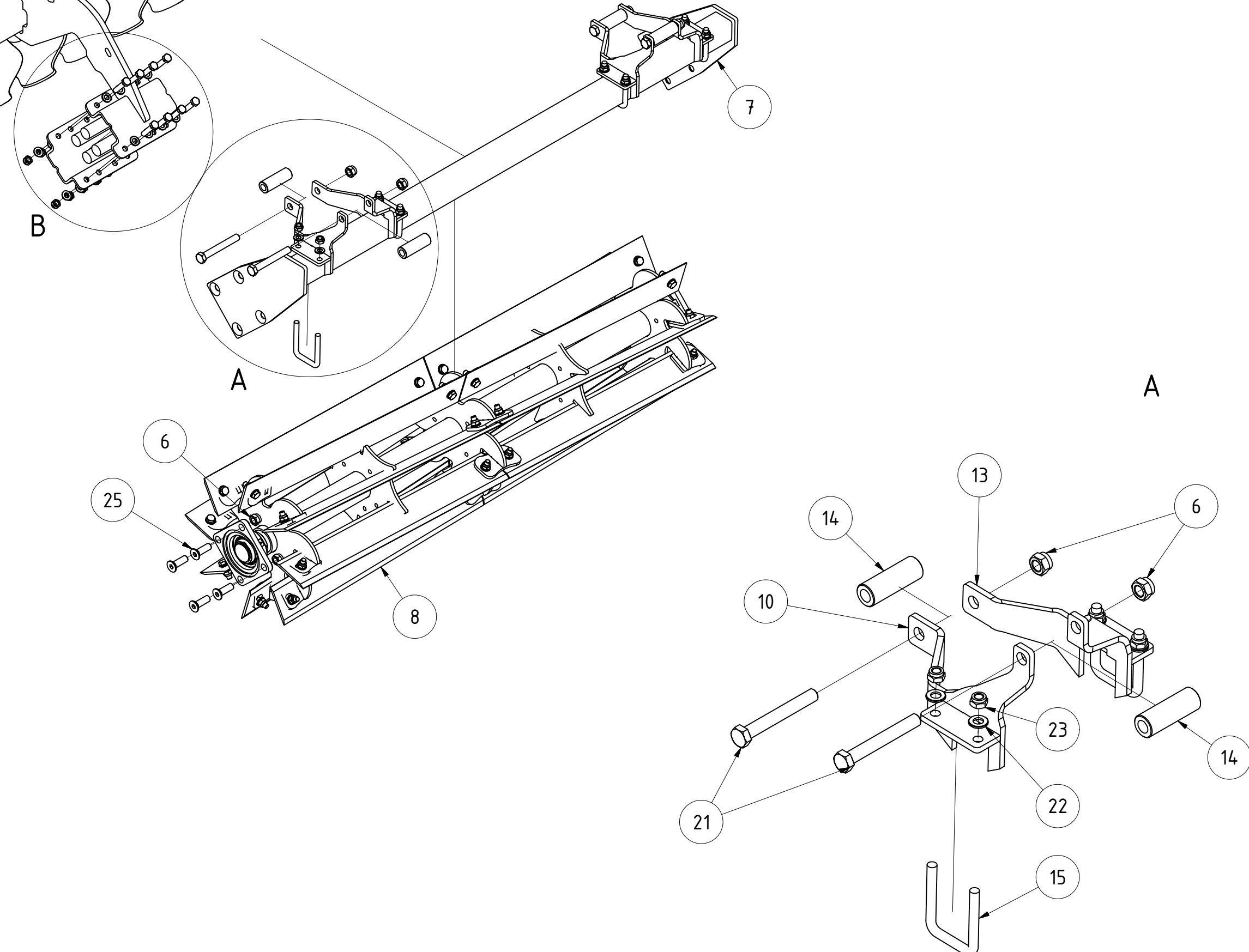
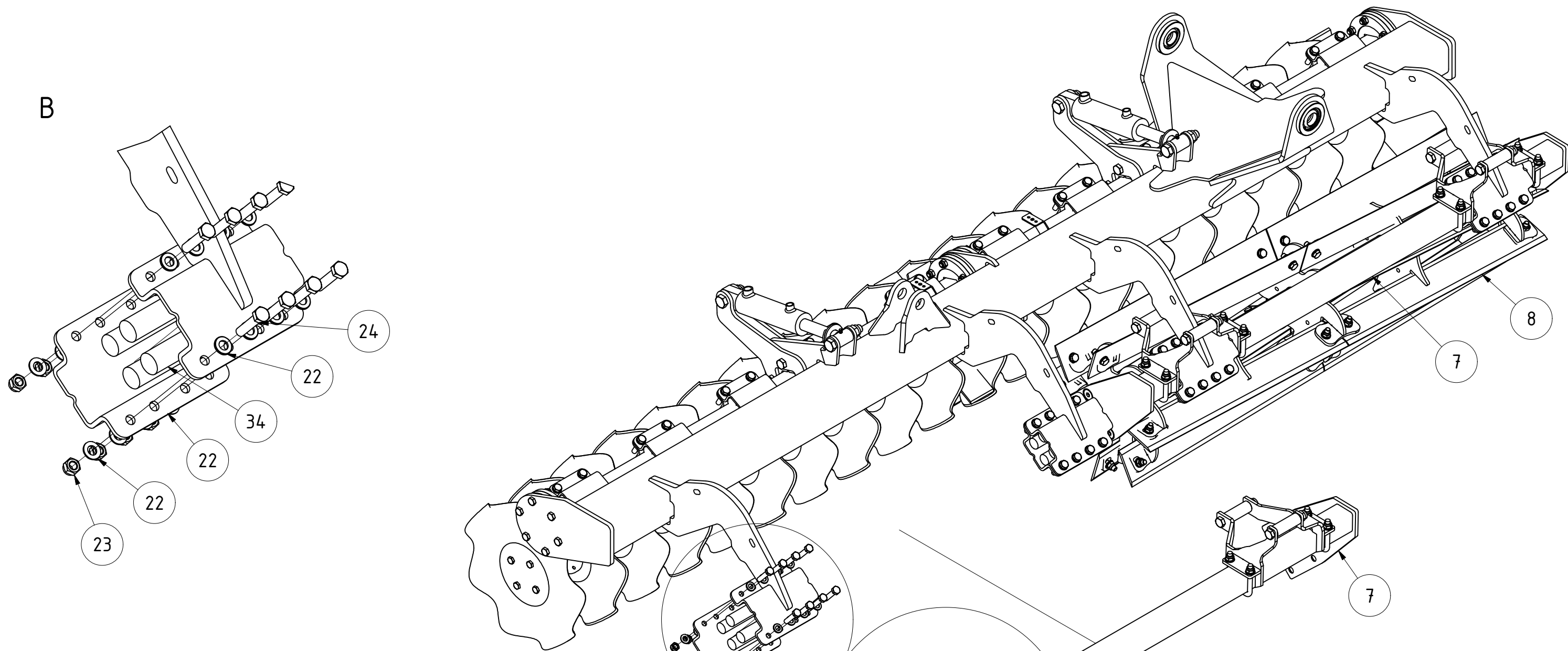


TEILELISTE (* Unterbaugruppe siehe gesondertes Blatt)

OBJEKT	MENGE	BAUTEILNUMMER	BESCHREIBUNG
1	1	069281	Werkzeugaufhängung rechts für X-Cut solo 600 V2
2	2	069464	Torsionsrohr 1,5m für Wellscheiben V2
3	2	017706	Hydraulikzylinder 30x52x100 mit Clipanschlag, Bohrungen Ø20,1
4	4	069465	Arm Verststellung Wellscheiben V2
5	6	DIN 931-1 - M16 x 70	Sechskantschraube
6	30	DIN 985 - M16	Sechskantmutter
7	2	069469	Rahmen für Messerwalze 1,5m
8	2	021344	Messerwalze 1,5m 8fach
9	8	022497	Halter mit Wellscheiben komplett Schneidwalze
10	4	036674	Höhenanschlag Messerwalze X-CUT Solo rechts
11	4	069524	Distanzscheibe für Torsionsrohr 8mm
12	10	ST11-002.020.1	Halbschale für Säarm
13	4	036765	Höhenanschlag Messerwalze X-CUT Solo links
14	8	12-101.065	Distanzbuchse für Federhalter oben
15	8	001842	Bügelschraube M12-61-90
16	4	031104.1	Halbschale für Profil 60x60 XCUT Solo
17	16	029999	Anschraubsegment für Werkzeugaufhängung
18	1	060809	Halter mit Welscheibe und Messerwellscheibe komplett links
19	1	062903	Halter mit Welscheibe und Messerwellscheibe komplett rechts
20	2	014550	GEG35ES kpl.
21	8	DIN 931-1 - M16 x 120	Sechskantschraube
22	160	DIN 125-1 - B 13	Unterlegscheibe
23	106	DIN 985 - M12	Sechskantmutter
24	72	DIN 933 - M12 x 55	Sechskantschraube
25	16	DIN 7991 - M16 x 50	Senkschraube
26	6	DIN 931-1 - M12 x 90	Sechskantschraube
27	12	DIN 931-1 - M12 x 60	Sechskantschraube
28	4	DIN 985 - M20	Sechskantmutter
29	2	DIN 931-1 - M20 x 100	Sechskantschraube
30	2	DIN 931-1 - M20 x 70	Sechskantschraube
31	2	DIN 71412 - AM 6	Kegelschmiernippel Form A
32	40	015818	Gummi für Halbschale Ø30 x 125
33	2	DIN 472 - 62 x 3	Sicherungsring
34	16	EA12-004.005	Gummi für Halbschale 60x60

Werkzeuge X-Cut solo 600 rechts komplett V2					
			Revision	Konstrukteur	Datum
069459				lttenzer	04.03.2019

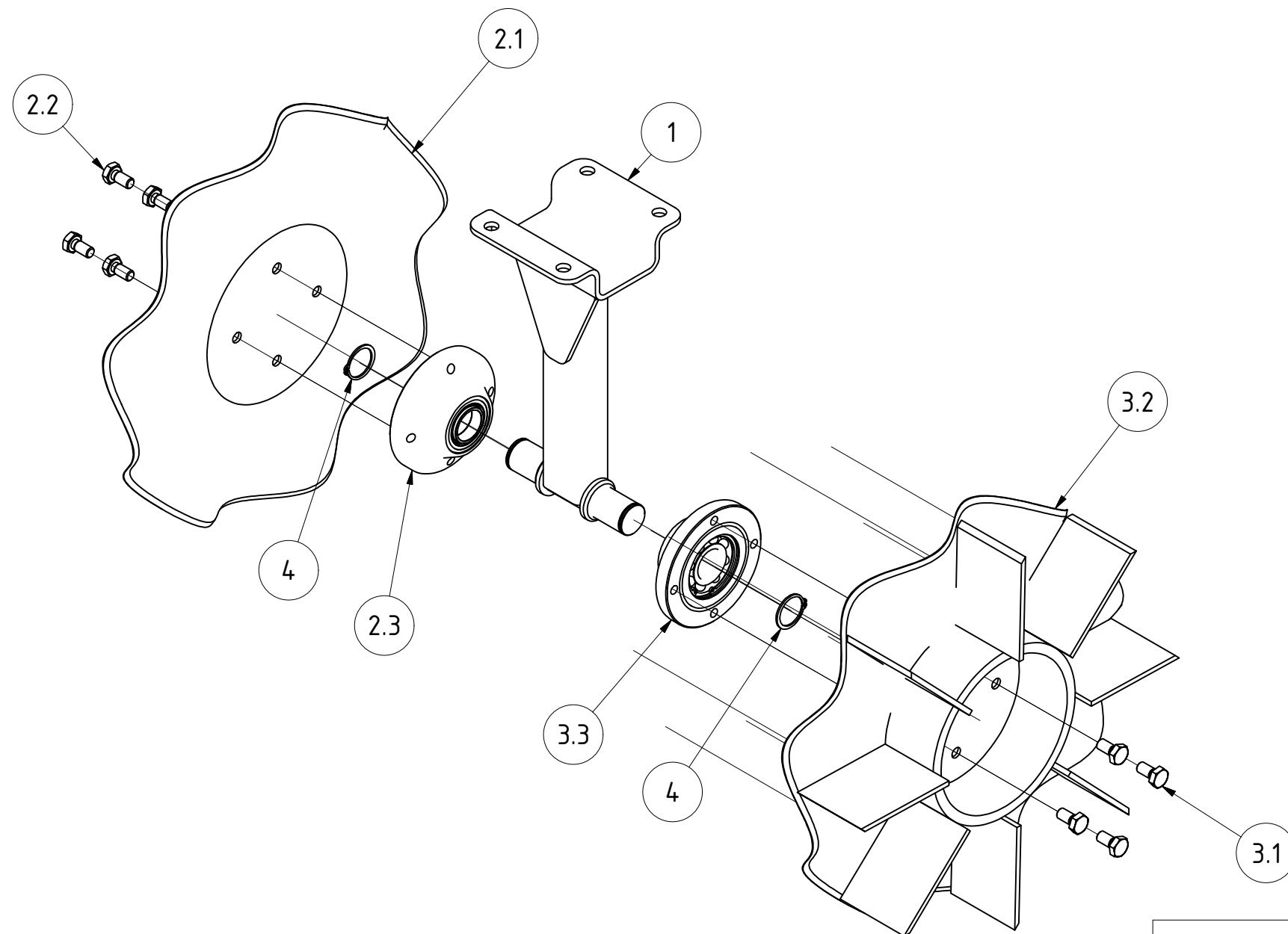




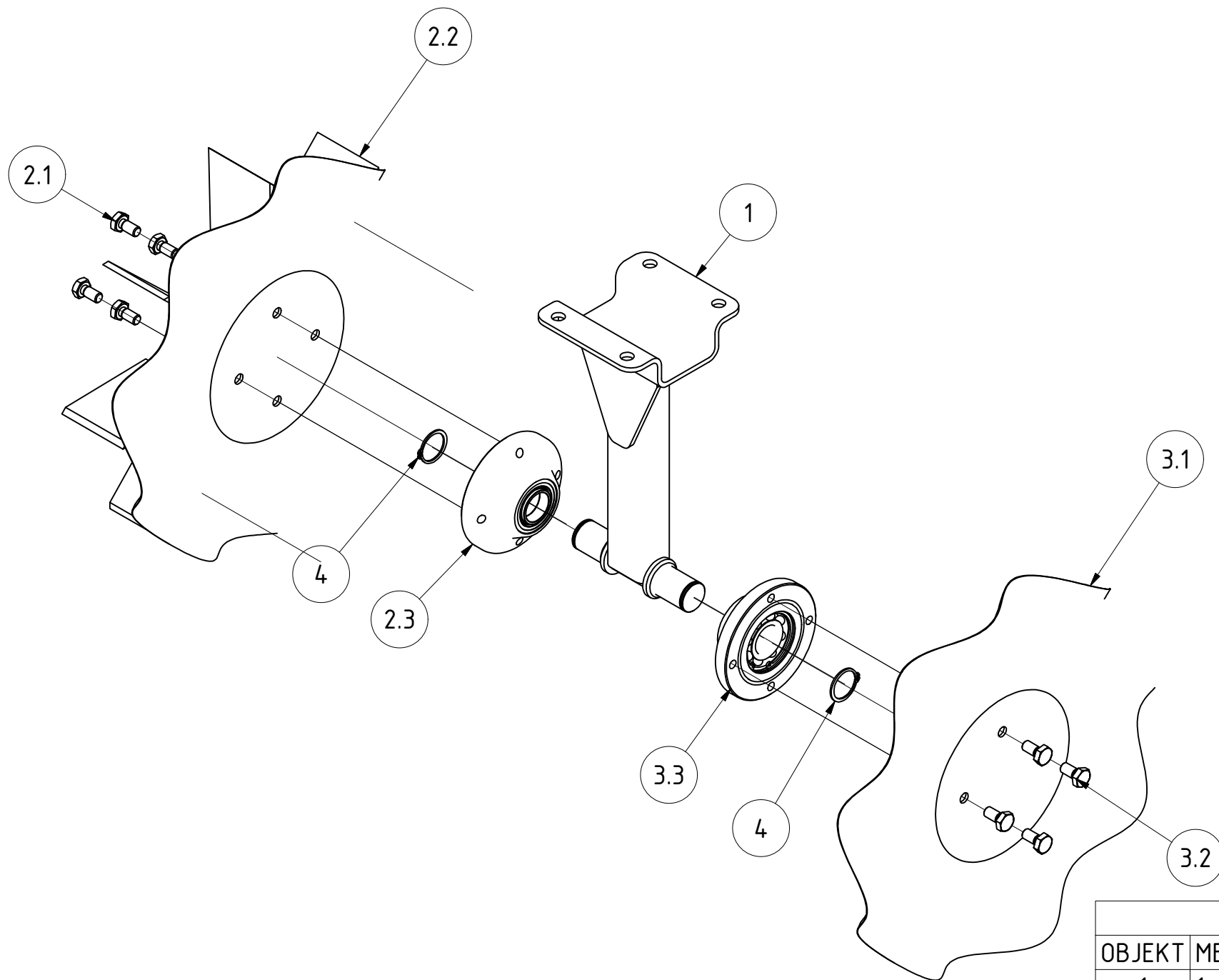
TEILELISTE (*Unterbaugruppe siehe gesondertes Blatt)

OBJEKT	MENGE	BAUTEILNUMMER	BESCHREIBUNG
1	1	069281	Werkzeugaufhängung rechts für X-Cut solo 600 V2
2	2	069464	Torsionsrohr 1,5m für Welscheiben V2
3	2	017706	Hydraulikzylinder 30x52x100 mit Clipanschlag, Bohrungen Ø20,1
4	4	069465	Arm Verstellung Welscheiben V2
5	6	DIN 931-1 - M16 x 70	Sechskantschraube
6	30	DIN 985 - M16	Sechskantmutter
7	2	069469	Rahmen für Messerwalze 1,5m
8	2	021344	Messerwalze 1,5m 8fach
9	8	022497	Halter mit Welscheiben komplett Schneidwalze
10	4	036674	Höhenanschlag Messerwalze X-CUT Solo rechts
11	4	069524	Distanzscheibe für Torsionsrohr 8mm
12	10	ST11-002.020.1	Halbschale für Säarm
13	4	036765	Höhenanschlag Messerwalze X-CUT Solo links
14	8	12-101.065	Distanzbuchse für Federhalter oben
15	8	001842	Bügelschraube M12-61-90
16	4	031104.1	Halbschale für Profil 60x60 XCUT Solo
17	16	029999	Anschraubsegment für Werkzeugaufhängung
18	1	060809	Halter mit Welscheibe und Messerwelscheibe komplett links
19	1	062903	Halter mit Welscheibe und Messerwelscheibe komplett rechts
20	2	014550	GEG35ES kpl.
21	8	DIN 931-1 - M16 x 120	Sechskantschraube
22	160	DIN 125-1 - B 13	Unterlegscheibe
23	106	DIN 985 - M12	Sechskantmutter
24	72	DIN 933 - M12 x 55	Sechskantschraube
25	16	DIN 7991 - M16 x 50	Senkschraube
26	6	DIN 931-1 - M12 x 90	Sechskantschraube
27	12	DIN 931-1 - M12 x 60	Sechskantschraube
28	4	DIN 985 - M20	Sechskantmutter
29	2	DIN 931-1 - M20 x 100	Sechskantschraube
30	2	DIN 931-1 - M20 x 70	Sechskantschraube
31	2	DIN 71412 - AM 6	Kegelschmiernippel Form A
32	40	015818	Gummi für Halbschale Ø30 x 125
33	2	DIN 472 - 62 x 3	Sicherungsring
34	16	EA12-004.005	Gummi für Halbschale 60x60

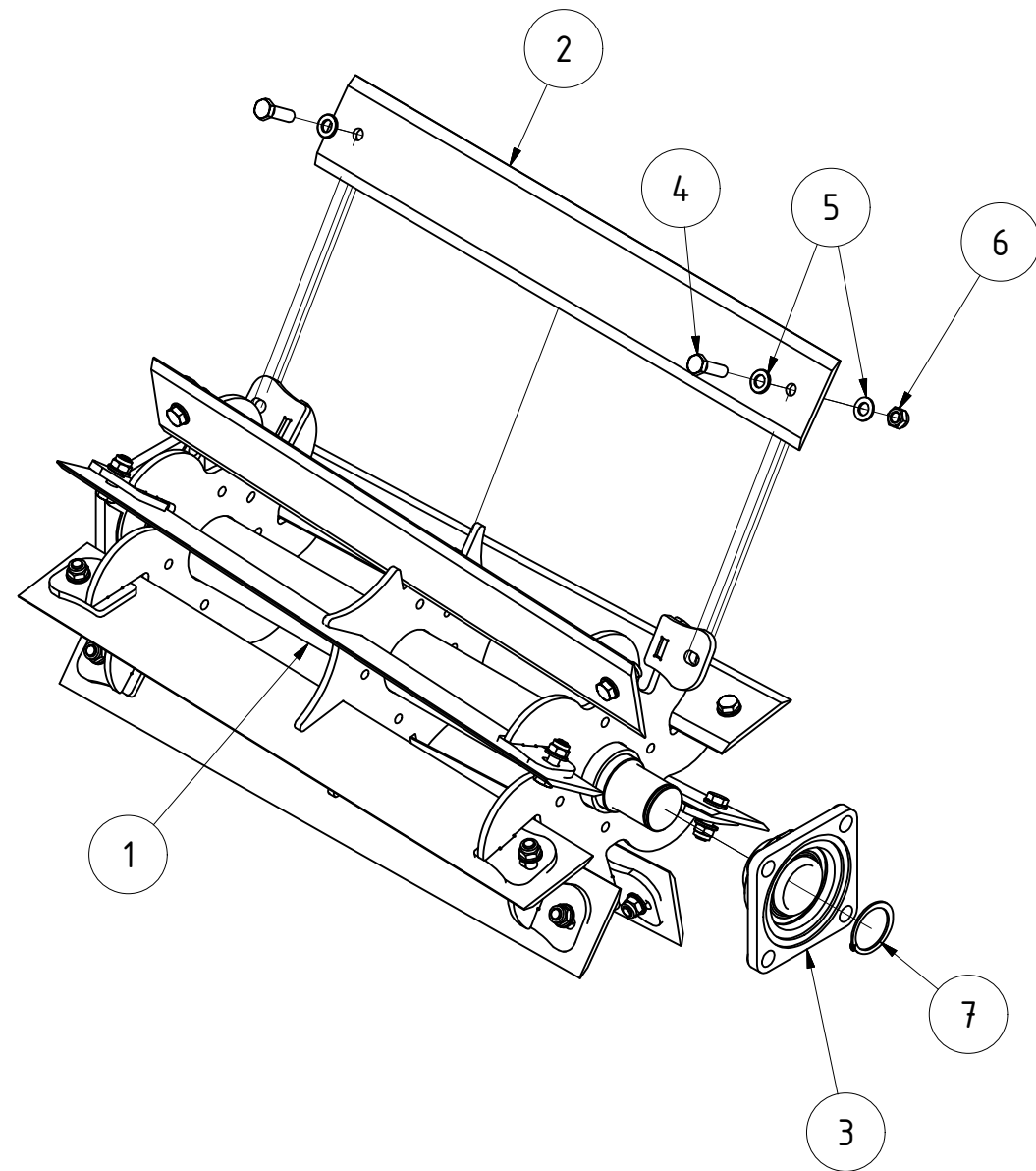
Werkzeuge X-Cut solo 600 rechts komplett V2					
			Revision	Konstrukteur	Datum
069459			lltenzer	04.03.2019	
Teilenummer			Konstrukteur	Datum	KERNER



TEILELISTE			
OBJEKT	MENGE	BAUTEILNUMMER	BESCHREIBUNG
1	1	021388	Halter für Wellscheiben Schneidwalze
2	1	021394	Wellscheibe mit Sternradlagerung komplett
2.1	1	021397	Wellscheibe Sternradlagerung geprägt
2.2	4	DIN 933 - M10 x 20	Sechskantschraube
2.3	1	060128	Lager kpl. für Wellscheiben
3	1	060810	Messerwellscheibe mit Sternradlagerung komplett
3.1	4	DIN 933 - M10 x 20	Sechskantschraube
3.2	1	037047	Schneidscheibe mit Messer
3.3	1	060128	Lager kpl. für Wellscheiben
4	2	DIN 471 - 30x1,5	Sicherungsringe für Wellen
Halter mit Wellscheibe und Messerwellscheibe komplett			
			Revision
060809			llenzner
Teilenummer			01.03.2019
			Konstrukteur
			Datum
			KERNER



TEILELISTE			
OBJEKT	MENGE	BAUTEILNUMMER	BESCHREIBUNG
1	1	021388	Halter für Wellscheiben Schneidwalze
2	1	060810	Messerwellscheibe mit Sternradlagerung komplett
2.1	4	DIN 933 - M10 x 20	Sechskantschraube
2.2	1	037047	Schneidscheibe mit Messer
2.3	1	060128	Lager kpl. für Wellscheiben
3	1	021394	Wellscheibe mit Sternradlagerung komplett
3.1	1	021397	Wellscheibe Sternradlagerung geprägt
3.2	4	DIN 933 - M10 x 20	Sechskantschraube
3.3	1	060128	Lager kpl. für Wellscheiben
4	2	DIN 471 - 30x1,5	Sicherungsringe für Wellen
Halter mit Wellscheibe und Messerwellscheibe komplett			
			Revision
062903			Konstrukteur
Teilenummer			Datum
			llenzner
			01.03.2019
			Konstrukteur
			Datum
KERNER			



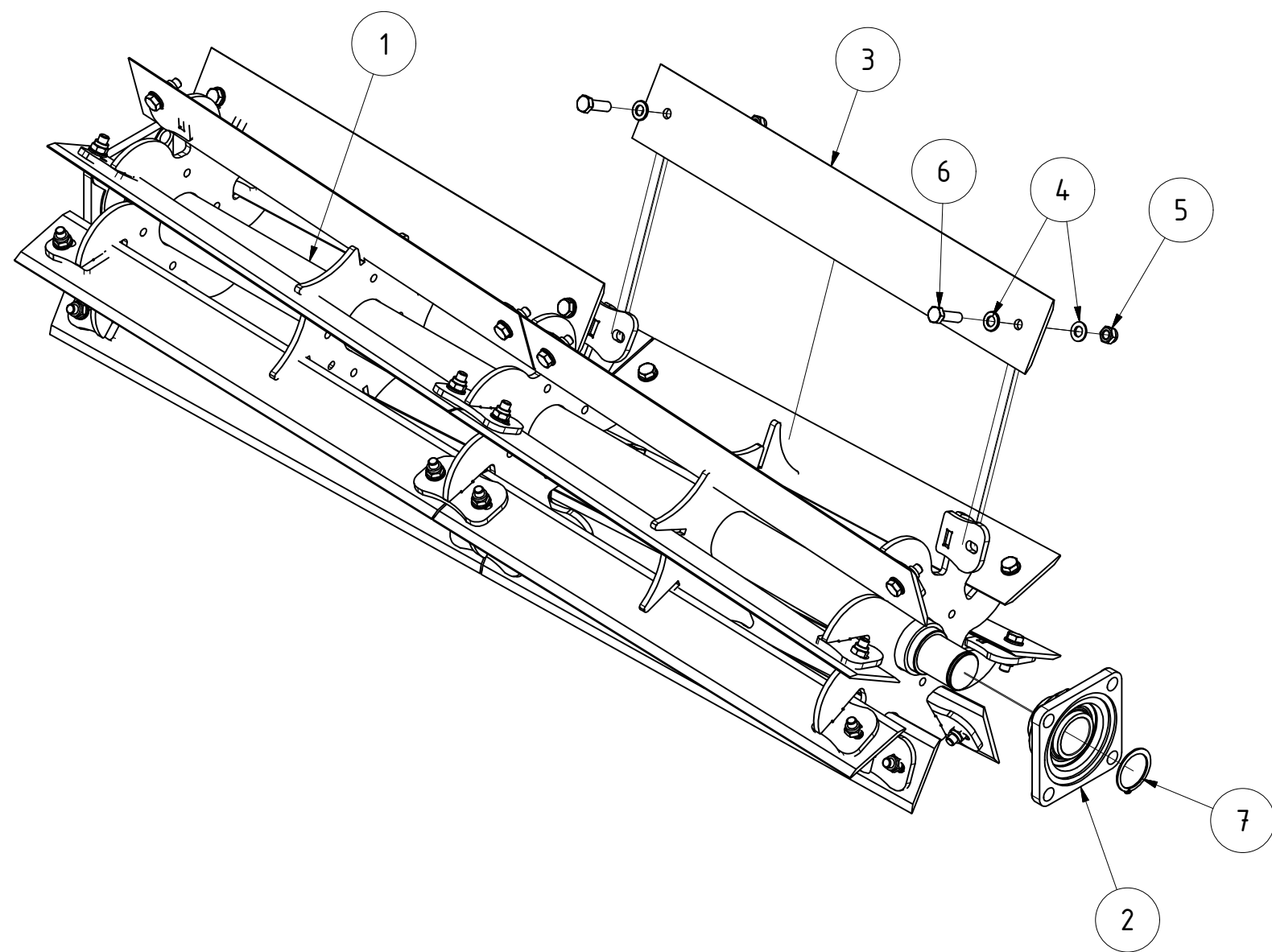
TEILELISTE			
OBJEKT	MENGE	BAUTEILNUMMER	BESCHREIBUNG
1	1	036781	Walzenkörper Messerwalze XCUT Solo 8fach 0,75 m
2	8	012969	Messer für Messerwalze 750mm
3	2	002797	Flanschlager FYJ 50 TF
4	16	DIN 933 - M12 x 40	Sechskantschraube
5	32	DIN 125-1 - B 13	Unterlegscheibe
6	16	DIN 985 - M12	Sechskantmutter
7	2	DIN 471 - 50 x 2	Sicherungsring

Messerwalze 0,75m 8fach

036568
Teilenummer

Revision	Konstrukteur	Datum
	llenzner	04.03.2019
	Konstrukteur	Datum

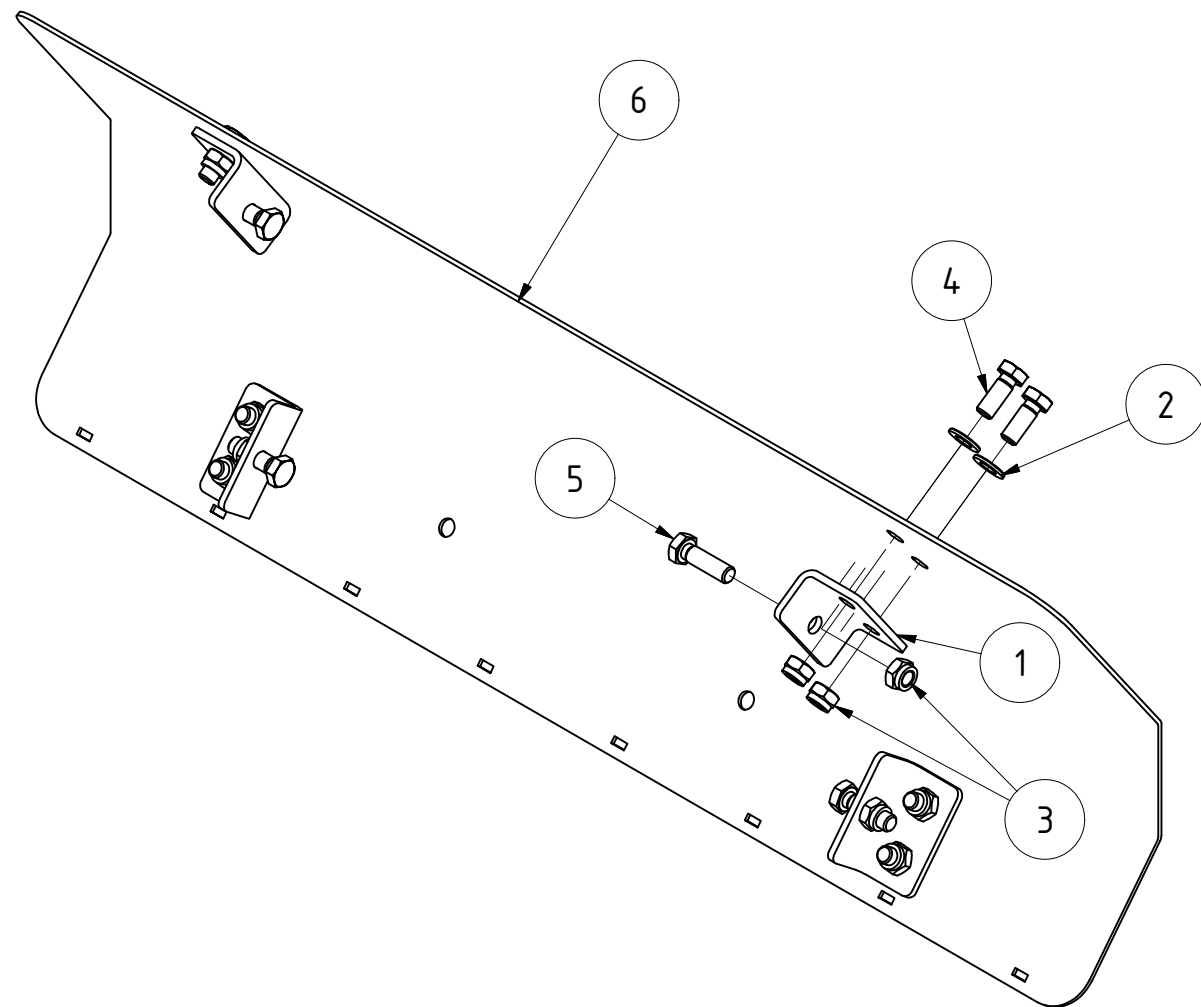




TEILELISTE			
OBJEKT	MENGE	BAUTEILNUMMER	BESCHREIBUNG
1	1	020220	Walzenkörper für Messerwalze XCUT Solo 8fach 1,5m
2	2	002797	Flanschlager FYJ 50 TF
3	16	012969	Messer für Messerwalze 750mm
4	64	DIN 125-1 - B 13	Unterlegscheibe
5	32	DIN 985 - M12	Sechskantmutter
6	32	DIN 933 - M12 x 40	Sechskantschraube
7	2	DIN 471 - 50 x 2	Sicherungsring

Messerwalze 1,5m 8fach					
			Revision	Konstrukteur	Datum
021344				llenzer	01.03.2019
Teilenummer				Konstrukteur	Datum





TEILELISTE

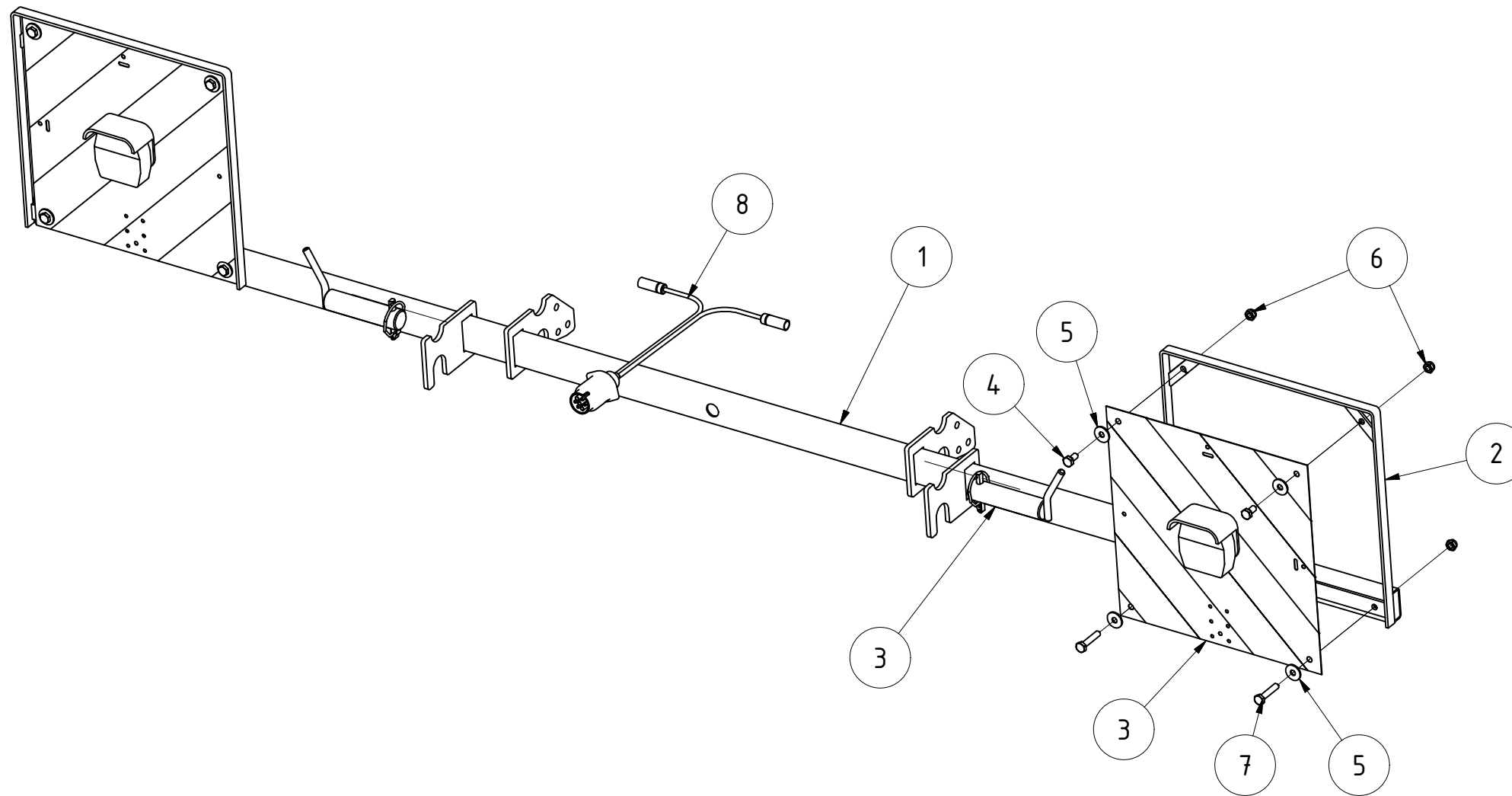
OBJEKT	MENGE	BAUTEILNUMMER	BESCHREIBUNG
1	4	060794	Halter für Wurfschutz Front XCUT Solo
2	8	DIN 125-1 - B 13	Unterlegscheibe
3	12	DIN 985 - M12	Sechskantmutter
4	8	DIN 933 - M12 x 30	Sechskantschraube
5	4	DIN 933 - M12 x 40	Sechskantschraube
6	1	069567	Schutzblech 1m für Ausleger

Schutzblech 1m für Ausleger komplett

070243
Teilenummer

Revision	Konstrukteur	Datum
	llenzner	04.03.2019
	Konstrukteur	Datum





Position 3 abhängig von Anhängung:

Heckanbau "Beleuchtungssatz Kerner 6" Nr. 066445

Frontanbau "Beleuchtungssatz Kerner 8" Nr. 074370

Front- und Heckanbau "Beleuchtungssatz Kerner 9" Nr. 074371

TEILELISTE			
OBJEKT	MENGE	BAUTEILNUMMER	BESCHREIBUNG
1	1	061931	Beleuchtungsrohr Xcut Solo klappbar
2	2	G02-016.200	Beleuchtungsrahmen
3	2	070172	Unterlenkerbolzen Kat. 3 mit Kette und Splint
4	4	DIN 933 - M10 x 20	Sechskantschraube
5	8	DIN 9021 - 10,5	Unterlegscheibe
6	8	DIN 985 - M10	Sechskantmutter
7	4	DIN 931-1 - M10 x 50	Sechskantschraube
8	1	074372	Hauptkabelsatz Kerner HK 6

Beleuchtung X-Cut solo klappbar komplett					
			Revision	Konstrukteur	Datum
069979				llenzer	01.03.2019
Teilenummer				Konstrukteur	Datum

