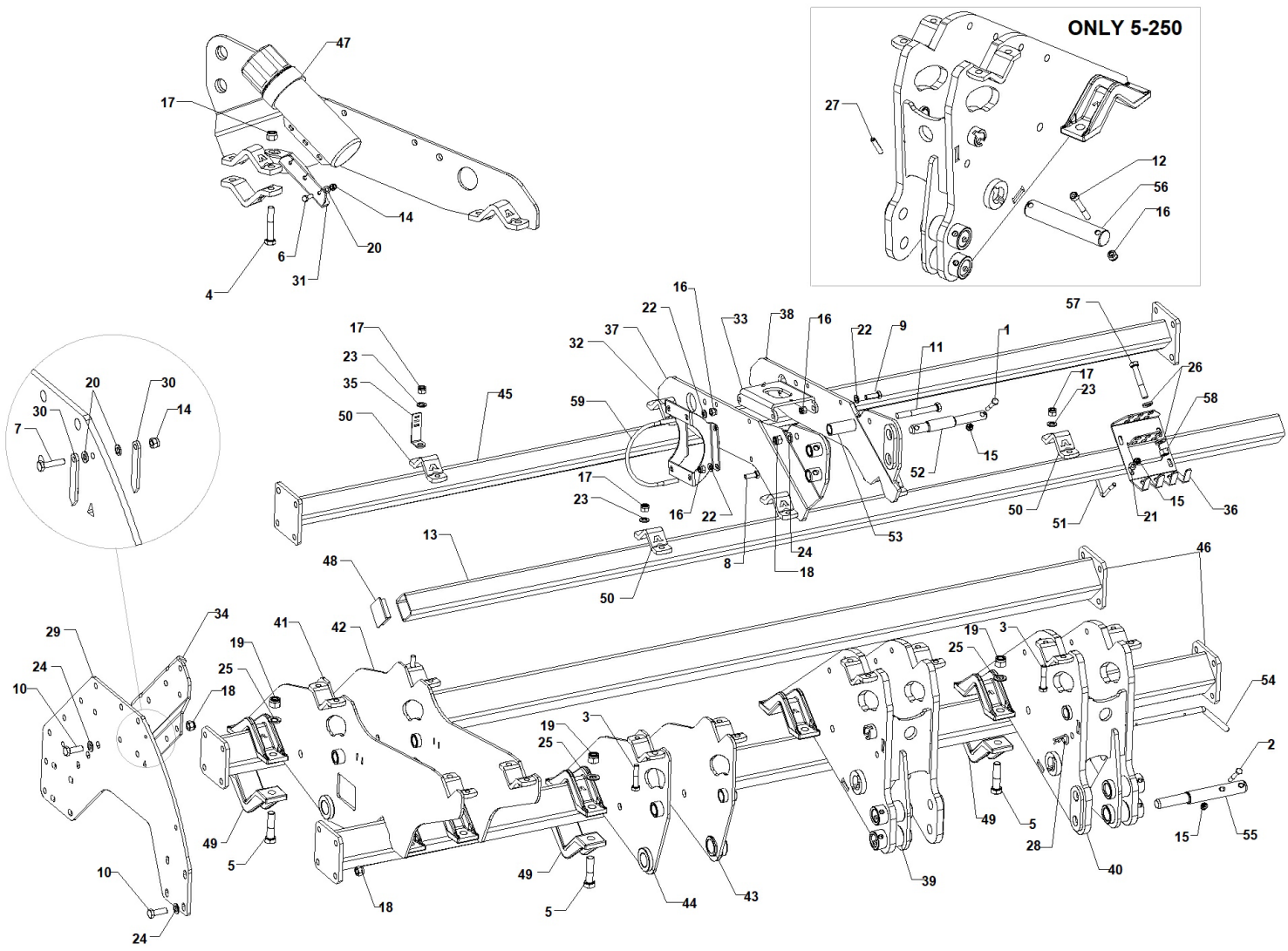




Chassis - 000055881





Chassis - 000055881

Rif.	Code	Vieux Code	Basket	Description	U.tà
1	M80A00015	C00018	□	VIS TE 88 PG FP M10X60 ZINC UNI 5737	nr.
2	M80A00016	C00019	□	VIS TE 88 PG FP M10X70 ZINC UNI 5737	nr.
3	M80A00047	C00054	□	VIS TE 88 PG FP M14X70 ZINC UNI 5737	nr.
4	M80A00048	C00055	□	VIS TE 88 PG FP M14X80 ZINC UNI 5737	nr.
5	M80A00075	C00082	□	VIS TE 88 PG FP M20X80 ZINC UNI 5737	nr.
6	M80A00111	C00122	□	VIS TE 88 PG FT M8X25 ZINC UNI 5739	nr.
7	M80A00113	C00124	□	VIS TE 88 PG FT M8X35 ZINC UNI 5739	nr.
8	M80A00130	C00143	□	VIS TE 88 PG FT M12X35 ZINC UNI 5739	nr.
9	M80A00131	C00144	□	VIS TE 88 PG FT M12X40 ZINC UNI 5739	nr.
10	M80A00150	C00164	□	VIS TE 88 PG FT M16X45 ZINC UNI 5739	nr.
11	M80A00190	C00241	□	VIS TE 88 PF FP M16X1,5X130 ZINC UNI 5738	nr.
12	M80A00255	C00455	□	VIS TCEI PG M12X90 ZINC UNI 5931	nr.
13	C00A00584	D12569	□	TUBE QUADRO S235 JR 70X70X5 L= 2392	nr.
13	C00A01736		□	TUBE QUAD 70X70X5 S235JR L=2888	nr.
13	C00A00790	D14952	□	TUBE QUADRO 70X70X5 S235 JR L=3380	nr.
14	M85A00075	C02603	□	BOULONS AUTOBLOC ALTO 8 M8 H=10.6 UNI 7473	nr.
15	M85A00077	C02604	□	BOULONS AUTOBLOC ALTO 8 M10 H=11.5 UNI 7473	nr.
16	M85A00078	C02605	□	BOULONS AUTOBLOC ALTO 8 M12 H=14 UNI 7473	nr.
17	M85A00079	C02606	□	BOULONS AUTOBLOC ALTO 8 M14 H=16 UNI 7473	nr.
18	M85A00080	C02607	□	BOULONS AUTOBLOC ALTO 8 M16 H=18 UNI 7473	nr.



Chassis - 000055881

Rif.	Code	Vieux Code	Basket	Description	U.tà
19	M85A00081	C02608	□	BOULONS AUTOBLOC ALTO 8 M20 H=22 UNI 7473	nr.
20	M90A00005	C03003	□	RONDELLE PIANA D.8,4 DIN125-A ZINC.	nr.
21	M90A00007	C03004	□	RONDELLE PIANA D.10,5 UNI EN ISO 7089 ZINC.HV200	nr.
22	M90A00008	C03005	□	RONDELLE PIANA D.13 UNI EN ISO 7089 ZINC.HV200	nr.
23	M90A00009	C03006	□	RONDELLE PIANA D.15 UNI EN ISO 7089 ZINC.HV200	nr.
24	M90A00010	C03007	□	RONDELLE PIANA D.17 UNI EN ISO 7089 ZINC.HV200	nr.
25	M90A00011	C03008	□	RONDELLE PIANA D.21 UNI EN ISO 7089 ZINC.HV200	nr.
26	M90A00020	C03036	□	RONDELLE PIANA D.17 DIN 6916 ALTA RESIS. ZINCO-LAMELLARE	nr.
27	MB0A00032	C04544	□	GOUPILLE ELASTICA D.10X60	nr.
28	MB0A00088	C05005	□	GOUPILLE A MOLLA D.5	nr.
29	C05A11554		□	LONG ESTERNA S1 SP. 10MM	nr.
30	C05A12030		□	INDICE DI INCLINAZIONE RIPUNTATORE ZINCATO	nr.
31	C10A03661		□	SUPPORT TUBO PORTA DOC. RIPUNTATORI	nr.
32	C10A06833		□	SUPPORT ACCUMULATORE AZOTO S1/S2	nr.
33	C10A06839		□	PLIE COLLEGAMENTO 3° PUNTO S1 SP. 8MM	nr.
34	C10A06851		□	RENFORT FIANCATA ESTERNA S1	nr.
35	C10A06854		□	METAL DEPLOYE PORTA TUBI IDR. RIPUNTATORI INOX	nr.
36	C10A06855		□	SCRAPERS PORTA CARTUCCE RIPUNTATORI	nr.
37	C20A04328		□	ATTELAGE 3° PUNTO DESTRO S1	nr.
38	C20A04329		□	ATTELAGE 3° PUNTO SINISTRO S1	nr.



Chassis - 000055881

Rif.	Code	Vieux Code	Basket	Description	U.tà
39	C20A04333		□	ATTELAGE TRATT. DESTRO S1 CAT. 2-3N	nr.
40	C20A04335		□	ATTELAGE TRATT. SINISTRO S1 CAT. 2-3N	nr.
41	C20A04796		□	LONG DESTRA SUPP. ANCORA POSTERIORE S1 PRESERIE	nr.
42	C20A04797		□	LONG SINISTRA SUPP. ANCORA POSTERIORE S1 PRESERIE	nr.
43	C20A04798		□	LONG CORTA SINISTRA SUPP. ANCORA S1 PRESERIE	nr.
44	C20A04799		□	LONG CORTA DESTRA SUPP. ANCORA S1 PRESERIE	nr.
45	C20A00385	E02293	□	TUBE SUP. CON FLANGE KD7-KER 70X70X2416***	nr.
45	C20A04343		□	TUBE SUP. CON FLANGE 70X70X2912	nr.
45	C20A02319	E14954	□	TUBE SUP. KD/KER/KF-7/3500 70X70X3404 ***	nr.
46	C20A01300	E07143	□	TUBE INF. CON FLANGE 100X100X7,1X2416 ***	nr.
46	C20A04344		□	TUBE INF. CON FLANGE 100X100X5X2912	nr.
46	C20A02320	E14955	□	TUBE INF KF-7/3500 100X100X3404 DOMEX	nr.
47	Q25A00118	C90701	□	TUBE PORTADOCUMENTI BLU D.100 L=320	nr.
48	G00A00005	D00653	□	BOUCHON IN GOMMA PER TUBO Q.70X70	nr.
49	B65A00014	D00901	□	TERMINAL PER TUBO 100X100 D.22 PES	nr.
50	C10A01096	D01074	□	TERMINAL DIAGONALE 70X70***	nr.
51	MD5A00008	D02666	□	CAVALLIER QUADRO M10X70	nr.
52	M15A00030	D02683	□	PIVOT D.32/25X247 BONIF.+ZINC***	nr.
53	C00A00258	D07739	□	ENTRETOISE D.33,7 D.23,7 L.80 ZINC	nr.
54	M15A00096	D08147	□	PIVOT D.16X215 UTILE PIEGATO ***	nr.

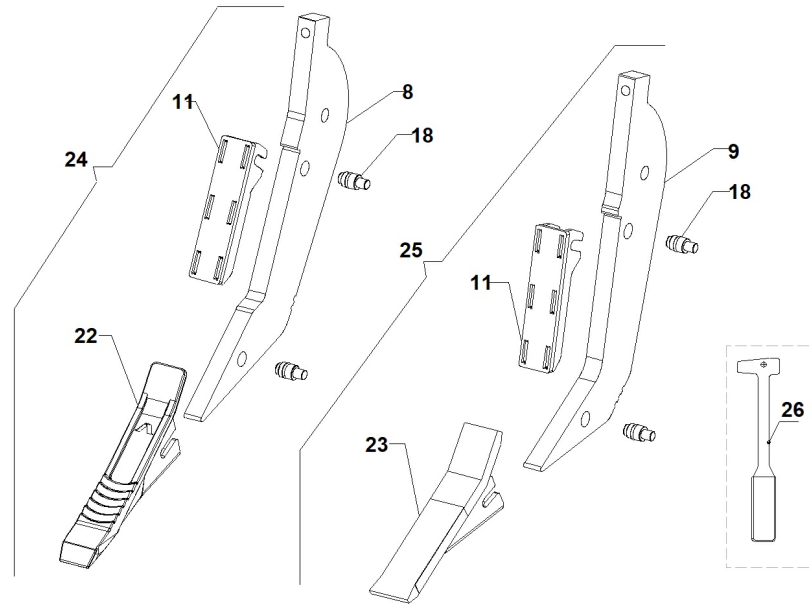
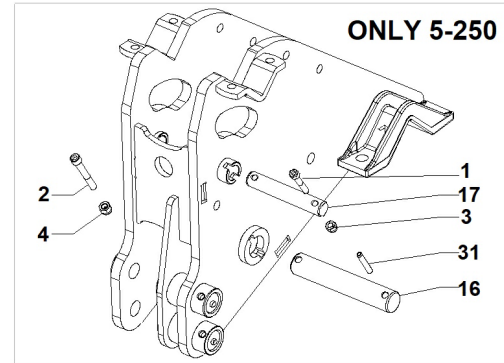
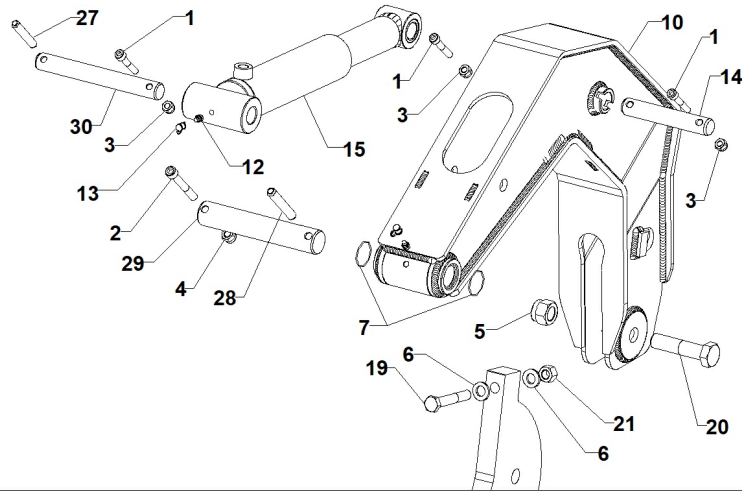


Chassis - 000055881

Rif.	Code	Vieux Code	Basket	Description	U.tà
55	M15A00349		□	PIVOT D.36X188,5 D.28X101,5 2 FORI D.13 BON+ZINC	nr.
56	M15A00370		□	PIVOT D.40X189 UT.2 FORI D.12 TEMPR.IND+ZINC	nr.
57	M80A00429		□	VIS TE 88 PG FP M16X100 ZINC UNI 5737	nr.
58	M85A00162		□	BOULONS ALTO 10 PG M16 ZINC. 5587	nr.
59	MD5A00050		□	CAVALLIER TONDO M12 D.173 ZINCATO	nr.



Ancre - 000055881



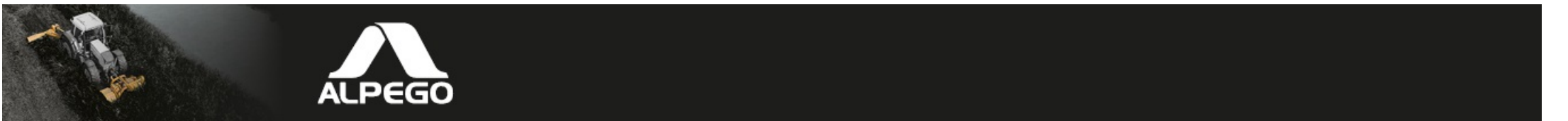
Rif.	Code	Vieux Code	Basket	Description	U.tà
1	M80A00246	C00433	□	VIS TCEI PG M10x60 ZINC UNI 5931	nr.
2	M80A00255	C00455	□	VIS TCEI PG M12X90 ZINC UNI 5931	nr.
3	M85A00077	C02604	□	BOULONS AUTOBLOC ALTO 8 M10 H=11.5 UNI 7473	nr.
4	M85A00078	C02605	□	BOULONS AUTOBLOC ALTO 8 M12 H=14 UNI 7473	nr.
5	M85A00092	C02660	□	BOULONS AUTOBLOC ALTO 8 M24X2 H=28 UNI 7473	nr.
6	M90A00020	C03036	□	RONDELLE PIANA D.17 DIN 6916 ALTA RESIS. ZINCO-LAMELLARE	nr.
7	H05A00012	C10509	□	AMORTISSEUR OR 3156(129) D.INT.39.34x2,62	nr.
8	C15A01590		□	DENT ALFAST A=35 TIPO CRAKER (K-EVO/S1)	nr.
9	C15A01592		□	DENT ALFAST A=35 TIPO ROCCIA (SKAT S1)	nr.
10	C20A04330		□	SUPPORT SALDATO ANCORA S1	nr.
11	C20A04341		□	PROTECTION ANCORA ALFAST A=35 (K-EVO/S1)	nr.
12	MJ5A00005	C41105	□	GRAISSOR M10X1 DIRITTO	nr.
13	G00A00001	C50170	□	PROTECTION INGRASSATORE D.6MM ROSSO	nr.
14	M15A00093	D07736	□	PIVOT D.28X125 UT. 2 FORI D.10 ZINC	nr.
15	H80A00030	M08271	□	CYLINDRE TUFFANTE D.55 C.165 (K1)	nr.
16	M15A00370		□	PIVOT D.40X189 UT.2 FORI D.12 TEMPR.IND+ZINC	nr.
17	M15A00371		□	PIVOT D.28X195 UT. 2 FORI D.10 ZINC	nr.
18	M79A00709		□	PIVOT ALFAST D.27X54 COMPLETO	nr.
19	M80A00429		□	VIS TE 88 PG FP M16X100 ZINC UNI 5737	nr.
20	M80A00496		□	VIS TE 88 PF FP M24X2X100 ZINC UNI 5738	nr.



Ancre - 00055881

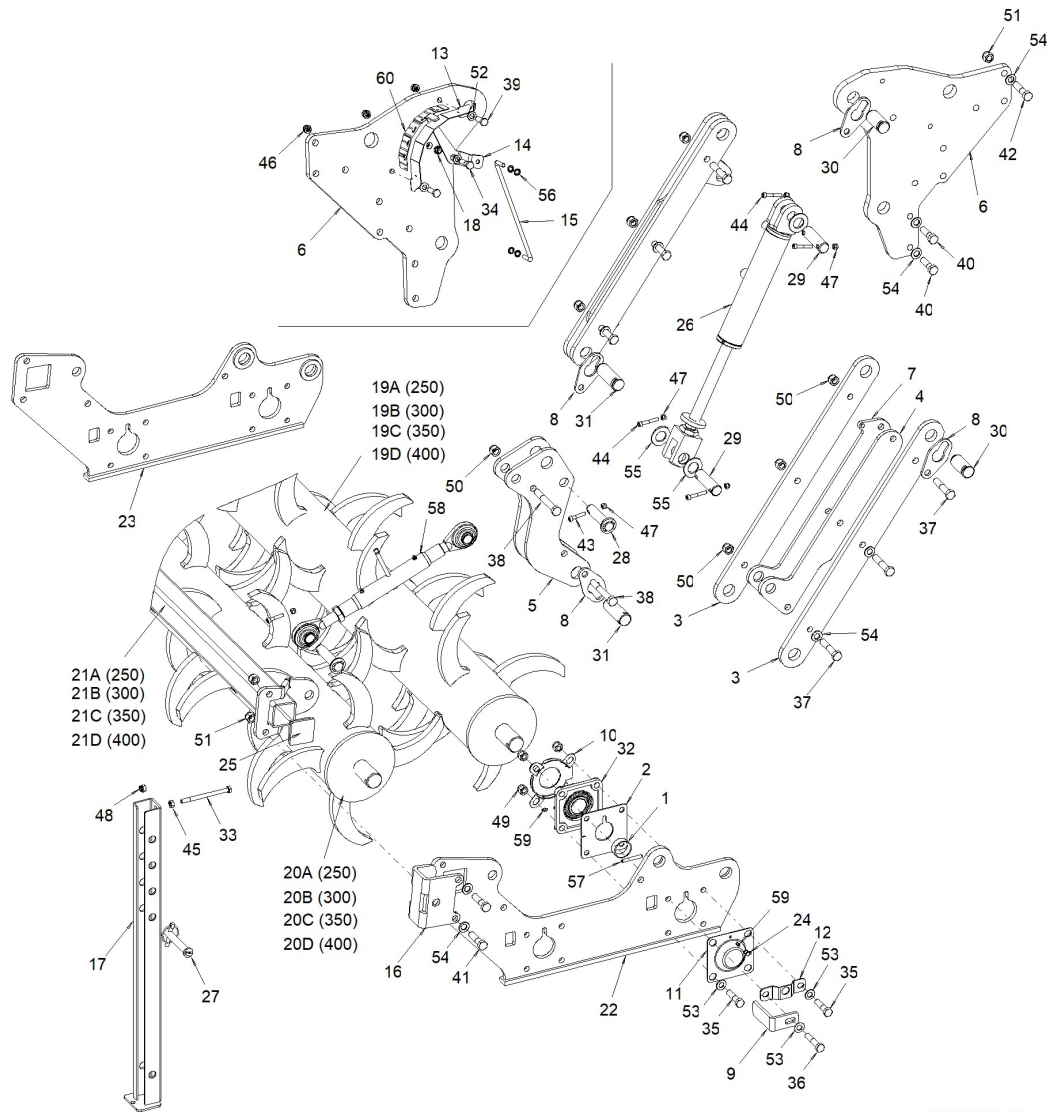
Rif.	Code	Vieux Code	Basket	Description	U.tà
21	M85A00162		□	BOULONS ALTO 10 PG M16 ZINC. 5587	nr.
22	MK0A00433		□	SOC ALFAST A=35 TROFEO TIPO CRAKER	nr.
23	MK0A00445		□	SOC ALFAST A=35 ANTIUSURA TIPO ROCCIA	nr.
24	M79A00641		□	DENT SKAT S1 ALFAST TIPO CRACKER	nr.
25	M79A00643		□	DENT SKAT S1 ANTIUSURA ALFAST TIPO ROCCIA	nr.
26	M79A00716		□	UTENSILE A MARTELLETTO PER PERNO ALFAST	nr.
27	MB0A00030	C04542	□	GOUPILLE ELASTICA D.10X50 TRATTATA GEOMET	nr.
28	MB0A00076	C04665	□	GOUPILLE SPIROL D.12X80 TRATTATA GEOMET	nr.
29	M15A00092	D07735	□	PIVOT D.40X183 UT.2 FORI D.12 TEMPR.IND+ZINC	nr.
30	M15A00094	D07737	□	PIVOT D.28X183 UT. 2 FORI D.10 ZINC	nr.
31	MB0A00032	C04544	□	GOUPILLE ELASTICA D.10X60	nr.





**ALPEGO**

**Rouleau franter hydrauliques H22**





## Rouleau franter hydrauliques H22

Rif.	Code	Vieux Code	Basket	Description	U.tà
1	C00A00126	D03557	□	ENTRETOISE D.50 d.46 L.17	nr.
2	C05A07052	D12501	□	ECRAN PIANO UCF-209 INGRASS. MAGG. SP 3MM	nr.
3	C05A11445		□	FORME ESTERNO BRACCIO PARALL. H22 SP.15MM	nr.
4	C05A11447		□	FORME INTERNO BRACCIO PARALL. H22 SP.12MM	nr.
5	C05A11449		□	LONG SNODI PARALL. RULLO H22	nr.
6	C05A11451		□	LONG ATTACCO PARALL. RULLO H22	nr.
7	C05A11460		□	FORME INTERNO BRACCIO PARALL. H22 SP.10MM	nr.
8	C05A12192		□	PLAQUE ANTIROT. SNODO BRACCI FRANTER H22 ZINC.	nr.
9	C10A01427	D04254	□	DECROTTEUR ROULEAU FRANTER IDR.	nr.
10	C10A01556	D05086	□	ECRAN STAMP. UCF 209 SP2MM ZINC.	nr.
11	C10A02869	D12440	□	COUVERCLE STAMPATO PROTEZ. UCF-209	nr.
12	C10A02960	D12932	□	PLAQUE PROTEZ. INGRASS. H20	nr.
13	C10A06805		□	SUPPORT INDICE DI PROF. RULLO H22-H50	nr.
14	C10A06806		□	ASTINA INDICATORE PROF. RULLO H22	nr.
15	C10A06807		□	POLE D.10 PIEGATA INDICATORE PROF. RULLO H22-H50 ZINC.	nr.
16	C10A07521		□	SUPPORT GUIDA GAMBA FRANTER H22 / H50	nr.
17	C10A07872		□	BEQUILLE DI APPOGGIO 60X60 L=910 FRANTER	nr.
18	C15A01206		□	ENTRETOISE GINOCCHIO ASTE INDICATORE	nr.
19A	C20A00789	E04246	□	ROULEAU FRANTER H20-250 09 FILE	nr.
19B	C20A04280		□	ROULEAU FRANTER H22-300 11 FILE	nr.



## Rouleau franter hydrauliques H22

Rif.	Code	Vieux Code	Basket	Description	U.tà
19C	C20A02322	E14959	□	ROULEAU FRANTER H20-350 13 FILE	nr.
19D	C20A00954	E05048	□	ROULEAU FRANTER H20-400 15 FILE	nr.
20A	C20A00790	E04247	□	ROULEAU FRANTER H20-250 10 FILE	nr.
20B	C20A04281		□	ROULEAU FRANTER H22-300 12 FILE	nr.
20C	C20A02323	E14960	□	ROULEAU FRANTER H20-350 14 FILE	nr.
20D	C20A00955	E05049	□	ROULEAU FRANTER H20-400 16 FILE	nr.
21A	C20A01237	E06803	□	CHASSIS POST. RINFORZATO FRANTER H20-250	nr.
21B	C20A04282		□	CHASSIS POSTERIORE FRANTER H22/H50-300	nr.
21C	C20A02321	E14957	□	CHASSIS POST. RINFORZATO FRANTER H20-350	nr.
21D	C20A01239	E06805	□	CHASSIS POST. RINFORZATO FRANTER H20-400	nr.
22	C20A04277		□	LONG DESTRO RINF. RULLO H22	nr.
23	C20A04278		□	LONG SINISTRO RINF. RULLO H22	nr.
24	G00A00001	C50170	□	PROTECTION INGRASSATORE D.6MM ROSSO	nr.
25	G00A00005	D00653	□	BOUCHON IN GOMMA PER TUBO Q.70X70	nr.
26	H80A00114		□	CYLINDRE D.70 C.230 S.30 DOPPIA FORCELLA SNODO D.30	nr.
27	M15A00004	C51505	□	PIVOT 3°P. D.19 CON CAT.	nr.
28	M15A00214	E15978	□	PIVOT ROND D,25X85 UT FORO D,8	nr.
29	M15A00348		□	PIVOT D.30X70 UT. 2 FORI D.9	nr.
30	M15A00361		□	PIVOT D.35 L=75 FRES. 6,5 ZINC.	nr.
31	M15A00363		□	PIVOT D.35 L=100 FRES. 6,5 ZINC.	nr.



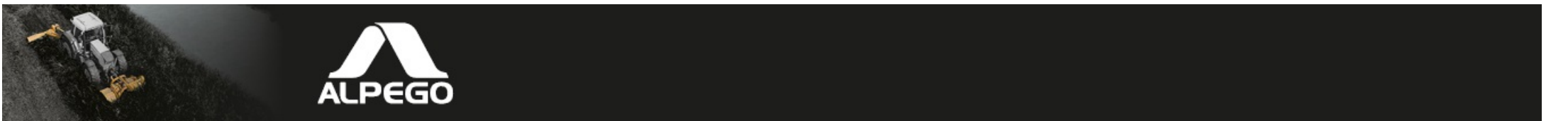
## Rouleau franter hydrauliques H22

Rif.	Code	Vieux Code	Basket	Description	U.tà
32	M30A00008	C23015A	□	SUPPORT UCF 209 CLASSE A	nr.
33	M80A00022	C00025	□	VIS TE 88 PG FP M10X140 ZINC UNI 5737	nr.
34	M80A00029	C00032	□	VIS TE 88 PG FP M12X50 ZINC UNI 5737	nr.
35	M80A00046	C00053	□	VIS TE 88 PG FP M14X60 ZINC UNI 5737	nr.
36	M80A00047	C00054	□	VIS TE 88 PG FP M14X70 ZINC UNI 5737	nr.
37	M80A00064	C00071	□	VIS TE 88 PG FP M16x80 ZINC UNI 5737	nr.
38	M80A00067	C00074	□	VIS TE 88 PG FP M16x110 ZINC UNI 5737	nr.
39	M80A00131	C00144	□	VIS TE 88 PG FT M12X40 ZINC UNI 5739	nr.
40	M80A00181	C00232	□	VIS TE 88 PF FP M16X1,5X55 ZINC UNI 573	nr.
41	M80A00182	C00233	□	VIS TE 88 PF FP M16X1,5X60 ZINC UNI 573	nr.
42	M80A00183	C00234	□	VIS TE 88 PF FP M16X1,5X65 ZINC UNI 5738	nr.
43	M80A00237	C00422	□	VIS TCEI 88 PG M8X40 ZINC UNI 5931	nr.
44	M80A00239	C00424	□	VIS TCEI 88 PG M8X50 ZINC UNI 5931	nr.
45	M85A00027	C02104	□	BOULONS NORMALE 8 PG M10 UNI 5588 ZINC	nr.
46	M85A00058	C02505	□	BOULONS AUTOBLOC BASSO 8 PG M12 H=12 UNI 7474	nr.
47	M85A00075	C02603	□	BOULONS AUTOBLOC ALTO 8 M8 H=10.6 UNI 7473	nr.
48	M85A00077	C02604	□	BOULONS AUTOBLOC ALTO 8 M10 H=11.5 UNI 7473	nr.
49	M85A00079	C02606	□	BOULONS AUTOBLOC ALTO 8 M14 H=16 UNI 7473	nr.
50	M85A00080	C02607	□	BOULONS AUTOBLOC ALTO 8 M16 H=18 UNI 7473	nr.
51	M85A00089	C02657	□	BOULONS AUTOBLOC ALTO 8 M16X1,5 H=18 UNI 7473	nr.

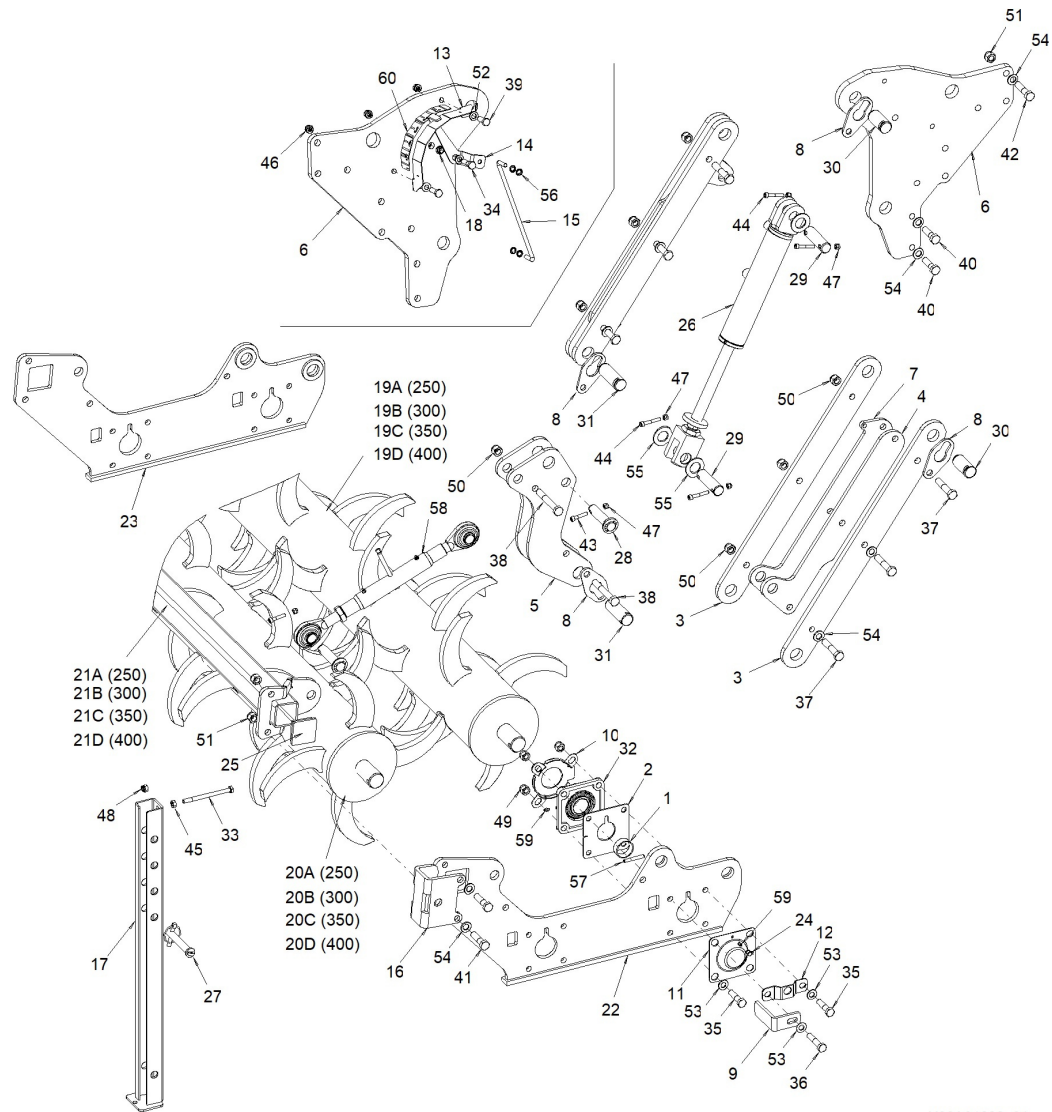


## Rouleau franter hydrauliques H22

Rif.	Code	Vieux Code	Basket	Description	U.tà
52	M90A00008	C03005	□	RONDELLE PIANA D.13 UNI EN ISO 7089 ZINC.HV200	nr.
53	M90A00009	C03006	□	RONDELLE PIANA D.15 UNI EN ISO 7089 ZINC.HV200	nr.
54	M90A00010	C03007	□	RONDELLE PIANA D.17 UNI EN ISO 7089 ZINC.HV200	nr.
55	M90A00016	C03013	□	RONDELLE PIANA D.31 UNI EN ISO 7089 ZINC.HV200	nr.
56	MA0A00064		□	FISSATORE A CORONA PER PERNO D.10 ZINC	nr.
57	MB0A00025	C04537	□	GOUPILLE ELASTICA D.8X60	nr.
58	ME0A00006	C51523	□	TIRANT D.25,4 M27X3 L=460/680	nr.
59	MJ5A00001	C41101	□	GRAISSOR M6X1 DIRITTO	nr.
60	Q15A00597		□	ADHESIF SCALA PROFONDITÀ 230X50	nr.



### Rouleau franter hydrauliques H22





## Rouleau franter hydrauliques H22

Rif.	Code	Vieux Code	Basket	Description	U.tà
1	C00A00126	D03557	□	ENTRETOISE D.50 d.46 L.17	nr.
2	C05A07052	D12501	□	ECRAN PIANO UCF-209 INGRASS. MAGG. SP 3MM	nr.
3	C05A11445		□	FORME ESTERNO BRACCIO PARALL. H22 SP.15MM	nr.
4	C05A11447		□	FORME INTERNO BRACCIO PARALL. H22 SP.12MM	nr.
5	C05A11449		□	LONG SNODI PARALL. RULLO H22	nr.
6	C05A11451		□	LONG ATTACCO PARALL. RULLO H22	nr.
7	C05A11460		□	FORME INTERNO BRACCIO PARALL. H22 SP.10MM	nr.
8	C05A12192		□	PLAQUE ANTIROT. SNODO BRACCI FRANTER H22 ZINC.	nr.
9	C10A01427	D04254	□	DECROTTEUR ROULEAU FRANTER IDR.	nr.
10	C10A01556	D05086	□	ECRAN STAMP. UCF 209 SP2MM ZINC.	nr.
11	C10A02869	D12440	□	COUVERCLE STAMPATO PROTEZ. UCF-209	nr.
12	C10A02960	D12932	□	PLAQUE PROTEZ. INGRASS. H20	nr.
13	C10A06805		□	SUPPORT INDICE DI PROF. RULLO H22-H50	nr.
14	C10A06806		□	ASTINA INDICATORE PROF. RULLO H22	nr.
15	C10A06807		□	POLE D.10 PIEGATA INDICATORE PROF. RULLO H22-H50 ZINC.	nr.
16	C10A07521		□	SUPPORT GUIDA GAMBA FRANTER H22 / H50	nr.
17	C10A07872		□	BEQUILLE DI APPOGGIO 60X60 L=910 FRANTER	nr.
18	C15A01206		□	ENTRETOISE GINOCCHIO ASTE INDICATORE	nr.
19A	C20A00789	E04246	□	ROULEAU FRANTER H20-250 09 FILE	nr.
19B	C20A04280		□	ROULEAU FRANTER H22-300 11 FILE	nr.



## Rouleau franter hydrauliques H22

Rif.	Code	Vieux Code	Basket	Description	U.tà
19C	C20A02322	E14959	□	ROULEAU FRANTER H20-350 13 FILE	nr.
19D	C20A00954	E05048	□	ROULEAU FRANTER H20-400 15 FILE	nr.
20A	C20A00790	E04247	□	ROULEAU FRANTER H20-250 10 FILE	nr.
20B	C20A04281		□	ROULEAU FRANTER H22-300 12 FILE	nr.
20C	C20A02323	E14960	□	ROULEAU FRANTER H20-350 14 FILE	nr.
20D	C20A00955	E05049	□	ROULEAU FRANTER H20-400 16 FILE	nr.
21A	C20A01237	E06803	□	CHASSIS POST. RINFORZATO FRANTER H20-250	nr.
21B	C20A04282		□	CHASSIS POSTERIORE FRANTER H22/H50-300	nr.
21C	C20A02321	E14957	□	CHASSIS POST. RINFORZATO FRANTER H20-350	nr.
21D	C20A01239	E06805	□	CHASSIS POST. RINFORZATO FRANTER H20-400	nr.
22	C20A04277		□	LONG DESTRO RINF. RULLO H22	nr.
23	C20A04278		□	LONG SINISTRO RINF. RULLO H22	nr.
24	G00A00001	C50170	□	PROTECTION INGRASSATORE D.6MM ROSSO	nr.
25	G00A00005	D00653	□	BOUCHON IN GOMMA PER TUBO Q.70X70	nr.
26	H80A00114		□	CYLINDRE D.70 C.230 S.30 DOPPIA FORCELLA SNODO D.30	nr.
27	M15A00004	C51505	□	PIVOT 3°P. D.19 CON CAT.	nr.
28	M15A00214	E15978	□	PIVOT ROND D,25X85 UT FORO D,8	nr.
29	M15A00348		□	PIVOT D.30X70 UT. 2 FORI D.9	nr.
30	M15A00361		□	PIVOT D.35 L=75 FRES. 6,5 ZINC.	nr.
31	M15A00363		□	PIVOT D.35 L=100 FRES. 6,5 ZINC.	nr.





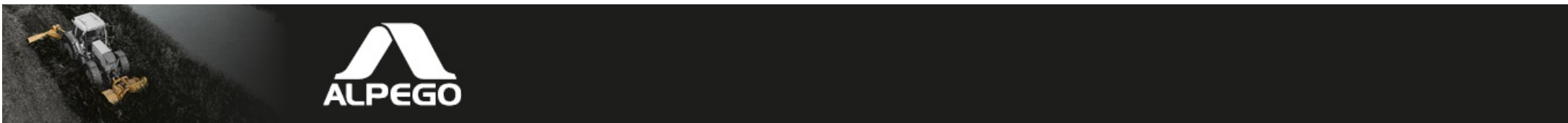
## Rouleau franter hydrauliques H22

Rif.	Code	Vieux Code	Basket	Description	U.tà
32	M30A00008	C23015A	□	SUPPORT UCF 209 CLASSE A	nr.
33	M80A00022	C00025	□	VIS TE 88 PG FP M10X140 ZINC UNI 5737	nr.
34	M80A00029	C00032	□	VIS TE 88 PG FP M12X50 ZINC UNI 5737	nr.
35	M80A00046	C00053	□	VIS TE 88 PG FP M14X60 ZINC UNI 5737	nr.
36	M80A00047	C00054	□	VIS TE 88 PG FP M14X70 ZINC UNI 5737	nr.
37	M80A00064	C00071	□	VIS TE 88 PG FP M16x80 ZINC UNI 5737	nr.
38	M80A00067	C00074	□	VIS TE 88 PG FP M16x110 ZINC UNI 5737	nr.
39	M80A00131	C00144	□	VIS TE 88 PG FT M12X40 ZINC UNI 5739	nr.
40	M80A00181	C00232	□	VIS TE 88 PF FP M16X1,5X55 ZINC UNI 573	nr.
41	M80A00182	C00233	□	VIS TE 88 PF FP M16X1,5X60 ZINC UNI 573	nr.
42	M80A00183	C00234	□	VIS TE 88 PF FP M16X1,5X65 ZINC UNI 5738	nr.
43	M80A00237	C00422	□	VIS TCEI 88 PG M8X40 ZINC UNI 5931	nr.
44	M80A00239	C00424	□	VIS TCEI 88 PG M8X50 ZINC UNI 5931	nr.
45	M85A00027	C02104	□	BOULONS NORMALE 8 PG M10 UNI 5588 ZINC	nr.
46	M85A00058	C02505	□	BOULONS AUTOBLOC BASSO 8 PG M12 H=12 UNI 7474	nr.
47	M85A00075	C02603	□	BOULONS AUTOBLOC ALTO 8 M8 H=10.6 UNI 7473	nr.
48	M85A00077	C02604	□	BOULONS AUTOBLOC ALTO 8 M10 H=11.5 UNI 7473	nr.
49	M85A00079	C02606	□	BOULONS AUTOBLOC ALTO 8 M14 H=16 UNI 7473	nr.
50	M85A00080	C02607	□	BOULONS AUTOBLOC ALTO 8 M16 H=18 UNI 7473	nr.
51	M85A00089	C02657	□	BOULONS AUTOBLOC ALTO 8 M16X1,5 H=18 UNI 7473	nr.

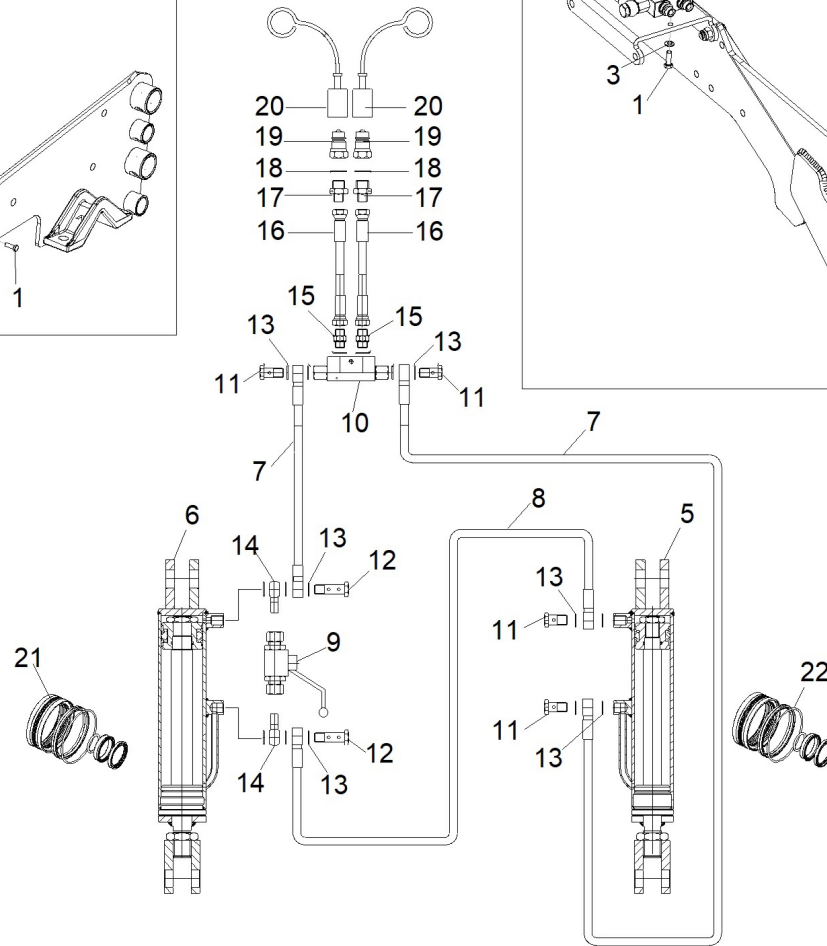
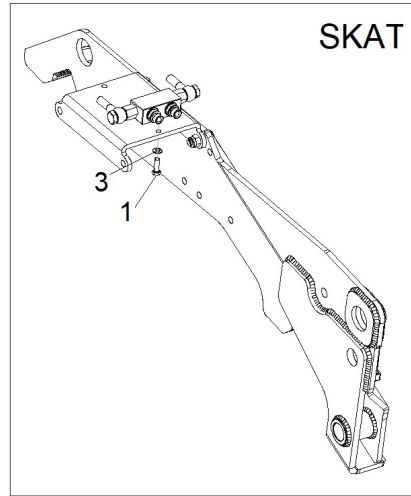
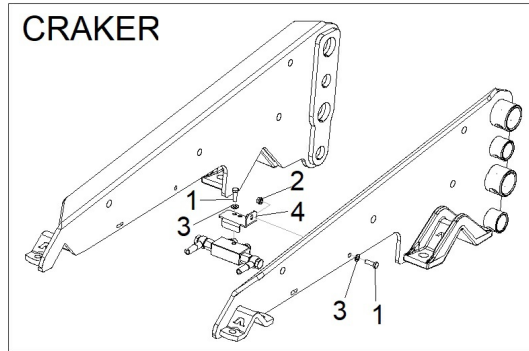


## Rouleau franter hydrauliques H22

Rif.	Code	Vieux Code	Basket	Description	U.tà
52	M90A00008	C03005	□	RONDELLE PIANA D.13 UNI EN ISO 7089 ZINC.HV200	nr.
53	M90A00009	C03006	□	RONDELLE PIANA D.15 UNI EN ISO 7089 ZINC.HV200	nr.
54	M90A00010	C03007	□	RONDELLE PIANA D.17 UNI EN ISO 7089 ZINC.HV200	nr.
55	M90A00016	C03013	□	RONDELLE PIANA D.31 UNI EN ISO 7089 ZINC.HV200	nr.
56	MA0A00064		□	FISSATORE A CORONA PER PERNO D.10 ZINC	nr.
57	MB0A00025	C04537	□	GOUPILLE ELASTICA D.8X60	nr.
58	ME0A00006	C51523	□	TIRANT D.25,4 M27X3 L=460/680	nr.
59	MJ5A00001	C41101	□	GRAISSOR M6X1 DIRITTO	nr.
60	Q15A00597		□	ADHESIF SCALA PROFONDITÀ 230X50	nr.



Circuit hydraulique



### Circuit hydraulique

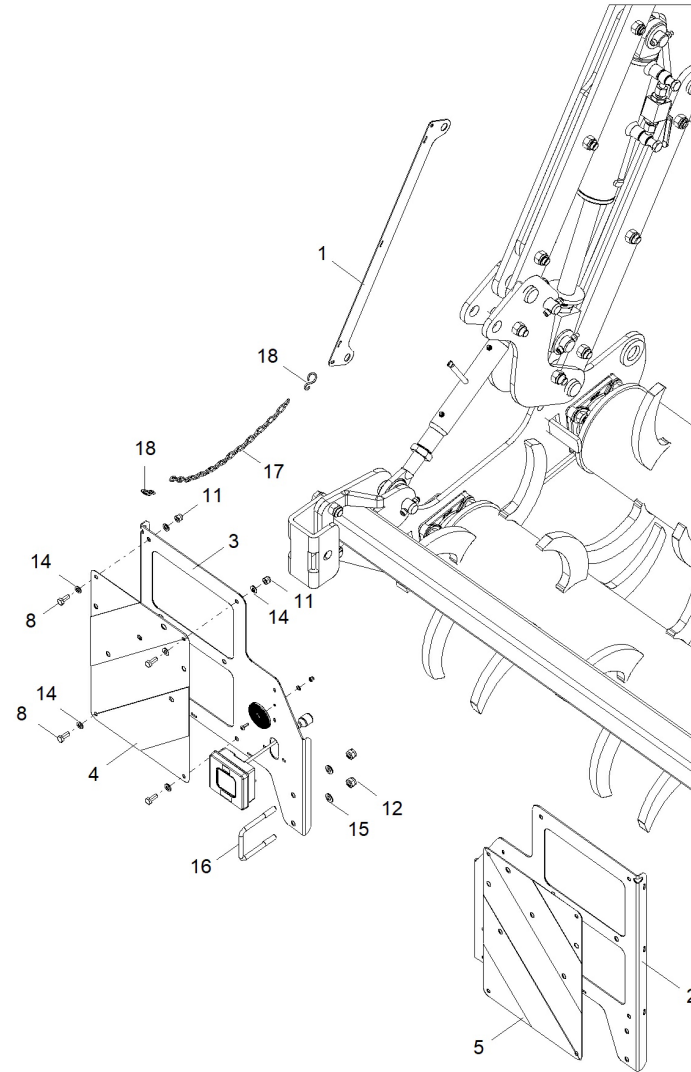
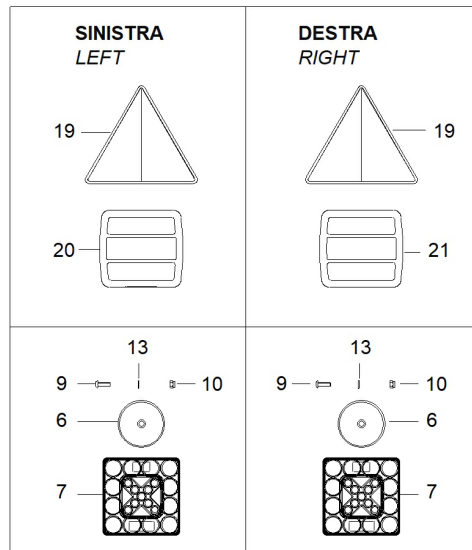
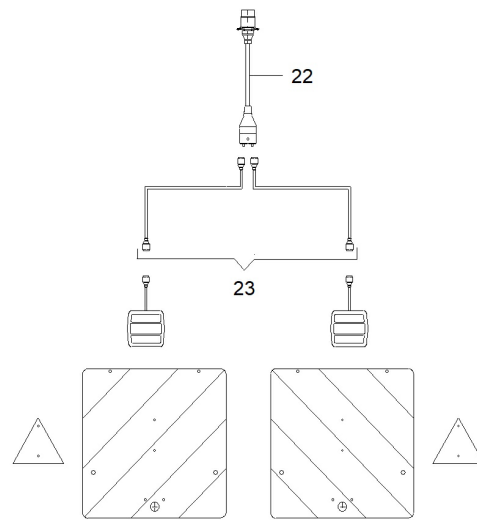
Rif.	Code	Vieux Code	Basket	Description	U.tà
1	M80A00111	C00122	□	VIS TE 88 PG FT M8X25 ZINC UNI 5739	nr.
2	M85A00056	C02503	□	BOULONS AUTOBLOC BASSO 8 PG M8 H=8 UNI 7474	nr.
3	M90A00005	C03003	□	RONDELLE PIANA D.8,4 DIN125-A ZINC.	nr.
4	C10A06905		□	METAL DEPLOYE SUPPORTO VALVOLA DI BLOCCO CRAKER	nr.
5	H80A00114		□	CYLINDRE D.70 C.230 S.30 DOPPIA FORCELLA SNODO D.30	nr.
6	H80A00115		□	CYLINDRE D.80 C.230 S.36 DOPPIA FORCELLA SNODO D.30	nr.
7	H75A00143		□	TUBE IDR OH3/8-R1AT 1/4X2800-OH3/8	nr.
7	H75A00012	M03740	□	TUBE IDR OH3/8- 1SC EN857 1/4X3050-OH3/8	nr.
7	H75A00022	M04259	□	TUBE IDR OH3/8-R1AT 1/4X3300-OH3/8	nr.
7	H75A00015	M04214	□	TUBE IDR OH3/8-R1AT 1/4X3500-OH3/8	nr.
8	H75A00030	M05054	□	TUBE IDR OH3/8-R1AT 1/4X6000-OH3/8	nr.
8	H75A00025	M04262	□	TUBE IDR OH3/8-R1AT 1/4X4400-OH3/8	nr.
8	H75A00142		□	TUBE IDR OH3/8- 1SC EN857 1/4X5000-OH3/8	nr.
8	H75A00106	M15695	□	TUBE IDR OH3/8- 1SC EN857 1/4X5400-OH3/8	nr.
9	H55A00003	C40606	□	ROBINET A SFERA 3/8 OGIVA 12 400 BAR	nr.
10	H70A00013	C40721	□	SOUPAPE BLOCCO 3/8 VBPDE L=126 CORTA	nr.
11	H40A00002	C40341	□	VIS FORATA 3/8X31	nr.
12	H40A00003	C40342	□	VIS FORATA DOPPIA 3/8X49	nr.
13	H35A00042	C40382	□	RONDELLE RAME 3/8 D.17	nr.
14	H35A00098	C40520	□	CEIL 3/8 CON TUBETTO D.12X40 ZINC.	nr.



### Circuit hydraulique

Rif.	Code	Vieux Code	Basket	Description	U.tà
15	H35A00003	C40303	□	NIPLES 3/8 3/8	nr.
16	H75A00060	M07597	□	TUBE IDR FD3/8-R1AT 1/4X2200-FD3/8+GUAINA	nr.
17	H35A00115	D05981	□	NIPLES RIDUZIONE 1/2 3/8 CON FORO D.1,6	nr.
18	H35A00043	C40383	□	RONDELLE RAME 1/2 D.21	nr.
19	H50A00005	C41510	□	ACCOUPLMENT RAPIDO MASCHIO ATT.1/2 F NV	nr.
20	G10A00002	C41520	□	BOUCHON PROTEZIONE PER INNESTO RAPIDO 1/2 MASCHIO (BLU)	nr.
21	SCOA00175		□	SÉRIE GUARNIZIONI CIL. H80A00114 D.60 D.30	nr.
22	SCOA00174		□	SÉRIE GUARNIZIONI CIL. H80A00115 D.70 S.36	nr.

Supporte des lumieres arriere





### Supporte des lumieres arriere

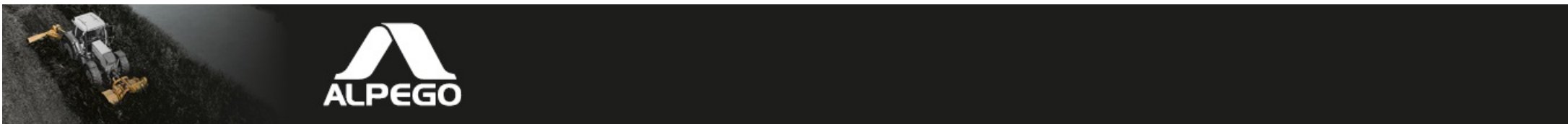
Rif.	Code	Vieux Code	Basket	Description	U.tà
1	C05A11450		□	PLAQUE FISSAGGIO CAVO TABELLE SU BRACCIO H22	nr.
2	C10A06782		□	PLAQUE DESTRA TABELLA FANALI FRANTER	nr.
3	C10A06783		□	PLAQUE SINISTRA TABELLA FANALI FRANTER	nr.
4	E15A00067	D10988	□	TABLE F TIPO B1 423X282 TPESC 3117	nr.
5	E15A00068	D10989	□	TABLE F TIPO B2 423X282 TPESC 3117	nr.
6	E15A00200		□	CATADIOTTRO D.60 ROSSO ADESIVO CON FORO D6.8	nr.
7	E15A00201		□	LUMIERE LED POSTERIORE 3 FUNZIONI CON CAVO ELETTRICO	nr.
8	M80A00110	C00121	□	VIS TE 88 PG FT M8X20 ZINC UNI 5739	nr.
9	M80A00406	C00536X	□	VIS TBEI M5X16 ISO 7380 TESTA BOMBATA INOX A2	nr.
10	M85A00072	C02601	□	BOULONS AUTOBLOC ALTO 8 M5 H=6.7 UNI 7473	nr.
11	M85A00075	C02603	□	BOULONS AUTOBLOC ALTO 8 M8 H=10.6 UNI 7473	nr.
12	M85A00077	C02604	□	BOULONS AUTOBLOC ALTO 8 M10 H=11.5 UNI 7473	nr.
13	M90A00001	C02999	□	RONDELLE PIANA D.5,3 DIN125-A ZINC.	nr.
14	M90A00005	C03003	□	RONDELLE PIANA D.8,4 DIN125-A ZINC.	nr.
15	M90A00007	C03004	□	RONDELLE PIANA D.10,5 UNI EN ISO 7089 ZINC.HV200	nr.
16	MD5A00008	D02666	□	CAVALLIER QUADRO M10X70	nr.
17	MH0A00001	C50702	□	CHAINE GENOVESE 2.8X23X12 (NR.16) ZINC.	mt.
18	MH5A00005	C50320	□	ATTACHE S 4x32 25 Kg. ZINC.	nr.
19	E15A00004	C50513	□	CATADIOTTRO TRIANGOLARE L=160 ROSSO VITE M5 COMPLETO DI DADI (E3 IIIA 02 55175)	nr.
20	E15A00143		□	LUMIERE LED SINISTRO + LUCE TARGA CON CAVO ELETTRICO	nr.



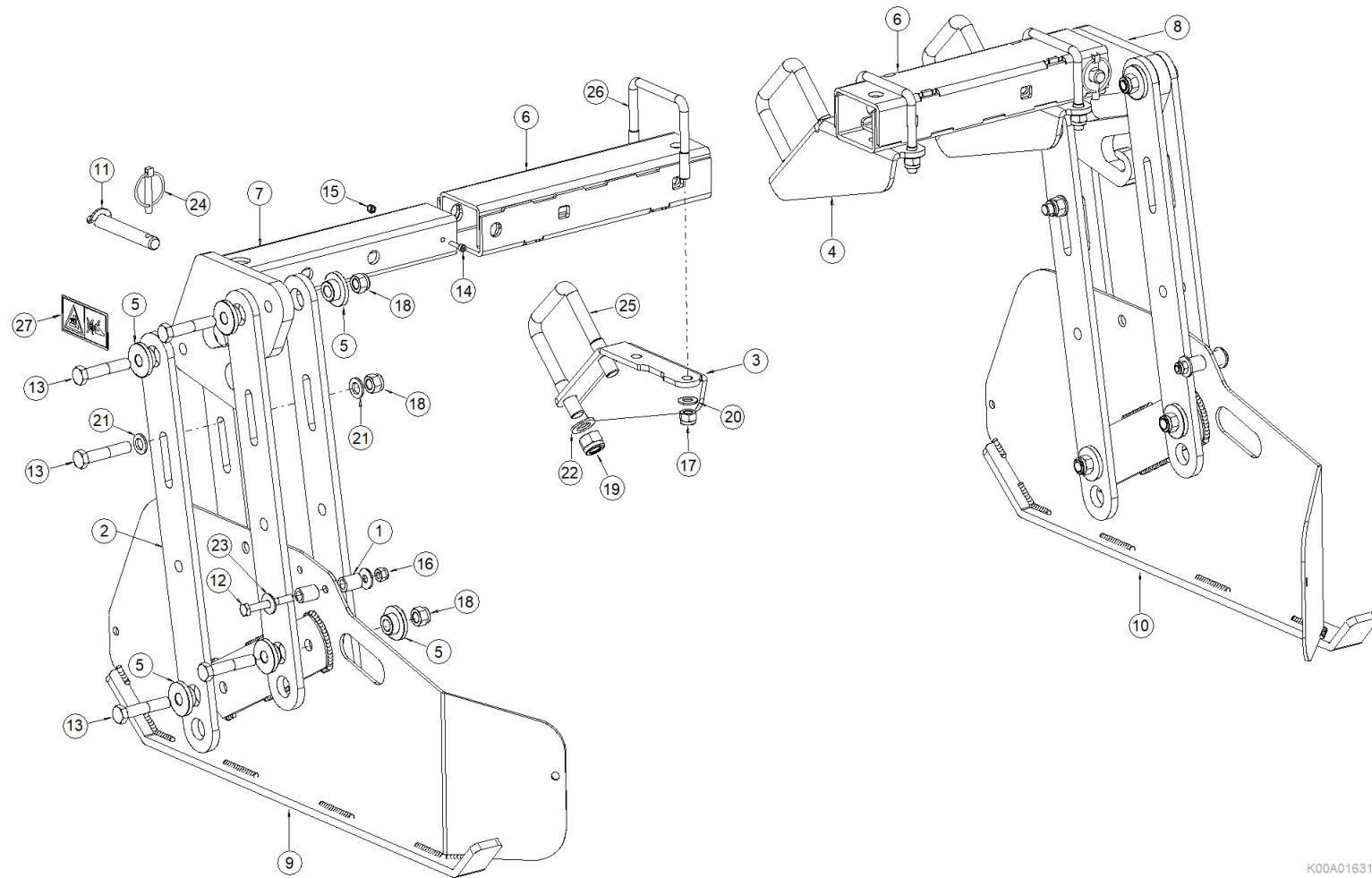
### Supporte des lumieres arriere

Rif.	Code	Vieux Code	Basket	Description	U.tà
21	E15A00144		□	LUMIERE LED DESTRO CON CAVO ELETTRICO	nr.
22	E00A00138		□	CABLE ELETTRICO LUCI SPINA 7 POLI - DIVISORE DX/SX L=4000 (M08270)	nr.
23	E00A00209		□	PAIRE CAVI 4X0,75MMQ COMPL DI CONNETT 2 ROSSO / 2 NERO CONNESS TABELLE LUCI LED (M08270/4)	nr.





Kit de maintien des mottes C22





### Kit de maintien des mottes CZ2

Rif.	Code	Vieux Code	Basket	Description	U.tà
1	C00A01645		□	ENTRETOISE D.21,3X 4 L=28	nr.
2	C05A11682		□	BRAS BANDELLE CRAKER CONT. ZOLLE CZ2	nr.
2	C05A11687		□	BRAS BANDELLE SKAT L750 CONT. ZOLLE CZ2	nr.
3	C10A06932		□	SUPPORT SIN. SUPPORTO TUBO CONT. ZOLLE CZ2	nr.
4	C10A07132		□	SUPPORT DES. SUPPORTO TUBO CONT. ZOLLE CZ2	nr.
5	C15A01608		□	ENTRETOISE D.50 D.30 D.INT 16,5 L=20 ZINC.	nr.
6	C20A04380		□	TUBE 107X75 SALDATO CONT. ZOLLE CZ2	nr.
7	C20A04381		□	SUPPORT BASCULANTE SIN CONT. ZOLLE CZ2	nr.
8	C20A04383		□	SUPPORT BASCULANTE DES CONT. ZOLLE CZ2	nr.
9	C20A04385		□	LONG SINISTRA CONT. ZOLLE CZ2	nr.
10	C20A04390		□	LONG DESTRA CONT. ZOLLE CZ2	nr.
11	M15A00177	E05133	□	PIVOT ROND D.19X116 UT.FORO D.11 ZINC***	nr.
12	M80A00017	C00020	□	VIS TE 88 PG FP M10X80 ZINC UNI 5737	nr.
13	M80A00064	C00071	□	VIS TE 88 PG FP M16x80 ZINC UNI 5737	nr.
14	M80A00228	C00414	□	VIS TCEI 88 PG M6X25 ZINC UNI 5931	nr.
15	M85A00073	C02602	□	BOULONS AUTOBLOC ALTO 8 M6 H=7.8 UNI 7473	nr.
16	M85A00077	C02604	□	BOULONS AUTOBLOC ALTO 8 M10 H=11.5 UNI 7473	nr.
17	M85A00079	C02606	□	BOULONS AUTOBLOC ALTO 8 M14 H=16 UNI 7473	nr.
18	M85A00080	C02607	□	BOULONS AUTOBLOC ALTO 8 M16 H=18 UNI 7473	nr.
19	M85A00081	C02608	□	BOULONS AUTOBLOC ALTO 8 M20 H=22 UNI 7473	nr.

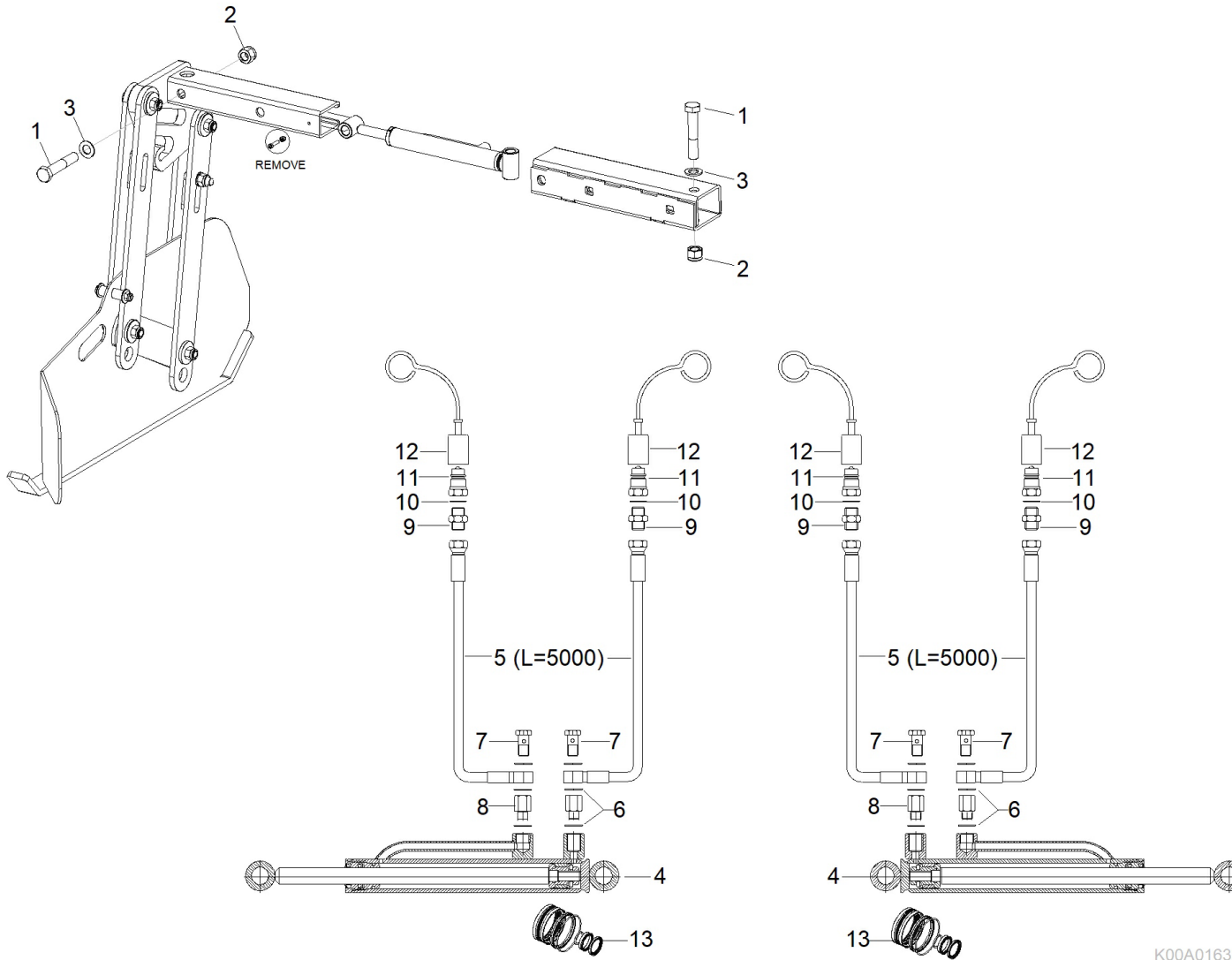


### Kit de maintien des mottes CZ2

Rif.	Code	Vieux Code	Basket	Description	U.tà
20	M90A00009	C03006	□	RONDELLE PIANA D.15 UNI EN ISO 7089 ZINC.HV200	nr.
21	M90A00010	C03007	□	RONDELLE PIANA D.17 UNI EN ISO 7089 ZINC.HV200	nr.
22	M90A00011	C03008	□	RONDELLE PIANA D.21 UNI EN ISO 7089 ZINC.HV200	nr.
23	M90A00029	C03053	□	RONDELLE PIANA D11XD30X2.5 UNI EN ISO 7093-1 ZINC.HV200	nr.
24	MB0A00096	C05055	□	GOUPILLE A SCATTO D.10 CON TIRANTE IN GOMMA	nr.
25	MD5A00005	D01939	□	CAVALLIER QUADRO M20X100X145	nr.
26	MD5A00051		□	CAVALLIER RETT. M14 T107X75X105	nr.
27	Q15A00080	D02613	□	ADHESIF PERICOLO CESOIAM. 110X55	nr.



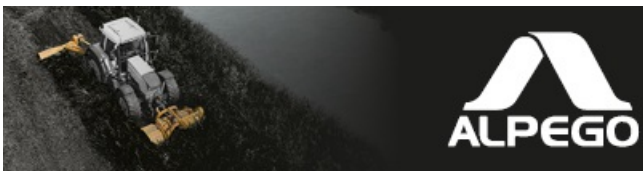
### Retour hydraulique C22 (2 distributeurs hydrauliques)



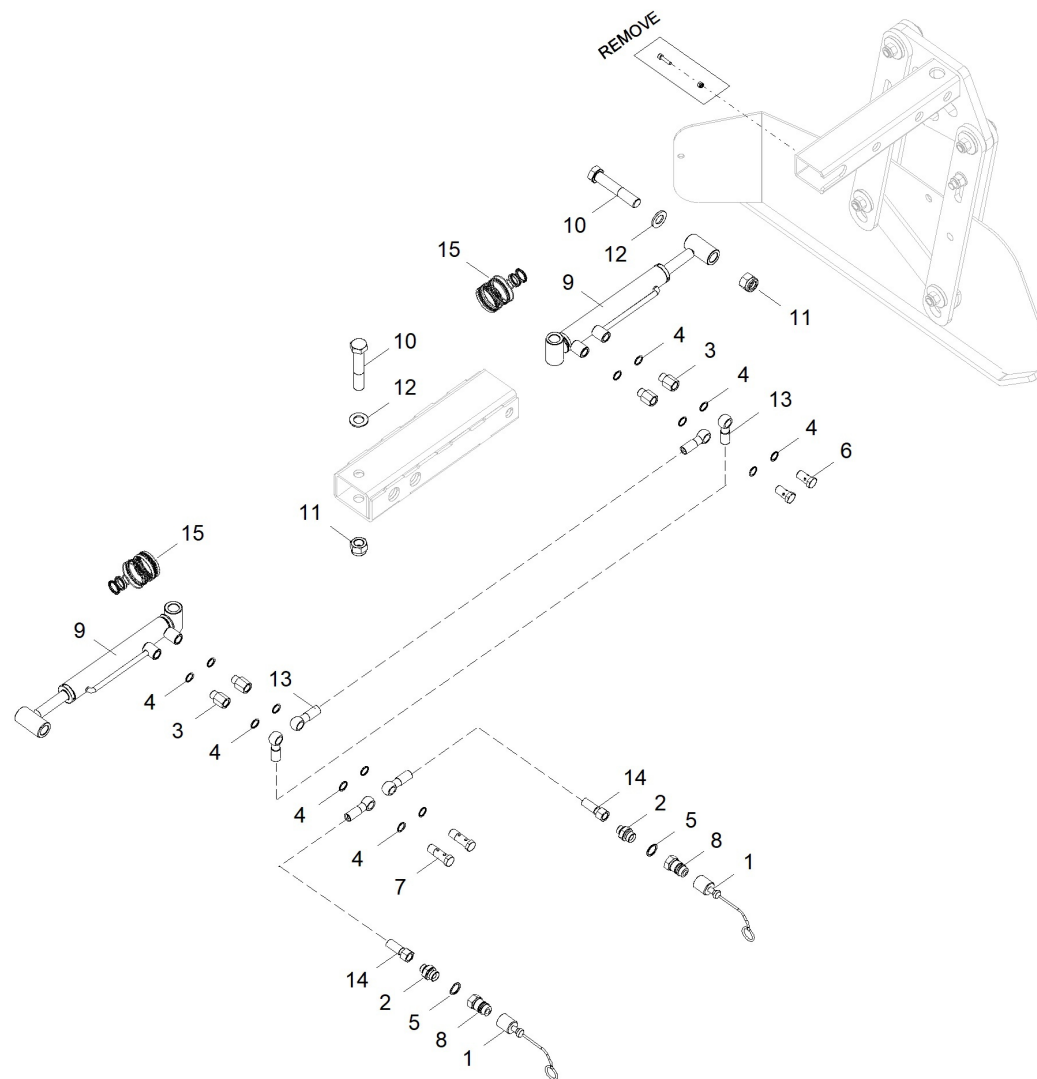


### Retour hydraulique C22 (2 distributeurs hydrauliques)

Rif.	Code	Vieux Code	Basket	Description	U.tà
1	M80A00078	C00085	□	VIS TE 88 PG FP M20X110 ZINC UNI 5737	nr.
2	M85A00081	C02608	□	BOULONS AUTOBLOC ALTO 8 M20 H=22 UNI 7473	nr.
3	M90A00011	C03008	□	RONDELLE PIANA D.21 UNI EN ISO 7089 ZINC.HV200	nr.
4	H80A00116		□	CYLINDRE D.40 C.200 S.20 DOPPIA BUSSOLA D.20,5	nr.
5	H75A00026	M04266	□	TUBE IDR OH3/8-R1AT 1/4X5000-FD 3/8+GUAINA	nr.
6	H35A00029	C40330	□	EXTENSION MF 3/8 3/8 X H=25	nr.
7	H40A00002	C40341	□	VIS FORATA 3/8X31	nr.
8	H35A00042	C40382	□	RONDELLE RAME 3/8 D.17	nr.
9	H35A00010	C40310	□	NIPLES RIDUZ.1/2 3/8	nr.
10	H35A00043	C40383	□	RONDELLE RAME 1/2 D.21	nr.
11	H50A00005	C41510	□	ACCOUPLMENT RAPIDO MASCHIO ATT.1/2 F NV	nr.
12	G10A00002	C41520	□	BOUCHON PROTEZIONE PER INNESTO RAPIDO 1/2 MASCHIO (BLU)	nr.
13	SCOA00173		□	SÉRIE GUARNIZIONI CIL. H80A00116 D.40 D.18	nr.



Retour hydraulique CZ2 (1 distributeur hydraulique)



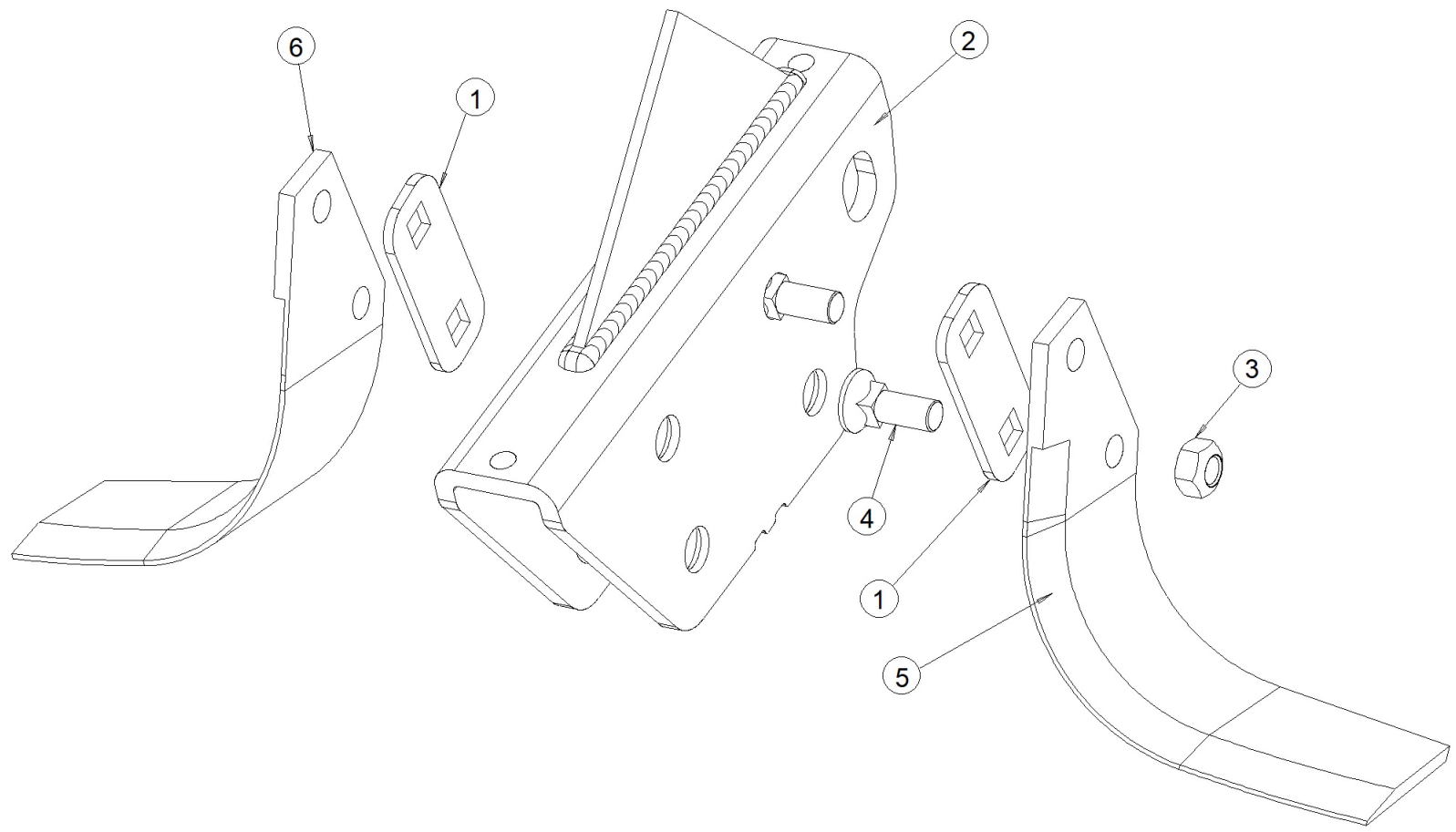


### Retour hydraulique CZ2 (1 distributeur hydraulique)

Rif.	Code	Vieux Code	Basket	Description	U.tà
1	G10A00002	C41520	□	BOUCHON PROTEZIONE PER INNESTO RAPIDO 1/2 MASCHIO (BLU)	nr.
2	H35A00010	C40310	□	NIPLES RIDUZ.1/2 3/8	nr.
3	H35A00029	C40330	□	EXTENSION MF 3/8 3/8 X H=25	nr.
4	H35A00042	C40382	□	RONDELLE RAME 3/8 D.17	nr.
5	H35A00043	C40383	□	RONDELLE RAME 1/2 D.21	nr.
6	H40A00002	C40341	□	VIS FORATA 3/8X31	nr.
7	H40A00003	C40342	□	VIS FORATA DOPPIA 3/8X49	nr.
8	H50A00005	C41510	□	ACCOUPLMENT RAPIDO MASCHIO ATT.1/2 F NV	nr.
9	H80A00116		□	CYLINDRE D.40 C.200 S.20 DOPPIA BUSSOLA D.20,5	nr.
10	M80A00078	C00085	□	VIS TE 88 PG FP M20X110 ZINC UNI 5737	nr.
11	M85A00081	C02608	□	BOULONS AUTOBLOC ALTO 8 M20 H=22 UNI 7473	nr.
12	M90A00011	C03008	□	RONDELLE PIANA D.21 UNI EN ISO 7089 ZINC.HV200	nr.
13	H75A00015	M04214	□	TUBE IDR OH3/8-R1AT 1/4X3500-OH3/8	nr.
13	H75A00025	M04262	□	TUBE IDR OH3/8-R1AT 1/4X4400-OH3/8	nr.
13	H75A00106	M15695	□	TUBE IDR OH3/8-1SC EN857 1/4X5400-OH3/8	nr.
14	H75A00020	M04255	□	TUBE IDR OH3/8-R1AT 1/4X3500-FD3/8+GUAINA	nr.
14	H75A00024	M04261	□	TUBE IDR OH3/8-R1AT 1/4X4200-FD3/8+GUAINA	nr.
14	H75A00026	M04266	□	TUBE IDR OH3/8-R1AT 1/4X5000-FD 3/8+GUAINA	nr.
15	SCOA00173		□	SÉRIE GUARNIZIONI CIL. H80A00116 D.40 D.18	nr.



Exploseur a ailerons Craker



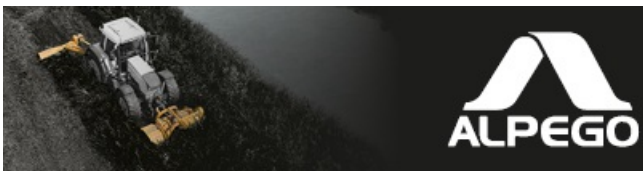
K00A01641\_00



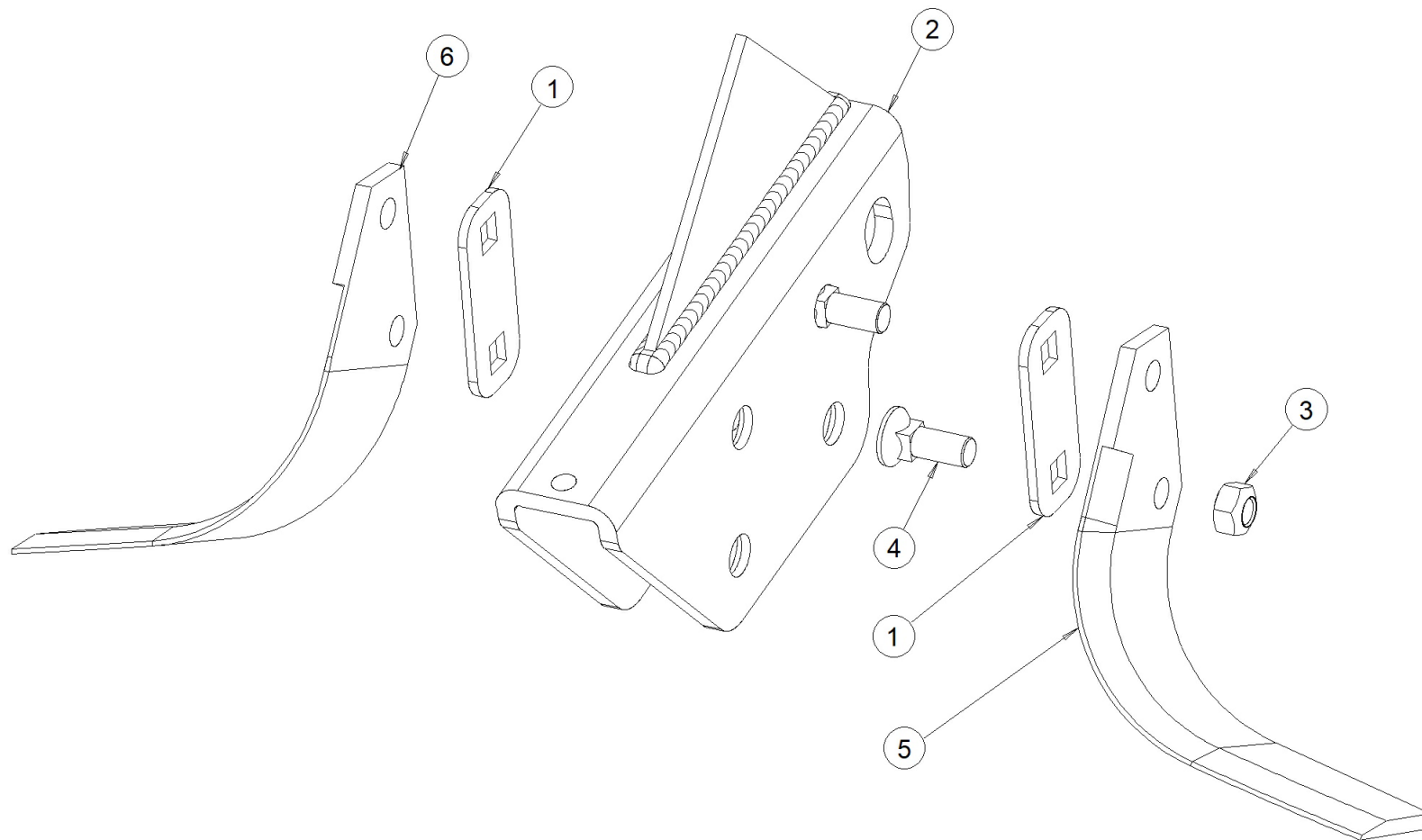


### Exploseur a ailerons Craker

Rif.	Code	Vieux Code	Basket	Description	U.tà
1	C05A11047		□	CALES INTERNO SUPPORTO ALETTE ALFAST 4MM	nr.
2	C20A04952		□	SUPPORT ESPLORE ALFAST STAMPATO A=35 L=255 TIPO CRAKER	nr.
3	M85A00050	C02305	□	BOULONS METALBLOC M12 X 1.75	nr.
4	MF0A00105		□	BOULON TSQST 8.8 M12X35 NERO UNI 6104	nr.
5	MK0A00034	D01585	□	LAME DES ESPLORE KD	nr.
6	MK0A00035	D01586	□	LAME SIN. ESPLORE KD	nr.



Exploseur a ailerons Roccia



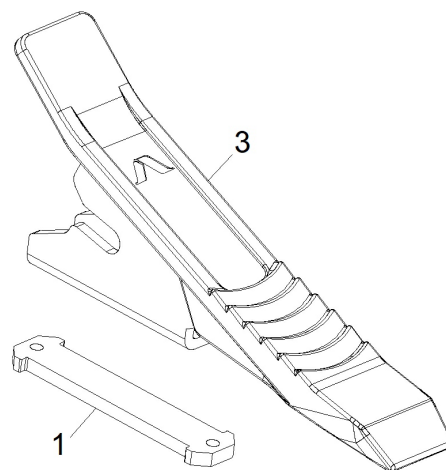
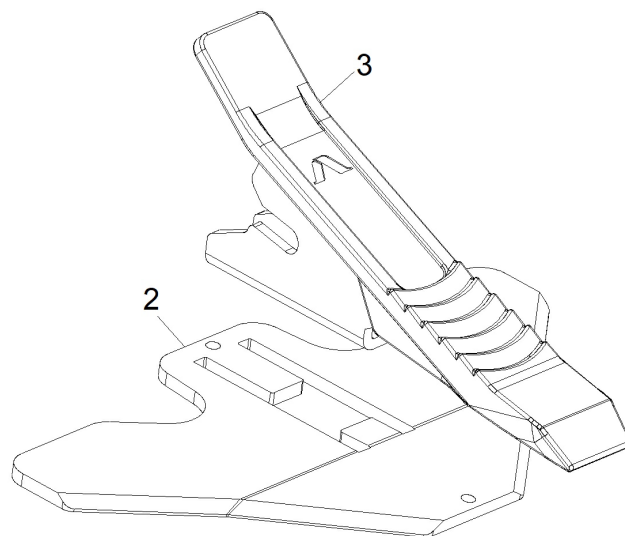


### Exploseur a ailerons Roccia

Rif.	Code	Vieux Code	Basket	Description	U.tà
1	C05A11047		□	CALES INTERNO SUPPORTO ALETTE ALFAST 4MM	nr.
2	C20A04956		□	SUPPORT ESPLORE ALFAST STAMPATO A=35 L=255 TIPO ROCCIA	nr.
3	M85A00050	C02305	□	BOULONS METALBLOC M12 X 1.75	nr.
4	MF0A00105		□	BOULON TSQST 8.8 M12X35 NERO UNI 6104	nr.
5	MK0A00034	D01585	□	LAME DES ESPLORE KD	nr.
6	MK0A00035	D01586	□	LAME SIN. ESPLORE KD	nr.



Soc DEK amovible ALFAST "Craker"



K00A01700\_00

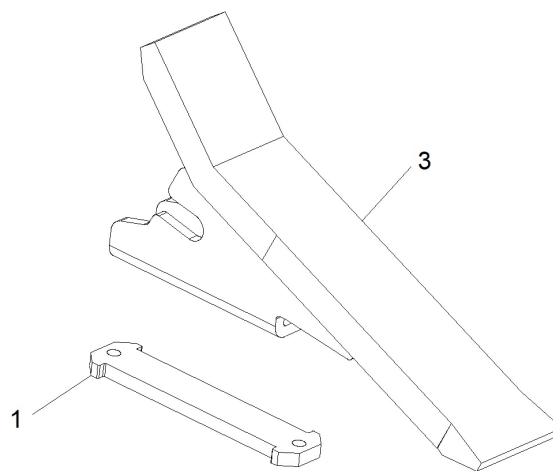
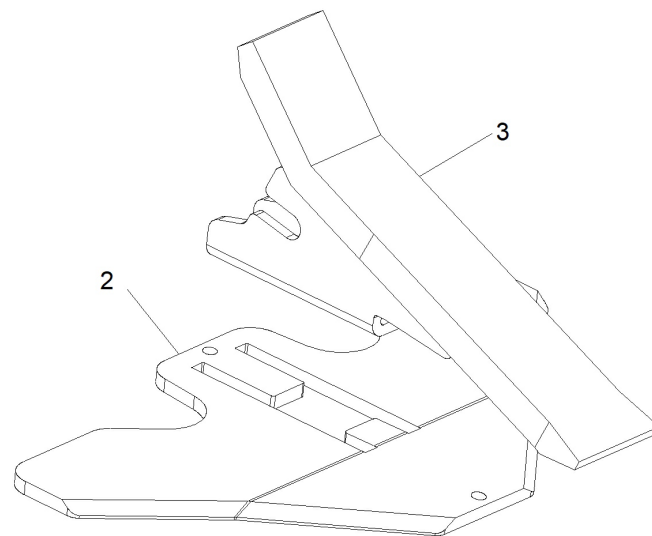


Soc DEK amovibile ALFAST "Craker"

Rif.	Code	Basket	Description	U.tà
1	C05A12570	□	METAL DEPLOYE ADATTAMENTO VOMERE DEK SMONTABILE A=35	nr.
2	MK0A00479	□	AILE VOMERE DEK SCOMPONIBILE A=35 L=474	nr.
3	MK0A00449	□	SOC DEK SCOMPONIBILE A=35 CRAKER ALFAST	nr.



Soc DEK amovible ALFAST "Roccia"



K00A01701\_00



Soc DEK amovibile ALFAST "Roccia"

Rif.	Code	Basket	Description	U.tà
1	C05A12570	□	METAL DEPLOYE ADATTAMENTO VOMERE DEK SMONTABILE A=35	nr.
2	MK0A00479	□	AILE VOMERE DEK SCOMPONIBILE A=35 L=474	nr.
3	MK0A00451	□	SOC DEK SCOMPONIBILE A=35 ROCCIA ALFAST	nr.