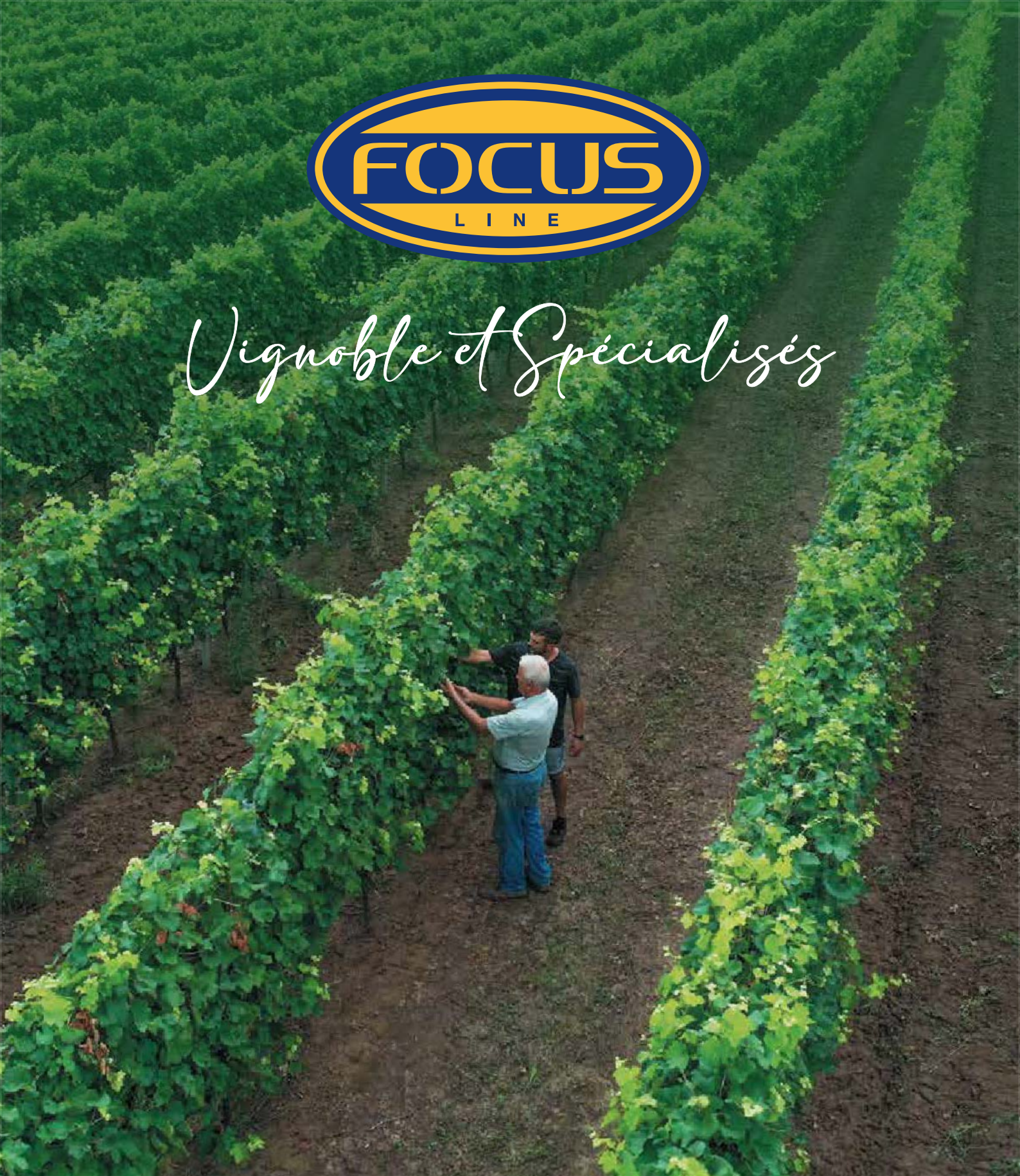


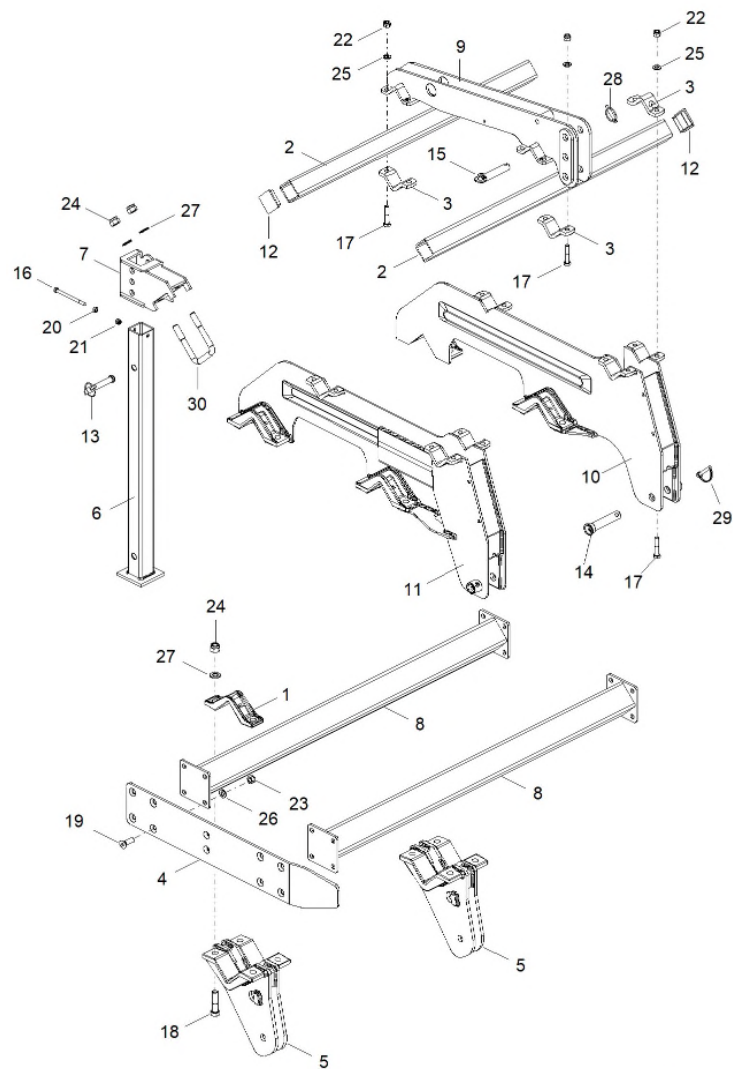


Vignoble et Spécialisés





Chassis



Chassis

| Rif. | Code | Vieux Code | Basket | Description | U.tà |
|------|-----------|------------|--------|--|------|
| 1 | B65A00032 | D06880 | □ | TERMINAL PER TUBO 100X100 D.22 | nr. |
| 2 | C00A00001 | D01004 | □ | TUBE 3?PUNTO KD5 70X70X1200?1 | nr. |
| 3 | C10A01096 | D01074 | □ | TERMINAL DIAGONALE 70X70*** | nr. |
| 4 | C10A06775 | | □ | LONG PIEG. KD-3 SP.10MM 10 F.S. | nr. |
| 5 | C20A00092 | E01084 | □ | SUPPORT ANCORA KD2 | nr. |
| 6 | C20A00344 | E01987 | □ | BEQUILLE KD-KE-SKAT | nr. |
| 7 | C20A01321 | E07368 | □ | SUPPORT GAMBA 2° VERS. KD-KE-KF | nr. |
| 8 | C20A03390 | | □ | TUBE INF. CON FLANGE 100X100X1510 | nr. |
| 9 | C20A04445 | | □ | ATTELAGE TERZO PUNTO K-DINO | nr. |
| 10 | C20A04447 | | □ | ATTELAGE TRATT. SINISTRO K-DINO | nr. |
| 11 | C20A04448 | | □ | ATTELAGE TRATT. DESTRO K-DINO | nr. |
| 12 | G00A00005 | D00653 | □ | BOUCHON IN GOMMA PER TUBO Q.70X70 | nr. |
| 13 | M15A00004 | C51505 | □ | PIVOT 3°P. D.19 CON CAT. | nr. |
| 14 | M15A00169 | E01305 | □ | PIVOT D.28X106 UT.FORO D.12 SALD ZINC*** | nr. |
| 15 | M15A00172 | E03190 | □ | PIVOT ROND.25X109 UT.FORO D.12 ZINC*** | nr. |
| 16 | M80A00022 | C00025 | □ | VIS TE 88 PG FP M10X140 ZINC UNI 5737 | nr. |
| 17 | M80A00047 | C00054 | □ | VIS TE 88 PG FP M14X70 ZINC UNI 5737 | nr. |
| 18 | M80A00075 | C00082 | □ | VIS TE 88 PG FP M20X80 ZINC UNI 5737 | nr. |
| 19 | M80A00509 | | □ | VIS TSPEI 10.9 PG M16X50 ZINC UNI 5933 | nr. |
| 20 | M85A00027 | C02104 | □ | BOULONS NORMALE 8 PG M10 UNI 5588 ZINC | nr. |

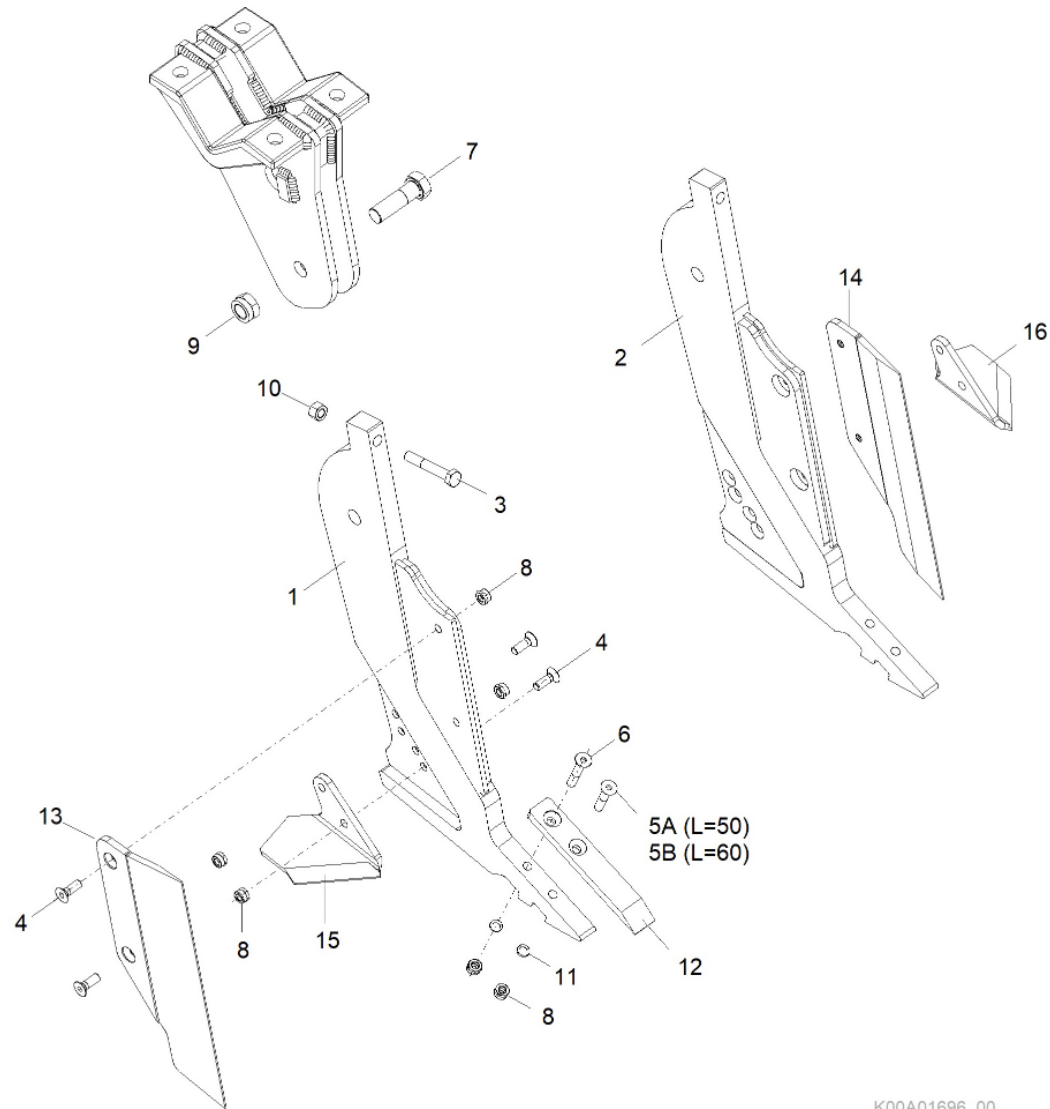


Chassis

| Rif. | Code | Vieux Code | Basket | Description | U.tà |
|------|-----------|------------|--------|--|------|
| 21 | M85A00077 | C02604 | □ | BOULONS AUTOBLOC ALTO 8 M10 H=11.5 UNI 7473 | nr. |
| 22 | M85A00079 | C02606 | □ | BOULONS AUTOBLOC ALTO 8 M14 H=16 UNI 7473 | nr. |
| 23 | M85A00080 | C02607 | □ | BOULONS AUTOBLOC ALTO 8 M16 H=18 UNI 7473 | nr. |
| 24 | M85A00081 | C02608 | □ | BOULONS AUTOBLOC ALTO 8 M20 H=22 UNI 7473 | nr. |
| 25 | M90A00009 | C03006 | □ | RONDELLE PIANA D.15 UNI EN ISO 7089 ZINC.HV200 | nr. |
| 26 | M90A00010 | C03007 | □ | RONDELLE PIANA D.17 UNI EN ISO 7089 ZINC.HV200 | nr. |
| 27 | M90A00011 | C03008 | □ | RONDELLE PIANA D.21 UNI EN ISO 7089 ZINC.HV200 | nr. |
| 28 | MB0A00096 | C05055 | □ | GOUPILLE A SCATTO D.10 CON TIRANTE IN GOMMA | nr. |
| 29 | MB0A00101 | C05080 | □ | GOUPILLE PER MOTOZAPPA D.10X60 UTILE | nr. |
| 30 | MD5A00005 | D01939 | □ | CAVALLIER QUADRO M20X100X145 | nr. |



Ancre



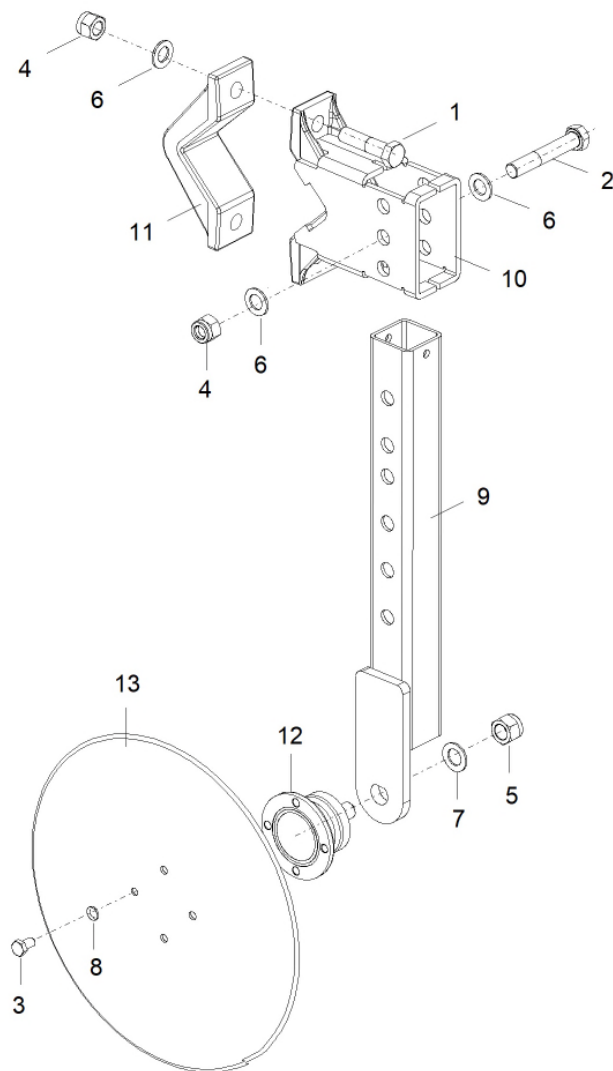


Ancre

| Rif. | Code | Vieux Code | Basket | Description | U.tà |
|------|-----------|------------|--------|---|------|
| 1 | C20A04222 | | □ | DENT DESTRA ARIEGGIATORE VIGNETI | nr. |
| 2 | C20A04224 | | □ | DENT SINISTRA ARIEGGIATORE VIGNETI | nr. |
| 3 | M80A00050 | C00057 | □ | VIS TE 88 PG FP M14X90 ZINC UNI 5737 | nr. |
| 4 | M80A00291 | C00643 | □ | VIS TSPEI 10.9 PG M12X35 ZINC UNI 5933 | nr. |
| 5A | M80A00294 | C00646 | □ | VIS TSPEI 10.9 PG M12X50 UNI 5933 | nr. |
| 5B | M80A00296 | C00648 | □ | VIS TSPEI 10.9 PG M12X60 UNI 5933 | nr. |
| 6 | M80A00297 | C00649 | □ | VIS TSPEI 10.9 PG M12X70 UNI 5933 | nr. |
| 7 | M80A00539 | | □ | VIS TE 88 PF FP M24X2X80 ZINC UNI 5738 | nr. |
| 8 | M85A00058 | C02505 | □ | BOULONS AUTOBLOC BASSO 8 PG M12 H=12 UNI 7474 | nr. |
| 9 | M85A00068 | C02560 | □ | BOULONS AUTOBLOC BASSO 8 PF M24X2 H=21 UNI 7474 | nr. |
| 10 | M85A00161 | | □ | BOULONS ALTO 10 PG M14 ZINC. 5587 | nr. |
| 11 | M90A00044 | C03155 | □ | RONDELLE GROWER RINF. D.12 ASA B27 | nr. |
| 12 | MK0A00437 | | □ | SOC A PUNTA 40X15X235 | nr. |
| 13 | MK0A00438 | | □ | COLTRO FRONTALE DESTRO 150X10X430 | nr. |
| 14 | MK0A00439 | | □ | COLTRO FRONTALE SINISTRO 150X10X430 | nr. |
| 15 | MK0A00457 | | □ | AILE LATERALE 95X170X10 DESTRA | nr. |
| 16 | MK0A00458 | | □ | AILE LATERALE 95X170X10 SINISTRA | nr. |



Disque de vidange

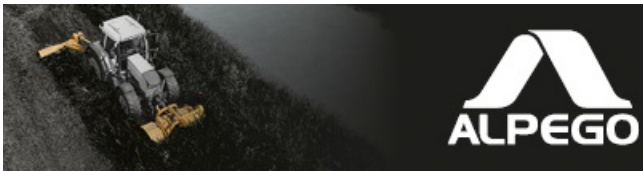


K00A01699_00

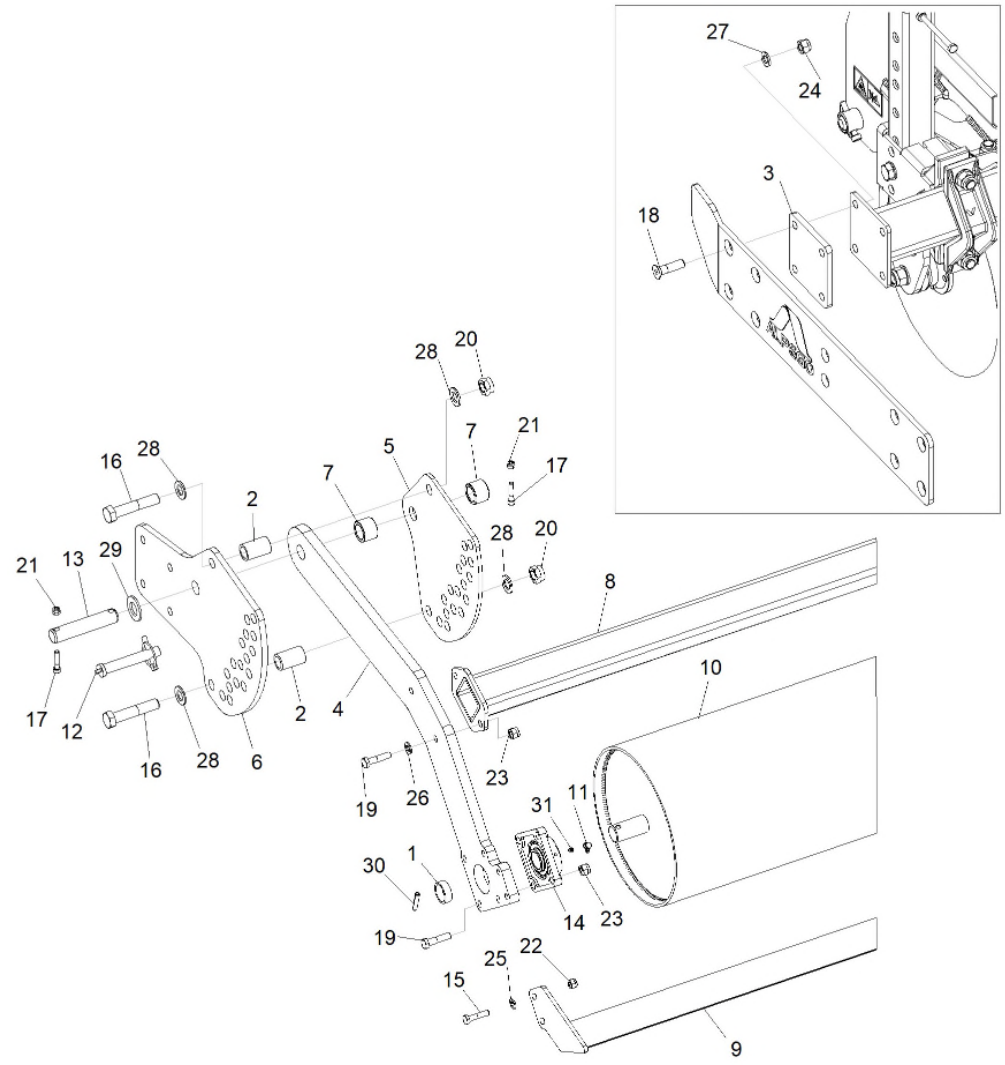


Disque de vidange

| Rif. | Code | Vieux Code | Basket | Description | U.tà |
|------|-----------|------------|--------|---|------|
| 1 | M80A00075 | C00082 | □ | VIS TE 88 PG FP M20X80 ZINC UNI 5737 | nr. |
| 2 | M80A00421 | C00088 | □ | VIS TE 10.9 PG FP M20X120 ZINC UNI 5737 | nr. |
| 3 | M80A00169 | C00205 | □ | VIS TE 88 PF FT M12X1,25X20 ZINC UNI 5740 | nr. |
| 4 | M85A00081 | C02608 | □ | BOULONS AUTOBLOC ALTO 8 M20 H=22 UNI 7473 | nr. |
| 5 | M85A00067 | C02559 | □ | BOULONS AUTOBLOC BASSO 8 PF M22X1,5 H=22 UNI 7474 | nr. |
| 6 | M90A00011 | C03008 | □ | RONDELLE PIANA D.21 UNI EN ISO 7089 ZINC.HV200 | nr. |
| 7 | M90A00012 | C03009 | □ | RONDELLE PIANA D.23 UNI EN ISO 7089 ZINC.HV200 | nr. |
| 8 | M90A00045 | C03155Z | □ | RONDELLE GROWER RINF.D12 ASA B27 ZINC | nr. |
| 9 | C20A04226 | | □ | BRAS DISCO ARIEGGIATORE | nr. |
| 10 | C20A04243 | | □ | STAFFAGGIO BRACCIO DISCO ARIEGGIATORE | nr. |
| 11 | B65A00014 | D00901 | □ | TERMINAL PER TUBO 100X100 D.22 PES | nr. |
| 12 | M79A00469 | | □ | ESSIEU COMPL FLANGIA D.117 H60-4F M12X1.25 D98-PERNO M22X1,5 (OFAS) | nr. |
| 13 | MK0A00440 | | □ | DISQUE ONDULATO D.460 SP.3 CON 4 FORI D.11 | nr. |



Kit rouleaux lisses arrière





Kit rouleaux lisses arrière

| Rif. | Code | Vieux Code | Basket | Description | U.tà |
|------|-----------|------------|--------|---|------|
| 1 | C00A00006 | D01062 | □ | ENTRETOISE D.42,4 D.35,5 L.14 | nr. |
| 2 | C00A01080 | | □ | ENTRETOISE D.33.7 D.23.7 L=52 | nr. |
| 3 | C05A04022 | D01766 | □ | PLAQUE FORATA 145X145X12MM | nr. |
| 4 | C05A11317 | | □ | LONG RULLO ARIEGGIATORE | nr. |
| 5 | C05A12022 | | □ | LONG INTERNO REG. RULLO CRAKER KV-KVA | nr. |
| 6 | C05A12023 | | □ | LONG ESTERNO REG. RULLO CRAKER KV-KVA | nr. |
| 7 | C15A01139 | | □ | ENTRETOISE D.42.4 D.29.8 L.30 | nr. |
| 8 | C20A04229 | | □ | CHASSIS RULLO ARIEGGIATORE L=1466 | nr. |
| 9 | C20A04230 | | □ | SCRAPERS RULLO ARIEGGIATORE | nr. |
| 10 | C20A04603 | | □ | ROULEAU LISCIO D.323,9 L=1421 | nr. |
| 11 | G00A00001 | C50170 | □ | PROTECTION INGRASSATORE D.6MM ROSSO | nr. |
| 12 | M15A00004 | C51505 | □ | PIVOT 3°P. D.19 CON CAT. | nr. |
| 13 | M15A00253 | | □ | PIVOT D.28X113 UT 2 FORI D.8.5 | nr. |
| 14 | M30A00005 | C23013A | □ | SUPPORT UCF 207 CLASSE A | nr. |
| 15 | M80A00013 | C00016 | □ | VIS TE 88 PG FP M10X45 ZINC UNI 5737 | nr. |
| 16 | M80A00077 | C00084 | □ | VIS TE 88 PG FP M20X100 ZINC UNI 5737 | nr. |
| 17 | M80A00237 | C00422 | □ | VIS TCEI 88 PG M8X40 ZINC UNI 5931 | nr. |
| 18 | M80A00309 | C00665 | □ | VIS TSPEI 10.9 PG M16X60 ZINC UNI 5933 | nr. |
| 19 | M80A00473 | | □ | VIS TE 10.9 PG FP M12X50 ZINC UNI 5737 | nr. |
| 20 | M85A00061 | C02508 | □ | BOULONS AUTOBLOC BASSO 8 PG M20 H=20 UNI 7474 | nr. |

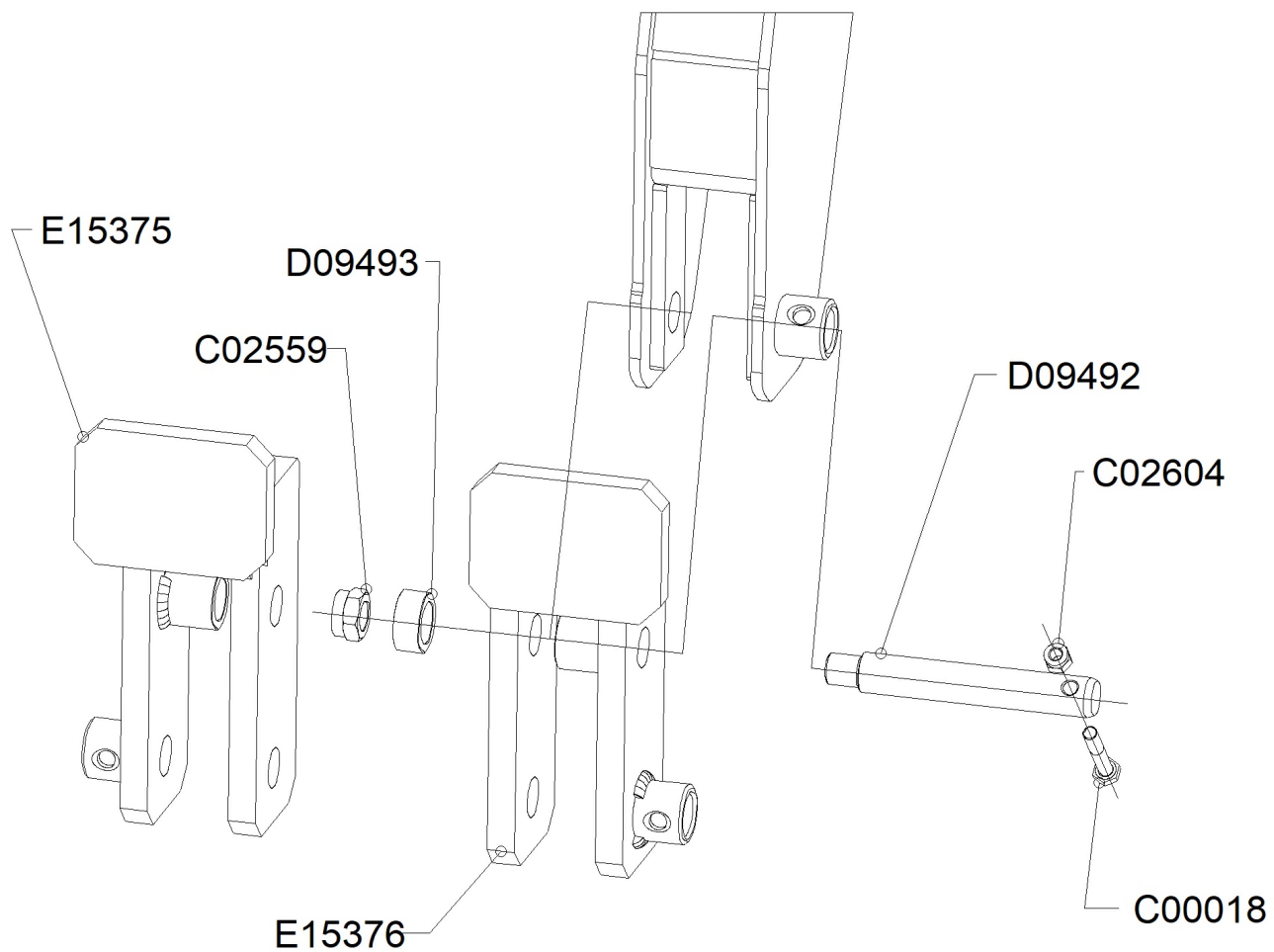


Kit rouleaux lisses arrière

| Rif. | Code | Vieux Code | Basket | Description | U.tà |
|------|-----------|------------|--------|--|------|
| 21 | M85A00075 | C02603 | □ | BOULONS AUTOBLOC ALTO 8 M8 H=10.6 UNI 7473 | nr. |
| 22 | M85A00077 | C02604 | □ | BOULONS AUTOBLOC ALTO 8 M10 H=11.5 UNI 7473 | nr. |
| 23 | M85A00078 | C02605 | □ | BOULONS AUTOBLOC ALTO 8 M12 H=14 UNI 7473 | nr. |
| 24 | M85A00080 | C02607 | □ | BOULONS AUTOBLOC ALTO 8 M16 H=18 UNI 7473 | nr. |
| 25 | M90A00007 | C03004 | □ | RONDELLE PIANA D.10,5 UNI EN ISO 7089 ZINC.HV200 | nr. |
| 26 | M90A00008 | C03005 | □ | RONDELLE PIANA D.13 UNI EN ISO 7089 ZINC.HV200 | nr. |
| 27 | M90A00010 | C03007 | □ | RONDELLE PIANA D.17 UNI EN ISO 7089 ZINC.HV200 | nr. |
| 28 | M90A00011 | C03008 | □ | RONDELLE PIANA D.21 UNI EN ISO 7089 ZINC.HV200 | nr. |
| 29 | M90A00014 | C03011 | □ | RONDELLE PIANA D.28 UNI EN ISO 7089 ZINC.HV200 | nr. |
| 30 | MB0A00022 | C04533 | □ | GOUPILLE ELASTICA D.8X45 | nr. |
| 31 | MJ5A00001 | C41101 | □ | GRAISSOR M6X1 DIRITTO | nr. |



Kit attelage pour tracteurs a chenilles





Kit attelage pour tracteurs a chenilles

| Rif. | Code | Vieux Code | Basket | Description | U.tà |
|--------|-----------|------------|--------|---|------|
| C00018 | M80A00015 | C00018 | □ | VIS TE 88 PG FP M10X60 ZINC UNI 5737 | nr. |
| C02559 | M85A00067 | C02559 | □ | BOULONS AUTOBLOC BASSO 8 PF M22X1,5 H=22 UNI 7474 | nr. |
| C02604 | M85A00077 | C02604 | □ | BOULONS AUTOBLOC ALTO 8 M10 H=11.5 UNI 7473 | nr. |
| D09492 | M15A00114 | D09492 | □ | PIVOT D.28X147 FORO D10 M22X1.5 CARB+ZIN | nr. |
| D09493 | C00A00362 | D09493 | □ | ENTRETOISE D.42,4 D.29,8 L.19 | nr. |
| E15375 | C20A02399 | E15375 | □ | EXTENSION SALDATA ATT. INF.DES. KD | nr. |
| E15376 | C20A02400 | E15376 | □ | EXTENSION SALDATA ATT. INF.SIN. KD | nr. |